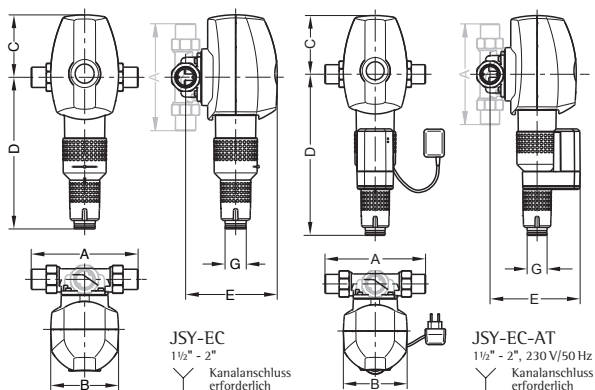


JUDO SPEEDY-EC Rückspül-Schutzfilter und Automatikversionen SPEEDYMAT-EC-AT 1½" - 2"



Modell	JSY-EC	JSY-EC
Rohranschluss Zoll	1½"	2"
Nenndurchfluss m³/h *	6,8 (11,2)	8,5 (14,0)
Einbau- A	252	280
maße B	160	160
C	147	147
mm D (AT)	358 (404)	358 (404)
E (AT)	216 (226)	224 (234)
G Ø	50	50
Maschenweite ** mm	0,10	0,10
Bestell-Nr. JSY-EC	8070676	8070677
Bestell-Nr. JSY-EC-AT	8070678	8070679

JSY-EC-AT= Automatikversion

* für Trinkwasser bei sauberem Filter bei 0,2 (0,5) bar Druckverlust. Bei Brauchwasser und stärker verschmutzten Wässern ist ein geringerer Durchfluss anzunehmen.

** Sondermaschenweiten, ohne Versilberung, auf Wunsch mit 0,03/0,32 und 0,5 mm lieferbar.