

JUDO PREMIUM LINE | QC-Klasse bis 1¼"



PUNKT GENAU

JUDO Premium Rückspül-Schutzfilter
und Hauswasserstationen

 JUDO®

Ein Leck in der Wasserleitung?
Geräte und Armaturen weisen Schäden auf?
Verantwortlich dafür sind oft kleinste Rost-, Schmutz-
und Sandpartikel, die über den Wassereingang in die
Hausinstallation gelangen können.

KLEINE PARTIKEL GROSSE GEFAHREN

Ohne einen schützenden Filter entstehen gefährliche elektrochemische Elemente. Diese führen zu Korrosion und Rostknollen bis hin zu Lochfraß und zum finalen Rohrbruch. Außerdem verursachen diese Partikel Funktionsstörungen an Armaturen, indem sie die wertvollen Kartuschen verunreinigen und diese undicht werden oder nicht mehr funktionieren. Die Folge ist ein unumgänglicher und kostspieliger Austausch. Auch hochwertige Sanitärgegenstände und empfindliche Geräte wie Kontroll- und Regelorgane werden durch diese Kleinstteilchen beschädigt.

Vertrauen Sie der Keimschutzklasse

Die Rückspül-Schutzfilter von JUDO schützen Wasserleitungen, Armaturen und angeschlossene Geräte wirkungsvoll und kostensparend. In JUDO Filtern fließt das Wasser von außen nach innen durch das Sieb. Dadurch werden grob- und feinkörnige Verunreinigungen sichtbar zurückgehalten.

Der besondere Vorteil: Das Sieb muss nicht getauscht, sondern wird bei der Rückspülung im Handumdrehen gereinigt. Das geschieht mit dem sogenannten Punkt-Rotations-System. Dabei wird der Filtereinsatz besonders hygienisch Punkt für Punkt mit filtriertem Wasser rückgespült, ohne dass die Wasserversorgung unterbrochen wird. Der Zustand des Siebeinsatzes kann jederzeit von außen durch ein Schauglas kontrolliert werden.

Die teuren Folgen ohne Filter

- ✓ Einspülung von Fremdpartikeln
- ✓ Verstopfte Perlatoren
- ✓ Verminderter Wasserdurchfluss
- ✓ Lochkorrosion in ungeschützten Rohren
- ✓ Schäden an Geräten
- ✓ Betriebsstörungen
- ✓ Teure Wartungen und Reparaturen

Schutzfilter sind Pflicht

Der enorme Stellenwert der Hausinstallation wird durch die Vielzahl von Gesetzen und Verordnungen deutlich. Normen, wie die DIN 1988-200, schreiben Schutzfilter vor und fordern saubere Rohrleitungssysteme ohne Korrosionspartikel.

Zum einen, um die menschliche Gesundheit zu schützen, zum anderen um technische Geräte, Trinkwasser-Installationen, Sanitärarmaturen und Warmwasserbereiter langfristig vor Schäden zu bewahren.



Call-Funktion: Scannt der Besitzer den QR-Code auf dem Gehäuse der manuellen Schutzfilter mit der JU-Control App, erhält er zu jedem anstehenden Rückspül-Termin eine Erinnerung auf sein Smartphone.

Bei den Qualitätsprüfungen des DVGW steht die sicherheitstechnische, hygienische und umweltmäßige Unbedenklichkeit im Mittelpunkt. Mit einer DVGW-Zertifizierung dokumentieren Produkthersteller, dass die „allgemein anerkannten Regeln der Technik“ eingehalten sind.

Montagerekord! In nur 10 Sekunden sind die QC-Filter an den JUDO QUICKSET-E Einbau-Drehflansch montiert: Die Filter überzeugen mit einer revolutionären Anschlusstechnik, die nur eine Schraube benötigt ($\frac{3}{4}$ " – $1\frac{1}{4}$ "). Diese kann bequem von der Gehäusevorderseite aus angezogen werden.

Die Vorteile der QC-Filter

- ✓ Bedienungsfreundliches, neues Design: optimierte Ablesbarkeit durch geneigte Manometer- und Temperaturanzeigen
- ✓ Einmalige Keimschutzklasse: unvergleichlich gründliche Qualität der Rückspülung durch Punkt-Rotations-System und dadurch beste Reinheit und Hygiene
- ✓ Maximale Power: kinderleichtes Rückspülen des Filtersiebs mit der geballten Kraft eines konzentrierten Wasserstrahls
- ✓ Langlebig, hygienisch und kostensparend: ohne teuren Wechsel des Filtersiebs
- ✓ Sauber: zuverlässiger und sicherer Schutz gegen Schmutzeintrag
- ✓ Komfortabler Einbau: ob waagrecht oder senkrecht, mit dem Einbau-Drehflansch JUDO-QUICKSET- E ($\frac{3}{4}$ " – 2")
- ✓ Blitzschnell montiert: die Ein-Schrauben-Technik mit verdeckter Schraube ($\frac{3}{4}$ " – $1\frac{1}{4}$ ")
- ✓ Einzigartig in seiner Klasse: verfügbar in den Größen $\frac{3}{4}$ " – DN 200
- ✓ Optional: Leckageschutz JUDO ECO-SAFE integrierbar
- ✓ Beste Qualität



Siebgewebe aus Edelstahl



DIE AUSWAHL



PROFI-QC Rückspül-Schutzfilter

PROMI-QC Hauswasserstation

Der PROFI-QC bildet den Einstieg in die Keimschutzklasse.

Der Premium Schutzfilter mit erweiterten Funktionen.

- Die Vorteile
- ✓ Netzdruck- und Temperaturanzeige
 - ✓ Call-Funktion

- ✓ Druckminderer, der Druckschwankungen ausgleicht und so Hausgeräte und Armaturen schont
- ✓ Einsparung von bis zu 150 Euro an Wasserkosten pro Jahr im Einfamilienhaus
- ✓ Regulierbarer Nachdruck zwischen 1,5 und 6 bar;
- ✓ Vor- und Nachdruck am Gerät ablesbar
- ✓ Call-Funktion
- ✓ kein Rückfließen ins öffentliche Versorgungsnetz



PROFIMAT-QC Automatik Rückspül-Schutzfilter

PROMIMAT-QC Automatik Hauswasserstation

Klares Komfort-Plus: Selbstreinigung durch automatische Rückspülung.
Zusätzliche Vorteile zur manuellen Version:

Die Spitze des Machbaren. Unser Top-Modell bei Ausstattung und Funktionsumfang.
Zusätzliche Vorteile zur manuellen Version:

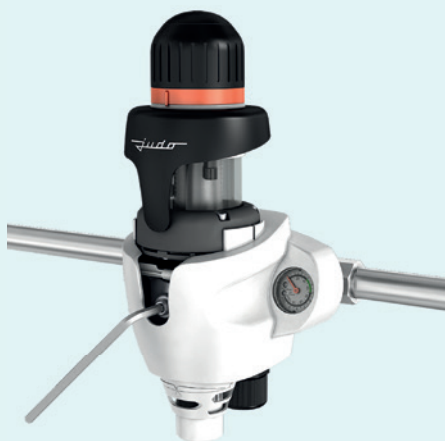
- Die Vorteile
- ✓ Integrierte Notstromversorgung JUDO Safety-Modul die den Rückspülvorgang bei möglichem Stromausfall zu Ende führt und das Spülventil schließt.
 - ✓ LCD-Display mit Tastatursteuerung
 - ✓ Automatische Rückspülung in zwei Ausführungen:
 1. Version AT: Rückspülung erfolgt nach Zeitintervallen, einstellbar sind 4 Stunden bis 50 Tage.
 2. Version ATP: Rückspülung wird über Zeitintervalle und den Differenzdruck gesteuert. Ideal einsetzbar bei schwankender Wasserqualität oder Kreislaufwässern.

- ✓ Integrierte Notstromversorgung JUDO Safety-Modul die das Spülventil bei möglichem Stromausfall während der Rückspülung schließt
- ✓ LCD-Display mit Tastatursteuerung
- ✓ Automatische Rückspülung erfolgt nach Zeitintervallen; einstellbar sind 4 Stunden bis 50 Tage.

RÜCKSPÜLUNG MIT MAXIMALER POWER

Beste Reinigung mit dem Punkt-Rotations-System

JUDO hat das Verfahren der Rückspülung erfunden. Und perfektioniert:
Bei den Filtern der JUDO Keimschutzklasse saugen Düsenstrahlrohre die Sieboberfläche Punkt für Punkt mit filtriertem Wasser ab. Gleichzeitig säubern sie das Schauglas. Im Siebeinsatz aus Edelmetallgewebe zeichnet sich Schmutz deutlich ab und lässt sich optimal entfernen. Das ist unerreichbar gründlich – und besonders hygienisch. Denn wo kein Schmutz ist, da gibt es auch keine Lebensgrundlage für Bakterien. Die Rückspülung erfolgt ohne Unterbrechung der Wasserversorgung.



Blitzschnell montiert: die Ein-Schrauben-Technik mit verdeckter Schraube (3/4" – 1 1/4").

Handrad für Rückspülung „im Handumdrehen“

Düsenstrahlrohre zur hochwirksamen Reinigung des Siebeinsatzes (Punkt-Rotations-System)

Sieb: kein Wechsel notwendig

Grobschmutzfänger

Ein-Schrauben-Befestigungstechnik

Spülwasseranschluss nach DIN EN 1717 und DIN 1988-100

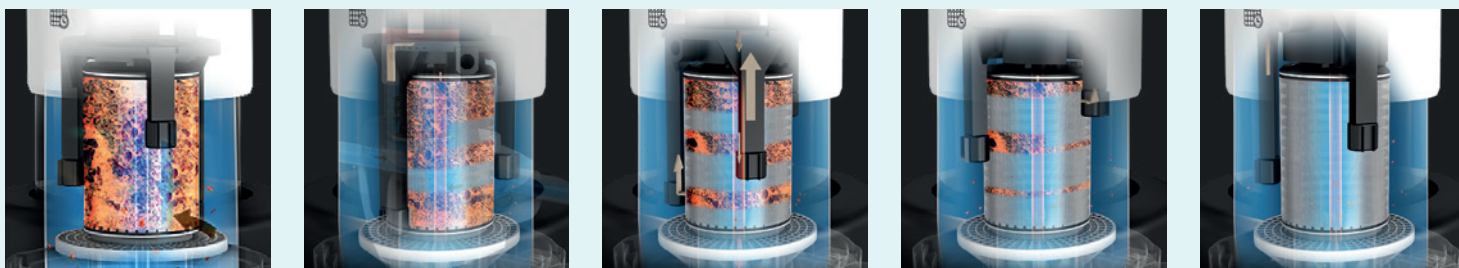
filtriertes Wasser

unfiltriertes Wasser

Schnellmontagesatz QUICKSET-E

Druckminderer mit Handrad (PROMI-QC)

Das Filtersieb wird von mehreren rotierenden Düsenstrahlrohren Punkt für Punkt gereinigt.





VORSORGE TREFFEN

Der ECO-SAFE ist die ideale Ergänzung zu den JUDO PROFI und PROMI Rückspül-Schutzfiltern und Hauswasserstationen ($\frac{3}{4}$ " bis $1\frac{1}{4}$ "). Er überwacht vollelektronisch die Wasserversorgung – 24 Stunden am Tag. Bei Rohrbruch sperrt das Gerät den Wasserfluss und vermeidet teure Schäden. Darüber hinaus erkennt es auch undichte Armaturen und schleichende Wasserverluste.

Vorteile des JUDO ECO-SAFE:

- ✓ Erkennt Leckagen im Einfamilienhaus
- ✓ Schützt vor den Folgen von Leitungswasserschäden
- ✓ Stoppt den Wasserfluss bei Rohrbruch
- ✓ Lässt sich individuell an Verbrauchsgewohnheiten anpassen
- ✓ Spart Wasser, gibt Sicherheit und reduziert finanzielle Kosten
- ✓ Not-Auf-Funktion nach DIN 3553
- ✓ Auf-Zu-Handtaste
- ✓ 3-stufiger Urlaubsmodus
- ✓ Einfache, schnelle Montage
- ✓ Jederzeit nachrüstbar zu bereits installierten Geräten der PROFI- und PROMI-Baureihe
- ✓ Beste Qualität

Schäden verhindern

Haben Sie gewusst: Allein in Deutschland liegen die Schäden durch Leitungswasser bei über 1,5 Milliarden Euro jährlich. Die Kosten für unbemerkte Wasserverluste durch undichte Armaturen kommen noch hinzu. Versicherungsexperten raten: Auch die Wasserinstallation im Haus sollte geschützt sein. Mit dem JUDO ECO-SAFE sind Sie immer auf der sicheren Seite.

Einfach und schnell montiert

Der Installateur flanscht den ECO-SAFE einfach zwischen Anschlussstück JQE und PROFI-QC, PROFIMAT-QC und PROMI-QC in den Nennweiten $\frac{3}{4}$ " – $1\frac{1}{4}$ ". Mit dem patentierten Einbau-Drehflansch JUDO QUICKSET-E geht das im Handumdrehen.



Das ZVSHK-Qualitätszeichen bietet Orientierung und Sicherheit für das SHK-Handwerk. Mit dem Prädikat „Zertifizierter Hersteller – Qualität, Sicherheit, Service“ zeichnet der ZVSHK in einem transparenten Verfahren Hersteller aus, die die betrieblichen Prozesse des SHK-Fachbetriebs durch eine hohe Produktqualität, umfangreiche Serviceangebote sowie Investition in Forschung und Entwicklung bestmöglich unterstützen.



Die Qualitätsmanagement-Norm ISO 9001 ist national und international die meist verbreitete und bedeutendste Norm im Qualitätsmanagement. Mit der Zertifizierung nach ISO 9001 dokumentieren wir, dass unser Qualitätsmanagement den hohen Anforderungen entspricht – und aufgrund dieser Anforderungen kontinuierlich weiterentwickelt wird.

TECHNISCHE DATEN

PROFI-QC Rückspül-Schutzfilter und PROFIMAT-QC Automatik-Rückspül-Schutzfilter – nach DIN 19628 und DIN EN 13443-1, für Wasser bis 30 °C

Modell	JPF-QC	JPF-QC	JPF-QC	JPF-QC A	JPF-QC A	JPF-QC A
Rohranschluss Zoll	¾"	1"	1¼"	¾"	1"	1¼"
Nenndurchfluss m³/h*	4,1 (6,7)	4,7 (7,6)	5,3 (8,5)	4,1 (6,7)	4,7 (7,6)	5,3 (8,5)
Maschenweite µm/mm	100/0,10	100/0,10	100/0,10	100/0,10	100/0,10	100/0,10
Einbaumaße mm	A	180	195	230	180	195
	B	193	193	193	222	222
	C	391	391	391	391	391
	D	145	145	145	152	152
	E	219	219	224	221	221
	E (ATP)	-	-	-	259	259
	F	145	145	150	145	145
	F (ATP)	-	-	-	183	183
	G Ø	50	50	50	50	50
	G1 Ø	14	14	14	15	15
Bestell-Nr.	8010218	8010219	8010220	-	-	-
Bestell-Nr. T**	-	-	-	8020605	8020606	8020607
Bestell-Nr. TP***	-	-	-	8020608	8020609	8020610

* nach DIN EN 13443-1 bei sauberem Filter bei 0,2 (0,5) bar Druckverlust. Bei Brauchwasser und stärker verschmutzten Wässern ist eine Fachberatung erforderlich! Größere Dimensionen bis DN 200 siehe separater Prospekt.

** T-Steuerung = Zeitgesteuert

*** TP-Steuerung = Zeit- und differenzdruckgesteuert

PROMI-QC Hauswasserstation und PROMIMAT-QC Automatik-Hauswasserstation nach DIN 19628 und DIN EN 13443-1, Druckminderer nach DIN EN 1567, Rückflussverhinderer nach DIN EN 13959, für Wasser bis 30 °C

Modell	JPM-QC	JPM-QC	JPM-QC	JPM-QC A	JPM-QC A	JPM-QC A	
Rohranschluss Zoll	¾"	1"	1¼"	¾"	1"	1¼"	
Nenndurchfluss m³/h*	2,3	3,6	5,8	2,3	3,6	5,8	
Maschenweite µm/mm	100/0,10	100/0,10	100/0,10	100/0,10	100/0,10	100/0,10	
Einbaumaße mm	A	180	195	230	180	195	
	B	222	222	222	222	222	
	C	290	290	290	391	391	
	D	152	152	152	152	152	
	E	220	220	225	221	221	
	F	145	145	150	145	145	
	G Ø	50	50	50	50	50	
	G1 Ø	14	14	14	15	15	
	Bestell-Nr.	8165030	8165031	8165032	-	-	-
	Bestell-Nr. T**	-	-	-	8167575	8167576	8167577

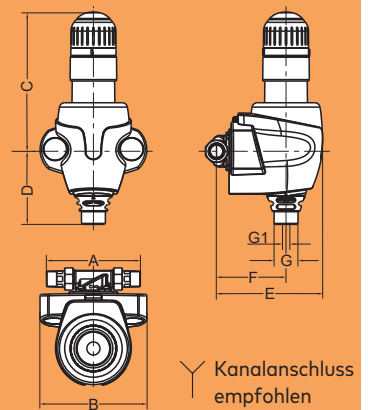
* nach DIN EN 1567 für Trinkwasser bei sauberem Filter. Bei Brauchwasser und stärker verschmutzten Wässern ist eine Fachberatung erforderlich! Größere Dimensionen bis 2" siehe separater Prospekt.

** T-Steuerung = Zeitgesteuert

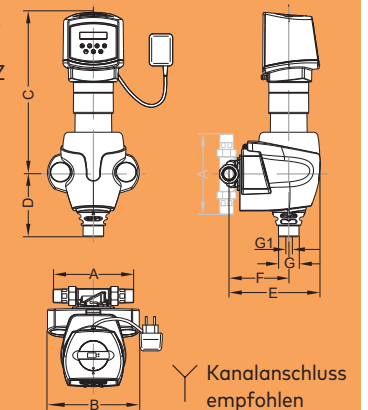
ECO-SAFE Leckageschutz

Modell	JES
Abmessungen mm (B x H x T)	169 x 98 x 115
Elektrischer Anschluss V/Hz/W	230/50/max. 3
Bestell-Nr. (Lieferumfang ohne Filter und Anschlussstück JQE)	8140010

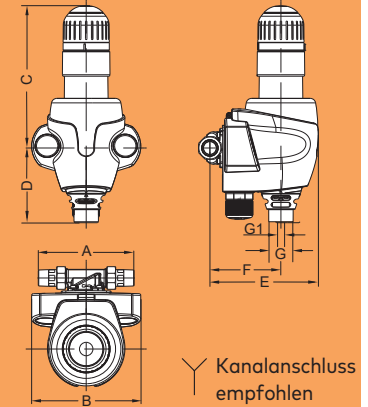
PROFI-QC
¾" – 1¼"



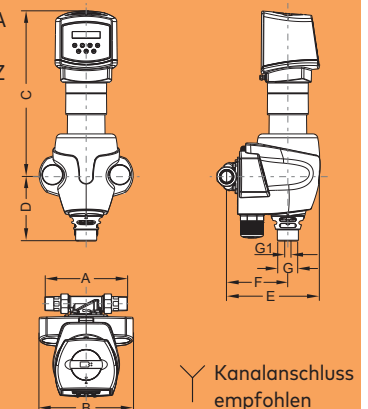
PROFI-QC-A
¾" – 1¼"
230 V/50 HZ



PROMI-QC
¾" – 1¼"



PROMI-QC-A
¾" – 1¼"
230 V/50 HZ



WUNSCHWASSER IN PERFEKTION – SEIT 1936.



JUDO Wasseraufbereitung GmbH
Postfach 380
D-71351 Winnenden
Tel. 07195 692 - 0
Fax 07195 692 - 110
E-Mail: info@judo.eu
www.judo.eu

JUDO Wasseraufbereitung GmbH
Josef-Sandhofer-Straße 15
A-2000 Stockerau
Tel. 02266 64078
Fax 02266 64079
E-Mail: info@judo-online.at
www.judo.eu

JUDO Wasseraufbereitung AG
Industriestrasse 15
CH-4410 Liestal
Tel. 061 9064050
Fax 061 9064059
E-Mail: info@judo-online.ch
www.judo-online.ch