

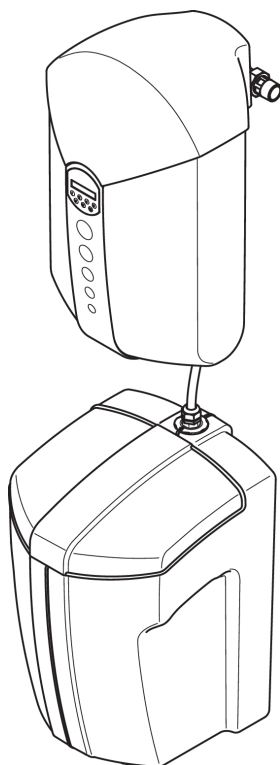
Einbau- und Betriebsanleitung

JUDO i-soft

Vollautomatische Enthärtungsanlage

Gültig für: EU-Länder und Schweiz

Sprache: deutsch



Vor Gebrauch lesen und aufbewahren!



Anfragen, Bestellungen, Kundendienst

JUDO Wasseraufbereitung GmbH
Postfach 380
D-71351 Winnenden

E-Mail: info@judo.eu • judo.eu

Hausanschrift:

JUDO Wasseraufbereitung GmbH
Hohreuschstraße 39 - 41
D-71364 Winnenden

Sehr geehrte Kunden,

wir bedanken uns für das Vertrauen, das Sie uns mit dem Kauf dieses Produkts entgegengebracht haben. Sie haben ein Gerät erworben, das sich auf dem neuesten Stand der Technik befindet. Es wurde vor der Auslieferung gewissenhaft überprüft. Bei auftretenden Fragen oder für Anregungen wenden Sie sich bitte an unseren nächstgelegenen Kundendienst (siehe Kapitel 12).

Warenzeichen:

In dieser Unterlage verwendete Warenzeichen sind geschützte und eingetragene Warenzeichen der Inhaber.

© JUDO Wasseraufbereitung GmbH
D-71364 Winnenden

Alle Rechte vorbehalten.

Nachdruck - auch auszugsweise - nur mit besonderer Genehmigung.

Diese Betriebsanleitung ist sowohl für Fachhandwerker, die mit Einbau, jährlicher Wartung oder Reparatur des Geräts betraut sind, als auch für die Betreiber des Geräts bestimmt.

Inhaltsverzeichnis

1	Sicherheit.....	4	5	Betrieb.....	25
1.1	Bestimmungsgemäße Verwendung.....	4	5.1	WunschWasserhärte ändern.....	25
1.2	Verwendungsgrenzen.....	4	5.2	Salzbefüllung.....	25
1.3	Sicherheitshinweise.....	4	5.3	Leckagealarm.....	26
1.4	Verwendete Symbole.....	7	5.4	Umbauten, Veränderungen.....	29
1.5	Verwendete Einheiten.....	7	5.5	Gerät vorübergehend ausbauen (Fachhandwerk).....	29
2	Produktinformation.....	7	5.6	Rücksetzen auf Werkseinstellung.....	30
2.1	Lieferumfang.....	7	5.7	Übersicht Displaymeldungen.....	31
2.2	Funktionsbeschreibung.....	8	6	Fernsteuerung und Fernübertragung von Meldungen.....	32
2.3	Bedienfeld.....	9	6.1	Status- und Störmeldungen.....	32
2.4	Verwendete Werkstoffe.....	12	6.2	Schaltfunktion des Melderlais ändern.....	32
2.5	Prüfzeichen.....	12	6.3	Integration in Gebäudeleitsysteme.....	32
3	Installation durch Fachhandwerk.....	12	6.4	Steuerung per App.....	32
3.1	Voraussetzungen.....	12	6.5	Steuerung über Amazon Alexa...	34
3.2	Einbaudrehflansch einbauen.....	13	7	Instandhaltung.....	34
3.3	Wandabstützung montieren.....	14	7.1	Reinigung.....	34
3.4	Gerät ohne Umgehungsventil anschließen.....	14	7.2	Wartung.....	34
3.5	Umgehungsventil einbauen (Zubehör).....	16	7.3	Reparatur durch JUDO Kundendienst oder Fachhandwerk, Ersatzteile.....	35
3.6	Gerät an vormontiertes Umgehungsventil anschließen.....	17	8	Störung.....	36
3.7	Enthärtereinheit mit Salzvorratsbehälter verbinden.....	18	9	Technische Daten.....	37
3.8	Abwasseranschluss und Sicherheitsüberlauf.....	20	9.1	Einbaumaße.....	38
3.9	Einbaudatum eintragen.....	21	9.2	Elektronische Steuerung.....	39
4	Inbetriebnahme durch Fachhandwerk.....	21	9.3	Zubehör.....	40
4.1	Gerät entlüften und an Stromnetz anschließen.....	22	9.4	Ersatzteile.....	41
4.2	Regeneration manuell starten....	22	10	Entsorgung.....	42
4.3	WunschWasserhärte einstellen..	22	11	EU-Konformitätserklärung.....	43
			12	Kundendienst.....	44

1 Sicherheit

Die Betriebsanleitung muss ständig am Einsatzort des Geräts verfügbar sein.

1.1 Bestimmungsgemäße Verwendung

Das Gerät ist zur Enthärtung oder Teilenthärtung von Trinkwasser in Hauswasserinstallationen bestimmt. Es entzieht dem Trinkwasser Kalzium- und Magnesiumionen, zur Reduzierung von

- Kalkablagerungen in Wasserleitungen, Warmwasserbereitern, Armaturen, Kontroll- und Regelorganen sowie Badkeramik etc.
- durch Kalkablagerungen entstehendem höherem Energieverbrauch, Reinigungsaufwand und eventuellen Störungen.

Es ist für den Einbau in alle handelsüblichen Trinkwasserleitungen geeignet. Die Installation und Nutzung unterliegen den jeweils geltenden nationalen Bestimmungen.

1.2 Verwendungsgrenzen

1.2.1 Wasserqualität

Das zu enthärtende Wasser muss der europäischen Trinkwasserrichtlinie entsprechen. Vor einer Nutzung des Geräts mit Wasser, das dieser Richtlinie nicht entspricht, ist unbedingt mit dem Hersteller Rücksprache zu halten.

1.2.2 Wasserdruck



VORSICHT

Der Wasserdruck darf 7 bar Eingangsdruck nicht überschreiten. Bei einem Wasserdruck über 7 bar muss ein Druckminderer vor dem Gerät installiert werden!

Der Wasserdruck darf im Betrieb 2 bar nicht unterschreiten, da sonst die Funktion des Geräts beeinträchtigt sein kann.

Nenndruck	PN 10
Betriebsdruck	2 bar - 7 bar

Das Gerät arbeitet am wirtschaftlichsten bei einem Betriebsdruck zwischen 3 bar und 5 bar.



Ab einem Wasserdruck von 5 bar wird die Installation eines Druckminderers vor dem Gerät empfohlen.

1.2.3 Wasser- und Umgebungstemperatur

Das Gerät ist geeignet für den Einsatz in kaltem Trinkwasser bis zu einer Wasser- und Umgebungstemperatur von 30 °C.

1.3 Sicherheitshinweise



WARNUNG

VERLETZUNGSGEFAHR DURCH SICH BEWEGENDE ODER HEISSE TEILE!

Wenn das Gerät an das Stromnetz angeschlossen ist, darf die Abdeckhaube der Enthärtereinheit nicht abgenommen werden!

Im Reparaturfall kann eine Abnahme der Abdeckhaube durch Fachleute notwendig werden, um die Funktion des Geräts zu prüfen. In diesem Fall ist Folgendes zu beachten:

- **Elektronikteile können im Betrieb heiß werden. Gefahr von Verbrennung! Teile nicht berühren!**

- Teile des Geräts könnten sich bewegen. Gefahr von Verletzungen! Äußerst aufmerksam und vorsichtig vorgehen!

1.3.1 Elektrische Gefahren



Gefahr eines Stromschlags

Unterhalb oder in unmittelbarer Nähe des Geräts dürfen keine elektrischen Leitungen oder Geräte, die nicht spritzwassergeschützt sind, verlaufen bzw. gelagert werden. In der Nähe des Geräts befindliche elektrische Geräte / Einrichtungen müssen spritzwassergeschützt sein bzw. den gesetzlichen Vorschriften für Nassräume entsprechen.

Zum Anschluss des Geräts an die Stromversorgung darf ausschließlich das mitgelieferte Netzgerät verwendet werden. Dadurch wird die Netzspannung zum Betrieb der Elektronik auf eine ungefährliche Kleinspannung von 24 V reduziert.

Zum Anschluss an das Stromnetz ist eine spritzwassergeschützte Steckdose erforderlich, gemäß den gesetzlichen Vorschriften für Nassräume.

Für die Fernübertragung der Status- oder Störmeldung mittels des potenzialfreien Ausgangs ausschließlich Kleinspannung verwenden!

Schaltspannung: maximal 24 V
Stromstärke: maximal 1 A

Zur Durchführung der elektrischen Installation muss das Netzgerät ausgesteckt sein.

1.3.2 Warnung vor Sachschäden



WARNUNG

Gefahr von Wasser- bzw. Sachschäden

Das Gerät darf ausschließlich von Fachhandwerkern installiert werden.

Der Raum für die Installation muss trocken und frostfrei sein.

Die Umgebungstemperatur darf 30 °C nicht überschreiten. Bei höheren Temperaturen oder direkter Sonneneinstrahlung kann es zu Materialschäden bis hin zum Bruch von Geräteteilen kommen.

Für das Abwasser muss ein ausreichend dimensionierter Abwasseranschluss nach DIN 1986 vorhanden sein.

Zur Sicherung der Trinkwasserhygiene muss ein freier Auslauf des Abwassers nach DIN EN 1717 und DIN 1988-100 gewährleistet sein.

Die Rohrleitung muss das Gerät sicher tragen können (Gewicht siehe Kapitel 9). Gegebenenfalls muss die Rohrleitung zusätzlich fixiert bzw. gestützt werden.

Falls kein Umgehungsventil (JQX) eingebaut wird, müssen Absperrventile installiert sein, mit denen bei Installation, Wartung, Reparatur oder Fehlfunktion des Geräts der Wasserzulauf unterbrochen und ein Rückfluss des Wassers nach dem Gerät verhindert werden kann.

Das Gerät grundsätzlich in senkrechter Lage installieren ($\pm 5^\circ$). Andernfalls ist eine ordnungsgemäße Funktion des Geräts nicht gewährleistet.

Zum Einbau des Geräts in die Hauswasserinstallation ausschließlich den mitgelieferten Einbaudrehflansch verwenden (siehe Kapitel 3.2

Zum Einbau des Geräts in die Hauswasserinstallation ausschließlich den mitgelieferten Einbaudrehflansch verwenden (siehe Kapitel 3.2).

Die Flanschfläche des Einbaudrehflanschs muss senkrecht stehen (d.h. nach vorne zeigen).

Den Einbaudrehflansch so einbauen, dass keine mechanischen Verspannungen auftreten. Ansonsten kann es zu einer mechanischen Beschädigung bis hin zum Bruch der Rohrleitung oder des Einbaudrehflanschs kommen.

Zur korrekten Abdichtung muss die profilierte Seite der Profilflanschdichtung zum Einbaudrehflansch zeigen (siehe Kapitel 3.2).

Den Abwasserschlauch für das Regenerationsabwasser und den Sicherheits-Überlaufschlauch knickfrei zum Siphon verlegen.

Falls sich am Einbauort ein stetiges Gefälle zum Siphon nicht realisieren lässt, muss zur Förderung des Regenerations-Abwassers eine salzwasserbeständige Hebeanlage eingebaut werden.

Vor dem Einstecken des Geräts sicherstellen, dass der Abwasseranschluss funktionsfähig ist.

Das Gerät nur in technisch einwandfreiem Zustand betreiben:

- Vor der Installation auf mögliche Beschädigungen prüfen.
- Funktionsstörungen im Betrieb umgehend durch Fachpersonal beseitigen lassen.

Personen, die aufgrund ihrer physischen, sensorischen oder geistigen Fähigkeiten oder ihrer Unerfahrenheit oder Unkenntnis nicht in der Lage sind, das Gerät sicher zu bedienen, dürfen es nicht ohne Aufsicht oder Anweisung durch eine verantwortliche Person bedienen.

Die Netzspannung darf nicht unterbrochen werden (z. B. durch Lichtschalter). Wird das Gerät nicht permanent mit Strom versorgt, ist eine Regeneration oder eine Warnung bei Störungen nicht möglich.

Das Regenerations-Abwasser enthält verbrauchtes Regeneriersalz und darf

nicht zum Bewässern von Pflanzen oder zu ähnlichen Zwecken verwendet werden.

Zur äußerlichen Reinigung des Geräts keine haushaltsüblichen Reinigungsmittel, sondern nur ein feuchtes Tuch verwenden, um Versprödungen des Kunststoffes zu vermeiden.

Keinesfalls Sprühreiniger oder scheuernde Reinigungsmittel verwenden. Darauf achten, dass beim Reinigen keine Feuchtigkeit in Geräteöffnungen eindringt.

Eine Reparatur des Geräts darf ausschließlich durch geschulte Fachhandwerker oder den JUDO Kundendienst erfolgen.

Für Reparaturen sind ausschließlich Original-Ersatzteile zu verwenden.

Vor Arbeiten am Gerät, die über die rein betriebsbedingte Bedienung hinausgehen, muss das Gerät drucklos gemacht werden. Bei Nichtbeachtung kann es durch unkontrolliertes Austreten von Wasser zu Wasserschäden kommen.





Bei vorübergehendem Ausbau des Geräts

- die Flanschflächen vor Beschädigung schützen, um eine korrekte Abdichtung zu erhalten.
- das Gerät vor Schmutz schützen, um die Trinkwasserhygiene nicht zu beeinträchtigen.
- das Gerät frostfrei lagern, um eine Beschädigung durch gefrierendes Wasser und eine eventuell damit einhergehende Undichtheit auszuschließen.

Eigenmächtige Umbauten und Veränderungen sind aus Sicherheitsgründen verboten. Diese können die Funktion des Geräts beeinträchtigen, zu Undichtheiten und im Extremfall zum Bersten des Geräts führen.

1.4 Verwendete Symbole

Die in dieser Betriebsanleitung enthaltenen Sicherheitshinweise sind mit folgenden Symbolen gekennzeichnet:

	Hinweis auf bestehende Gefahren
	Warnung vor elektrischer Spannung
	Vom Hersteller vorgeschriebene Anziehmomente
	Anwendungstipps und andere Informationen

Direkt am Gerät angebrachte Hinweise, wie z. B.:

- Fließrichtung (Pfeil)
- Typenschild
- Reinigungshinweis

unbedingt beachten und in vollständig lesbarem Zustand halten.

1.5 Verwendete Einheiten

Abweichend vom Internationalen Einheitensystem SI (Système International d' Unités) werden folgende Einheiten verwendet:

Größe	Einheit	Umrechnung
Nenn-durchmesser	" (Zoll)	1" = DN 25
Druck	bar	1 bar = 100000 Pa = 0,1 N/mm ²
Wasserhärte	°dH	1 °dH = 0,1783 mmol/L Erdalkalitionen = 17,8 ppm CaCO ₃

2 Produktinformation

2.1 Lieferumfang

- Enthärtungsanlage mit Leckagealarm
- Salzvorratsbehälter
- Einbaudrehflansch mit Verschraubung
- Sicherheitsüberlaufschlauch
- Siphon
- Wandabstützung
- Einbau- und Betriebsanleitung

2.2 Funktionsbeschreibung

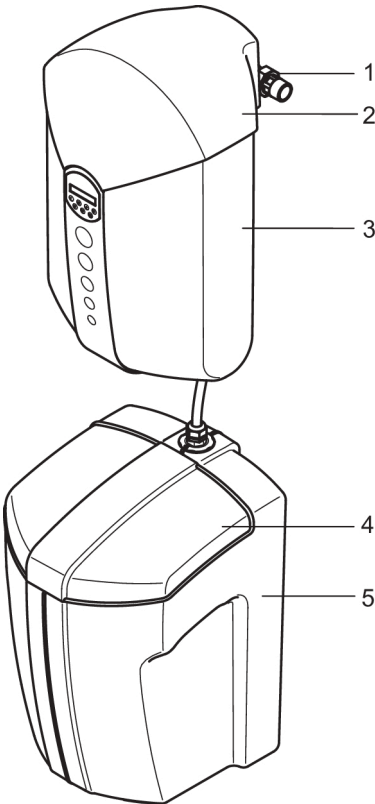


Abb. 1: Funktionsbeschreibung

- 1 Einbaudrehflansch
- 2 Abdeckhaube Enthärtereinheit
- 3 Enthärtereinheit
- 4 Deckel Salzvorratsbehälter
- 5 Salzvorratsbehälter

2.2.1 Regeneration

Die Aufnahmefähigkeit des Ionenaustauscherharzes ist begrenzt. Sie erschöpft sich in Abhängigkeit

- zur behandelten Wassermenge
- zur Härte des ankommenden Trinkwassers.

Nach Bedarf setzt daher ein vollautomatisch ablaufender Regenerationsprozess

ein, der die Aufnahmefähigkeit des Ionenaustauscherharzes wiederherstellt.

Ablauf des Regenerationsprozesses

Konzentrierte Salzlösung aus dem Salzbehälter entfernt die Härtebestandteile wieder aus dem Ionenaustauscherharz. Die Salzlösung tritt in einem vorgegebenen Prozess in die Harzbehälter des Enthärters ein.

Die Enthärtungsanlage wird in zwei Schritten regeneriert. Während der Regeneration eines Harzbehälters übernimmt der andere Harzbehälter die Weichwasserversorgung und hält so auch während der Regeneration die Versorgung mit Weichwasser aufrecht.

Gemäß DIN EN 14743 wird die Regeneration mit optimaler Wirksamkeit durchgeführt.

2.2.2 Desinfektion der Anlage

Um die Hygiene aufrechtzuerhalten und einer Verkeimung vorzubeugen, wird die Anlage in regelmäßigen Abständen automatisch desinfiziert. Die dafür erforderliche geringe Menge Chlor wird während des Regenerationsprozesses elektrolytisch aus der Salzlösung erzeugt und anschließend vollständig ausgespült.

i Wenn kein Wasserdurchfluss stattfindet (z.B. bei längerer Abwesenheit), führt das Gerät nach etwa 3 Tagen aus Hygienegründen automatisch eine Desinfektion durch.

2.2.3 Regulierung der Wunschwasserhärte

Die Verschneideeinrichtung der Enthärtereinheit reguliert automatisch die Mischung von Weichwasser und unbehandeltem Trinkwasser, um die eingestellte Wunschwasserhärte zu erreichen - auch bei sich ändernden Wasserhärten im Versorgungsnetz.

2.2.4 Wasserbereitstellung bei kurzfristigen Entnahmespitzen

Wenn durch eine vorübergehende hohe Wasserentnahme (z.B. Druckspüler) der Druckverlust in der Enthärtungsanlage größer als 1 bar wird, dann öffnet ein im Steuerkopf integriertes Überströmventil, um unbehandeltes Trinkwasser an der Anlage vorbeizuleiten und so dem erhöhten Wasserbedarf Rechnung zu tragen.

2.2.5 Fernüberwachung und -steuerung

Das Gerät lässt sich in Gebäudeleitsysteme integrieren und über mobile Endgeräte wie Laptop, Tablet oder Handy überwachen und steuern (siehe Kapitel 6).

2.3 Bedienfeld



Abb. 2: Bedienfeld

- 1 Display
- 2 Tastatur

M	MENÜ	Zugang zum Hauptmenü (siehe Kapitel 2.3.2)
----------	-------------	--

Tab. 1: Tastenfunktionen

	Pfeiltaste NACH OBEN	<ul style="list-style-type: none"> • Im Menü: nach oben blättern • Wert vergrößern
	Pfeiltaste NACH UNTEN	<ul style="list-style-type: none"> • Im Menü: nach unten blättern • Wert verkleinern
	ZURÜCK	Eine Menüebene zurück, ohne zu speichern
	INFO	Direktzugang zum Infomenü (siehe Kapitel 2.3.1)
	PLUS/MINUS	Direktzugang zur Einstellung der Resthärte (siehe Kapitel 2.3.1)
	OK	<ul style="list-style-type: none"> • Zugang zum Untermenü • Wert übernehmen, speichern und eine Menüebene zurück • angezeigte Meldung zurücksetzen

Tab. 1: Tastenfunktionen

Bedeutung der Hintergrundbeleuchtung des Displays:

Keine:	Normalbetrieb
Hellblau / dunkelblau im Wechsel:	bei Wasserdurchfluss
Weiß:	bei Betätigung einer Taste
Gelb:	bei Warnmeldungen
Rot:	bei Störmeldungen

2.3.1 Info-Taste



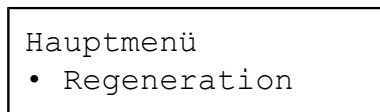
Durch Druck dieser Taste gelangt man zu Informationen wie z.B.

- Salzvorrat
 - Salzreichweite
 - Gerätetyp
 - Gerätenummer
 - Kundendienst-Telefonnummer
 - Historie der Warn- und Störmeldungen
 - Softwareversion
 - Hardwareversion
 - Termin für die nächste Wartung
 - momentaner Wasserdurchfluss.
- Leckagealarm (Grenzwerte, Sleepmoduszeit, ein/aus)
 - Einheit der Wasserhärte (°dH, °e, °f, gpg, ppm, mmol/L, mval/L)
 - Beleuchtung, Kontrast, Töne
 - Funktion des Störmelderelais (siehe Kapitel 6.1)
 - Werkseinstellung (siehe Kapitel Rücksetzen auf Werkseinstellung)

2.3.2 Menü-Taste



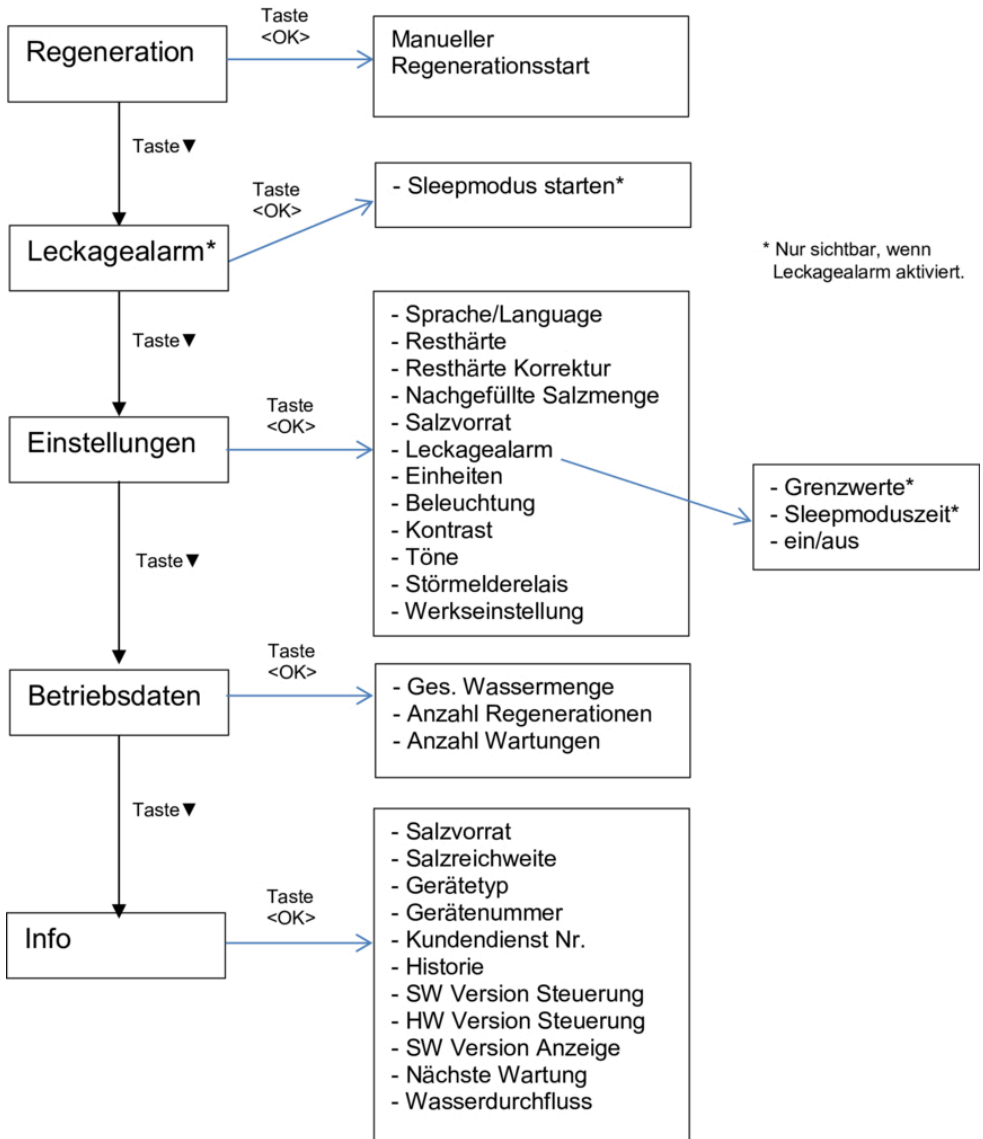
Durch Druck auf die Taste wird das Hauptmenü aufgerufen.



Mit den Pfeiltasten ▲ und ▼ und anschließender Bestätigung mit <OK> sind folgende Untermenüs wählbar:

- Regeneration
 - manueller Regenerationsstart (für Inbetriebnahme und Wartung; siehe Kapitel 4.2)
 - Leckagealarm
 - Sleepmodus starten (nur bei aktiviertem Leckagealarm)
 - Einstellungen
 - Sprache (DE, EN, FR, NL, IT)
 - WunschWasserhärte (siehe Kapitel 4.3)
 - Korrektur der WunschWasserhärte (siehe Kapitel 4.3.2)
 - Salznachfüllmenge, Salzvorrat
- Betriebsdaten
 - gesamte Rohwassermenge seit Inbetriebnahme [m³]
 - gesamte Anzahl der Regenerationen seit Inbetriebnahme
 - gesamte Anzahl durchgeführter Wartungen seit Inbetriebnahme
 - Info
 - Salzvorrat
 - Salzreichweite
 - Batterieentladung / Test
 - Gerätetyp
 - Gerätenummer
 - Kundendienst-Telefonnummer
 - Historie der Warn- und Störmeldungen
 - Softwareversion
 - Hardwareversion
 - Termin für die nächste erforderliche Wartung
 - momentaner Wasserdurchfluss

2.3.3 Menüstruktur



2.4 Verwendete Werkstoffe

Die verwendeten Werkstoffe sind gegenüber den im Trinkwasser zu erwartenden physikalischen, chemischen und korrosiven Beanspruchungen beständig. Sie erfüllen die in der DIN EN 14743 und in der DIN 19636-100 („Enthärtungsanlagen (Kationenaustauscher) in der Trinkwasser-Installation“) geforderten Vorgaben.

Alle Werkstoffe sind hygienisch und physiologisch unbedenklich. Kunststoffe erfüllen die Anforderungen der KTW-Leitlinie des Umweltbundesamtes (UBA). Metallische Werkstoffe erfüllen die Anforderungen der DIN 50930-6 (Beeinflussung der Trinkwasserbeschaffenheit).

2.5 Prüfzeichen



Das Gerät entspricht den technischen Regeln für Trinkwasser-Installationen gemäß DIN EN 806ff. und der nationalen Ergänzung DIN 1988ff. sowie DIN EN 1717.

Es wurde vom DVGW (Deutsche Vereinigung des Gas- und Wasserfaches e.V. - Technisch-wissenschaftlicher Verein) gemäß den Anforderungen

- der DIN EN 14743
- der DIN 19636-100

geprüft und zertifiziert. Als Nachweis der Zertifizierung trägt das Gerät das DIN-DVGW-Zeichen.

3 Installation durch Fachhandwerk



VORSICHT

Das Gerät darf ausschließlich von Fachhandwerkern installiert werden.

Eine Installation des Geräts vor dem Wasserzähler ist grundsätzlich nicht erlaubt.

3.1 Voraussetzungen



VORSICHT

Gefahr von Sach- bzw. Wasserschäden!

Der Raum für die Installation muss trocken und frostfrei sein.

Die Umgebungstemperatur darf 30 °C nicht überschreiten. Bei höheren Temperaturen oder direkter Sonneneinstrahlung kann es zu Materialschäden bis hin zum Bruch von Geräteteilen kommen.

Für das Abwasser muss ein ausreichend dimensionierter Abwasseranschluss nach DIN 1986 vorhanden sein.

Die Rohrleitung muss das Gerät sicher tragen können (Gewicht siehe Kapitel 9). Gegebenenfalls muss die Rohrleitung zusätzlich fixiert bzw. gestützt werden.

Falls kein Umgehungsventil (JQX) eingebaut wird, müssen Absperrventile installiert sein, mit denen bei Installation, Wartung, Reparatur oder Fehlfunktion des Geräts der Wasserzulauf unterbrochen und ein Rückfluss des Wassers nach dem Gerät verhindert werden kann.

Nach der DIN 1988-200 dürfen „Wasserbehandlungsanlagen [...] nur in frostfreien Räumen aufgestellt werden, in denen die

Umgebungstemperaturen von 25 °C nicht überschritten werden.“

Ableiten des Abwassers:

Falls sich am Einbauort ein stetiges Gefälle zum Siphon nicht realisieren lässt, dann ist zur Förderung des Regenerations-Abwassers der Einbau einer salzwasserbeständigen Hebeanlage erforderlich.

Elektrischer Anschluss:

Eine spritzwassergeschützte Steckdose, die den gesetzlichen Bestimmungen für Nassräume entspricht, muss vorhanden sein. Der Stromanschluss (230 V, 50 Hz) muss kontinuierlich unter Spannung stehen.

Notwendige Abstände:

Mindestmaß Einbauhöhe Einbaudrehflansch (Boden bis Mitte Rohr):	52 cm
Mindestmaß Freiraum oberhalb der eingebauten Enthärtereinheit:	30 cm

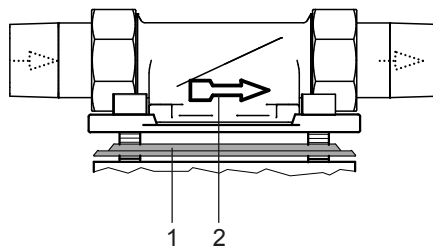


Abb. 3: Einbaudrehflansch

- 1 Profilflanschdichtung
- 2 Fließrichtungspfeil

3.2 Einbaudrehflansch einbauen



VORSICHT

Den Einbaudrehflansch so einbauen, dass keine mechanischen Verspannungen auftreten. Ansonsten kann es zu einer mechanischen Beschädigung bis hin zum Bruch der Rohrleitung oder des Einbaudrehflanschs kommen.

Der Einbaudrehflansch dient als Verbindungselement zwischen Hauswasserinstallation und Gerät. Er ist sowohl für waagrechte als auch für senkrechte Rohrleitungen geeignet.

Achtung: Den Einbaudrehflansch in Fließrichtung installieren! Diese ist durch einen eingegossenen Pfeil angezeigt.



Bei falschem Einbau ist eine Funktion des Geräts nicht möglich.

3.3 Wandabstützung montieren

Die Wandabstützung sorgt für einen sicheren Sitz des Geräts und verhindert so eine Drehbewegung um die Rohrleitung. Die Montage der Wandabstützung (Best.-Nr. 2201397) ist in der zugehörigen Montageanleitung näher beschrieben.

Das Konsolen-Set (Best.-Nr. 2201396) dient vornehmlich zur Entlastung und Fixierung der Rohrleitung.

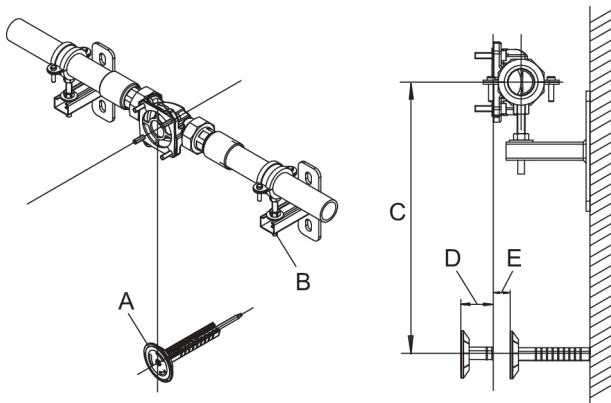


Abb. 4: Wandabstützungskomponenten

- A Wandabstützung
- B Konsolen-Set
- C ca. 300 mm
- D 55 mm mit Umgehungsventil JQX
- E 10 mm ohne Umgehungsventil JQX

3.4 Gerät ohne Umgehungsventil anschließen

Anfangszustand:

- Der Einbaudrehflansch ist in die Rohrleitung eingebaut.
- Der Geräteanschluss am Einbaudrehflansch ist noch durch einen schwarzen Montagedeckel verschlossen.
- Der Anschlussflansch des Geräts ist durch eine weiße Schutzscheibe abgedeckt, die mit vier Schrauben am Gerät befestigt ist.

Vorgehensweise:

1. Die Rohrleitung mit dem neu installierten Einbaudrehflansch zunächst spülen: vor- und nachgelagertes Absperrventil und evtl. Haupthahn öffnen.

2. Vor- und nachgelagertes Absperrventil und evtl. Haupthahn wieder schließen.
3. Den Montagedeckel am Einbaudrehflansch entfernen.
4. Die Schrauben am Anschlussflansch des Geräts etwas lösen, jedoch nicht herausschrauben, und die weiße Schutzscheibe entfernen.



GEFAHR

Quetschgefahr: Nicht in den offenen Geräteanschluss greifen!

5. Den Sitz der Profildichtung am Anschlussflansch des Geräts prüfen: die profilierte Seite der Dichtung muss zum Einbaudrehflansch zeigen.



WARNUNG

Bei nicht korrekt sitzender Profildichtung kann Wasser

austreten und Wasserschäden an Haus und Einrichtung entstehen.

6. Das Gerät senkrecht anheben und leicht **gegen** den Uhrzeigersinn drehen.
7. Das Gerät an den Einbaudrehflansch ansetzen und die Schraubenköpfe durch die Bajonettbohrungen des Einbaudrehflanschs führen.

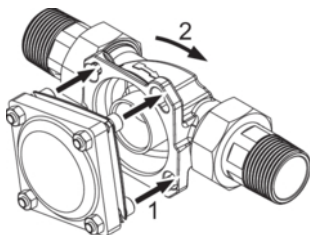


Abb. 5: Schrauben durchführen und einrasten

- 1 Schrauben durchführen
- 2 Drehen zum Einrasten der Schrauben

8. Das am Einbaudrehflansch hängende Gerät leicht **im** Uhrzeigersinn drehen, um die Schrauben in den Bohrungen des Einbaudrehflanschs einzurasten.

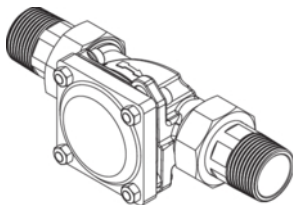


Abb. 6: Schrauben angezogen

9. Die vier Schrauben fest anziehen.

Nm Das Anziehmoment (ca. 4 Nm) so wählen, dass die Profildichtung schließt und das Gerät nicht beschädigt oder verspannt wird.

10. Die Wandabstützung so weit heraus-schrauben, bis sie am Gehäuse des Geräts anliegt und das Gerät senkrecht zur Wand hängt.
→ Die Montage des Geräts ist abgeschlossen.

3.5 Umgehungsventil einbauen (Zubehör)

i Ein Umgehungsventil (JQX) zwischen Einbaudrehflansch und Gerät ermöglicht bei eventuellen Wartungsarbeiten am Gerät die Entnahme von unbehandeltem Trinkwasser.

Das Umgehungsventil JQX ist als Zubehör erhältlich.

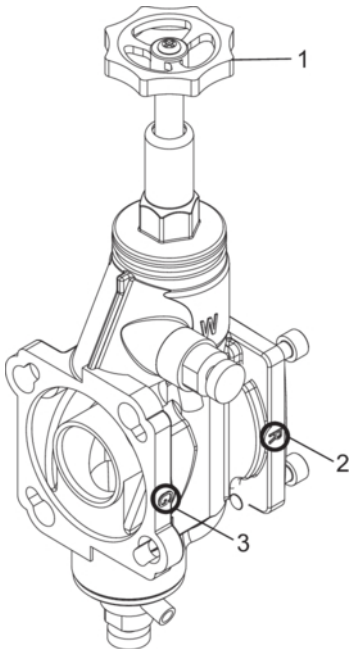


Abb. 7: Umgehungsventil (JQX)

- 1 Handrad
- 2 Rohrseitiger Flansch „R“
- 3 Geräteseitiger Flansch „G“

Anfangszustand:

- Der Einbaudrehflansch ist in die Rohrleitung eingebaut.
- Der Geräteanschluss am Einbaudrehflansch ist noch durch einen schwarzen Montage- deckel verschlossen.

Vorgehensweise:

1. Die Rohrleitung mit dem neu installierten Einbaudrehflansch zunächst spülen: Haupthahn bzw. Absperrventil öffnen.
2. Haupthahn bzw. Absperrventil wieder schließen.
3. Den Montage- deckel am Einbaudrehflansch entfernen.
4. Den Sitz der Profilverflanschdichtung am Umgehungsventil prüfen: das Profil der Profilverflanschdichtung muss zum Einbaudrehflansch zeigen.
5. Das Umgehungsventil auf der mit dem Buchstaben „R“ (Rohr) gekennzeichneten Flanschseite mit dem Einbaudrehflansch durch Einrasten der Schrauben verbinden.

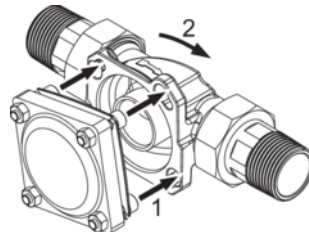


Abb. 8: Schrauben durchführen und einrasten

- 1 Schrauben durchführen
 - 2 Drehen zum Einrasten der Schrauben
6. Die vier Schrauben fest anziehen.

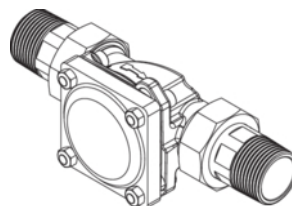


Abb. 9: Schrauben angezogen

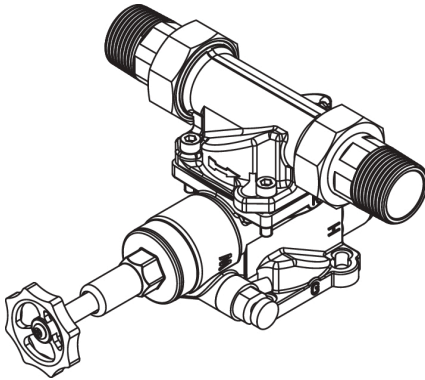


Abb. 10: Schrauben angezogen

Nm Das Anziehmoment (ca. 4 Nm) so wählen, dass die Profilflanschdichtung schließt.

3. Das Gerät senkrecht anheben und leicht **gegen** den Uhrzeigersinn drehen.
4. Das Gerät an den geräteseitigen Flansch („G“) des eingebauten Umgehungsventils ansetzen und die Schraubenköpfe durch die Bajonettbohrungen des Umgehungsventils führen (Befestigungsprinzip siehe Abbildung 5).
5. Das am Umgehungsventil hängende Gerät leicht **im** Uhrzeigersinn drehen, um die Schrauben in den Bohrungen des Umgehungsventils einzurasten (Befestigungsprinzip siehe Abbildung 6).
6. Die vier Schrauben fest anziehen.

Nm Das Anziehmoment (ca. 4 Nm) so wählen, dass die Profilflanschdichtung schließt und das Gerät nicht beschädigt oder verspannt wird.

3.6 Gerät an vormontiertes Umgehungsventil anschließen

Anfangszustand:

- Einbaudrehflansch und Umgehungsventil sind vollständig eingebaut.
- Der Anschlussflansch des Geräts ist durch eine weiße Schutzscheibe abgedeckt, die mit vier Schrauben am Gerät befestigt ist.

Vorgehensweise:

1. Die Schrauben am Anschlussflansch des Geräts etwas lösen, jedoch nicht herausschrauben, und die weiße Schutzscheibe entfernen.



GEFAHR

Quetschgefahr: Nicht in den offenen Geräteanschluss greifen!

2. Den Sitz der Profilflanschdichtung am Anschlussflansch des Geräts prüfen: die profilierte Seite der Dichtung muss zum Umgehungsventil zeigen.



WARNUNG

Bei nicht korrekt sitzender Profilflanschdichtung kann Wasser austreten und Wasserschäden an Haus und Einrichtung entstehen.

7. Die Wandabstützung so weit heraus-schrauben, bis sie am Gehäuse des Geräts anliegt und das Gerät senkrecht zur Wand hängt.
- Die Montage des Geräts ist abgeschlossen.

3.7 Enthärtereinheit mit Salzvorratsbehälter verbinden

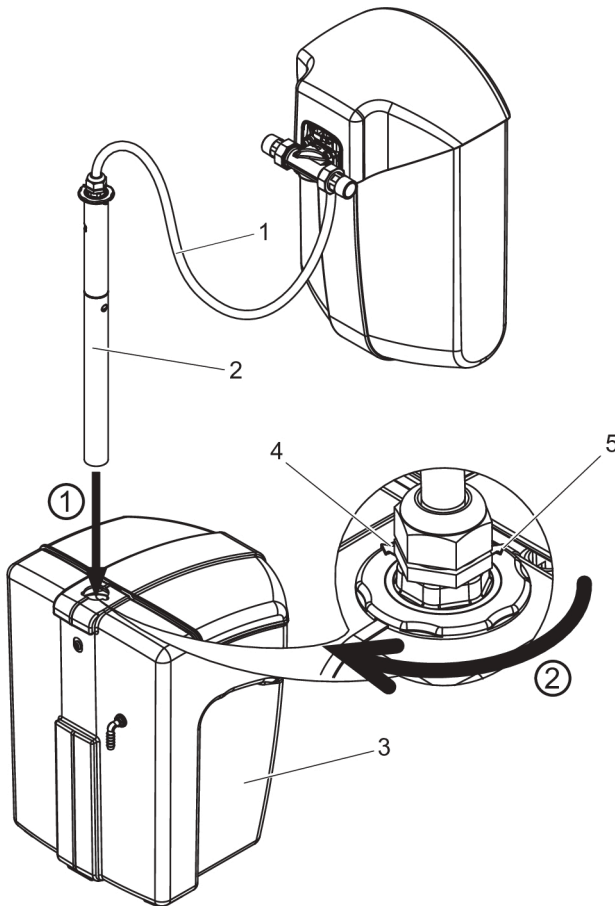


Abb. 11: Enthärtereinheit mit Salzvorratsbehälter verbinden

- 1 Hüllschlauch
- 2 Lanze
- 3 Salzvorratsbehälter
- 4 Markierungspfeil, Position **entriegelt**
- 5 Markierungspfeil, Position **verriegelt**

Den Salzvorratsbehälter entweder unterhalb oder neben der Enthärtereinheit auf dem Boden platzieren.

ACHTUNG: Sicherstellen, dass der Hüllschlauch mit stetigem Gefälle von der

Enthärtereinheit zum Salzvorratsbehälter verläuft!

Vorgehensweise:

1. Lanze bis zum Anschlag in den Salzvorratsbehälter schieben.

Achtung! Auf Markierungspfeil achten - der Pfeil muss dabei zur Seite zeigen (Position *entriegelt*).

2. Lanze zur Verriegelung um 90° im Uhrzeigersinn drehen (bis zum Anschlag).
Achtung! Auf Markierungspfeil achten - der Pfeil muss nun zur Vorderseite des Salzvorratsbehälters zeigen (Position *verriegelt*).

3.8 Abwasseranschluss und Sicherheitsüberlauf



VORSICHT

Zur Sicherung der Trinkwasserhygiene muss ein freier Auslauf des Abwassers nach DIN EN 1717 und DIN 1988-100 gewährleistet sein.

Den Abwasserschlauch für das Regenerationsabwasser und den

Sicherheits-Überlaufschlauch knickfrei zum Siphon verlegen.

Falls sich am Einbauort ein stetiges Gefälle zum Siphon nicht realisieren lässt, muss zur Förderung des Regenerations-Abwassers eine salzwasserbeständige Hebeanlage eingebaut werden.

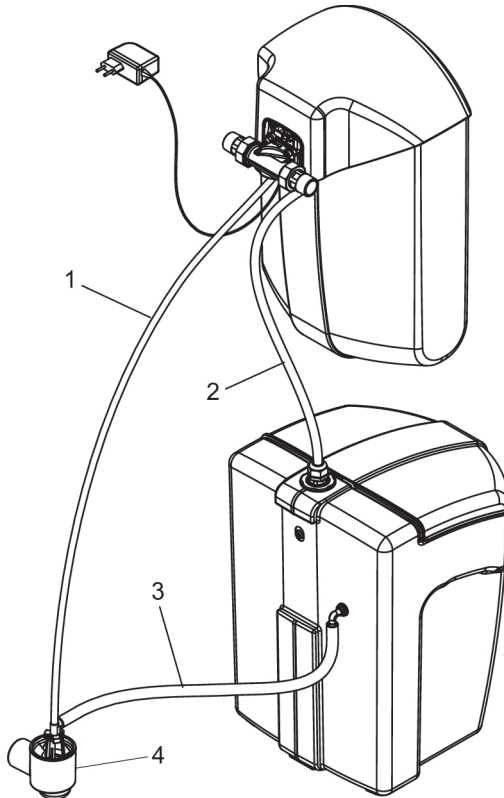


Abb. 12: Anschluss an Siphon

- 1 Abwasserschlauch
- 2 Hüllschlauch (stetiges Gefälle!)
- 3 Sicherheits-Überlaufschlauch
- 4 Siphon



Der mitgelieferte Siphon gewährleistet einen freien Auslauf nach DIN EN 1717 und DIN 1988-100.

Abwasserschlauch anschließen

- Den dünneren Abwasserschlauch ab dem Gerät mit stetigem Gefälle zum Siphon verlegen.
- Die Länge des Abwasserschlauchs darf maximal 3 m betragen.

Sicherheits-Überlaufschlauch anschließen

- Den dickeren Sicherheitsüberlaufschlauch mit stetigem Gefälle zum Siphon verlegen.

3.9 Einbaudatum eintragen

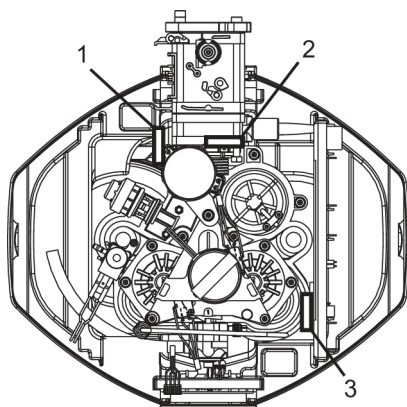


Abb. 13: Etikett Einbaudatum, Geräte- und Auftragsnummer

- 1 Etikett Einbaudatum
- 2 Gerätenummer
- 3 Auftragsnummer

1. Die Abdeckhaube der Enthärtereinheit abnehmen.
2. Das Einbaudatum auf dem Etikett eintragen.
3. Die Abdeckhaube wieder anbringen.

Das Einbaudatum auf der Rückseite der Bedienungsanleitung ins vorgesehene Feld eintragen.

4 Inbetriebnahme durch Fachhandwerk

Notwendiges Material:

- 25 bis 50 kg Regeneriersalz (siehe Kapitel 5.2 und 5.2.2)

Vorbereitung:

1. Ca. 5 Liter Wasser in den Salzvorratsbehälter einfüllen (bis knapp über den Zwischenboden). Dadurch wird die Inbetriebnahme beschleunigt.
2. 25 bis 50 kg Regeneriersalz in den Salzvorratsbehälter einfüllen
Als Standardwert für die Salzbefüllung sind 25 kg voreingestellt. Falls eine davon abweichende Salzmenge eingefüllt wird, muss diese Menge im Menüpunkt „Salzvorrat“ eingegeben werden (siehe Kapitel 5.2.2).



VORSICHT

Nach dem Öffnen der Wasserzufuhr sofort Gerät entlüften und Regeneration manuell starten, um Beschädigungen des Geräts zu vermeiden.

Vorgehensweise:

1. Gerät entlüften und einstecken (siehe Kapitel 4.1)
2. Regeneration manuell starten (siehe Kapitel 4.2)
3. WunschWasserhärte einstellen (siehe Kapitel 4.3)

Danach ist das Gerät betriebsbereit. Regeneration und Desinfektion laufen vollautomatisch ab.



Die gewählte Wunschwasserhärte stellt sich nach Durchfluss von etwa 10 Litern Wasser automatisch ein.

4.1 Gerät entlüften und an Stromnetz anschließen

Um das System zu entlüften und zu befüllen, ist eine Spülung erforderlich.

Vorgehensweise:

1. Die Wasserzufuhr öffnen. Falls vorhanden: Umgehungsventil auf „Betrieb“ stellen.
2. Einen Wasserhahn nach dem Gerät, der sich möglichst nahe am Gerät befindet, öffnen und das Wasser etwa eine Minute laufen lassen.
→ Beide Harzbehälter sind entlüftet.
3. Den Netzstecker in die Steckdose stecken.
→ Die Elektronik führt automatisch einen Selbsttest und eine Voreinstellung der Regelung durch. Auf dem Display erscheint anschließend folgende Anzeige:



Betrieb
Resthärte 8 °dH



Die WunschWasserhärte ist werkseitig auf einen Wert von 8 °dH voreingestellt (siehe Kapitel 4.3 zum Ändern der WunschWasserhärte).

4.2 Regeneration manuell starten

Diese Funktion ist notwendig für die

- Inbetriebnahme des Geräts
- Wartung durch Kundendienst oder Fachleute

Voraussetzung:

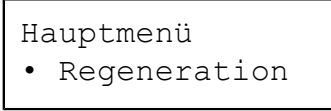
- Das Gerät muss sich in Betriebsstellung befinden. Das Display zeigt die Betriebsanzeige an, z. B.:



Betrieb
Resthärte 8 °dH

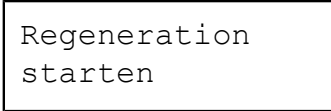
Vorgehensweise:

1. Taste *Menü* drücken.
Das Display zeigt Folgendes an:



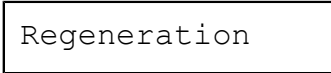
Hauptmenü
• Regeneration

2. Taste *OK* drücken.
Das Display zeigt Folgendes an:



Regeneration
starten

3. Taste *OK* zur Bestätigung drücken.
Die Regeneration startet. Das Display zeigt Folgendes an:



Regeneration

Nach ca. 20 Minuten ist die Regeneration abgeschlossen. Das Display zeigt wieder die Betriebsanzeige an.

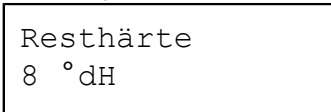
4.3 WunschWasserhärte einstellen



Die WunschWasserhärte ist auf 8 °dH voreingestellt.

WunschWasserhärte ändern:

1. Taste +/- drücken.
→ Im Display erscheint:



Resthärte
8 °dH

2. Taste ▼ oder ▲ drücken, um den gewünschten Wert zu wählen.
3. Taste OK drücken, um den gewählten Wert zu speichern.



Die neue WunschWasserhärte stellt sich nach dem Durchfluss von 10 Litern Wasser (mit einer Durchflussgeschwindigkeit von etwa 500 L/h) automatisch ein.

Bei einer Härteeinstellung von 0 °dH kann betriebsbedingt eine geringe Resthärte bestehen bleiben.

Eingestellte WunschWasserhärte kontrollieren

Zur Kontrolle ist ein Härtemessbesteck als Zubehör erhältlich (siehe Kapitel 9.3).

- Das Probewasser am Umgehungsventil oder an einer Wasserzapfstelle nach dem Gerät entnehmen.
- Sicherstellen, dass das neu eingestellte Mischwasser zur Entnahmestelle gelangt ist:
 - eine Entnahmestelle wählen, die nicht weit vom Gerät entfernt ist
 - bei größerer Entfernung der Entnahmestelle das Wasser vor der Probenahme lange genug laufen lassen.
- Probewasser bei voll geöffnetem Zapfhahn entnehmen.
- Während der Entnahme des Probewassers an keiner anderen Stelle eine größere Menge Wasser entnehmen.

4.3.1 Grenzen bei der Wahl der WunschWasserhärte

Die Steuerung des Geräts überprüft, ob die Einstellung der WunschWasserhärte zulässig ist.

Einschränkung durch Regelbereich Verschneideventil

Der Einstellbereich der WunschWasserhärte ist nach oben hin begrenzt:

- **Maximalwert:** Hälfte der Härte des unbehandelten Trinkwassers + 2 °dH

Beispiel für die Berechnung des Einstellbereichs:

Härte des unbehandelten Trinkwassers:	18 °dH
Einstellbereich der WunschWasserhärte:	0 - 11 °dH

Bei der Einstellung über das Menü ist die WunschWasserhärte mit der Taste ▲ maximal bis zu dem Wert wählbar, den die Steuerung ermittelt hat. Höhere Werte werden nicht angeboten.

Einschränkung durch maximal zulässigen Natriumgehalt im Trinkwasser

Durch die Enthärtung erhöht sich die Natriumkonzentration im Mischwasser, in Abhängigkeit von der Rohwasserhärte und der eingestellten WunschWasserhärte.

Nach der geltenden EU-Trinkwasserrichtlinie liegt der Grenzwert für Natrium im Trinkwasser bei 200 mg/L. Mineral- und Tafelwässer sind davon nicht betroffen; für sie gelten andere Grenzwerte.

Berechnung des Natriumgehalts

$$\begin{aligned} & \text{Rohwasserhärte}^1) && \text{°dH} \\ - & \text{WunschWasserhärte} && \text{°dH} \end{aligned}$$

$$\begin{aligned} = & \text{Differenz der Wasserhärte} && \text{°dH} \\ \times & 8,2 \text{ mg Na}^+/\text{L Na-Ionen-Austauschwert} \end{aligned}$$

$$= \text{Erhöhung des Natriumgehalts durch Enthärtung} \quad \text{mg/L}$$

+ im Rohwasser bereits vorhandenes Natrium²⁾ mg/L

= Gesamtnatriumgehalt im Mischwasser

- 1) Beim Wasserwerk erfragen oder mit Härtemessbesteck messen
- 2) Beim Wasserwerk erfragen

Beispielberechnung des Natriumgehalts

20 °dH Rohwasserhärte
 - 8 °dH WunschWasserhärte

= 12 °dH Differenz der Wasserhärte
 × 8,2

= 98 mg durch Enthärtung
 + 10 mg/L vom Wasserwerk

= 108 mg/L Gesamtnatriumgehalt

Wenn der berechnete Gesamtnatriumgehalt den in der Trinkwasserverordnung zugelassenen Wert von 200 mg/L übersteigt, dann kann er durch **Erhöhen der WunschWasserhärte** verringert werden .

Aufgrund der Rohwasserhärte und der eingestellten WunschWasserhärte prüft die Elektronik den sich daraus ergebenden Natriumgehalt. Bei Überschreitung des Grenzwerts der Trinkwasserverordnung meldet das Display kurz aufeinanderfolgend:

Achtung!
 Na-Grenzwert

siehe Betriebsanleitung

Kurz darauf erscheint der zulässige Minimalwert für die WunschWasserhärte auf dem Display, z.B.:

min. zulässige Resthärte 10 °dH

Übernahme <OK> oder Einstellung

Einstellmöglichkeiten:

- zur Übernahme des angezeigten Minimalwerts für die WunschWasserhärte: Taste <OK> drücken
- zur freien Einstellung der WunschWasserhärte: Wert mit Taste ▼ oder ▲ einstellen, dann Taste <OK> drücken.

ACHTUNG!

Bei dieser Vorgehensweise kann der maximal zulässige Natrium-Grenzwert möglicherweise überschritten werden!

i Falls durch die eingestellte WunschWasserhärte der Natrium-Grenzwert überschritten wird, zeigt das Display am Ende der ersten Zeile eine kleine „2“ an.

4.3.2 Korrektur bei abweichender Resthärte

Aufgrund von Schwankungen in der Zusammensetzung des Leitungswassers kann es vorkommen, dass die eingestellte WunschWasserhärte nicht erreicht wird. In diesem Fall ist eine Anpassung der WunschWasserhärte-Regelung an die Wasserqualität möglich.

Beispiel:

- eingestellte WunschWasserhärte 7 °dH
- tatsächlich gemessene Resthärte 9 °dH

Korrektur der abweichenden Wasserhärte

1. Taste <Menü> einmal drücken.
2. Taste ▼ zweimal drücken.

Das Display zeigt:

```
Hauptmenü
• Einstellungen
```

3. Taste <OK> drücken.
4. Taste ▼ so lange drücken, bis das Display Folgendes anzeigt:

```
Einstellung
Resth.Korrektur
```

5. Taste <OK> drücken.
Für das oben beschriebene Beispiel zeigt das Display folgendes an:

```
Ist Resthärte
8 °dH
```

6. Taste ▼ oder ▲ drücken, um die angezeigte Ist-Resthärte an den Wert der gemessenen Resthärte anzupassen.
7. Taste <OK> drücken, um den gemessenen Wert für die Resthärte zu speichern.

→ Die Steuerung ermittelt aus dieser Angabe den erforderlichen Korrekturwert.

i Die Korrektur der Resthärte wird am Ende der ersten Zeile des Displays durch eine kleine „1“ angezeigt. Bei einer Rücksetzung des Geräts auf die Werkseinstellung (siehe Kapitel 5.6) wird auch die Korrektur der Resthärte zurückgesetzt.

5 Betrieb

5.1 WunschWasserhärte ändern

Die anfangs eingestellte WunschWasserhärte kann jederzeit geändert werden (siehe Kapitel 4.3).

5.2 Salzbefüllung

Bei einer kompletten Regeneration verbraucht das Gerät ca. 200 g Regeneriersalz. Die Salzvorratsanzeige wird nach der Regeneration automatisch aktualisiert.

Das Regeneriersalz muss mindestens den Anforderungen nach DIN EN 973 Typ A entsprechen.

Empfehlung: Broxo- oder Solvay-Salz in Form von Tabletten oder grobkörnig 7 - 15 mm.

Falls andere Regeneriersalze (nach DIN EN 973 Typ A) verwendet werden und sich im Salzvorratsbehälter Salzschlamm oder Schmutz abgesetzt hat, ist der Salzvorratsbehälter in kürzeren Abständen zu reinigen und das Ansaugsieb öfter austauschen zu lassen.

5.2.1 Salzvorrat - Warnmeldung

Meldung „Salzvorrat prüfen!“

Wenn der Salzvorrat den Wert von 5 kg unterschreitet, dann erscheint auf dem Display:

```
Salzvorrat
prüfen!
```

Bei Erscheinen der Warnmeldung baldmöglichst Regeneriersalz nachfüllen (siehe Kapitel 5.2.2).

Meldung „Achtung! Salzmangel“

Wenn der Salzvorratsbehälter nicht rechtzeitig nachgefüllt wird und sich die Solekonzentration dadurch zu stark reduziert, dann erscheint auf dem Display:

Achtung! Salzmangel

Diese Meldung kann auch erscheinen, wenn der Besalzungsvorgang während der Regeneration nicht ordnungsgemäß durchgeführt werden kann, z. B.

- bei zu hoch verlegtem Abwasser-schlauch,
- bei zu geringem Betriebsdruck
- bei nicht ordnungsgemäß angeschlossener Saugschlauchverbindung zum Salzbehälter.

i Ist kein Regeneriersalz mehr vorhanden oder wird es nicht rechtzeitig nachgefüllt, schaltet das Gerät auf Sparbetrieb.

Der noch vorhandene Solevorrat wird dann in erster Linie für die Desinfektion des Ionenaustauscherharzes verwendet, und die Enthärtungswirkung wird reduziert.

Auf diese Weise bleibt das Gerät auch nach Eintritt des Salzmannegels in hygienisch einwandfreiem Zustand.

5.2.2 Regeneriersalz nachfüllen

Zur Wahrung der Hygiene

- Regeneriersalz nur in sauberen und trockenen Räumen lagern
- Regeneriersalz unmittelbar aus der geöffneten Packung in den Salzlösebehälter schütten
- Anbruchpackungen vermeiden
- Salzlösebehälter nicht überfüllen und wieder sorgfältig verschließen

Schritt 1: Regeneriersalz nachfüllen

1. Den Deckel des Salzbehälters abnehmen.

2. Regeneriersalz einfüllen.
3. Den Deckel des Salzbehälters wieder schließen.

Schritt 2: Nachfüllmenge speichern

Das Speichern der nachgefüllten Salzmenge ist zur Aktualisierung des Salzvorrats notwendig.

1. Taste *OK* drücken zur Quittierung der Warnmeldung auf dem Display.
→ Das Menü zur Einstellung der Nachfüllmenge erscheint.
2. Falls 25 kg Regeneriersalz nachgefüllt werden: Taste *OK* drücken.
Falls mehr oder weniger Regeneriersalz nachgefüllt werden soll: Taste **▲** oder **▼** drücken, um die Nachfüllmenge einzustellen; danach mit Taste *OK* bestätigen.
→ Das Gerät aktualisiert automatisch den Salzvorrat.

i Regeneriersalz ist in der Regel in einer Gebindegröße von 25 kg erhältlich. Daher ist dieser Wert im Menü zur Einstellung der Nachfüllmenge voreingestellt.

Auch ohne vorangehende Warnmeldung lässt sich das Menü für die Nachfüllmenge jederzeit aufrufen:

1. Taste *Menü* drücken.
2. Einstellungen / Nachfüllmenge wählen und mit *OK* bestätigen.

5.3 Leckagealarm

Bei eingeschaltetem Leckagealarm werden die Grenzwerte für folgende Größen überwacht:

- den Wasserdurchfluss in L/Std
- die am Stück verbrauchte Wassermenge
- die Dauer einer Wasserentnahme.

Wenn einer der gespeicherten Grenzwerte für diese Größen überschritten wird, dann wird dies auf dem Display angezeigt, und es ertönt ein akustisches Warnsignal.



Der Leckagealarm ist im Lieferzustand ausgeschaltet.

5.3.1 Leckagealarm einschalten

So wird's gemacht:

1. Taste *Menü* drücken.
2. Taste ▼ so oft drücken, bis folgende Display-Anzeige erscheint:

```
Hauptmenü
• Einstellungen
```

3. Mit Taste *OK* bestätigen.
4. Taste ▼ so oft drücken, bis folgende Display-Anzeige erscheint:

```
Einstellungen
• Leckagealarm
```

5. Mit Taste *OK* bestätigen.
6. Taste ▼ so oft drücken, bis folgende Display-Anzeige erscheint:

```
Leckagealarm
• ein/aus
```

7. Mit Taste *OK* bestätigen. Das Display zeigt:

```
Leckagealarm
aus
```

8. Die Tasten ▼ oder ▲ drücken. Das Display zeigt:

```
Leckagealarm
ein
```

9. Mit Taste *OK* bestätigen.
→ Der Leckagealarm ist aktiviert.

5.3.2 Grenzwerte einstellen

Wenn einer der eingestellten Grenzwerte überschritten wird,

- zeigt das Display die Überschreitung an
- zeigen mobile Endgeräte die Überschreitung an, wenn sie mit dem potenzialfreien Ausgang des Geräts verbunden sind
- ertönt ein akustisches Warnsignal.

Grenzwert	Standardwert (Werkseinstellung)	kleinster einstellbarer Wert ²⁾	größter einstellbarer Wert	Einstellschritt
maximaler Wasserdurchfluss	4000 L/h	500 L/h	5000 L/h, unbegrenzt	500 L/h
maximale Entnahmemenge ¹⁾	300 L	100 L	3000 L, unbegrenzt	100 L
maximale Entnahmedauer ¹⁾	30 min	10 min	10 h, unbegrenzt	10 min

Tab. 2: Verfügbare Grenzwerte und Einstellbereiche

- 1) Ohne Unterbrechung
- 2) Beim Weiterblättern unter den kleinsten einstellbaren Wert hinaus erscheint die Anzeige *unbegrenzt*. Folglich ist für kleinere Werte kein Grenzwert gesetzt und somit auch kein Leckagealarm möglich.

Beispiel	Einfamilienhaus, 2 Personen, keine Druckspüler	Einfamilienhaus, 4 Personen, keine Druckspüler	Einfamilienhaus, 4 Personen, 2 Druck- spüler
maximaler Durch- fluss	2000 L/h	2000 L/h	5000 L/h
maximale Wasser- menge	300 L	500 L	500 L
maximale Entnahme- dauer	30 Min	60 Min	60 Min

Tab. 3: **Einstellwerte am Beispiel privater Haushalte**

Vorgehensweise

1. Taste *Menü* drücken.
2. Taste ▼ so oft drücken, bis Folgendes auf dem Display erscheint:

```
Hauptmenü
• Einstellungen
```

3. Taste *OK* zur Bestätigung drücken.
4. Taste ▼ so oft drücken, bis Folgendes auf dem Display erscheint:

```
Einstellungen
• Leckagealarm
```

5. Taste *OK* zur Bestätigung drücken.
6. Die Einstellung *Grenzwerte* auswählen und Taste *OK* drücken.
Auf dem Display erscheint:

```
Grenzwerte
• Durchfluss
```

7. Taste *OK* zur Bestätigung drücken, oder anderen Grenzwert mit ▼ oder ▲ auswählen und dann *OK* drücken.
 8. Taste ▼ oder ▲ drücken, um den gewünschten Grenzwert auszuwählen.
 9. Taste *OK* zur Bestätigung des Grenzwerts drücken.
- Der Grenzwert ist gespeichert.

5.3.3 Leckagealarm vorübergehend deaktivieren: Sleepmodus

Der Leckagealarm lässt sich vorübergehend aussetzen, wenn große Wassermengen am Stück benötigt werden (z. B. zur Gartenbewässerung oder zum Nachfüllen von Pool oder Gartenteich).

ACHTUNG: Während des Sleepmodus findet keine Überwachung des Wasserverbrauchs statt!

So wird der Sleepmodus aktiviert:

1. Taste *Menü* drücken.
2. Taste ▼ drücken, bis das Display Folgendes zeigt:

```
Hauptmenü
• Leckagealarm
```

3. Taste *OK* drücken. Das Display zeigt:

```
Leckagealarm
• Sleepmodus
```

4. Taste *OK* drücken. Das Display zeigt:

```
Leckagealarm
• 1...10 Stunden
aus
```

im Wechsel mit

zum Beenden
<OK> drücken

→ Der Sleepmodus ist aktiviert.

So wird der Sleepmodus wieder beendet:

- entweder manuell: durch Drücken der Taste *OK*
- oder automatisch: nach Ablauf der eingestellten Sleepmodus-Dauer.

i Die Dauer des Sleepmodus ist bei Lieferung auf 6 Stunden eingestellt. Diese Einstellung lässt sich im Bereich von 1 bis 10 Stunden ändern.

So wird die Dauer des Sleepmodus geändert:

1. Taste *Menü* drücken.
2. Taste ▼ drücken, bis das Display Folgendes zeigt:

Leckagealarm

3. Taste *OK* drücken. Das Display zeigt:

Sleepmoduszeit

4. Taste *OK* drücken. Die eingestellte Sleepmodus-Dauer erscheint auf dem Display, z. B.:

Sleepmoduszeit
6 h

5. Taste ▼ oder ▲ drücken, um die Sleepmodus-Dauer zu ändern.
6. Taste *OK* drücken, um die gewählte Dauer zu bestätigen.

→ Die neue Sleepmodus-Dauer ist gespeichert.

5.3.4 Anschluss Bodensensor (Zubehör)

Eine zusätzliche Sicherheit bietet der als Zubehör erhältliche Bodensensor (siehe Kapitel 9.3):

- Er besteht aus 2 Edelstahlelektroden und wird an einer senkrechten Fläche montiert, mit einem Abstand von 2 mm zum Boden.
- Er löst aus, wenn die Elektroden durch einen Wasserfilm verbunden werden, und das Absperrventil schließt daraufhin. Das Wasser muss einen Leitwert von $\geq 100 \mu\text{S/cm}$ haben.

5.4 Umbauten, Veränderungen



WARNUNG

Eigenmächtige Umbauten und Veränderungen sind aus Sicherheitsgründen verboten. Diese können die Funktion des Geräts beeinträchtigen, zu Undichtheiten und im Extremfall zum Bersten des Geräts führen.

Im Reparaturfall behalten aufgedruckte Prüfzeichen ihre Gültigkeit nur bei der Verwendung von Original-Ersatzteilen.

5.5 Gerät vorübergehend ausbauen (Fachhandwerk)



WARNUNG

Bei vorübergehendem Ausbau des Geräts

- die Flanschflächen vor Beschädigung schützen, um eine korrekte Abdichtung zu erhalten.
- das Gerät vor Schmutz schützen, um die Trinkwasserhygiene nicht zu beeinträchtigen.

- das Gerät frostfrei lagern, um eine Beschädigung durch gefrierendes Wasser und eine eventuell damit einhergehende Undichtigkeit auszuschließen.

Einstellung

- Werkseinstellg.

Vorgehensweise

1. Netzgerät aus der Steckdose ziehen.
2. Wasserzufuhr zum Gerät unterbrechen (Haupthahn schließen oder Umgehungsventil umstellen).
3. Gerät von Fachhandwerk ausbauen lassen!

Bei der Wiederinbetriebnahme des Geräts wie bei einer Neuinstallation verfahren (siehe Kapitel 4).

5.6 Rücksetzen auf Werkseinstellung

Alle Einstellungen, die vorgenommen wurden, lassen sich folgendermaßen wieder auf die Werkseinstellung zurücksetzen:

1. Taste *MENÜ* drücken.
2. Taste ▼ so oft drücken, bis Folgendes auf dem Display erscheint:

Hauptmenü

- Einstellungen

3. Taste *OK* drücken zur Bestätigung.
4. Taste ▼ so oft drücken, bis Folgendes auf dem Display erscheint:

5. Taste *OK* drücken zur Bestätigung. Auf dem Display erscheint:

Werkseinstellg.

<nein>

6. Taste ▼ oder ▲ drücken zum Wechseln auf *ja*. Auf dem Display erscheint:

Werkseinstellg.

<ja>

7. Taste *OK* drücken zur Bestätigung.
 - Die folgenden Standardwerte werden wiederhergestellt:
 - Wunschwasserhärte 8 °dH
 - Resthärtekorrektur = 0 (zurückgesetzt)
 - Leckagealarm aus
 - max. Wassermenge 300 L
 - max. Wasserdurchfluss 4000 L/h
 - max. Entnahmedauer 30 min
 - Urlaubsmodus U1
 - Störmelderelais: Funktion Schließer
 - Beleuchtung 80 %, Kontrast 50 %
 - Leckagealarm: Sleepmodus-Dauer 6 Stunden

5.7 Übersicht Displaymeldungen

Anzeige	Zustand	weitere Info
Regeneration	Enthärter befindet sich in Regeneration	Kapitel 2.2.1
Wartung/ Service	Vorgeschriebenes Wartungsintervall (1 Jahr) abgelaufen	Kapitel 7.2.1
Salzvorrat prüfen!	Berechneter Salzvorrat hat den Wert von 5 kg unterschritten	Kapitel 5.2.1
Achtung! Salzmangel	Bechlorungsstrom hat den Mindestwert unterschritten	Kapitel 5.2.1
Achtung! Na-Grenzwert	Aufgrund der Rohwasserhärte und der eingestellten Wunschwasserhärte wird der Natriumgrenzwert der Trinkwasserverordnung überschritten	Kapitel 4.3.1
Leckagealarm 1...10 Stunden aus	Der Sleepmodus des Leckagealarms wurde aktiviert	Kapitel 5.3.3

6 Fernsteuerung und Fernübertragung von Meldungen



Das Gerät darf ausschließlich von Fachhandwerkern installiert werden.

Zur Durchführung der elektrischen Installation muss das Netzgerät angesteckt sein.

Für die Fernübertragung der Status- oder Störmeldung mittels des potenzialfreien Ausgangs ausschließlich Kleinspannung verwenden!

Schaltspannung: maximal 24 V
Stromstärke: maximal 1 A

Das Gerät bietet folgende Möglichkeiten:

- Verbindung mit Gebäudeleitsystemen zur Weiterleitung von Status- oder Störmeldungen (siehe Kapitel 6.3)
- Verbindung über das Internet mit mobilen Endgeräten (Handy, Tablet etc.) zur Überwachung und Steuerung per App (siehe Kapitel 6.4)

6.1 Status- und Störmeldungen

In folgenden Fällen leitet das potenzialfreie Melderelais eine Meldung weiter:

- bei einer Störung des Geräts
- bei Stromausfall (nur bei Einstellung „Öffner“; siehe Kapitel 9.2)
- bei Salzmengealarm
- bei Leckagealarm

6.2 Schaltfunktion des Melderelais ändern



WARNUNG

Das Gerät darf ausschließlich von Fachhandwerkern installiert werden.

Zur Durchführung der elektrischen Installation muss das Netzgerät angesteckt sein.

Vorgehensweise

1. Taste *Menü* drücken.
2. Taste ▼ so oft drücken, bis auf dem Display Folgendes erscheint:

```
Hauptmenü
• Einstellungen
```

3. Taste *OK* zur Bestätigung drücken.
4. Taste ▼ so oft drücken, bis auf dem Display Folgendes erscheint:

```
Einstellung
• Störmeldere-
lais
```

5. Taste *OK* zur Bestätigung drücken. Auf dem Display erscheint:

```
Störmelderelais
Schließer
```

6. Taste ▲ oder ▼ drücken, um zwischen der Einstellung *Schließer* und *Öffner* zu wählen.
7. Taste *OK* zur Bestätigung drücken.
→ Die Einstellung ist abgeschlossen.

6.3 Integration in Gebäudeleitsysteme

Das Gerät lässt sich über das potenzialfreie Melderelais in ein Gebäudeleitsystem (z. B. EIB / KNX, LCN oder LON) integrieren.

Das potenzialfreie Melderelais wird beispielsweise an einen binären Busankoppler angeschlossen. Auf diese Weise können Stör- oder Statusmeldungen an das Gebäudeleitsystem weitergeleitet werden.

6.4 Steuerung per App

Das integrierte Connectivity-Modul ermöglicht die Verbindung des Geräts mit dem

Heimnetzwerk (Router) und mit dem Internet per LAN-Kabel oder PowerLAN-Modul.

- i** Das LAN-Kabel ist als Zubehör erhältlich. PowerLAN-Module oder Repeater sind im Elektronikfachhandel erhältlich.

Voraussetzungen zur Fernbedienung des Geräts über mobile Endgeräte (Tablet, Handy etc.):

- stabile Internet-Verbindung des Geräts am Einbauort
- Download der JU-Control App (siehe Abschnitt **JU-Control App herunterladen und einrichten**) auf das mobile Endgerät

Anschluss und Verlegung eines LAN-Kabels

1. Netzgerät vom Stromnetz trennen.
2. Abdeckhaube vorsichtig abnehmen.
3. LAN-Kabel in die LAN-Steckdose des Connectivity-Moduls einstecken (siehe Abbildung 14).
4. LAN-Kabel nach hinten durch die Öffnung am Anschlussflansch führen und mit Kabelbindern befestigen.
5. Abdeckhaube vorsichtig aufsetzen.



VORSICHT

Keine Kabel einklemmen!

6. Netzgerät wieder einstecken.
- Das Gerät verbindet sich automatisch mit dem JUDO Server.

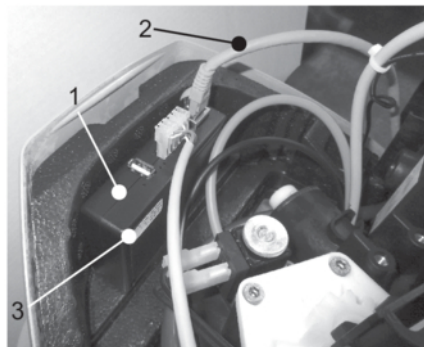


Abb. 14: Connectivity-Modul

- 1 Connectivity-Modul
- 2 LAN-Kabel
- 3 Aufkleber MAC-Adresse + QR-Code

- i** Zur sicheren Datenübertragung ist die Verbindung TLS-verschlüsselt.

Der Router des Heimnetzwerks muss so konfiguriert sein, dass interne IP-Adressen automatisch per DHCP vergeben werden. In der Regel ist dies die werkseitige Einstellung.

JU-Control App herunterladen und einrichten

Verfügbarkeit:

- kostenlos im Android Play Store oder iOS App Store

Notwendige Aktionen nach Download und Starten der JU-Control App:

- Benutzerkonto anlegen (auch schon im Vorfeld über die Webseite judo.eu möglich)
- Datenschutzerklärung akzeptieren
- Bestätigungslink in der danach eingehenden E-Mail anklicken
- in der App: Standort anlegen (Standortname und optionale Angabe von Stadt, Straße) und speichern

Falls gewünscht, lassen sich zur JU-Control App auch andere JUDO-Geräte hinzufügen:

1. Schaltfläche *Geräteübersicht* antippen bzw. anklicken.
2. *Gerät hinzufügen* wählen.

3. Das gewünschte Gerät wie im Abschnitt **Verknüpfungsvorgang** beschrieben verbinden.
- Das hinzugefügte Gerät wird gespeichert und erscheint in der Geräteübersicht.

Nach Auswahl des Geräts werden die Bedien- und Überwachungsfunktionen angezeigt.



Die JU-Control App

- ist für mehrere Geräte und Standorte verwendbar. Zum Hinzufügen weiterer Geräte und Standorte sind Schaltflächen vorhanden.
- ist für weitere Benutzer verwendbar. Zur Bedienung des Geräts bzw. der Geräte lassen sich nach Wunsch weitere Benutzer definieren und freischalten, z. B. der Installateur zum Zweck der Fernwartung oder Familienmitglieder bzw. Mieter.

Verknüpfungsvorgang

Zur Fernsteuerung des Geräts über die JU-Control App

- den QR-Code auf dem Aufkleber des Connectivity-Moduls (siehe Abbildung 14) oder seitlich am Gehäuse der Enthärtereinheit mit Hilfe der JU-Control App abscannen oder
- die MAC-Adresse auf dem Aufkleber des Connectivity-Moduls (siehe Abbildung 14) oder seitlich am Gehäuse der Enthärtereinheit verwenden.

6.5 Steuerung über Amazon Alexa

Das Gerät ist Alexa-fähig und lässt sich per Sprachbefehl bedienen.

Einzelheiten zu Aktivierung, Konfiguration und den Sprachbefehlen sind unter <https://judo.eu/alexa> zu finden.

7 Instandhaltung

7.1 Reinigung



VORSICHT

Zur äußerlichen Reinigung des Geräts keine haushaltsüblichen Reinigungsmittel, sondern nur klares Wasser verwenden, um Versprödungen des Kunststoffes zu vermeiden.

7.2 Wartung

Um den Verfahrenserfolg möglichst lange zu erhalten, ist eine regelmäßige Inspektion und routinemäßige Wartung des Geräts unerlässlich. Im Haustechnikbereich ist dies durch die DIN EN 806-5 geregelt.

Wir empfehlen den Abschluss eines Wartungsvertrags, der am besten eine gute Betriebsfunktion, auch über die Gewährleistungszeit hinaus, sichert. Das Fachhandwerk oder der Werkskundendienst sind geeignete Partner für regelmäßige Wartungsarbeiten und die Versorgung mit Verbrauchs- und Verschleißmaterial sowie für eventuelle Reparaturen.

7.2.1 Notwendige Wartungsintervalle

Um den gesetzlichen Gewährleistungsanspruch zu erhalten, sind folgende Kontrollen und Wartungen spätestens in den angegebenen Intervallen notwendig:

- Sichtkontrolle durch den Betreiber: alle 2 Monate (siehe Abschnitt Zweimonatliche Inspektion durch den Betreiber, Seite 35)

- Wartung durch den Betreiber: halbjährlich (siehe Abschnitt Halbjährliche Wartung durch Betreiber, Seite 35)
- Wartung durch den Kundendienst: jährlich (siehe Abschnitt Jährliche Wartung durch JUDO Kundendienst oder Fachhandwerk, Seite 35)

Zweimonatliche Inspektion durch den Betreiber

Der Betreiber des Geräts muss spätestens alle 2 Monate Folgendes kontrollieren:

- den Salzvorrat (siehe Kapitel 5.2)
- die Dichtigkeit des Geräts (Austritt von Wasser)
- Beschädigungen des Geräts (defekte Teile müssen durch den Kundendienst ersetzt werden)
- Meldungen auf dem Display (siehe Kapitel 5.7)

Halbjährliche Wartung durch Betreiber

Der Betreiber muss halbjährlich Folgendes überprüfen:

- Dichtigkeit vom Gerät zum Abwasseranschluss
 - in Betriebsstellung darf aus dem Abwasserschlauch kein Wasser fließen (siehe Kapitel 3.8).
- Salzablagerungen im Siphon
 - Ablagerungen oder Verkrustungen im Siphon sind zu entfernen, um den Ablauf des Abwassers nicht zu behindern.

Jährliche Wartung durch JUDO Kundendienst oder Fachhandwerk

Einmal jährlich ist eine Wartung durch den JUDO Kundendienst oder das lizenzierte Fachhandwerk erforderlich.

Displaymeldung Wartung:

Nach einer Betriebszeit von einem Jahr meldet die Enthärtungsanlage die Fälligkeit der Wartung. Auf dem Display erscheint:

Wartung/
Service

Zurücksetzen der Meldung nach Durchführung der Wartung:

- ▶ Taste <OK> mindestens 5 Sekunden lang drücken.
- Die Meldung erlischt auf dem Display.

7.3 Reparatur durch JUDO Kundendienst oder Fachhandwerk, Ersatzteile



WARNUNG

Eine Reparatur des Geräts darf ausschließlich durch geschulte Fachhandwerker oder den JUDO Kundendienst erfolgen.

Für Reparaturen sind ausschließlich Original-Ersatzteile zu verwenden.

Vor Arbeiten am Gerät, die über die rein betriebsbedingte Bedienung hinausgehen, muss das Gerät drucklos gemacht werden. Bei Nichtbeachtung kann es durch unkontrolliertes Austreten von Wasser zu Wasserschäden kommen.

8 Störung



WARNUNG

Eine Reparatur des Geräts darf ausschließlich durch geschulte Fachhandwerker oder den JUDO Kundendienst erfolgen.

Das Display zeigt eine auftretende Störung an. Im Abstand von etwa 6 Stunden ertönt ein Piepston.



Der Piepston bei Störungen lässt sich über die Menütaste unter *Einstellungen / Töne* wahlweise ganz ausschalten (*aus*) oder auf Dauerbetrieb einstellen (*ein*).

Anzeige	Mögliche Ursachen	Maßnahme
Achtung! Störung Reg. Antrieb	Regenerationsantrieb defekt	<ul style="list-style-type: none"> • Netzgerät ausstecken und Batterien entnehmen! • falls vorhanden: Umgehungsventil auf Umgehung stellen • Kundendienst verständigen
Achtung! Störung Besalzung	<ul style="list-style-type: none"> • Besalzungsvorgang fehlerhaft • Salzvorratsbehälter überfüllt • Undichtigkeit innerhalb der Enthärtereinheit 	<ul style="list-style-type: none"> • Solestand im Salzvorratsbehälter kontrollieren • Störmeldung löschen • bei erneutem Auftreten Kundendienst verständigen
Achtung! Störung Füllzeit	Zeitüberschreitung beim Nachfüllen	Wasserversorgung ist eventuell unterbrochen. Falls die Ursache nicht gefunden werden kann, Kundendienst verständigen
Achtung! Störung Nachfüllen	Defekt im Regenerationsablauf	<ul style="list-style-type: none"> • Netzgerät ausstecken und Batterien entnehmen! • falls vorhanden: Umgehungsventil auf Umgehung stellen • Kundendienst verständigen
Achtung! Störung Tastatur	Defekt der Tastatur	Kundendienst verständigen

Löschen von Störmeldungen:

- Taste *OK* drücken oder
- Netzgerät aus der Steckdose ziehen und nach ca. 5 Sekunden wieder einstecken.



Bei Benachrichtigung des Kundendienstes bitte immer Geräte-Nr. und Auftrags-Nr. bereithalten (siehe Kapitel 3.9).

9 Technische Daten

i-soft

Vollautomatische Enthärtungsanlage

Best. Nr. 8203520

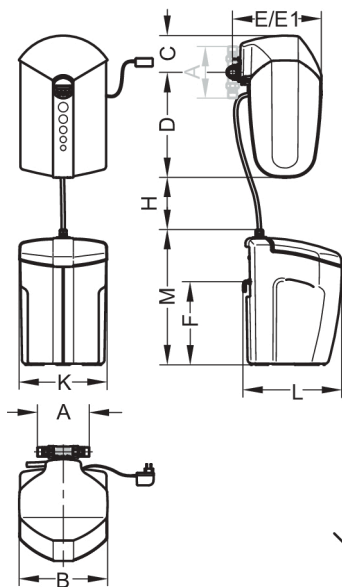
Das zu enthärtende Wasser muss der europäischen Trinkwasserrichtlinie entsprechen.

Angabe zu:	Wert
Maximale Umgebungstemperatur	30 °C
Maximale Wassertemperatur	30 °C
Luftfeuchtigkeit	nicht kondensierend
Rohranschluss	1"
Betriebsgewicht mit Salzfüllung	ca. 75 kg
Versandgewicht	ca. 28 kg
Nenndruck ¹⁾	PN 10
Betriebsdruck ²⁾	2 - 7 bar
Nenndurchfluss nach DIN EN 14743 und Druckverlust 1 bar	1,8 m³/h
Nenndurchfluss bei Härtereduzierung von 20 °dH auf 8 °dH	3,0 m³/h
Fließdruck bei Nenndurchfluss min.	2 bar
Druckverlust bei Nenndurchfluss	1 bar
Kurzzeitiger Durchfluss max.	3,5 m³/h
Nennkapazität	1,2 mol
Kapazität je kg Regeneriersalz	6 mol
Inhalt des Salzvorratsbehälters	50 kg
Volumen des Austauscherharzes	6 L
Wasserverbrauch je Regeneration	25 L
Salzverbrauch je Regeneration	200 g
Einstellbereich der WunschWasserhärte	0 °dH - Maximum: halber Wert der Härte des unbehandelten Trinkwassers + 2 °dH
Maximale Rohwasserhärte	50 °dH
Elektroanschluss	230 V / 50 Hz
Leistungsaufnahme Betrieb	3 W

Angabe zu:	Wert
Leistungsaufnahme Regeneration	20 W

- 1) Nenndruck = Druckstufe, die das Gerät erfüllt
- 2) Der maximale Betriebsdruck ist niedriger, um die optimale Funktion des Geräts sicherzustellen.

9.1 Einbaumaße



A	195	Einbaulänge (Drehflansch)
B	390	Gerätebreite
C	165	Höhe oberhalb Rohrmittle
D	465	Höhe unterhalb Rohrmittle
E	385	Einbautiefe bis Rohrmittle
E1	450	Einbautiefe bis Rohrmittle mit Umgehungsventil JQX
F	370	Höhe des Überlaufanschlusses
H	240	Höchstabstand zwischen Gerät und Salzvorratsbehälter
K	390	Breite des Salzvorratsbehälters
L	435	Tiefe des Salzvorratsbehälters mit Überlauf
M	560	Höhe des Salzvorratsbehälters
Y		Kanalanschluss erforderlich

Tab. 4: Alle Maße in mm

9.2 Elektronische Steuerung

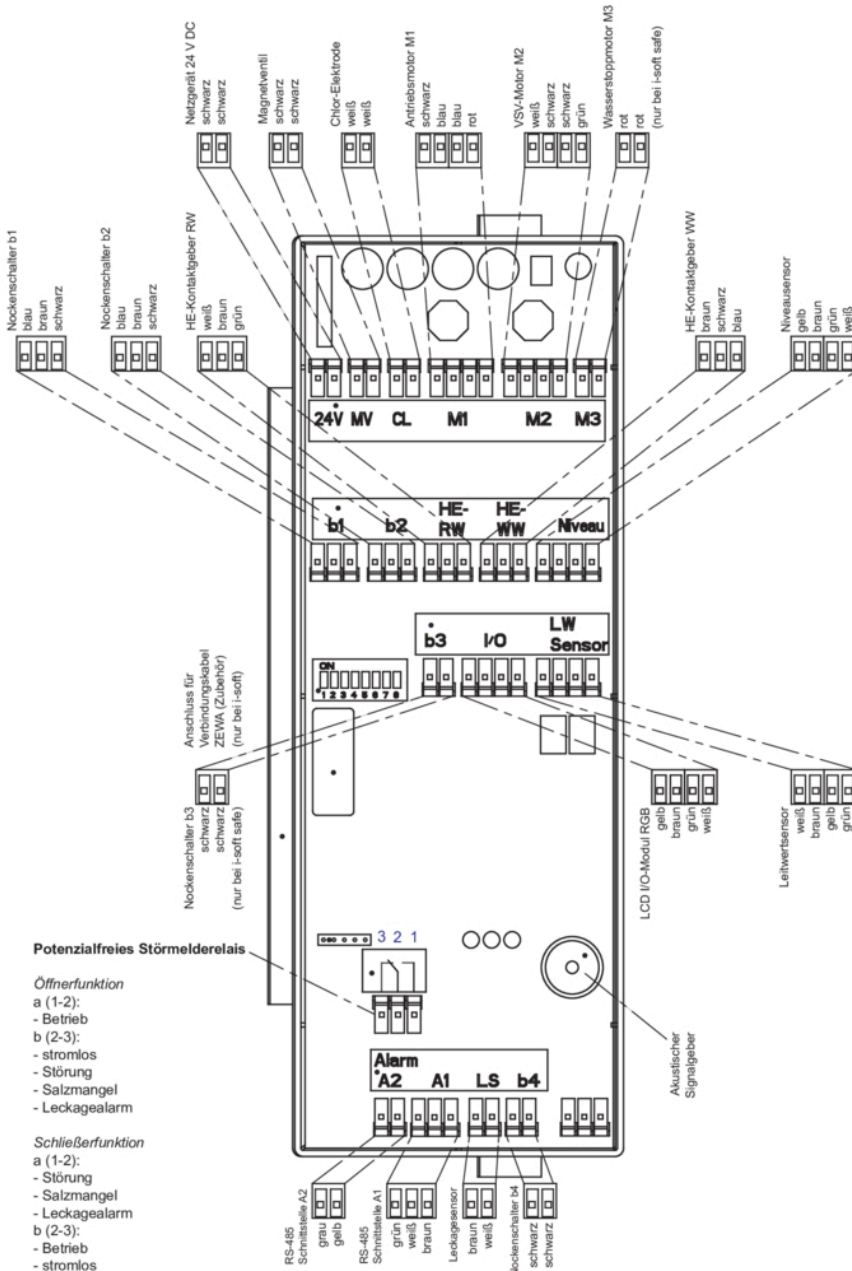


Abb. 15: Elektronische Steuerung mit Störmelderelais

9.3 Zubehör

- Härtemessbesteck JGHP 0 - 30 °dH (Best.-Nr. 8742120)
- Umgehungsventil JQX (Best.-Nr. 8735210)
- Verbindungskabel zu ZEWA-Wasserstop (Best.-Nr. 2201239)
- Leckagesensor (Best.-Nr. 8203554)
- Störmeldekabel (Best.-Nr. 2200717)
- Safety-Modul zur Notstromversorgung bei Stromausfall (Best.-Nr. 8250085)

Vorbeugung gegen Korrosion

Bei vollenthärtetem Wasser (0 °dH) sollten Kunststoffrohre bzw. korrosionsbeständige Rohrleitungen verlegt werden bzw. vorhanden sein.

Teilenthärtes Wasser mit mindestens 8 °dH ist auch für verzinkte Rohrleitungen oder Kupferleitungen geeignet.

Empfehlung:

Für nicht komplett rostfreie Installationen (z.B. Kupferrohre, verzinkte Rohrleitungen oder Mischinstallationen) wird der Einbau einer JUDO i-dos Dosierpumpe in die Mischwasserleitung nach der Enthärtungsanlage empfohlen.

Das teilenthärtete Wasser wird so mit einer Minerallösung versetzt, die die Voraussetzungen zum Aufbau einer gleichmäßigen Schutzschicht im nachfolgenden Rohrleitungssystem schafft. Die Wirkstoffkomponenten entsprechen in der vorgeschriebenen Art, Qualität und Menge der aktuellen Trinkwasserverordnung („Aufbereitungsmittel und Desinfektionsverfahren“).

9.4 Ersatzteile

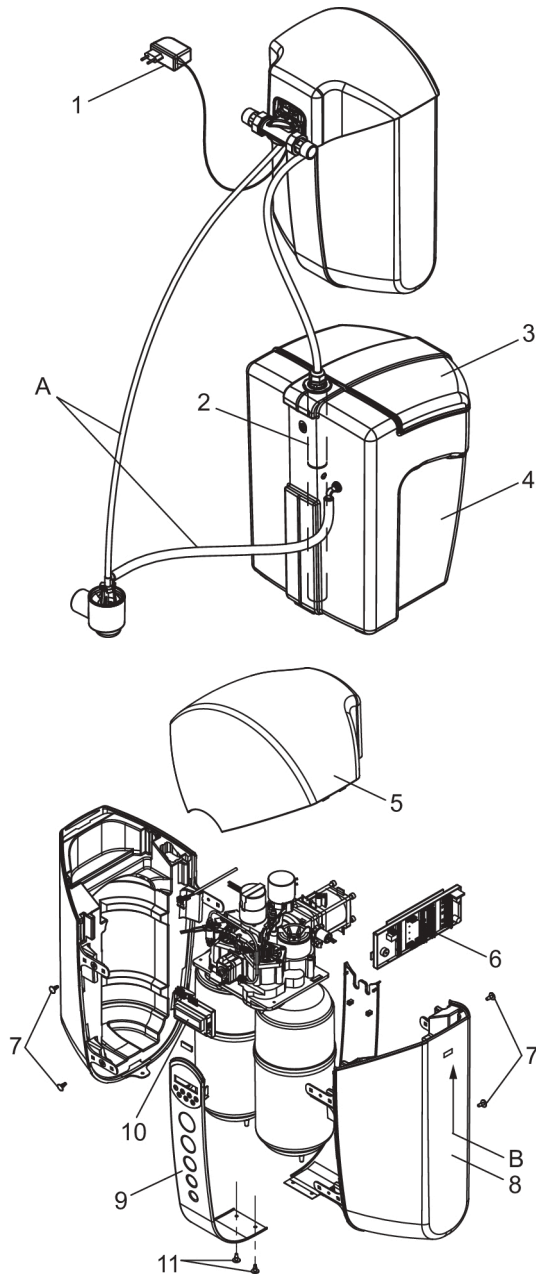


Abb. 16: Ersatzteile JUDO i-soft (B: QR-Code)

Ersatzteilliste i-soft

Pos.	Bezeichnung	Stk	Best.-Nr..	VE ¹⁾ / Stk
	Verschleißteilset "Leitwert-Sensor und Ansaugsieb" **	1	2201382	82
	Verschleißteilset "Druckregler" ****	1	2200582	88
	Ersatzteilset "Injektor"	1	2201470	78
A	Ersatzteilset "Schläuche komplett"	1	2200012	25
1	Steckernetzgerät EU (24 V DC)	1	2210506	65
2	Lanze	1	2202006	VE ²⁾
3	Deckel Salzvorratsbehälter	1	2201839	48
4	Salzvorratsbehälter	1	2201986	VE ²⁾
5	Abdeckhaube	1	2202074	VE ²⁾
6	Elektronische Steuerung	1	2201875	315
7	Treibstift (Set mit 6 Stk)	1	2210546	7
8	Verkleidung (inkl. 4 Treibstiften Pos. 7)	1	2201859	197
9	Mittelblende (inkl. 2 Blindniete Pos. 11 und Folientastatur)	1	2201885	184
10	LCD-Display (2 × 16 RGB)	1	2201847	149
11	Schraub-Blindniet (Set mit 2 Stk)	1	2202045	9

1) VE = Verrechnungseinheit (Artikel ohne VE sind nur im Set erhältlich)

2) VE stand bei Drucklegung noch nicht fest

Austauschintervall: ** = 2 Jahre **** = 4 Jahre

10 Entsorgung

Verpackungsabfall ist dem örtlich eingerichteten Recycling-System zuzuführen.



Zum Schutz der Umwelt dürfen Altgeräte nicht über den Hausmüll entsorgt werden. Stattdessen die kommunalen Sammel- bzw. Rücknahmestellen nutzen, die zur kostenlosen und umweltgerechten Entsorgung verpflichtet sind.

11 EU-Konformitätserklärung

 Wasser- Aufbereitung	EU-Konformitätserklärung	Dokument Nr. 350 / 11.20
---	---------------------------------	-----------------------------

Hersteller: JUDO Wasseraufbereitung GmbH

Anschrift: Hohreuschstraße 39 - 41
D-71364 Winnenden

Produktbezeichnung:	JUDO i-soft Vollautomatische Enthärtungsanlage
----------------------------	---

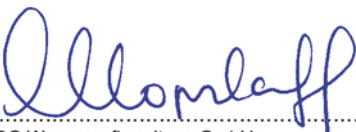
- EU-Richtlinie: Beschränkung der Verwendung bestimmter gefährlicher Stoffe in Elektro- und Elektronikgeräten (RoHS) 2011/65/EU
- EU-Richtlinie: Elektromagnetische Verträglichkeit (EMV) 2014/30/EU
- Harmonisierte Norm: Elektromagnetische Verträglichkeit, Fachgrundnormen für Störaussendung und Störfestigkeit EN 61000-6-2
EN 61000-6-3
- Harmonisierte Norm: Sicherheit von Transformatoren, Netzgeräten, Drosseln und dergleichen EN 61558-1

Die Einhaltung der aufgelisteten Richtlinien und EMV-Anforderungen für den Einsatz des Geräts im Haushalts-, Gewerbe- und Industriebereich sowie die Anwendung der genannten Normen wird hiermit bestätigt.

Aussteller: JUDO Wasseraufbereitung GmbH

Ort, Datum: Winnenden, den 26. November 2020

Rechtsverbindliche
Unterschrift:



 JUDO Wasseraufbereitung GmbH

Die alleinige Verantwortung für die Ausstellung dieser Konformitätserklärung trägt der Hersteller. Diese Erklärung bescheinigt die Übereinstimmung mit den genannten Richtlinien, beinhaltet jedoch keine Zusicherung von Eigenschaften.

12 Kundendienst

- DE** **JUDO Wasseraufbereitung GmbH**
Postfach 380 • D-71351 Winnenden
Tel. +49 (0)7195 / 692-0
E-mail: info@judo.eu • judo.eu
- AT** **JUDO Wasseraufbereitung GmbH • Niederlassung Österreich**
Josef-Sandhofer-Straße 15 • A-2000 Stockerau
Tel. +43 (0)22 66 / 6 40 78 • Fax +43 (0)22 66 / 6 40 79
E-mail: info@judo-online.at • judo-online.at
- CH** **JUDO Wasseraufbereitung AG**
Industriestrasse 15 • CH-4410 Liestal
Tel. +41 (0)61 906 40 50 • Fax +41 (0)61 906 40 59
E-mail: info@judo-online.ch • judo-online.ch
- BENELUX** **JUDO Wasseraufbereitung GmbH • Filiaal - Filiale Benelux**
Laarbeeklaan - Av. du Laerbeek, 72 A1 • B-1090 Brussel-Bruxelles
Tel./Tél. +32 (0)24 60 12 88 • Fax +32 (0)24 61 18 85
E-mail: info.benelux@judo.eu • judo.eu
- FR** **JUDO France SARL**
76 Rue de la Plaine des Bouchers (Technosud) • F-67100 Strasbourg
Tel. +33 (0)3 88 65 93 94 • Fax +33 (0)3 88 65 98 49
E-mail : info@judo.fr • judo.fr

Eingebaut durch / am:

Sämtliche Bild-, Maß- und Ausführungsangaben entsprechen dem Tag der Drucklegung. Änderungen, die dem technischen Fortschritt und der Weiterentwicklung dienen, behalten wir uns vor. Modell- und Produktsprüche können nicht geltend gemacht werden.