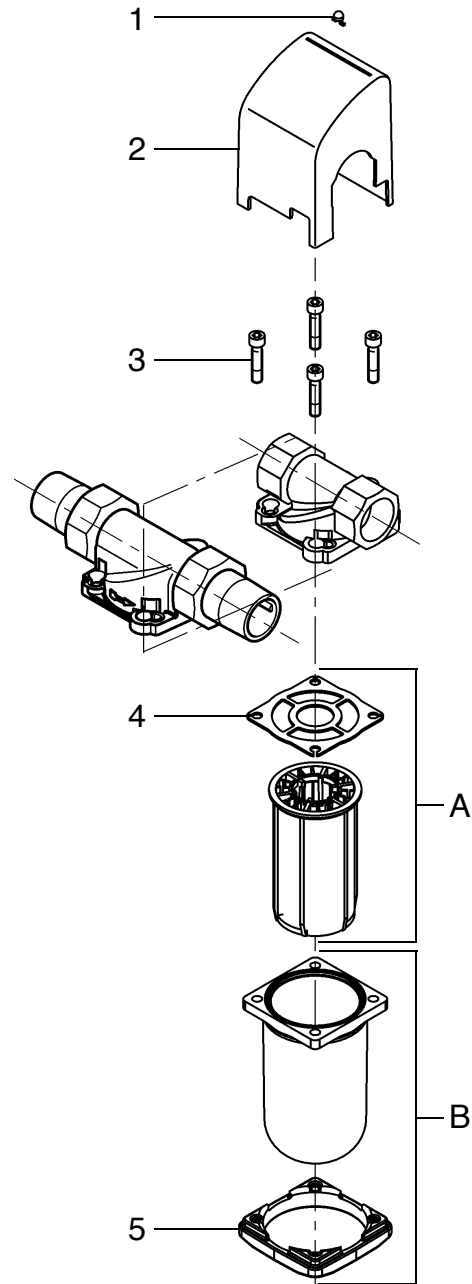


# JUDO

## HELVETIA 1/2" - 1 1/4" m.V. und HELVETIA 3/4" - 1" IG

### Wechselfilter



Modell	Bestellnummer
MHF 1/2" m.V.	8080018
MHF 3/4" m.V.	8080019
MHF 1" m.V.	8080020
MHF 1 1/4" m.V.	8080021

Modell	Bestellnummer
MHF 3/4" IG	8080015
MHF 1" IG	8080010

Position	Verschleißteilsets	Austauschintervall gemäß DIN EN 806-5, A	Bestell-Nr.	VE je Stück	RG
A	Siebeinsatz 0,1 mm und Dichtung Verpackungseinheit 2 Stück (bestehend aus Pos. 4 und Siebeinsatz)	alle 6 Monate	8080030	36	3
A	Siebeinsatz 25 µm und Dichtung Verpackungseinheit 2 Stück (bestehend aus Pos. 4 und Siebeinsatz))	alle 6 Monate	2080090	51	3

Position	Ersatzteilset	Bestell-Nr.	VE je Stück	RG
B	Filterglocke und Flansch (bestehend aus Pos. 5 und Filterglocke)	2080158	60	3