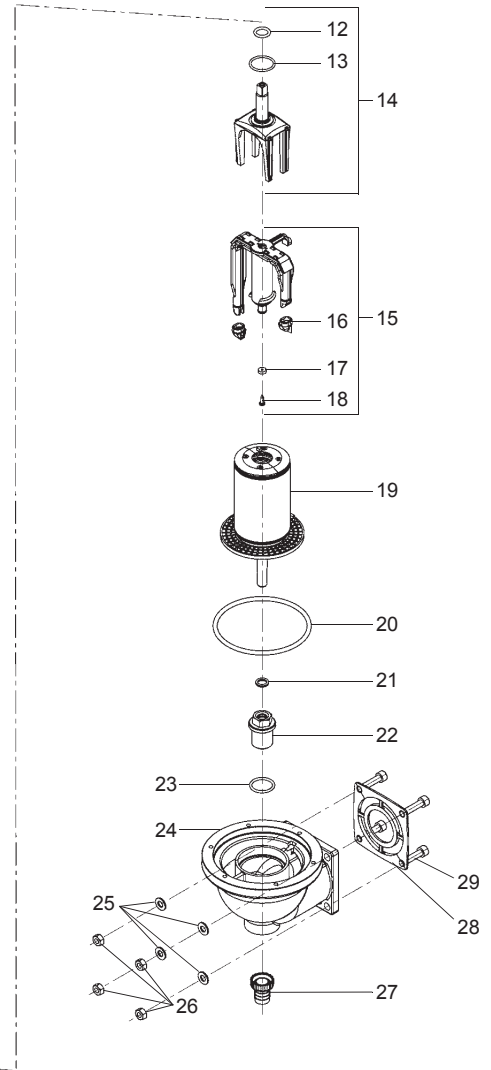
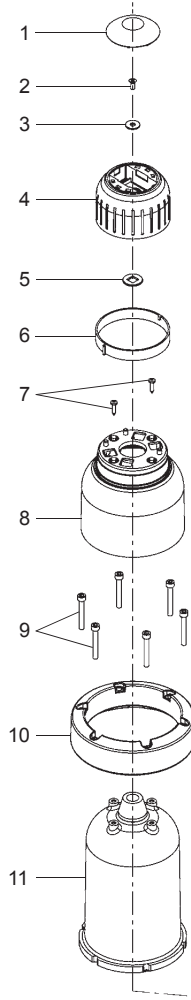


# JUDO PROFI-QC 1½" - 2"

Rückspül-Schutzfilter



Modell	mit Standardmaschenweite	0,1 mm	mit Sondermaschenweite	0,03 mm	0,32 mm	0,5 mm
JPF-QC 1½"	Bestellnummer	8107012	Bestellnummer	8015002	8015003	8015004
JPF-QC 2"	Bestellnummer	8107013	Bestellnummer	8015012	8015013	8015014

Position	Verschleißteilsets für Standardmaschenweite 0,1 mm	Bestell-Nr.	VE je Stück	RG
	Siebeinsatz 0,1 mm, Saugrohr und Dichtungen (bestehend aus Pos. 12, 13, 15, 19, 20 und 21)	2020821	212	3
	Dichtungssatz komplett (bestehend aus Pos. 12, 13, 16, 17, 18, 20, 21 und 28)	2010337	55	3

Position	Verschleißteilsets für Sondermaschenweite 0,03 mm, 0,32 mm und 0,5 mm	Bestell-Nr.	VE je Stück	RG
	Siebeinsatz 0,03 mm, Saugrohr und Dichtungen (bestehend aus Pos. 12, 13, 15, 19, 20 und 21)	2020730	365	3
	Siebeinsatz 0,32 mm, Saugrohr und Dichtungen (bestehend aus Pos. 12, 13, 15, 19, 20 und 21)	2020736	365	3
	Siebeinsatz 0,5 mm, Saugrohr und Dichtungen (bestehend aus Pos. 12, 13, 15, 19, 20 und 21)	2020742	365	3
	Dichtungssatz komplett (bestehend aus Pos. 12, 13, 16, 17, 18, 20, 21 und 28)	2010337	55	3

Position	Ersatzteilset	Bestell-Nr.	VE je Stück	RG
	Handrad (bestehend aus Pos. 1, 2, 3, 4 und 6)	2020994	25	3