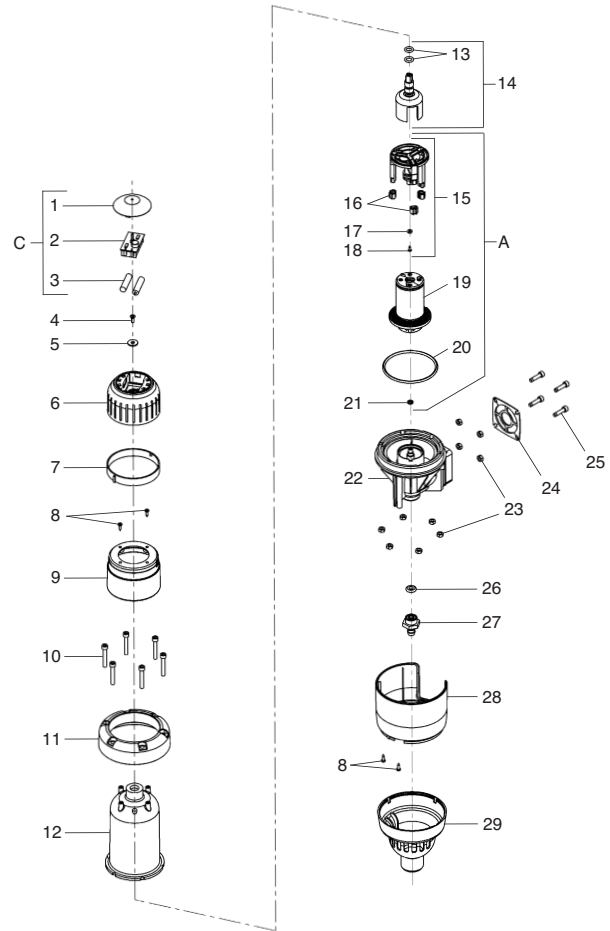


# JUDO PROFI-PLUS 3/4" - 1 1/4"

## Rückspül-Schutzfilter



Modell	mit Standardmaschenweite	0,1 mm	mit Sondermaschenweite	0,03 mm	0,32 mm	0,5 mm
JPF-PLUS 3/4"	Bestellnummer	8010072	Bestellnummer	8010075	8010078	8010081
JPF-PLUS 1"	Bestellnummer	8010073	Bestellnummer	8010076	8010079	8010082
JPF-PLUS 1 1/4"	Bestellnummer	8010074	Bestellnummer	8010077	8010080	8010083

Position	Verschleißteilsets für Standardmaschenweite 0,1 mm	Bestell-Nr.	VE je Stück	RG
A	Siebeinsatz 0,1 mm, Saugrohr und Dichtungen (bestehend aus Pos. 15, 19, 20 und 21)	2020819	159	3
	Dichtungssatz komplett (bestehend aus Pos. 13, 16, 17, 18, 20, 21, 24 und 26)	2010335	42	3

Position	Verschleißteilsets für Sondermaschenweite 0,03 mm, 0,32 mm und 0,5 mm	Bestell-Nr.	VE je Stück	RG
A	Siebeinsatz 0,03 mm, Saugrohr und Dichtungen (bestehend aus Pos. 15, 19, 20 und 21)	2020728	230	3
A	Siebeinsatz 0,32 mm, Saugrohr und Dichtungen (bestehend aus Pos. 15, 19, 20 und 21)	2020734	230	3
A	Siebeinsatz 0,5 mm, Saugrohr und Dichtungen (bestehend aus Pos. 15, 19, 20 und 21)	2020740	230	3
	Dichtungssatz komplett (bestehend aus Pos. 13, 16, 17, 18, 20, 21, 24 und 26)	2010335	42	3

Position	Ersatzteilset	Bestell-Nr.	VE je Stück	RG
C	Memoelektronik inkl. Batterien (bestehend aus Pos. 1, 2 und 3)	2010495	49	3