

FLEXIBLE ANSCHLÜSSE



DIE BELIEBTEN PROBLEMLÖSER

Heizungssanierung leicht gemacht

Die flexiblen Heizkörperanschlüsse zählen bei Installateuren zu den beliebtesten Problemlösern. Mit ihrer Hilfe lassen sich Heizkörper auch in beengten Verhältnissen schnell, sauber und flexibel anschließen. Die HUMMEL-Problemlöser überbrücken sowohl horizontale Achsabstände als auch Höhenunterschiede. Installateure finden für jede Herausforderung vor Ort die richtige Lösung.

- // schnelle und einfache Montage
- // ideal für Renovierungen und Sanierungen von Heizungsanlagen
- // sichere Installation auch in schwierigen Arbeitsumgebungen
- // qualitativ hochwertige Ausführung
- // eine saubere Sache: kein Schweißen, kein Gewinde schneiden



Flexibler Heizkörperanschluss für den Einbaubereich von 65 bis 95 mm



Höhenausgleiche mit Teleskop Verlängerungen und Konus Adaptern

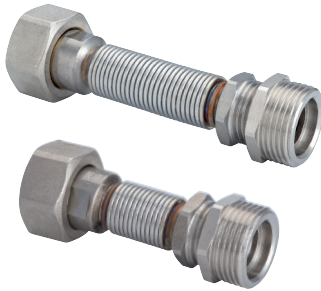


Flexibler Heizkörperanschluss für den Einbaubereich von 93 bis 143 mm

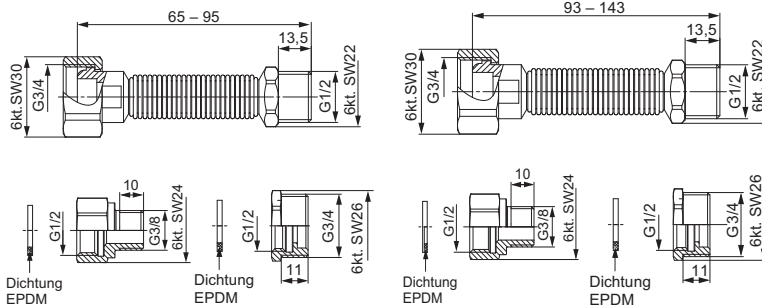


Exzenter für Anschlussarmaturen überbrückt Achsabstände von 35 bis 65 mm

Flexibler Heizkörperanschluss



- // Überwurfmutter G 3/4
- // Edelstahl Wellschlauch ausziehbar
- // Eurokonus kompatibel



Ausführung	Artikelnummer
G 3/4 x G 3/8 AG flachdichtend, 93 mm	2 820 1238 01
G 3/4 x G 3/4 AG flachdichtend, 93 mm	2 820 1234 01
G 3/4 x G 3/8 AG flachdichtend, 65 mm	2 821 1238 01
G 3/4 x G 3/4 AG flachdichtend, 65 mm	2 821 1234 01

Technische Daten

Betriebstemperatur:	Bis 120 °C
Betriebsdruck:	10 bar

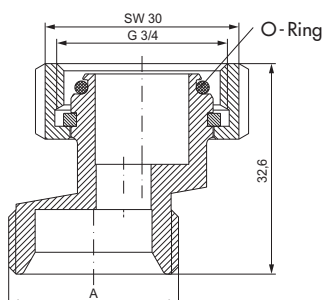
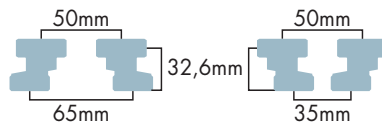
Material Daten

Wellschlauch:	Edelstahl
Überwurfmutter:	Messing vernickelt
Reduzierung:	Messing blank
Formdichtung:	EPDM

Exzenter für Anschlussarmaturen konischdichtend



- // zum Ausgleich axialer Rohrabstände
- // Mittenversatz 7,5 mm
- // Messing vernickelt
- // Eurokonus kompatibel
- // Achsmaß variabel von 35 mm bis 65 mm



Ausführung	A	Artikelnummer
G 3/4	G 3/4	2 556 3434 01
G 3/4	G 1/2	2 556 3412 01
G 3/4	M 22 x 1,5	2 556 3422 01

Technische Daten

Betriebstemperatur:	Bis 120 °C
Betriebsdruck:	10 bar

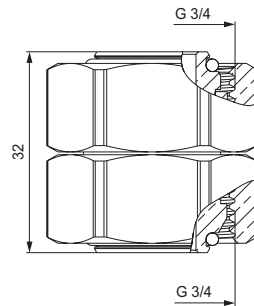
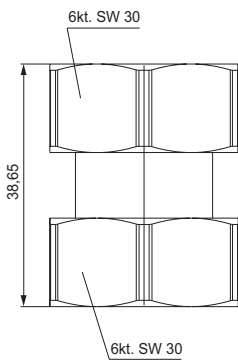
Material Daten

Körper/Überwurfmutter	Messing vernickelt
Formdichtung:	EPDM

Konus Adapter



- // zum Verbinden von zwei Bauteilen
- // Messing vernickelt
- // Eurokonus kompatibel



Ausführung	Artikelnummer
G 3/4 x G 3/4	2 155 3434 01

Technische Daten

Betriebstemperatur:	Bis 120 °C
Betriebsdruck:	10 bar

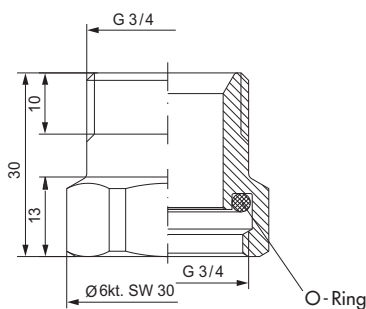
Material Daten

Körper / Überwurfmutter:	Messing vernickelt
Formdichtung:	EPDM

Verlängerung für Anschlussarmaturen



- // zum Ausgleich horizontaler und vertikaler Rohrabstände
- // Bauhöhe 30 mm
- // O-Ring Abdichtung
- // Messing vernickelt
- // Eurokonus kompatibel



Ausführung	Artikelnummer
G 3/4 x G 3/4	2 555 3434 01

Technische Daten

Betriebstemperatur:	Bis 120 °C
Betriebsdruck:	10 bar

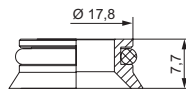
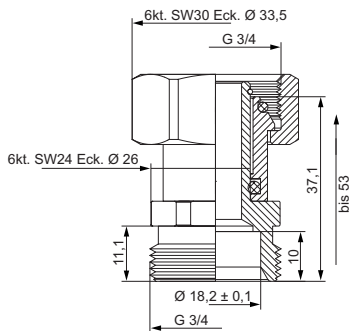
Material Daten

Körper / Überwurfmutter:	Messing vernickelt
Formdichtung:	EPDM

Teleskop Verlängerung



- // Auszugsmaß 16 mm
- // Messing vernickelt
- // Eurokonus kompatibel



Ausführung	Artikelnummer
G 3/4 x G 3/4	2 559 3434 01
mit Konuseinlege teil	2 559 3436 01
mit Nippel G 1/2 x G 3/4	2 559 3435 01
mit Nippel G 1/2 x G 3/4 und Konuseinlege teil	2 859 3435 01

Technische Daten

Betriebstemperatur:	Bis 120 °C
Betriebsdruck:	10 bar

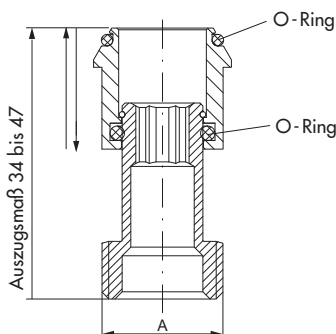
Material Daten

Körper:	Messing vernickelt
Formdichtung:	EPDM
Anschlussnippel:	Messing blank
Konuseinlege teil:	PA

Teleskop Anschluss



- // zum Ausgleich von Abständen zwischen Ventil und Heizkörper, mit O-Ring Abdichtung
- // Messing vernickelt
- // Auszugsmaß 13 mm



Ausführung	Artikelnummer
G 3/8	2 559 3800 01
G 1/2	2 559 1200 01
G 3/4	2 559 3400 01

Technische Daten

Betriebstemperatur:	Bis 120 °C
Betriebsdruck:	10 bar

Material Daten

Körper / Überwurfmutter:	Messing vernickelt
Formdichtung:	EPDM

PRODUKTPROGRAMM HEIZUNGSZUBEHÖR

Problemlöser

Stahlrohradapter, flexibler Heizkörperanschluss,
Teleskop Anschluss, Exzenter, Umlenkstücke



Armaturen

Anschlussblöcke, Entlüftungsventile,
Klemmverschraubungen, Thermostatventile



Designtechnik

Thermostatköpfe, Abdeckrosetten, Designtechnik-Sets,
hochglanzverchromt, Edeltstahloptik



www.hummel.com

HUMMEL AG
Lise-Meitner-Straße 2
79211 Denzlingen
Germany
www.hummel.com

Tel. +49 (0) 76 66 / 9 11 10-0
Fax +49 (0) 76 66 / 9 11 10-20
E-Mail info@hummel.com

