

Produktdatenblatt
Abfallbehälter 477.05.100

HEWI

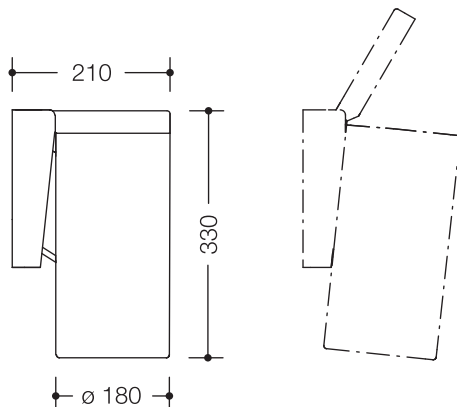


Abfallbehälter 477.05.100

- zylindrisch geformter Behälter mit Klappdeckel
- der Abfallbehälter ist abnehmbar
- der Deckel kann durch leichten Druck mit dem Knie gegen den Behälter oder mit der Hand geöffnet werden
- integriertes Fach für handelsübliche Hygienetüten
- mit Haftetikett zur Erläuterung der Bedienung per Knie
- nur zur Wandmontage geeignet
- Inhalt ca. 6 Liter
- 330 mm hoch und 210 mm tief und 180 mm im Durchmesser
- aus hochglänzendem Polyamid nach HEWI Farbtabelle



Abmessungen in mm



Farben

98	99	97	95	92	90	86	84	18	24	36	33	74	72	55	50
----	----	----	----	----	----	----	----	----	----	----	----	----	----	----	----

Polyamid

Alternative Farben

98	99	97	95	92
----	----	----	----	----

Polyamid, matt

Technische Änderungen vorbehalten, 15.11.2020

HEWI Heinrich Wilke GmbH
Postfach 1260
D-34442 Bad Arolsen

Telefon: +49 5691 82-0
Telefax: +49 5691 82-319

info@hewi.de
www.hewi.com