



### ■ Kleine selbsttätige Klappen aus Kunststoff für Ø 100, 125 und 160 mm

- Überdruck-Klappen für den Außenabschluss von Luftaustrittsöffnungen.
- Für Auslässe von Kleinventilatoren, Dunstabzugshauben, Wäschetrockner u.a.m. passend.
- Aus UV-beständigem, bruchfestem Kunststoff.
- Befestigung durch konischen Einsteckstutzen oder Dübel. Schaumstoff-Dichtband im Lieferumfang enthalten.

### ■ Lieferprogramm

Type	Best.-Nr.	Farbe	Öffng. Ø mm	VE
VK 100	0757	weiß	100	1
VK 100 B	0765	braun	100	1
VK 100 VE*	0885	weiß	100	24
VK 125	0857	weiß	125	1
VK 160	0892	weiß	150/160	1

\* preisgünstige Großpackung



### ■ Kleine elektrische Klappen

- Zur Abdeckung von Zu- und Abluftöffnungen in Räumen aller Art.
- Modernes Design, formschön auch in anspruchsvoll gestalteten Räumen. Der Einblick in schmutzige Öffnungen bleibt auch in geöffnetem Zustand verdeckt.
- Maximale Strömungsgeschwindigkeit ca. 6 m/s.
- Geräuschlose Funktion mit Schaltverzögerung von ca. 60 s.
- Steuerung über Ein-/Ausschalter, Ventilator vorzugsweise parallel geschaltet.

### ■ Lieferprogramm

Type	Best.-Nr.	Öffng. Ø mm	Gewicht kg
VK 100	0453	100	0,26
EVK 150	0251	150	0,44

Bruchfester Kunststoff, alpinweiß.  
Anschluss nach Schaltplan-Nr. 479  
Spannung/Frequenz 230 V~, 50/60 Hz  
Leistungsaufnahme ca. 6 W

### ■ Hinweis

Einsatztemperatur EVK 100, EVK 150: 0 bis +40 °C, für alle weiteren Kunststoff-Verschlussklappen: -30 bis +60 °C.



### ■ Rechteckige Klappen

- Im Querformat zum Abschluss von Luftaustrittsöffnungen an Außenwänden.
- Abmessungen auf die Helios Kanalventilatoren abgestimmt.
- Selbsttätige Funktion.
- Alle Teile aus hochwertigem Kunststoff in hellgrau.
- Befestigung durch Dübeln.
- Maximale Strömungsgeschwindigkeit = 10 m/s.

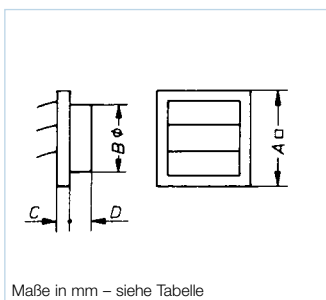
### ■ Lieferprogramm

Type	Best.-Nr.	Kanal-Ventilator NG cm
VK 30/15	0735	30 x 15
VK 40/20	0874	40 x 20
VK 50/25	0875	50 x 25
VK 50/30	0876	50 x 30
VK 60/30	0877	60 x 30
VK 60/35	0878	60 x 35
VK 70/40	0879	70 x 40
VK 80/50	0880	80 x 50
VK 100/50	0881	100 x 50

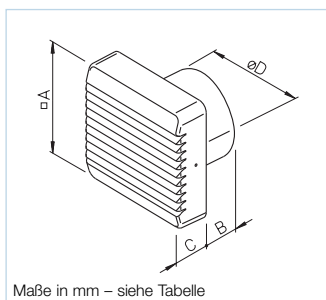


### ■ Sondergrößen

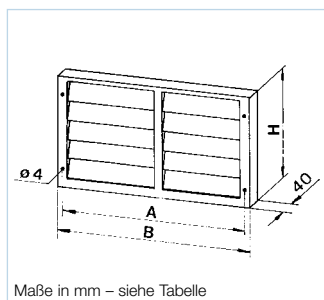
- Die Verschlussklappen-Bauarten
  - selbsttätig (Überdruck)
  - manuell verstellbar
  - elektrisch gesteuert
- sind auch in objektbezogener Sondergröße lieferbar.
- Die Abmessungen sind beliebig innerhalb einer Rasterabstufung von 50 mm möglich. Es kann jedes rechteckige Hoch- oder Querformat und ebenso jedes Quadrat geliefert werden. Die Fertigung erfolgt auftragsbezogen, Umtausch oder Rückgabe ist ausgeschlossen. Deshalb sind die Maße exakt zu definieren.
- Zur Erreichung hoher Stabilität wird ab einer Lamellenlänge von jeweils ca. 40 cm ein senkrechter und bei Hochformaten ab 100 cm ein waagrecht Zwischensteg eingesetzt. Große Klappenflächen werden aus Stabilitäts- und Transportgründen in Segmenten, die auf einen Rahmen zu montieren sind, geliefert.
- Die maximale Strömungsgeschwindigkeit für die Standard-Konstruktion liegt bei 10 m/s.
- Alle Teile (Rahmen, Lamellen und deren Lagerung) aus hochwertigem, UV-beständigem Kunststoff in hellgrau.



Maße in mm – siehe Tabelle



Maße in mm – siehe Tabelle



Maße in mm – siehe Tabelle

Type	Maße in mm			
	A	Ø B	C	D
VK 100	140	98	15	28
VK 125	160	120-125	20	30
VK 160	190	145	25	35

Type	Maße in mm			
	□ A	B	C	Ø D
EVK 100	140	58	38,5	97
EVK 150	190	62	43	145

Type	Maße in mm			Gewicht kg
	A	B	H	
VK 30/15	381	395	235	1,0
VK 40/20	473	485	285	1,3
VK 50/25	574	585	335	2,0
VK 50/30	574	585	385	2,2
VK 60/30	674	685	385	2,4
VK 60/35	674	685	435	2,6
VK 70/40	774	785	485	3,1
VK 80/50	864	876	585	4,4
VK 100/50	1162	1176	585	5,5