

**Design-Lüftungsventil
DLV 125**

**Montage- und Betriebsvorschrift
Nr. 86 955**

1.0 Beschreibung

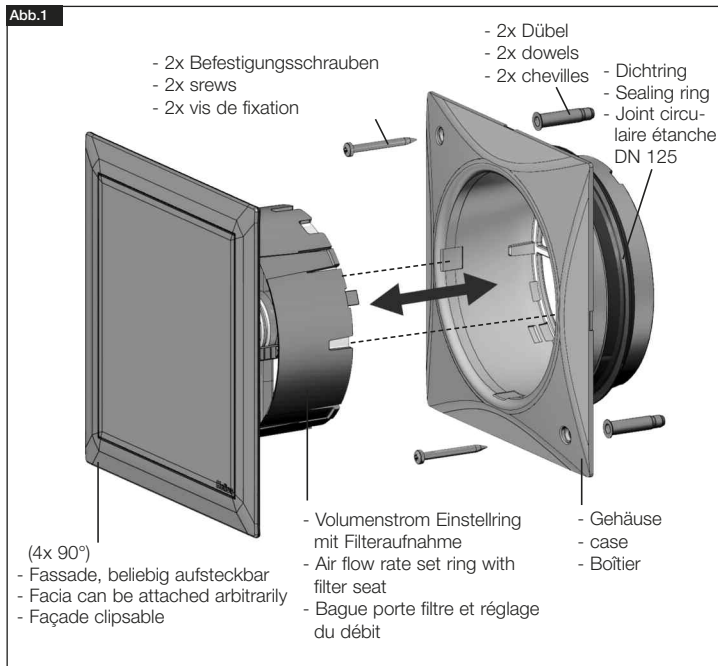
Design-Lüftungsventil DLV 125 für Zu- und Abluftbetrieb, DN 125 mm. Mit geschlossener Fassade und integrierter G2-Filtermatte. Durch Drehen an der Fassade, ist das Ventil auf den gewünschten Volumenstrom einstellbar, gemäß Kennlinien (Abluft (Abb.5) bzw. Zuluft (Abb.6)).

2.0 Lieferumfang

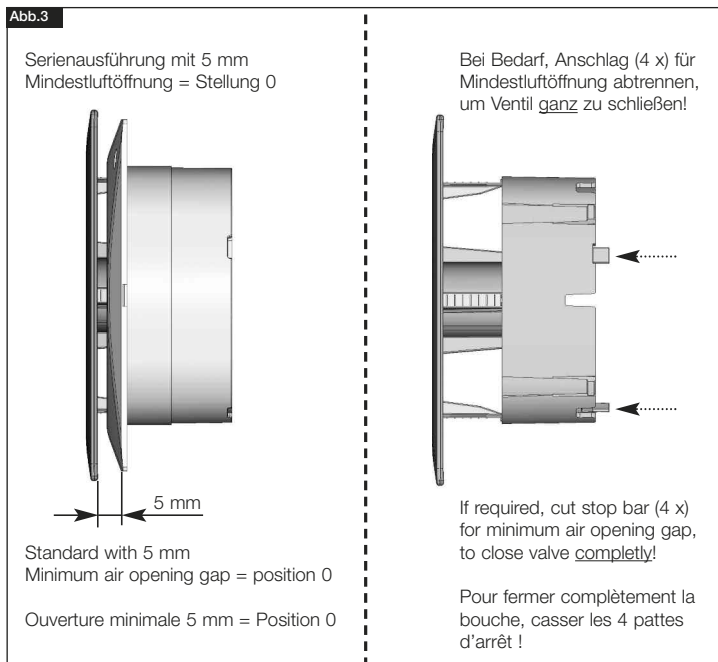
Stück	Type	Best.-Nr.
1 x	DLV 125	3049

Dichtring DN 125, Filter, Dübel und Schrauben im Lieferumfang enthalten.

**3.0 Montage
Installation
Montage**



**5.0 Mindestluftöffnung
Minimum air opening gap
Ouverture minimale**



**Design ventilation valve
DLV 125**

**Operation and Installation Instruction
No. 86 955**

1.0 Description

Design ventilation valve DLV 125 for supply and extract air operation, DN 125 mm. With concealed intake opening and integrated filter. The valve can be set to the required air flow rate according to the diagram (extract air (Fig.5) respectively supply air (Fig.6)) by rotating the facia.

2.0 Shipment

Part	Typ	Order-no.
1 x	DLV 125	3049

Sealing ring DN 125, filter, dowels and screws included in delivery.

**Bouche de ventilation design
DLV 125**

**Notice d'utilisation N°
No. 86 955**

1.0 Description

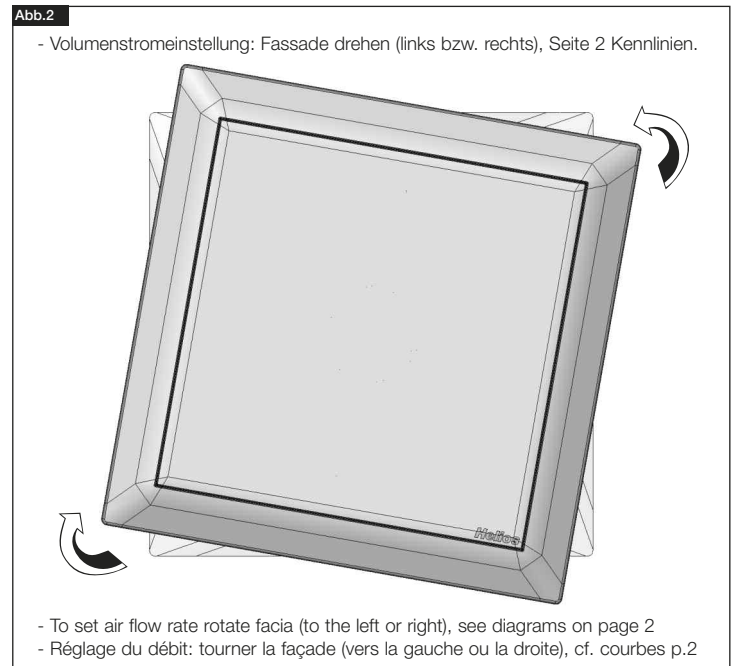
Bouche de ventilation esthétique DLV 125 pour l'extraction et l'introduction d'air, DN 125 mm. Façade pleine et média filtrant G2 intégré. Réglage du débit d'air par simple rotation de la façade (extraction voir courbes Fig. 5 / soufflage, voir courbes Fig. 6.)

2.0 Volume de livraison

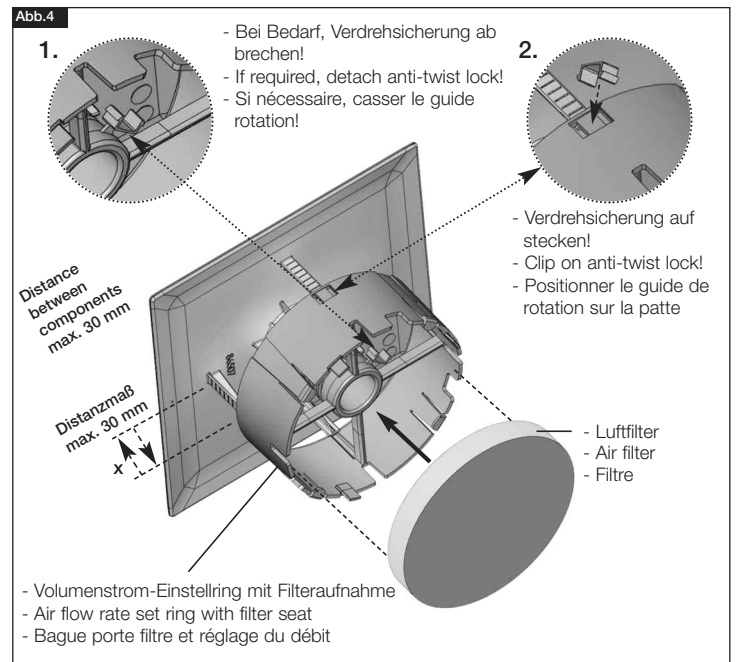
Pièce	Type	N° Réf.
1x	DLV 125	3049

Manchon à joint DN 125, filtre G2, vis et chevilles inclus.

**4.0 Volumenstrom einstellen
Setting of air flow rate
Réglage du débit d'air**



**6.0 Verdrehsicherung / Filtermontage
Anti-twist lock / filter installation
Guide de rotation / Montage filtre**



PREMIUM PRODUCTS

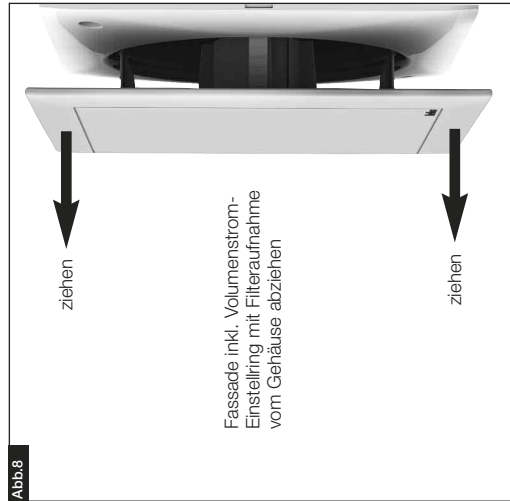
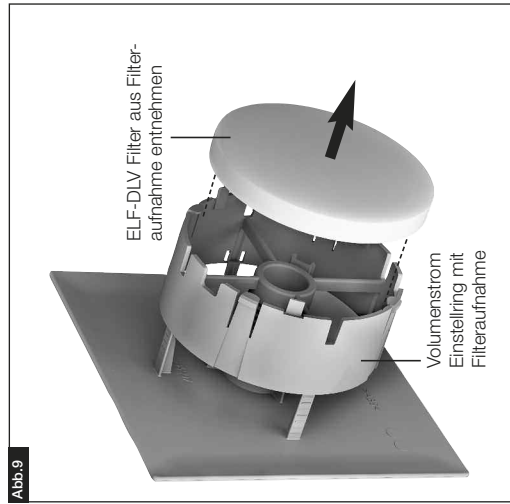


DLV 125
Design-Lüftungsventil
Design vent valve
Bouche de ventilation design
DN 125 mm

Artikel-Nr.: **03049 001**
Order-no.: No. de réf.:



CE



10.0 Filtertausch

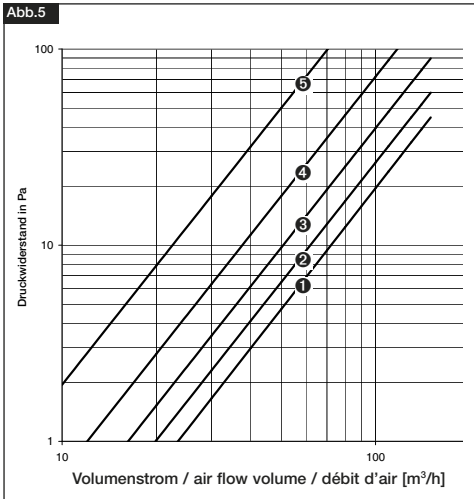
Als Referenz am Gerät griffbereit aufbewahren! Druckschrift-Nr. 86.955/03.14

www.heliosventilatoren.de



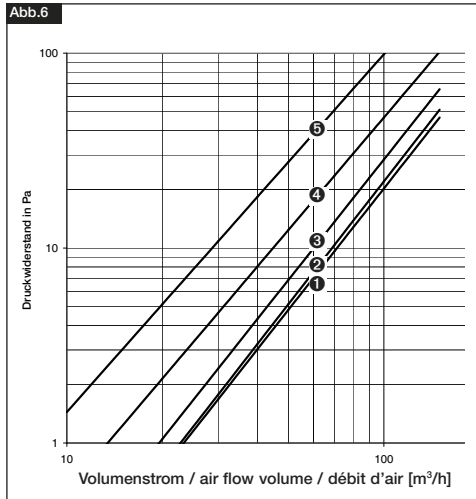
Service / Information
D HELIOS Ventilatoren GmbH & Co · Lupfenstraße 8 · 78056 VS-Schweningen
A HELIOS Ventilatoren · Postfach 854 · Siemensstraße 15 · 6023 Innsbruck
F HELIOS Ventilateurs · Le Carré des Aviateurs · 157 av. Charles Floquet · 93155 Le Blanc Mesnil Cedex
CH HELIOS Ventilatoren AG · Steinackerstraße 36 · 8902 Urdorf / Zürich
GB HELIOS Ventilation Systems Ltd. · 5 Crown Gate · Wyncolls Road · Severalls Industrial Park · Colchester · Essex · CO4 9HZ

7.0 Abluft Kennlinie ohne Filter
Extract air characteristic without filter
Courbes caractéristiques extraction sans filtre

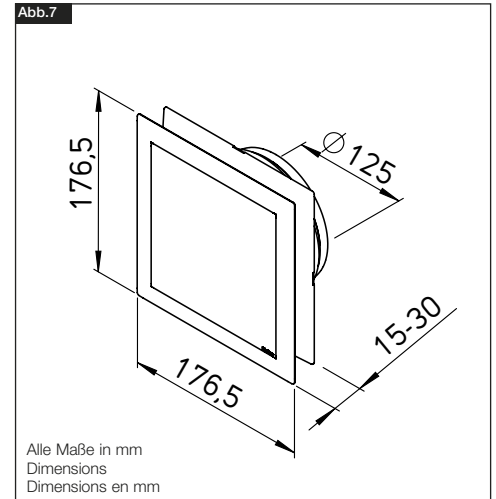


- 5 0 Stellung = 5 mm Mindestluftöffnung (Abb.3)
Position 0 = Minimum air opening gap 5 mm (Fig.3)
Position 0 = 5 mm - Ouverture minimale (Fig. 3)
- 4 1 Fassaden-Umdrehung 1 facia rotation 1 rotation de façade
- 3 2 Fassaden-Umdrehungen 2 facia rotations 2 rotations de façade
- 2 3 Fassaden-Umdrehungen 3 facia rotations 3 rotations de façade
- 1 4 Fassaden-Umdrehungen 4 facia rotations 4 rotations de façade

8.0 Zuluft Kennlinie ohne Filter
Supply air characteristic without filter
Courbes caractéristique soufflage sans filtre



9.0 Maßzeichnung
Dimensions



10.0 Ersatzluftfilter / Spare filter / Filtre de rechange

Ersatzluftfilter:
ELF-DLV 125, Art.-Nr.: 3058 Satz 5 Stück, G2
 Erhältlich im Internet: www.ersatzluftfilter.de

Spare filter:
ELF-DLV 125, Order-no.: 3058 Set 5 pieces, G2
 Available on the internet: www.ersatzluftfilter.de

Filtre de rechange:
ELF-DLV 125, N° Réf.: 3058 Jeu de 5 pièces, G2

HINWEIS / NOTE:
 Bei eingelegtem Filter, erhöht sich der Druckverlust bei 60 m³/h um ca. 25 Pa
 With inserted filter the pressure loss increases with 60 m³/h by approx. 25 Pa
 La perte de charge du filtre est de 25 Pa à 60 m³/h.