

HELIOS VENTILATOREN

MONTAGE- UND BETRIEBSVORSCHRIFT

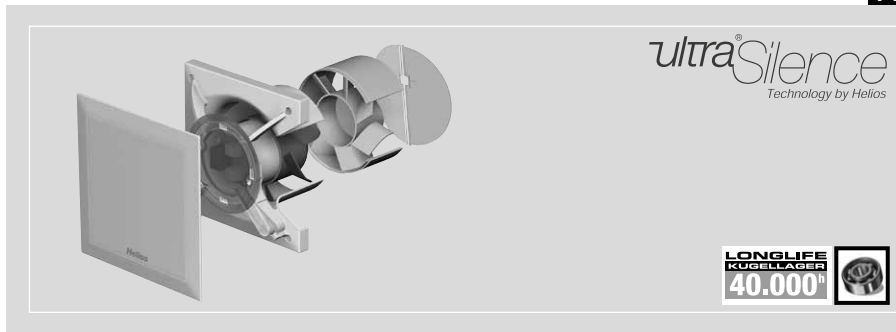
INSTALLATION AND OPERATING INSTRUCTIONS

NOTICE DE MONTAGE ET D'UTILISATION

DE

EN

FR



Kleinlüfter - Mini fan - Mini ventilateur

Helios MiniVent

M1/100/120

- mit zwei Leistungsstufen
- equipped with 2 speeds
- à 2 vitesses de fonctionnement



Inhaltsverzeichnis

KAPITEL 1. ALLGEMEINE HINWEISE	Seite 1
1.0 Wichtige Informationen	Seite 1
1.1 Warnhinweise	Seite 1
1.2 Sicherheitshinweise	Seite 1
1.3 Garantieansprüche – Haftungsausschluss	Seite 2
1.4 Vorschriften – Richtlinien	Seite 2
1.5 Transport	Seite 2
1.6 Sendungsannahme	Seite 2
1.7 Einlagerung	Seite 2
1.8 Einsatzbereich	Seite 2
1.9 Leistungsdaten	Seite 3
1.10 Geräuschangaben	Seite 3
KAPITEL 2. ALLGEMEINE BETRIEBSHINWEISE	Seite 3
2.0 Personalqualifikation	Seite 3
2.1 Berührungsschutz	Seite 3
2.2 Motorschutz	Seite 3
KAPITEL 3. TECHNISCHE DATEN/ABMESSUNGEN	Seite 3
3.0 Typenübersicht MiniVent M1/100/120	Seite 3
3.1 Technische Daten	Seite 3
3.2 Zubehör	Seite 4
3.3 Produktlebensdauer	Seite 4
3.4 Abmessungen	Seite 4
KAPITEL 4. FUNKTION	Seite 5
4.0 Funktionsbeschreibung M1/100/120	Seite 5
KAPITEL 5. REINIGUNG/DEMONTAGE	Seite 5
5.0 Reinigung	Seite 5
5.1 Demontage der Fassade	Seite 5
KAPITEL 6. INSTALLATION	Seite 6
6.0 Lieferumfang / Konstruktiver Aufbau	Seite 6
6.1 Vorbereitung zur Wand- oder Deckenmontage (Aufputz)	Seite 6
6.2 Installation	Seite 6
6.3 Elektrischer Anschluss	Seite 9
6.4 Anschluss der Zuleitung / Inbetriebnahme	Seite 9
6.5 Einbau	Seite 10
6.6 Betrieb	Seite 11
KAPITEL 7. FUNKTION FÜR INSTALLATEUR	Seite 11
7.0 Funktionsbeschreibung für M1/100/120	Seite 11
7.1 Schaltplanübersicht für M1/100/120 (Standardmodell)	Seite 11
KAPITEL 8. INSTANDHALTUNG UND WARTUNG	Seite 12
8.0 Instandhaltung und Wartung	Seite 12
8.1 Störungsursachen	Seite 13
8.2 Stilllegen und Entsorgen	Seite 13

KAPITEL 1

ALLGEMEINE
HINWEISE
 GEFAHR

 WARNUNG

 VORSICHT

ACHTUNG

 GEFAHR

1.0 Wichtige Informationen

Zur Sicherstellung einer einwandfreien Funktion und zur eigenen Sicherheit sind alle nachstehenden Vorschriften genau durchzulesen und zu beachten.

Dieses Dokument ist Teil des Produktes und als solches zugänglich und dauerhaft aufzubewahren um einen sicheren Betrieb des Ventilators zu gewährleisten. Alle anlagenbezogenen Sicherheitsvorschriften müssen eingehalten werden.

1.1 Warnhinweise

Nebenstehende Symbole sind sicherheitstechnische Warnhinweise. Zur Vermeidung jeglichen Verletzungsrisikos und Gefahrensituation, müssen alle Sicherheitsvorschriften bzw. Symbole in diesem Dokument unbedingt beachtet werden!

1.2 Sicherheitshinweise

Für Einsatz, Anschluss und Betrieb gelten besondere Bestimmungen; bei Zweifel ist Rückfrage erforderlich. Weitere Informationen sind den einschlägigen Normen und Gesetzestexten zu entnehmen.

⚠ Bei allen Arbeiten am Ventilator sind die allgemein gültigen Arbeitsschutz- und Unfallverhütungsvorschriften einzuhalten!

- Alle elektrischen Arbeiten, sowie die Inbetriebnahme, Wartungs- und Installationsarbeiten dürfen nur von autorisiertem Elektrofachpersonal durch geführt werden!
- Vor allen Reinigungs-, Wartungs- und Installationsarbeiten oder vor Öffnen des Anschlussraums sind folgende Punkte einzuhalten:
 - Gerät allpolig vom Netz trennen und gegen Wiedereinschalten sichern!
 - Der Stillstand rotierender Teile ist abzuwarten!
 - Nach dem Stillstand rotierender Teile ist eine Wartezeit von 3 min. einzuhalten, da durch interne Kondensatoren auch nach der Trennung vom Netz gefährliche Spannungen auftreten können!
- Alle anlagenbezogenen Sicherheitsvorschriften sind einzuhalten! Gegebenenfalls müssen weitere länderspezifische Vorschriften eingehalten werden!
- Eine gleichmäßige Zuströmung und ein freier Ausblas sind zu gewährleisten!
- Bei Betrieb von schornsteinabhängigen Feuerstellen im entlüfteten Raum muss bei allen Betriebsbedingungen für ausreichend Zuluft gesorgt werden (Rückfrage beim Schornsteinfeger). Die örtlich aktuell gültigen Vorschriften und Gesetzen sind zu beachten!
- MiniVent M1/100/120 Kleinventilatoren können von Kindern ab 8 Jahren und darüber sowie von Personen mit verringerten physischen, sensorischen oder mentalen Fähigkeiten oder Mangel an Erfahrung und Wissen benutzt werden, wenn sie beaufsichtigt oder bezüglich des sicheren Gebrauchs des Gerätes unterwiesen wurden und die daraus resultierenden Gefahren verstehen. Kinder dürfen nicht mit dem Gerät spielen. Reinigung und Benutzer-Wartung darf nicht von Kindern ohne Beaufsichtigung durchgeführt werden.

1.3 Garantiansprüche – Haftungsausschluss

Alle Ausführungen dieser Dokumentation müssen beachtet werden, sonst entfällt die Gewährleistung. Gleiches gilt für Haftungsansprüche an Helios. Der Gebrauch von Zubehörteilen, die nicht von Helios empfohlen oder angeboten werden, ist nicht statthaft. Eventuell auftretende Schäden unterliegen nicht der Gewährleistung. Veränderungen und Umbauten am Gerät sind nicht zulässig und führen zum Verlust der Konformität, jegliche Gewährleistung und Haftung ist in diesem Fall ausgeschlossen.

1.4 Vorschriften – Richtlinien

Bei ordnungsgemäßer Installation und bestimmungsgemäßem Betrieb entspricht das Gerät den zum Zeitpunkt seiner Herstellung gültigen Vorschriften und EU-Richtlinien.

1.5 Transport

Der Ventilator ist werkseitig so verpackt, dass er gegen normale Transportbelastungen geschützt ist. Führen Sie den Transport sorgfältig durch. Es wird empfohlen, den Ventilator in der Originalverpackung zu belassen.

1.6 Sendungsannahme

Die Sendung sofort bei Anlieferung auf Beschädigungen und Typenrichtigkeit prüfen. Falls Schäden vorliegen umgehend Schadensmeldung unter Hinzuziehung des Transportunternehmens veranlassen. Bei nicht fristgerechter Reklamation gehen evtl. Ansprüche verloren.

1.7 Einlagerung

Bei Einlagerung über längeren Zeitraum sind zur Verhinderung schädlicher Einwirkungen folgende Maßnahmen zu treffen: Schutz des Motors durch trockene, luft- und staubdichte Verpackung (Kunststoffbeutel mit Trockenmittel und Feuchtigkeitsindikatoren). Erschütterungsfreie, wassergeschützte und temperaturkonstante Lagerung bei einer Temperatur zwischen -20 °C bis +40 °C.

Bei einer Lagerdauer über drei Monate bzw. Motorstillstand, muss vor Inbetriebnahme eine Wartung laut Kapitel 8 erfolgen. Bei Weiterversand (vor allem über längere Distanzen; z.B. Seeweg) ist zu prüfen, ob die Verpackung für Transportart und -weg geeignet ist. Schäden, deren Ursache in unsachgemäßem Transport, Einlagerung oder Inbetriebnahme liegen, sind nachweisbar und unterliegen nicht der Gewährleistung.

1.8 Einsatzbereich

– Bestimmungsgemäßer Einsatz:

Die MiniVent M1/100/120 Kleinventilatoren sind zur Förderung normaler oder leicht staubhaltiger (Partikelgröße < 10 µm), wenig aggressiver und feuchter Luft, in gemäßigtem Klima und im Bereich ihrer Leistungskennlinie geeignet, siehe Helios Verkaufsunterlagen/Internet. Zulässig ist ein Betrieb nur bei Festinstallation innerhalb von Gebäuden. Die maximal zulässige Medium- u. Umgebungstemperatur beträgt 40 °C. MiniVent M1/100/120 Kleinventilatoren entsprechen Schutzart IP45, Schutzklasse II und dürfen entsprechend VDE 0100 Teil 701 in den Bereich 1 von Nassräumen installiert werden.

– Vernünftigerweise vorhersehbarer Fehlgebrauch:

Die Ventilatoren sind nicht zum Betrieb unter erschwerten Bedingungen wie z.B. hohe Feuchtigkeit, aggressive Medien, längere Stillstandzeiten, starke Verschmutzung, übermäßige Beanspruchung durch klimatische, technische oder elektronische Einflüsse geeignet. Gleiches gilt für die mobile Verwendung der Ventilatoren (Fahr-, Flugzeuge, Schiffe, usw.). Ein Einsatz unter diesen Bedingungen

ist nur mit Einsatzfreigabe seitens Helios möglich, da die Serienausführung hierfür nicht geeignet ist.

– Missbräuchlicher, untersagter Einsatz:

Ein bestimmungsfremder Einsatz ist nicht zulässig! Die Förderung von Feststoffen oder Feststoffanteilen > 10 µm im Fördermedium sowie Flüssigkeiten ist nicht gestattet. Fördermedien, die die Werkstoffe des Ventilators angreifen, sowie abrasive Medien sind nicht zulässig. Der Einsatz in explosionsgefährdeten Bereichen ist nicht gestattet!

1.9 Leistungsdaten

Das Gerätetypenschild gibt über die verbindlichen elektrischen Werte Aufschluss; diese müssen mit dem örtlichen Versorgungsnetz abgestimmt sein. Die Ventilatorleistungen wurden auf einem Prüfstand entsprechend DIN EN ISO 5801 ermittelt.

1.10 Geräuschangaben

Die Geräuschangaben, die sich auf Abstände beziehen gelten für Freifeldbedingungen. Der Schalldruckpegel kann im Einbaufall erheblich von der Katalogangabe abweichen, da er stark von den Einbaugegebenheiten, d.h. vom Absorptionsvermögen des Raumes, der Raumgröße u.a. Faktoren abhängig ist.

KAPITEL 2

ALLGEMEINE BETRIEBSHINWEISE

2.0 Personalqualifikation

△ Die Elektroanschlüsse und Inbetriebnahme sowie Installations-, Instandhaltungs- und Wartungsarbeiten des Ventilators dürfen nur von Elektrofachkräften ausgeführt werden.

2.1 Berührungsschutz

MiniVent M1/100/120 Kleinventilatoren benötigen kein Schutzgitter, da sie die Anforderungen aus DIN EN 60335-2-80 Punkt 20.101 erfüllen.

2.2 Motorschutz

Die Motoren des MiniVent M1/100/120 sind mit Thermokontakten ausgestattet, die mit der Wicklung in Reihe verdrahtet, selbsttätig aus- und nach erfolgter Abkühlung wiedereinschalten.

KAPITEL 3

TECHNISCHE DATEN / ABMESSUNGEN

3.0 Typenübersicht MiniVent M1/1..

M1/100 mit zwei Leistungsstufen

M1/120 mit zwei Leistungsstufen

3.1 Technische Daten M1/100

Laufrad-Ø [mm]	92	Elektrische Zuleitung	NYM-O 3 x 1,5 mm ²
Wechselstrom	1~	Schutzart	IP 45 (strahlwassergeschützt)
Spannung/Frequenz	230 V, 50 Hz	Schutzklasse	II
Leistungsaufnahme [W]	9/5	Gewicht ca. [kg]	0,8
Nennstrom [mA]	0,06/0,04	Drehzahl [1/min]	2650/2250
Fördervolumen [m ³ /h]	90/75		

Technische Daten M1/120

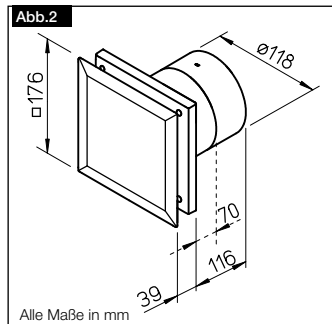
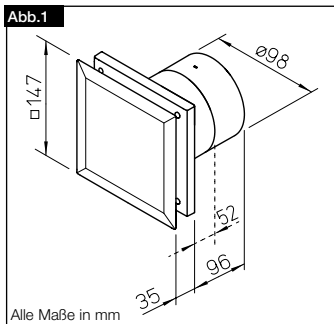
Laufrad-Ø [mm]	111	Elektrische Zuleitung	NYM-O 3 x 1,5 mm ²
Wechselstrom	1~	Schutzart	IP 45 (strahlwassergeschützt)
Spannung/Frequenz	230 V, 50 Hz	Schutzklasse	II
Leistungsaufnahme [W]	13/10	Gewicht ca. [kg]	1,05
Nennstrom [mA]	0,09/0,08	Drehzahl [1/min]	2350/2050
Fördervolumen [m ³ /h]	170/150		

3.2 Zubehör

MVB	Betriebs-/Drehzahlumschalter 0-1-2	Best.Nr. 6091
WES 100	Wandeinbauset	Best.Nr. 0717
WES 120	Wandeinbauset	Best.Nr. 0486
MF 100	Montageflansch	Best.Nr. 6188
TWH 100	Teleskop-Wandhülse	Best.Nr. 6352
TWH 120	Teleskop-Wandhülse	Best.Nr. 6353
MBR	Montageblende	Best.Nr. 0281

3.3 Produktlebensdauer

Dieses Gerät ist auf eine Produktlebensdauer von mindestens 40.000 h, bei S1-Betrieb mit maximaler Leistung in maximal zulässiger Umgebungstemperatur ausgelegt.

3.4 Abmessungen**M1/100 M1/120**

KAPITEL 4

4.0 Funktionsbeschreibung M1/100/120

FUNKTION

Der M1/100/120 MiniVent Kleinventilator kann mit einem handelsüblichen Lichtschalter in Stufe 1 oder 2 betrieben werden. Durch die Ansteuerung mit dem Drehzahl Ein/Aus-Schalter MVB (Zubehör) kann der M1/100/120 MiniVent zweistufig angesteuert werden.

KAPITEL 5

5.0 Reinigung

⚠ Es sind die in Kapitel 1.2 aufgeführten Sicherheitshinweise zu beachten!

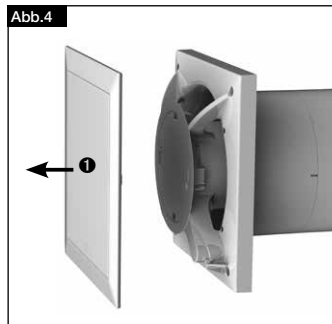
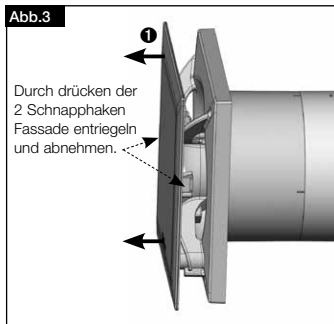
- Vor Beginn der Reinigung ist sicherzustellen, dass der Ventilator allpolig vom Netz getrennt und gegen Wiedereinschalten gesichert wurde!
- Fassade und sichtbare Gehäuseteile mit einem feuchten Tuch reinigen
- Keine aggressiven, lacklösenden Reinigungsmittel verwenden!
- Hochdruckreiniger oder Strahlwasser ist nicht gestattet!

REINIGUNG/
DEMONTAGE

5.1 Demontage der Fassade

Vorgehensweise:

1. Gerät spannungsfrei schalten und gegen Wiedereinschalten sichern!
2. Durch drücken der Schnapphaken, kann die Fassade **1** entriegelt und abgenommen werden (Abb. 3/4).

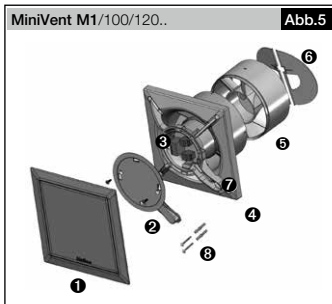


ACHTUNG

Alle nachfolgenden Informationen und Anweisungen sind nur für eine autorisierte Elektrofachkraft bestimmt!

6.0 Lieferumfang / Konstruktiver Aufbau

Entnehmen Sie die Liefereinheit erst unmittelbar vor dem Einbau aus dem Karton, um mögliche Beschädigungen und Verschmutzungen beim Transport sowie auf der Baustelle zu vermeiden.



- ❶ Fassade
- ❷ Anschlussraumabdeckung
inkl. 2x Befestigungsschrauben
- ❸ Steuerplatine
- ❹ Kunststoffgehäuse mit Laufrad
- ❺ Nachleitrاد bei eingeschränkter Einbautiefe abnehmbar
- ❻ Rückluftsperrklappe abnehmbar
- ❼ Kabeltülle
- ❽ Montagesatz
2x Schrauben inklusive Dübel für Wandbefestigung

WARNUNG

6.1 Vorbereitung zur Wand- oder Deckenmontage (Auputz)

⚠ Es sind die in Kapitel 1.2 aufgeführten Sicherheitshinweise zu beachten!

Der Ventilator wird serienmäßig als komplette Einheit, d.h. anschlussfertig geliefert. Die Montage und Inbetriebnahme des Ventilators sollte erst nach Abschluss aller anderen Gewerke und nach der Endreinigung erfolgen, um Beschädigungen und Verschmutzung des Lüftungsgerätes zu vermeiden. Nach Entfernen der Verpackung und vor Montagebeginn sind folgende Punkte zu überprüfen:

- liegen Transportschäden vor
- gebrochene bzw. verbogene Teile
- Freilauf des Laufrades

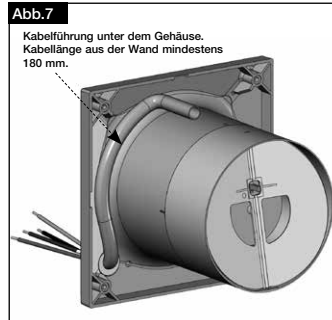
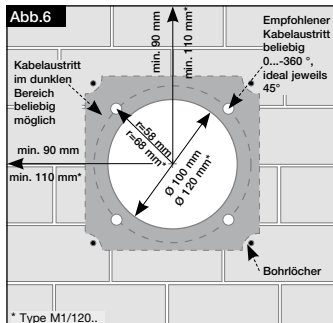
6.2 Installation

Der M1/100/120 MiniVent ist für direkte Wandmontage ausgelegt. Das Gehäuse darf bei der Montage nicht deformiert oder verzogen werden, es ist auf ebene Beschaffenheit der Einbaufäche zu achten. Die Ventilatoren dürfen nur an ausreichend feste und tragfähige Untergründe, mit hierfür geeigneten Befestigungsmitteln, montiert werden. Eine ausreichende Nachströmung ist zu gewährleisten! Ggf. die Anweisungen aus DIN 1946-6 beachten.

1. Kabelaustritt aus der Wand:

- Die Lage des Kabelaustritts ist im dunklen Bereich variabel (Abb.6).
- Abstand zum Rohrmittelpunkt je nach Kabelaustritt 58/68° mm bei einer variablen Position unter dem Gehäuse.
- Für eine einfache Montage empfiehlt sich ein Austritt wie abgebildet (um jeweils 90° drehbar).
- Die optimale Position liegt bei jeweils 45°, wenn sich der Kabelaustritt direkt an der Position der Kabeltülle befindet.

- Rohrinnendurchmesser **M1/100** = 100 mm bzw. **M1/120** = 120 mm und Abstand zu Raum-Ecken: **M1/100** mindestens 90 mm, **M1/120** mindestens 110 mm.
- Bei Aufputzleitungsverlegung, muss die seitliche Aussparung für den Kabeleintritt (Abb.9, Pos ①) aus dem Gehäuse aus gebrochen werden!
- Das Anschlusskabel ist so zu verwalten, dass bei Wasserbeaufschlagung kein Wasser entlang des Kabels eindringen kann. Das Kabel darf nicht über scharfe Kanten geführt werden!



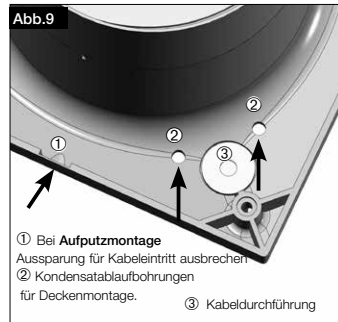
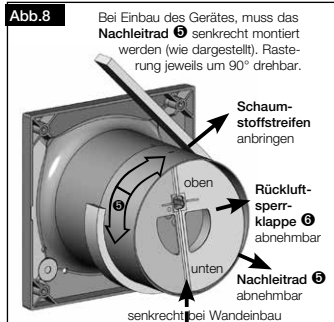
2. Bohrlöcher:

Gehäuse ansetzen Löcher markieren und abbohren und mit mind. zwei Befestigungsschrauben und Dübeln montieren.

3. Rückluftsperrklappe und Nachleitrad

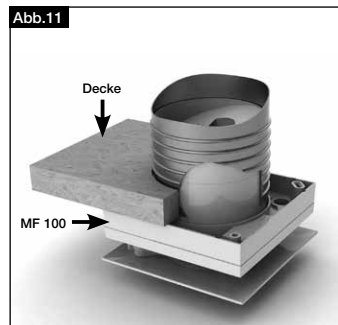
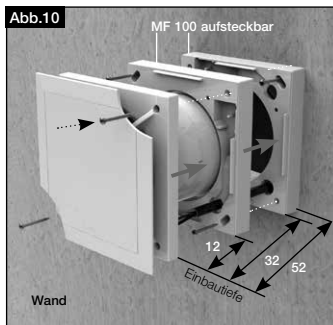
Bei Einbau des Gerätes, muss das Nachleitrad senkrecht montiert werden (Abb.8). Rasterung jeweils um 90° drehbar.

Vor der Endmontage Schaumstoffstreifen (Lieferumfang) aufkleben (Abb.8).



4. Montageflansch MF 100 (Zubehör)

Bei beengten Platzverhältnissen in Decken, in dünnen Wänden sowie in engen Schächten. MF 100 winkeligerecht an die Wand oder die Decke dübeln (beliebige Anzahl übereinander möglich). Anschließend Ventilator mittels beigefügten Schrauben an MF 100 befestigen (Abb. 10/11). Auch für Montage eines Zugschnurschalters geeignet (Zubehör).



 GEFAHR

6.3 Elektrischer Anschluss

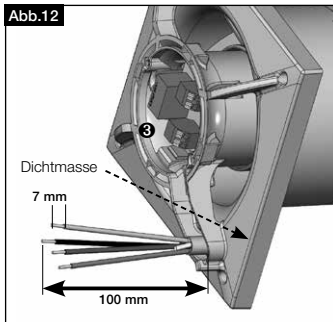
⚠ Es sind die in Kapitel 1.2 aufgeführten Sicherheitshinweise zu beachten!

- Der elektrische Anschluss, bzw. die Erstinbetriebnahme darf nur von einer autorisierten Elektrofachkraft entsprechend den Angaben in den beiliegenden Anschlussplänen ausgeführt werden.
- Die einschlägigen Normen, Sicherheitsbestimmungen (z. B. DIN VDE 0100) sowie die Technischen Anschlussbedingungen der Energieversorgungsunternehmen sind unbedingt zu beachten!
- Ein allpoliger Netztrennschalter/Revisionsschalter, mit mindestens 3 mm Kontaktöffnung (VDE 0700 T1 7.12.2 / EN 60335-1) ist zwingend vorgeschrieben!
- Netzform, Spannung und Frequenz müssen mit den Angaben des Leistungsschildes übereinstimmen.

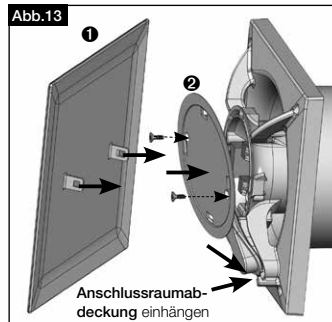
6.4 Anschluss der Zuleitung / Inbetriebnahme

- Es ist eine NYM-Leitung einzusetzen, handelsüblicher maximaler Durchmesser 11 mm
- Tülle mit rundem Werkzeug vorstechen oder mit der Zuleitung direkt durchstechen (Abb.9, Pos ③)
- Mantel auf 100 mm entfernen. Drähte 7 mm abisolieren (Abb.12)
- Leitung vorsichtig durch die Tülle schieben
- Drähte im Leitungskanal verlegen und laut Schaltplan (Seite 11) anschließen
- Abdichtung des Anschlusskabels und festen Klemmsitz der Adern prüfen
- Falls bei montierter Zuleitung die Tülle die Mantelleitung nicht gleichmäßig umschließt, muss die Tülle z.B. mit Silikon zusätzlich abgedichtet werden. Ansonsten erlischt der IP-Schutz
- Das Anschlusskabel ist so zu verwahren, dass bei Wasserbeaufschlagung kein Wasser entlang des Kabels eindringen kann. **Das Kabel darf nicht über scharfe Kanten geführt werden!**
- Bestimmungsgemäßen Einsatz des Ventilators überprüfen
- Netzspannung mit Typenschildangabe vergleichen
- Ventilator auf solide Befestigung und fachgerechte elektrische Installation prüfen
- Freilauf des Laufrades prüfen
- Alle Teile, insbesondere Schrauben, auf festen Sitz überprüfen. **Schrauben dabei nicht lösen!**
- Beim Probelauf den Ventilator auf Vibrationen und Geräusche prüfen
- Stromaufnahme mit Leistungsschildangabe vergleichen

 WARNUNG

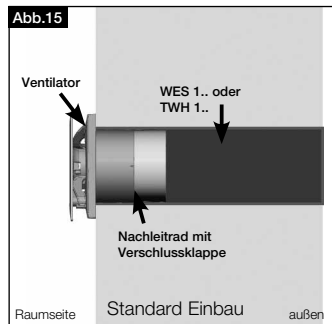
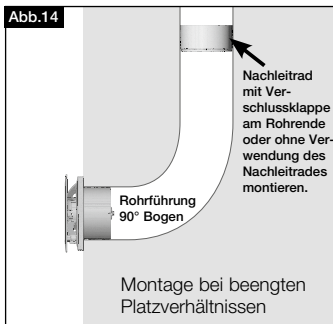


- Länge Einzeladern 100 mm
- Abisolierlänge 7 mm
- Mantelleitung bündig mit Kabelkanal abisolieren



1. Anschlussraumabdeckung 2 in Nut einhängen, auf Gehäuse drücken und Schrauben fest eindrehen.
2. Fassade 1 einschneppen.

6.5 Einbau



6.6 Betrieb

⚠ Es sind die in Kapitel 1.2 aufgeführten Sicherheitshinweise zu beachten!

Zur Gewährleistung der einwandfreien Funktion des Ventilators, ist regelmäßig Folgendes zu prüfen:

- Auftreten von Staub- oder Schmutzablagerungen im Gehäuse bzw. am Motor und Laufrad
- Freilauf des Laufrades
- Auftreten von übermäßigen Schwingungen und Geräuschen

Bei Problemen mit einem der oben aufgeführten Punkte, ist eine Wartung nach den Anweisungen aus Kapitel 8 durchzuführen.

KAPITEL 7

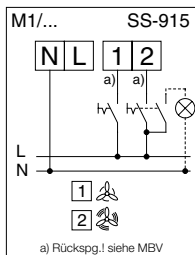
FUNKTION FÜR INSTALLATEUR

7.0 Funktionsbeschreibung M1/100/120 (Standardmodell)

Der M1/100/120 MiniVent Kleinventilator kann mit einem handelsüblichen Lichtschalter in Stufe 1 oder 2 betrieben werden.

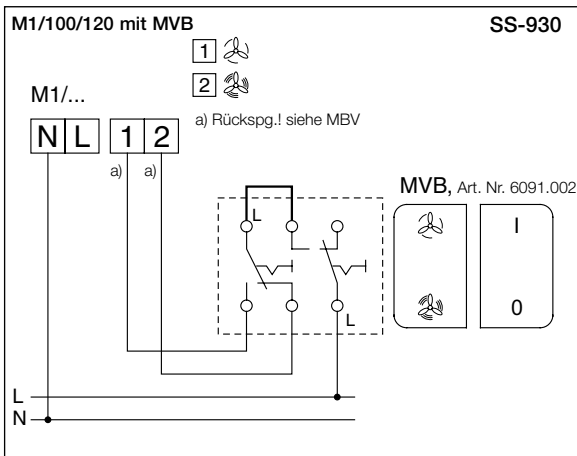
Mit dem Drehzahl Ein-/Ausschalter MVB (Zubehör nur für M1/100/120) kann der M1/100 mit zwei Leistungsstufen (75/90 m³/h) oder der M1/120 mit zwei Leistungsstufen (150/170 m³/h) betrieben werden.

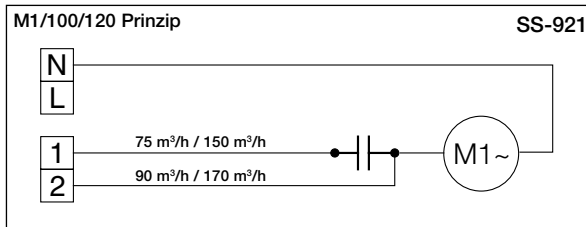
7.1 Schaltplanübersicht für M1/100/120 (Standardmodell)



Fußnoten:

- a) Bei Anschluss der Klemme 1 oder 2, liegt jeweils an der anderen nicht geschalteten Klemme eine Rückspannung an.
Raumbeleuchtung oder Glühlampen zur Betriebsanzeige, sind nur über zweipoligen Schalter anzuschließen.





8.0 Instandhaltung und Wartung

KAPITEL 8

INSTANDHALTUNG/ WARTUNG



⚠ Es sind die in Kapitel 1.2 aufgeführten Sicherheitshinweise zu beachten!

- Vor allen Arbeiten ist sicherzustellen, dass der Ventilator allpolig vom Netz getrennt und gegen Wiedereinschalten gesichert wurde!
- Grundsätzlich sind die Geräte wartungsfrei, es ist keine Benutzer-Wartung vorgesehen. Alle den noch notwendigen Wartungsarbeiten sind von Elektrofachkräften durchzuführen!
- Übermäßige Ablagerungen von Schmutz, Staub, Fetten u.a.m. auf Laufrad, Motor und vor allem zwischen Gehäuse und Laufrad sind unzulässig, da sie zu Unwucht im Laufrad, Überhitzung des Motors oder zum Blockieren des Laufrads führen können. In solchen Fällen ist das Gerät zu reinigen.
- Im Falle längerer Stillstands ist bei Wiederinbetriebnahme eine Wartung durchzuführen.

Zu prüfen sind:

- sichere Befestigung des Ventilators am Untergrund / an der Anlage, im Zweifelsfall erneuern
- Schmutzablagerungen entfernen
- mechanische Beschädigungen, Gerät stilllegen, beschädigte Teile austauschen
- fester Sitz der Schraubverbindungen, Schrauben dabei nicht lösen!
- Gehäusebeschaffenheit (Risse, Versprödung des Kunststoffes)
- Freilauf des Laufrads, läuft das Laufrad nicht frei, Störungsursachen 8.1 beachten
- Lagergeräusche
- Vibrationen – siehe Störungsursachen 8.1
- Stromaufnahme entsprechend dem Typenschild – siehe Störungsursachen 8.1

 **WARNUNG**
8.1 Störungsursachen

⚠ Es sind die in Kapitel 1.2 aufgeführten Sicherheitshinweise zu beachten!

Fehler	Ursachen	Lösung
Ventilator startet nicht	– keine Spannung	Netzspannung prüfen Anschluss nach Schaltplan überprüfen
	– Laufrad blockiert	Blockade lösen, reinigen, ggf. Laufrad ersetzen
	– Motor blockiert	Helios Kundendienst kontaktieren
Sicherung löst aus	– Windungsschluss im Motor	Helios Kundendienst kontaktieren
	– Zuleitung bzw. Anschluss beschädigt	Teile erneuern, ggf. Motor ersetzen (Helios Kundendienst kontaktieren)
	– falsch angeschlossen	Anschluss überprüfen, ändern
Vibrationen	– Verschmutzung	reinigen
	– befestigungsbedingte Resonanz	Befestigung prüfen bzw. ausbessern
Anormale Geräusche	– schleifendes Laufrad	Laufrad reinigen, ggf. ersetzen
	– Lagerschäden	Helios Kundendienst kontaktieren
	– mechanische Beschädigung	Wartung durchführen
Ventilator bringt die Leistung (Drehzahl) nicht	– unzureichende Luftförderung	Zu- und Abströmung prüfen/freihalten
	– falsche Spannung	Anschluss prüfen/ändern
	– Lagerschäden	Helios Kundendienst kontaktieren
	– Verschmutzung	reinigen
	– unzureichende Nachströmung	Nachströmungsöffnungen erweitern

 **WARNUNG**
**8.2 Stilllegen und Entsorgen**

⚠ Es sind die in Kapitel 1.2 aufgeführten Sicherheitshinweise zu beachten!

Bauteile und Komponenten des Ventilators, die ihre Lebensdauer erreicht haben, z.B. durch Verschleiß, Korrosion, mechanische Belastung, Ermüdung und/oder durch andere, nicht unmittelbar erkennbare Einwirkungen, sind nach erfolgter Demontage entsprechend den nationalen und internationalen Gesetzen und Vorschriften fach- und sachgerecht zu entsorgen. Das Gleiche gilt auch für im Einsatz befindliche Hilfsstoffe wie Öle und Fette oder sonstige Stoffe. Die bewusste oder unbewusste Weiterverwendung verbrauchter Bauteile wie z.B. Laufräder, Wälzlager, Keilriemen, etc. kann zu einer Gefährdung von Personen, der Umwelt sowie von Maschinen und Anlagen führen. Die entsprechenden, vor Ort geltenden Betriebsvorschriften sind zu beachten und anzuwenden.

Table of contents

CHAPTER 1. GENERAL INFORMATION	Page 1
1.0 Important information	Page 1
1.1 Warning instructions	Page 1
1.2 Safety instructions	Page 1
1.3 Warranty claims - exclusion of liability	Page 2
1.4 Certificates - guidelines	Page 2
1.5 Shipping	Page 2
1.6 Receipt	Page 2
1.7 Storage	Page 2
1.8 Application	Page 2
1.9 Performance data	Page 3
1.10 Noise data	Page 3
CHAPTER 2. GENERAL OPERATING INSTRUCTIONS	Page 3
2.0 Personnel qualification	Page 3
2.1 Protection against contact	Page 3
2.2 Motor protection device	Page 3
CHAPTER 3. TECHNICAL DATA/DIMENSIONS	Page 3
3.0 Type overview MiniVent M1/1/100/120	Page 3
3.1 Technical data	Page 3
3.2 Accessories	Page 4
3.3 Product service life	Page 4
3.4 Dimensions	Page 4
CHAPTER 4. FUNCTION	Page 4
4.0 Functional description M1/100/120	Page 4
CHAPTER 5. CLEANING/DISMANTLING	Page 5
5.0 Cleaning	Page 5
5.1 Dismantling of the facade	Page 5
CHAPTER 6. INSTALLATION	Page 6
6.0 Scope of delivery/Design	Page 6
6.1 Preparation for wall or ceiling installation (surface mounted)	Page 6
6.2 Installation	Page 6
6.3 Electrical connection	Page 8
6.4 Connection of the supply line / Start-up	Page 8
6.5 Mounting	Page 9
6.6 Operation	Page 10
CHAPTER 7. FUNCTION FOR INSTALLER	Page 10
7.0 Functional description for M1/100/120	Page 10
7.1 Circuit diagram overview for M1/100/120 (Standard model)	Page 11
CHAPTER 8. SERVICING AND MAINTENANCE	Page 11
8.0 Servicing and maintenance	Page 11
8.1 Fault causes	Page 12
8.2 Standstill and disposal	Page 12

CHAPTER 1

GENERAL INFORMATION

1.0 Important information

In order to ensure complete and effective operation and for your own safety, all of the following instructions should be read carefully and observed.

This document should be regarded as part of the product and as such should be kept accessible and durable to ensure the safe operation of the fan. All plant-related safety regulations must be observed.

 DANGER

 WARNING

 CAUTION

ATTENTION

1.1 Warning instructions

The accompanying symbols are safety-relevant prominent warning symbols. All safety regulations and/or symbols in this document must be absolutely adhered to, so that any risks of injury and dangerous situations are avoided!

1.2 Safety instructions

Special regulations apply for use, connection and operation; consultation is required in case of doubt. Further information can be found in the relevant standards and legal texts.

⚠ With regard to all work on the fan, the generally applicable safety at work and accident prevention regulations must be observed!

- All electrical work, as well as installation, servicing and maintenance of the fan must only be carried out by qualified electricians!
- The following must be observed before all cleaning, installation, servicing and maintenance work or before opening the terminal compartment:
 - Isolate the device from the mains power supply and secure against being switched on again!
 - The rotating parts must first come to a standstill!
 - Once the rotating parts come to a standstill, a waiting time of 3 min. must be observed, as dangerous voltages may be present due to internal capacitors even after disconnection from the mains!
- All plant-related safety regulations must be observed! If applicable, further country-specific regulations must also be observed!
- A uniform inflow and free outlet must be ensured!
- When using a vented fire place (chimney) in a ventilated room, there must be sufficient supply air for all operating conditions (consult chimney sweep). The current locally applicable regulations and laws must be observed!
- MiniVent M1/100/120 mini fans can be used by children over the age of 8 as well as persons with physical, sensory, or mental disabilities or lack of experience and knowledge, if they are supervised or instructed with regard to the safe use of the unit and they understand the resulting risks. Children must not play with the unit. Cleaning or user maintenance must not be carried out by unsupervised children.

 DANGER

1.3 Warranty claims – exclusion of liability

All versions of this documentation must be observed, otherwise the warranty shall cease to apply. The same applies to liability claims against Helios. The use of accessory parts, which are not recommended or offered by Helios, is not permitted. Any possible damages are not covered by the warranty. Changes and modifications to the unit are not permitted and lead to a loss of conformity, and any warranty and liability shall be excluded in this case.

1.4 Certificates - guidelines

If the product is installed correctly and used to its intended purpose, it conforms to all applicable EU guidelines at its date of manufacture

1.5 Shipping

The fan is packed ex works in such a way that it is protected against normal transport strain. Carry out the shipping carefully. It is recommended to leave the fan in the original packaging.

1.6 Receipt

The shipment must be checked for damage and correctness immediately upon delivery. If there is any damage, promptly report the damage with the assistance of the transport company. If complaints are not made within the agreed period, any claims could be lost.

1.7 Storage

When storing for a prolonged time, the following steps are to be taken to avoid damaging influences: Motor protection by dry, airtight and dust-proof packaging (plastic bag with desiccant and humidity indicators). Vibration-free, water-tight and constant-temperature storage at a temperature in the range -20 °C to +40 °C.

In case of a storage period of more than three months or motor standstill, maintenance must be carried out before start-up according to chapter 4. In case of reshipment (above all, over longer distances; e.g. by sea), it must be checked whether the packaging is suitable for the form and route of transport. Damages due to improper transportation, storage or putting into operation are not liable for warranty.

1.8 Application

– Normal use:

The MiniVent M1/100/120 mini fans are suitable for conveying normal or slightly dusty (particle size < 10 µm), less aggressive and humid air, in moderate climates and in the range of their performance curves, see Helios sales documents / internet. Operation is only admissible with fixed installation within buildings. The maximum admissible media and ambient temperature is 40 °C. MiniVent M1/150 ... mini fans correspond to protection category IP45, protection class II and may be installed in area 1 wet rooms according to VDE 0100 part 701.

– Reasonably foreseeable misuse:

The fans are not suitable for operation under difficult conditions, such as high levels of humidity, aggressive media, long standstill periods, heavy contamination, excessive loads due to climatic, technical or electronic influences. The same applies for the mobile use of fans (vehicles, aircraft, ships, etc.). Usage under these conditions is only possible with release approval from Helios, as the standard version is not suitable in this case.

– Improper, prohibited use:

Any use other than the intended use is not permitted! The conveying of solid matter or solid matter content > 10µm in air and liquid is not permitted. Transport media, which affect the materials of the fan, and abrasive media are not permitted. Use in explosive atmospheres is not permitted!

1.9 Performance data

The unit type plate gives an indication of the mandatory electrical values; which must be coordinated with the local supply network. The fan performances* were established on a test stand according to DIN EN ISO 5801.

1.10 Noise data

Noise data that refers to certain distances apply to free field conditions. With regard to installation, the sound pressure level can differ significantly from the catalogue data, as it is highly dependent on the installation conditions, i.e. on the absorption capability of the room and the room size among other factors.

CHAPTER 2

GENERAL OPERATING INSTRUCTIONS

2.0 Personnel qualification

Δ The electrical connection and start-up as well as installation, servicing and maintenance of the fan must only be carried out by qualified electricians.

– MiniVent M1/100/120 mini fans can be used by children over the age of 8 as well as persons with physical, sensory, or mental disabilities or lack of experience and knowledge, if they are supervised or instructed with regard to the safe use of the unit and they understand the resulting risks. Children must not play with the unit. Cleaning or user maintenance must not be carried out by unsupervised children.

2.1 Protection against contact

MiniVent M1/100/120 mini fans do not require a protection guard, as they meet the requirements of DIN EN 60335-2-80 section 20.101.

2.2 Motor protection device

The motors of the MiniVent M1/100/120 are equipped with thermo contacts, which are wired in series with the winding, and which automatically switch off and on again after cooling.

CHAPTER 3

TECHNICAL DATA / DIMENSIONS

3.0 Type overview MiniVent M1/1..

M1/100	equipped with two speeds	Ref.No. 6171
M1/120	equipped with two speeds	Ref.No. 6360

3.1 Technical data

M1/100

Impeller Ø [mm]	92	Electrical supply line	NYM-O 3 x 1.5 mm ²
Alternating current	1~	Protection category	IP 45 (water jet protection)
Voltage/frequency	230 V, 50 Hz	Protection class	II
Power consumption [W]	9/5	Weight approx. [kg]	0,8
Rated current [mA]	0.06/0.04	Speed [1/min]	2650/2250
Flow volume [m ³ /h]	90/75		

M1/120

Impeller Ø [mm]	111	Electrical supply line	NYM-O 3 x 1.5 mm ²
Alternating current	1~	Protection category	IP 45 (water jet protection)
Voltage/frequency	230 V, 50 Hz	Protection class	II
Power consumption [W]	13/10	Weight approx. [kg]	1,05
Rated current [mA]	0.09/0.08	Speed [1/min]	2350/2050
Flow volume [m ³ /h]	170/150		

3.2 Accessories

MVB Operating/speed switch 0-1-2

WES 100

WES 120

MF 100 Mounting flange

TWH 100

TWH 120

MBR Mounting cover strip

Ref.No. 6091

Wall installation kit

Wall installation kit

Ref.No. 6188

Telescopic wall sleeve

Telescopic wall sleeve

Ref.No. 0281

Ref.No. 0717

Ref.No. 0486

Ref.No. 6352

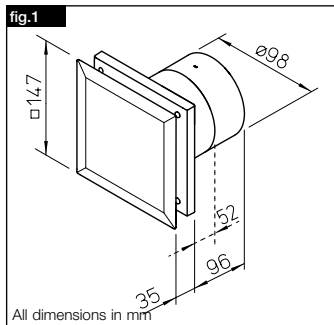
Ref.No. 6353

3.3 Product service life

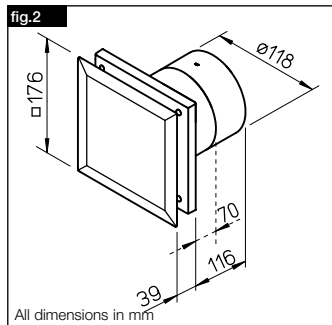
This unit is designed for a product service life of at least 40,000 h, in case of S1 operation with maximum power in the maximum permissible ambient temperature.

3.4 Dimensions

M1/100



M1/120



CHAPTER 4

FUNCTION

4.0 Functional description M1/100/120

The M1/100/120 MiniVent mini fan can be selectively operated with a commercially available light switch in stage 1 or stage 2. By controlling the speed with the on/off switch MVB (Accessories), the M1/100/120 MiniVent can be used in two settings.

CHAPTER 5

CLEANING/
DISMANTLING

5.0 Cleaning

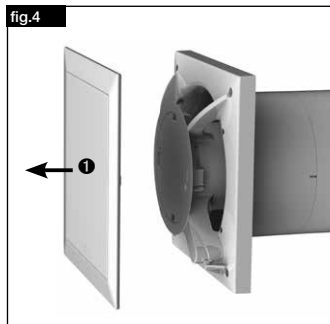
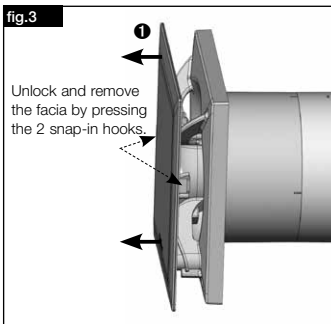
⚠ The safety instructions in chapter 1.2 must be observed!

- Before cleaning, isolate the fan from the mains power supply and secure against being switched on again!
- Clean facia and visible casing parts with a damp cloth
- Do not use aggressive, paint-damaging cleaning agents!
- High pressure cleaners or jet water is not permitted!

5.1 Dismantling of the facia

Procedure:

1. Isolate fan from mains power supply and secure against being switched on again!
2. By pressing the snap-in hooks, the facia **1** can be unlocked and removed (fig. 3/4).

**ATTENTION**

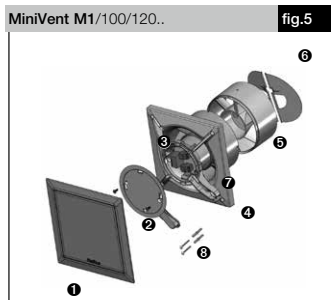
All subsequent information and instructions are intended solely for authorised electricians!

6.0 Scope of delivery/Design

Leave the delivery unit in its box until installation. Check that the fan is in good condition and has not been damaged in transit.

CHAPTER 6

INSTALLATION



- 1 **Facia**
- 2 **Terminal compartment cover**
incl. 2x fastening screws
- 3 **Control board**
- 4 **Plastic casing** with impeller
- 5 **Guide vane** removable at reduced installation depth
- 6 **Back draught shutter** removable
- 7 **Cable grommet**
- 8 **Assembly kit**
2x screws including plugs for wall mounting

WARNING

6.1 Preparation for wall or ceiling installation (surface mounted)

⚠ The safety instructions in chapter 1.2 must be observed!

The fan is delivered as a complete unit, i.e. ready for connection, as standard. The installation and start-up of the fan should take place after the completion of all other works and after the final cleaning, in order to prevent damage and contamination of the ventilation unit.

After the removal of packaging and the start of installation, the following points must be checked:

- is there any transport damage,
- broken or bent parts
- freewheeling of the impeller

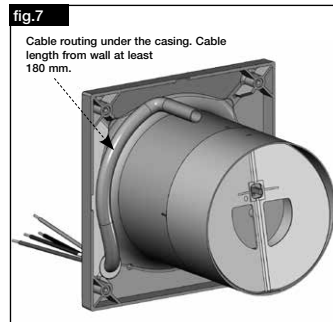
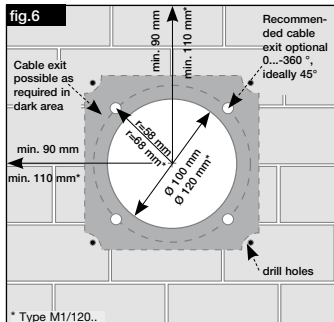
6.2 Installation

The **M1/100/120** MiniVent is designed for direct wall installation. The housing must not be deformed or warped during installation, and the flat structure of the installation surface must be ensured. The fans must only be installed on sufficiently solid and stable subsurfaces with suitable fastening materials. Sufficient backflow must be ensured! If applicable, observe instructions in DIN 1946-6.

1. Cable exit from the wall:

- The location of the cable outlet varies in the dark area (fig.6).
- Distance to the duct centre depending on cable exit 58/68* mm with a variable position under the casing.
- For a simple assembly an exit is recommended as shown (turnable by 90° in each case).
The optimal position is 45° each if the cable exit is directly at the position of the cable grommet.
- Duct inside diameter **M1/100** = 100 mm or **M1/120** = 120 mm
and distance to room corners: **M1/100** at least 90 mm, **M1/120** at least 110 mm.

- With regard to surface mounted cabling, the side entry knockout for the cable (fig.9, Pos①) in the casing must be broken out!
- The connection cable and the control line must be stored so that no water can get in along the cable in case of water exposure. The cables must not be placed over sharp edges!

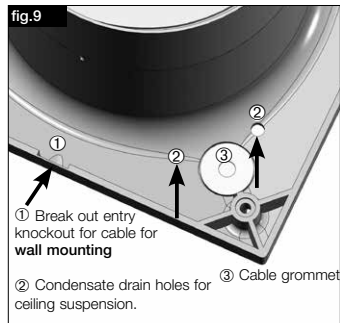
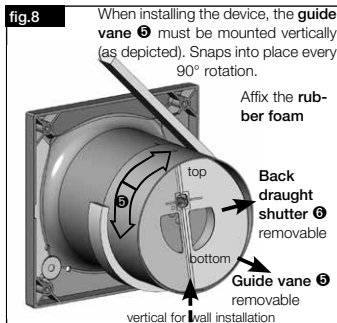


2. Drill holes:

Set casing against the wall, mark the holes and drill. Fasten with at least 2 screws and plugs.

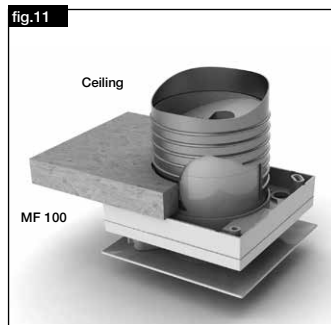
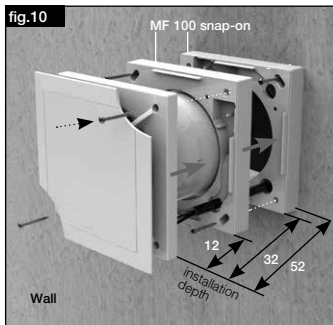
3. Back draught shutter and guide van

- When installing the device, the guide vane must be mounted vertically (fig.8).
- Snaps into place every 90° rotation.
- Affix the rubber foam (scope of delivery) before final assembly (fig.8)



4. Mounting flange MF 100 (Accessories)

If there are space restrictions in ceilings, in thin walls and in narrow shafts. Attach MF 100 to the wall or ceiling at a suitable angle (any number possible). Then fasten the fan to the MF 100 with the provided screws (fig. 10/11). Also suitable for mounting a pull-cord switch (Accessories).



DANGER

6.3 Electrical connection

⚠ The safety instructions in chapter 1.2 must be observed!

- The electrical connection and initial start-up are to be carried out in accordance with the relevant wiring diagram and are only to be carried out by a certified electrician.
- All relevant standards, safety regulations (e.g. DIN VDE 0100), as well as the technical connection conditions of energy suppliers are to be adhered to!
- A multipole mains section switch/isolator, with a minimum contact opening of 3 mm (VDE 0700 T1 7.12.2 / EN 60335-1) is mandatory!
- Network configuration, voltage and frequency must be consistent with the rating plate information.

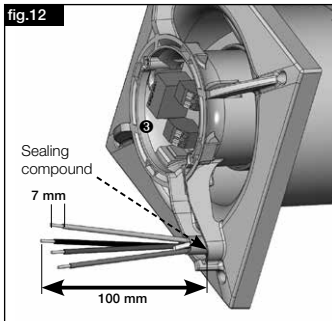
6.4 Connection of the supply line / Start-up

- A commercially available NYM line must be used, maximum diameter 11 mm
- Pre-pierce grommet with round tool or pierce directly with supply line (fig.9, Pos ③)
- Remove sheath to 100 mm. Strip wires to 7 mm (fig.12)
- Carefully push cable through the grommet
- Place wires in the cable channel and connect according to wiring diagram (page 10)
- Check the waterproofing of the connection cable and tight clamping of the strands
- If the grommet does not evenly enclose the sheathed cable once the supply line is installed, the grommet must be additionally sealed, e.g. with Silicone N. Otherwise, the IP protection will expire
- The connection cable and the control line must be stored so that no water can get in along the cable in case of water exposure. **The cables must not be placed over sharp edges!**
- Check designated use of fan
- Compare mains voltage to rating plate data
- Check fan for solid mounting and professional electrical installation

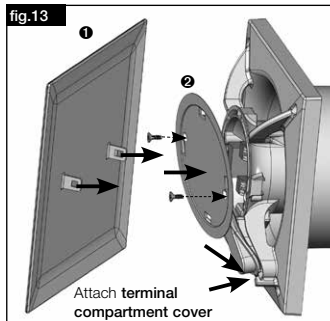
WARNING

 WARNING

- Check freewheeling of the impeller
- Check all parts for tightness, particularly screws, protection guards. **Do not loosen screws in the process!**
- Check fan for vibration and noise during test run
- Compare power consumption to rating plate data

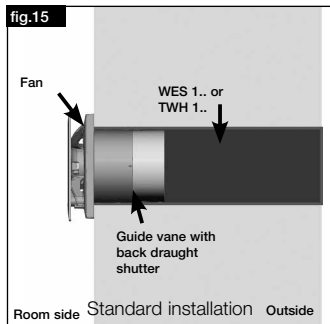
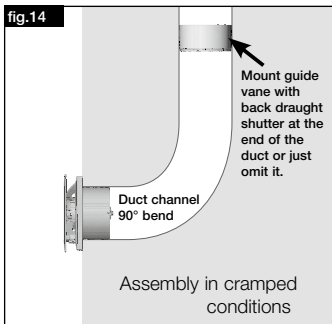


- Length of single conductors 100 mm
- Stripping length 7 mm
- Strip sheathed cable flush with cable duct



1. Align terminal compartment cover ② with groove, attach and screw to casing.
2. Then snap-in facia ①.

6.5 Mounting



 **WARNING**
6.6 Operation

Δ The safety instructions in chapter 1.2 must be observed!

In order to ensure the smooth functioning of the fan, the following must be checked on a regular basis:

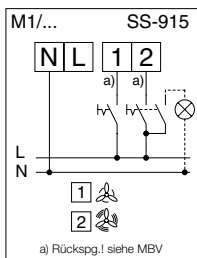
- Appearance of dust or contaminant deposits in the housing or on the motor and impeller
- Freewheeling of the impeller
- Occurrence of excessive vibration and noise

In case of problems with one of the aforementioned points, maintenance must be carried out according to the instructions in chapter 8.

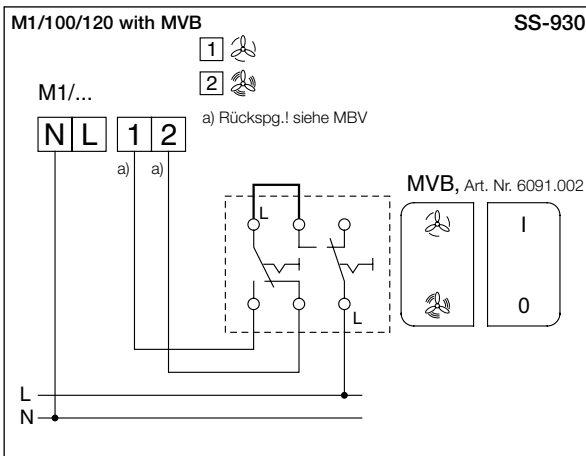
CHAPTER 7**FUNCTION FOR
INSTALLER****7.0 Functional description M1/100/120 (Standard model)**

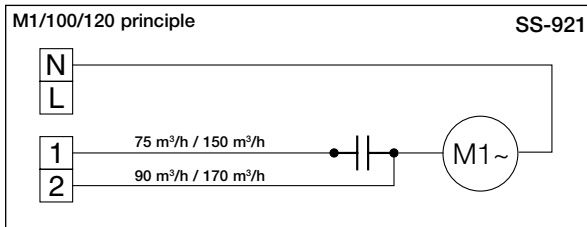
The M1/100/120 MiniVent mini fan can be selectively operated with a commercially available light switch in stage 1 or stage 2.

By controlling the speed with the on/off switch MVB (Accessories only for M1/100/120), the M1/100 can be used in two settings (75/90 m³/h) or the M1/120 can be used in two settings (150/170 m³/h).

7.1 Circuit diagram overview for M1/100/120 (Standard model)**Footnotes:**

- a) With regard to the connection of terminal 1 or 2, there is reverse voltage at the other respective disconnected terminal.
Room lighting or glow lamps for operating displays, must only be connected via bipolar switch.





CHAPTER 8

SERVICING/ MAINTENANCE



8.0 Servicing and maintenance

△ The safety instructions in chapter 1.2 must be observed!

- Before any work, isolate the fan from the mains power supply and secure against being switched on again!
- The units are basically maintenance-free, there is no provision for user-maintenance. Nevertheless, all necessary maintenance work must be carried out by trained electricians!
- Excessive deposits of dirt, dust, grease, etc. on the impeller, motor, protection guard and, above all, between the housing and the impeller, are not permitted, as these can lead to an unbalance in the impeller, overheating of the motor or the blocking of the impeller.
- In cases of longer periods of standstill, maintenance must be carried out when the unit is restarted.

The following must be checked:

- Secure mounting of the fan to the subsurface / system, replace in case of doubt
- Remove contaminant deposits
- Mechanical damage, decommission unit, replace damaged parts
- Tightness of screw connections, do not loosen screws in the process!
- Housing surface coating (e.g. rust, paint defects)
- Freewheeling of the impeller -> Is the impeller not running freely- see Fault causes 8.1
- Bearing noises
- Vibrations- see Fault causes 8.1
- Power consumption according to type plate - see Fault causes 8.1



8.1 Fault causes

⚠ The safety instructions in chapter 1.2 must be observed!

Error/fault	Causes	Troubleshooting
Fan does not start	- No voltage	Check mains voltage Check connection according to circuit diagram
	- Impeller blocked	Clear blockade, clean, replace impeller if neces.
	- Motor blocked	Contact Helios customer services
Fuse blows	- Short-circuited coil in motor	Contact Helios customer services
	- Supply line/connection damaged	Replace parts, replace motor if necessary (Contact Helios customer services)
	- Connected incorrectly	Check connection, change
Vibrations	- Contamination	Clean
	- Mounting-related resonance	Check/repair mounting
Abnormal noises	- Grinding impeller	Clean impeller, replace if necessary
	- Bearing damage	Contact Helios customer services
	- Mechanical damage	Carry out maintenance
Fan does not perform (speed)	- Insufficient air supply	Check/clear inflow and outflow
	- Incorrect voltage	Check/change connection
	- Bearing damage	Contact Helios customer services
	- Contamination	Clean
	- Insufficient backflow	Enlarge backflow openings



8.2 Standstill and disposal

⚠ The safety instructions in chapter 1.2 must be observed!

Parts and components of the fan, whose service life has expired, e.g. due to wear and tear, corrosion, mechanical load, fatigue and/or other effects that cannot be directly discerned, must be disposed of expertly and properly after disassembly in accordance with the national and international laws and regulations. -The same also applies to auxiliary materials in use. Such as oils and greases or other substances. The intended and unintended further use of worn parts, e.g. impellers, rolling bearings, filters, etc. can result in danger to persons, the environment as well as machines and systems. The corresponding operator guidelines applicable on-site must be observed and used.

Sommaire

CHAPITRE 1. INFORMATIONS GÉNÉRALES	Page 1
1.0 Informations importantes	Page 1
1.1 Mises en garde	Page 1
1.2 Consignes de sécurité	Page 1
1.3 Garantie – Réserves du constructeur	Page 2
1.4 Réglementations et normes	Page 2
1.5 Transport	Page 2
1.6 Réception de l'envoi	Page 2
1.7 Stockage	Page 2
1.8 Domaines d'utilisations	Page 2
1.9 Performances	Page 3
1.10 Données acoustiques	Page 3
CHAPITRE 2. REMARQUES GÉNÉRALES	Page 3
2.0 Qualification du personnel	Page 3
2.1 Protection contre les contacts	Page 3
2.2 Protection moteur	Page 3
CHAPITRE 3. DONNÉES TECHNIQUES/MESURES	Page 3
3.0 Vue d'ensemble du MiniVent M1/1	Page 3
3.1 Données techniques	Page 3
3.2 Accessoire	Page 4
3.3 Durée de vie du produit	Page 4
3.4 Mesures	Page 4
CHAPITRE 4. FONCTIONNALITÉS	Page 4
4.0 Description des fonctionnalités M1/100/120	Page 4
CHAPITRE 5. ENTRETIEN/DÉMONTAGE	Page 5
5.0 Entretien	Page 5
5.1 Démontage de la façade	Page 5
CHAPITRE 6. INSTALLATION	Page 6
6.0 Kit d'installation / Montage apparent	Page 6
6.1 Préparation au montage sol ou plafond (apparent)	Page 6
6.2 Installation	Page 6
6.3 Raccordement électrique	Page 8
6.4 Raccordement électrique / Mise en service	Page 8
6.5 Montage	Page 9
6.6 Utilisation	Page 10
CHAPITRE 7. FONCTIONNALITÉS POUR L'INSTALLATEUR	Page 10
7.0 Description des fonctionnalités pour M1/100/120	Page 10
7.1 Plan de raccordement du M1/100/120 (modèle standard)	Page 11
CHAPITRE 8. MAINTENANCE ET APPARTENANCE	Page 11
8.0 Maintenance et entretien	Page 11
8.1 Origine des dysfonctionnements	Page 12
8.2 Recyclage	Page 12

CHAPITRE 1

INFORMATIONS GÉNÉRALES

 DANGER

 AVERTISSEMENT

 ATTENTION

ATTENTION

 DANGER

1.0 Informations importantes

Il est important de bien lire et de respecter les consignes suivantes pour le bon fonctionnement et pour la sécurité des utilisateurs.

Conserver cette notice à proximité de l'appareil afin de garantir le bon fonctionnement du ventilateur. Toutes les règles de sécurité spécifiques à l'installation doivent être respectées.

1.1 Mises en garde

Les symboles ci-contre indiquent une consigne de sécurité. Toutes les consignes de sécurité ainsi que les symboles doivent être impérativement respectés, afin d'éviter tout danger !

1.2 Consignes de sécurité

Des dispositions particulières sont applicables pour l'utilisation, le raccordement et le fonctionnement ; contacter Helios en cas de doute. Veiller à bien respecter les normes nationales, règlements de sécurité et instructions.

⚠ Lors de la manipulation du ventilateur, veiller à bien respecter les règles de sécurité afin de prévenir tout accident !

- Toutes les manipulations électriques (mise en service, entretien et installation) doivent être effectuées par un électricien qualifié et certifié !
- Avant tous travaux d'entretien, de maintenance ou d'installation, respecter les consignes suivantes :
 - Mettre tout appareil hors tension et empêcher tout redémarrage intempestif !
 - Attendre l'arrêt complet des éléments rotatifs !
 - Attendre 3 min avant l'arrêt complet des parties rotatives : des tensions dangereuses peuvent provenir des condensateurs électriques, même hors tension!
- Toutes les consignes d'installation sont à respecter ! Les réglementations spécifiques nationales sont à respecter!
- Il convient d'assurer une amenée d'air homogène et un rejet libre au ventilateur.
- En cas de présence d'un foyer avec conduit de fumée dans une pièce ventilée, veiller, en toutes conditions d'utilisations, à amener une quantité d'air comburant suffisante (précisions supplémentaires à demander au ramoneur). Les réglementations et lois locales en vigueur doivent être respectées !
- Les mini-ventilateurs MiniVent M1/100/120 peuvent être utilisés par des personnes (y compris les enfants de 8 ans min.) dont les capacités physiques, sensorielles et/ou mentales sont réduites ou qui manquent d'expérience et de connaissance, sous surveillance ou s'ils sont conscients de l'utilisation appropriée du ventilateur et de ses dangers potentiels. Le ventilateur n'est pas un jouet. L'entretien et la maintenance ne peuvent être effectués par un enfant sans surveillance.

1.3 Garantie – Réserves du constructeur

Toute demande de remplacement ou de réparation à titre gratuit sera déclinée en cas de non-respect des indications contenues dans la notice. L'utilisation d'accessoires, non fournis, non conseillés ou non proposés par Helios, est interdite. Si ces consignes ne sont pas respectées, la garantie s'annule. Idem pour les réserves constructeur.

1.4 Réglementations – Normes

Cet appareil est conforme aux directives CE en vigueur le jour de sa fabrication et sous d'une réserve d'une utilisation appropriée.

1.5 Transport

L'appareil est emballé en usine et protégé contre les dégâts de transport courants. Transporter l'appareil avec soin. Il est préférable de laisser l'appareil dans son emballage d'origine jusqu'au montage sur site pour éviter chocs et poussières.

1.6 Réception de la marchandise

Dès réception, vérifier l'état et la conformité du matériel commandé. En cas d'avaries, des réserves doivent être portées sur le bordereau du transporteur. Elles doivent être précises, significatives, complètes et confirmées par lettre recommandée au transporteur. Attention, le non-respect de ces procédures peut entraîner le rejet de la réclamation.

1.7 Stockage

Pour un stockage de longue durée et pour éviter toute détérioration préjudiciable, se conformer à ces instructions : protéger le moteur avec un emballage sec, étanche à l'air et à la poussière (sac en matière synthétique contenant des sachets déshydrateurs et un indicateur d'humidité) et stocker le matériel dans un endroit abrité de l'eau, exempt de variation de températures (de -20 °C jusque +40 °C) et de vibrations.

Si la durée de stockage est supérieure à trois mois, une vérification est à effectuer sur le moteur avant toute mise en service. En cas de réexpédition (longues distances, voies maritimes, etc.), vérifier que l'emballage est bien approprié aux conditions de transport. Les dommages dus à de mauvaises conditions de transport ou de stockage, à une utilisation anormale sont sujets à vérification et contrôle et entraînent la suppression de la garantie Helios.

1.8 Domaine d'utilisation

– Utilisation conforme :

Les ventilateurs MiniVent M1/100/120 sont conçus pour l'extraction d'air normalement pollué ou légèrement poussiéreux (taille des particules < 10 µm), humide et contenant peu de particules agressives, en climat tempéré et dans la limite des courbes de performance (voir documentation ou site internet Helios). Seule utilisation est autorisée dans une installation fixe, en intérieur. La température max. ambiante autorisée est 40 °C. Les mini-ventilateurs M1/150 MiniVent possèdent un indice de protection 45, classe d'isolation II et doivent être installés dans les zones 2 des pièces humides.

– Utilisation envisageable mais non conseillée :

En cas de fonctionnement dans des conditions extrêmes, comme par exemple avec une humidité élevée, un taux élevé de particules agressives, des phases d'arrêt longues, un encrassement important, un usage intensif lié aux conditions climatiques ou soumis à des contraintes techniques et électroniques, une demande d'approbation est requise par Helios : les modèles de série n'étant pas prévus pour cet usage. Idem pour le déplacement des ventilateurs (voitures, avions, bateaux, etc.).

– Utilisation abusive, interdite :

Tout usage inapproprié n'est pas autorisé ! L'extraction de particules de matière solide de taille >10 µm ainsi que les liquides n'est pas permise. Des solutions liquides qui endommagent la matière du ventilateur, comme des détergents, n'est pas permise. L'utilisation en zone explosive n'est pas permise !

1.9 Données des performances

La plaque signalétique de l'appareil indique les valeurs de raccordement électrique nécessaires ; l'appareil doit être raccordé à l'alimentation électrique locale. Les performances du ventilateur ont été testées selon les normes DIN EN ISO 5801.

1.10 Données acoustiques

Les données acoustiques ont été mesurées en champ libre. Le niveau de pression sonore peut différer de celui indiqué dans le catalogue, car il dépend fortement des configurations de montage (capacité d'absorption de la pièce, taille de la pièce, etc.).

CHAPITRE 2**REMARQUES
GÉNÉRALES****2.0 Qualification du personnel**

Δ Les raccordements électriques, mise en service, installation, entretien et maintenance doivent être effectués par un électricien qualifié et certifié.

– Les mini-ventilateurs MiniVent M1/100/120 peuvent être utilisés par des personnes (y compris les enfants à partir de 8 ans) dont les capacités physiques, sensorielles ou mentales sont réduites ou qui manquent d'expérience et de connaissance, sous surveillance ou s'ils sont conscients de l'utilisation appropriée du ventilateurs et de ses dangers potentiels. Le ventilateur n'est pas un jouet. L'entretien et la maintenance ne peuvent être effectués par un enfant sous surveillance.

2.1 Protection des données

Aucune grille de protection n'est nécessaire pour les mini-ventilateurs MiniVent M1/100/120, car la norme EN 60335-2-80, section 20.101 est respectée.

2.2 Protection moteur

Les moteurs des MiniVent M1/100/120 sont équipés de thermocontacts montés en série dans le bobinage qui s'ouvre en cas de surchauffe et se ferme automatiquement après refroidissement. *bKühlung wiedereinschalten.*

CHAPITRE 3**DONNÉES TECHNIQUES /
MESURES****3.0 Vue d'ensemble du MiniVent M1/1..**

M1/100 à deux vitesses **Réf. n° 6171**
M1/120 à deux vitesses **Réf. n° 6360**

3.1 Données techniques**M1/100**

Diamètre ventilateur Ø [mm]	92	Raccordement électrique	NYM-O 3 x 1,5 mm ²
Courant alternatif	1~	Indice de protection	IP 45 (étanche contre projections d'eau)
Tension/Fréquence	230 V, 50 Hz	Classe de protection	II
Puissance absorbée [W]	9/5	Poids approx. [kg]	0,8
Courant nominatif [mA]	0,06/0,04	Vitesse [1/min]	2650/2250
Volume d'extraction [m ³ /h]	90/75		

M1/120

Diamètre ventilateur Ø [mm]	111	Raccordement électrique	NYM-O 3 x 1,5 mm ²
Courant alternatif	1~	Indice de protection	IP 45 (strahlwassergeschützt)
Tension/Fréquence	230 V, 50 Hz	Classe de protection	II
Puissance absorbée [W]	13/10	Poids approx. [kg]	1,05
Courant nominatif [mA]	0,09/0,08	Vitesse [1/min]	2350/2050
Volume d'extraction [m ³ /h]	170/150		

3.2 Accessoires

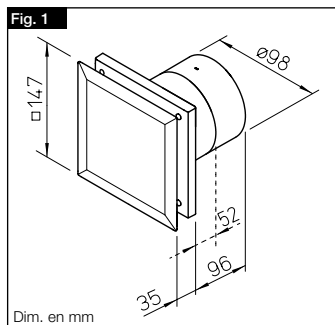
MVB	Interrupteur 0-1-2	N° réf. 6091
WES 100	Kit de montage	N° réf. 0717
WES 120	Kit de montage	N° réf. 0486
MF 100	Montageflansch	N° réf. 6188
TWH 100	Manchon mural télescopique	N° réf. 6352
TWH 120	Manchon mural télescopique	N° réf. 6353
MBR	Cache	N° réf. 0281

3.3 Durée de vie du produit

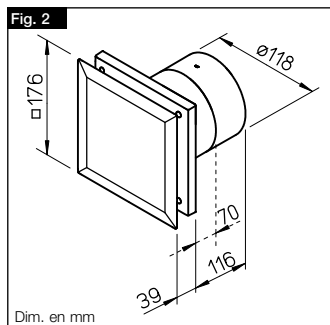
Ce produit possède une durée de vie de min. 40.000 h, en mode S1 en puissance maximale pour une température ambiante normale.

3.4 Mesures

M1/100



M1/120



CHAPITRE 4

FONCTIONNALITÉS

4.0 Description des fonctionnalités M1/100/120

Le mini-ventilateur MiniVent **M1/100/120** peut s'utiliser avec un interrupteur normal pour les modes de fonctionnement « marche » ou en « veille ».

Le MiniVent **M1/100/120** peut aussi être utilisé avec un commutateur « Marche »/« Arrêt » à 2 vitesses MVB (accessoire).

CHAPITRE 5

ENTRETIEN/
DÉMONTAGE

5.0 Entretien

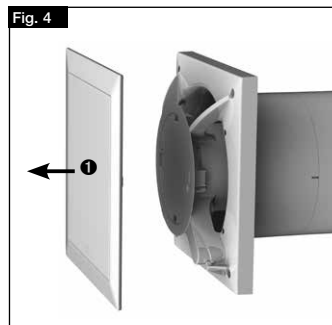
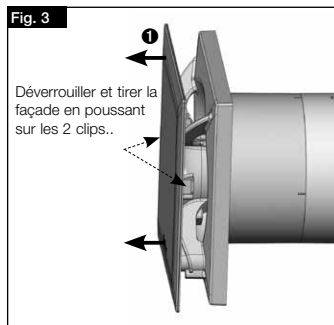
△ **Bien suivre les consignes de sécurité de la section 1.2 !**

- Avant de commencer toute opération d'entretien, vérifier que le ventilateur est hors tension et protégé contre tout redémarrage intempestif !
- Nettoyer la façade, la grille de protection et la partie visible du ventilateur avec un tissu humide.
- N'appliquer aucun nettoyant agressif ou détergeant !
- Ne pas projeter d'eau !

5.1 Démontage de la façade

Procédure :

1. Mettre l'appareil hors tension et empêcher tout redémarrage involontaire !
2. La façade ❶ se débloque et peut être retirée (Fig. 3/4) en tirant sur les coins extérieurs.

**ATTENTION**

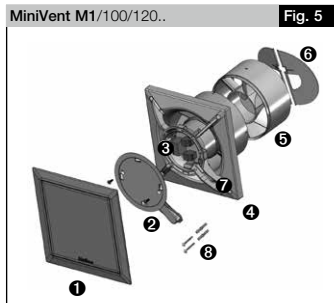
Toutes les informations et consignes suivantes sont destinées à un électricien qualifié, certifié et autorisé !

CHAPITRE 6

INSTALLATION

6.0 Kit d'utilisation / Montage apparent

Ne déballer qu'au moment de l'installation, afin d'éviter tous dommages et saillures lors du transport ou sur le chantier.



- ① **Façade**
- ② **Couvercle du bornier de raccordement**
2x vis de fixation incluses
- ③ **Platine de commande**
- ④ **Virole en matière synthétique** avec turbine
- ⑤ **Redresseur de flux** démontable lorsque la profondeur d'encastrement est restreinte
- ⑥ **Clapet anti-retour** amovible
- ⑦ **Passe-câbles**
- ⑧ **Kit de fixation**
2x vis avec chevilles pour fixation murale inclus

 **AVERTISSEMENT**

6.1 Préparation au montage mural (apparent)

△ Bien suivre les consignes de sécurité de la section 1.2 !

Le ventilateur est livré de série en une seule unité, c'est-à-dire monté. Le montage et la mise en service doivent s'effectuer avant l'assemblage de tous les autres composants et après le nettoyage, afin d'éviter tous dommages et saillures de l'appareil de ventilation.

Après le déballage et avant le montage, les points suivants sont à vérifier :

- les dégâts de transport éventuels.
- les parties cassées ou tordues.
- la rotation libre de l'hélice.

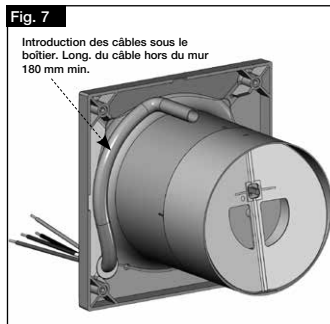
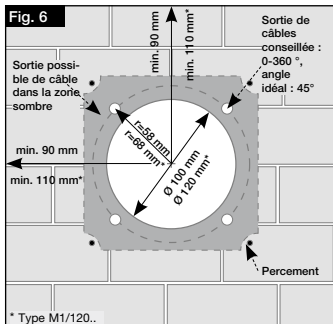
6.2 Installation

Le MiniVent M1/100/120 est destiné à être monté directement dans le mur. Le boîtier ne doit pas être déformé ou bombé, veiller à ce que la surface soit plate. Les ventilateurs ne peuvent être montés que sur des supports suffisamment solides et porteurs, à l'aide des fixations adaptées. Il faut veiller à ce que le débit d'air entrant soit suffisant. Voir éventuellement les indications de DIN 1946-6.

1. Sortie de câbles du mur

- La position de la sortie câble peut être choisie dans la zone sombre (fig.6).
- Distance de la sortie de câble, jusqu'au milieu du conduit : 58/68* mm pour une position variable sous le boîtier.
- Pour un montage simple, il convient de prévoir une sortie de câble comme dessiné sur le schéma (rotation possible à 90°). La position idéale se situe à 45°, si la sortie de câble se trouve directement à l'endroit du guide.
- Diamètre intérieur du conduit : M1/100 = 100 mm et M1/120 = 120 mm.
- Distance jusqu'au coin de la pièce : M1/100 min. 90 mm à partir du milieu du conduit, M1/120 min. 110 mm à partir du milieu du conduit.

- En cas de montage apparent, il faut briser l'encoche latérale d'entrée de câble dans le boîtier (fig. 9, Pos ①) !
- Le montage du câble de raccordement assure une étanchéité parfaite. Éloigner le câble de tout objet tranchant.

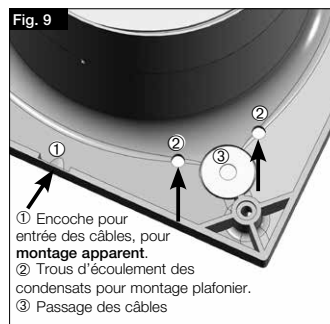
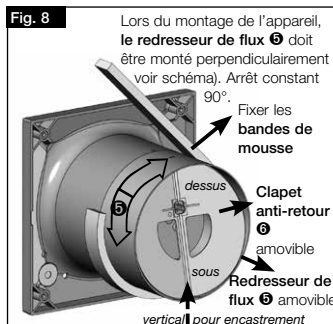


2. Percements

Positionner la virole, marquer l'emplacement des fixations et percer. Fixer en utilisant au minimum deux vis de fixation avec chevilles.

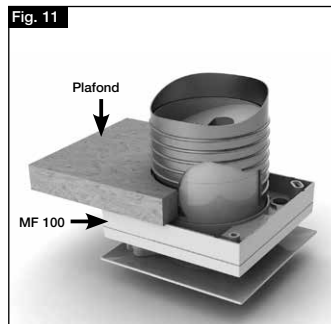
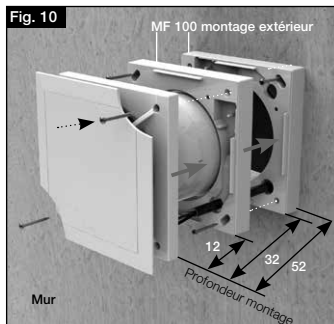
3. Clapet anti-retour et redresseur de flux

- Lorsque l'appareil est encastré, le redresseur de flux doit être monté verticalement (fig. 8).
- La grille pivote à 90° dans les deux sens.
- Avant le montage définitif, décoller les bandes de mousse (livrées d'usine) (fig. 8).



4. Entretoise MF 100 (accessoire)

En cas d'espace restreint au plafond, dans des murs fins ou dans des gaines étroites. MF 100 permet de réduire la profondeur d'encastrement du ventilateur au mur ou au plafond (possibilité de surposer plusieurs entretoise pour augmenter la hauteur). Fixer le ventilateur monté au moyen de vis adéquates au MF 100 (Fig. 10/11). Peut également recevoir un interrupteur à tirette (accessoire).



DANGER

6.3 Raccordement électrique

⚠ Il convient de respecter les consignes de sécurité qui figurent au chapitre 1.2 !

- Le raccordement électrique et la première mise en service ne peuvent être effectués que par un électricien agréé et conformément aux indications du schéma électrique joint.
- Les normes en vigueur, les dispositions de sécurité (par exemple DIN VDE 0100) et les conditions techniques de raccordement des entreprises de fourniture d'énergie doivent être respectées à tout prix !
- Un disjoncteur / interrupteur de proximité multipolaire, avec une ouverture de contact d'au moins 3 mm (VDE 0700 T1 7.12.2 / EN 60335-1) est absolument obligatoire !
- La forme du réseau, la tension et la fréquence doivent correspondre à celles de la plaque signalétique.

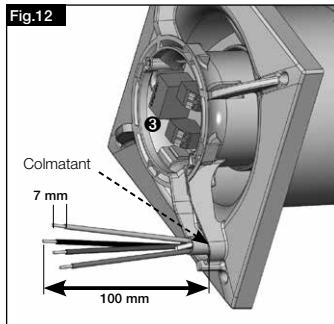
6.4 Raccordement électrique / Mise en service

- Il convient d'utiliser un câble NYM, d'un diamètre maximal courant de 11 mm.
 - Enfoncer le passage de câble avec un outil rond ou directement avec le câble (Fig. 9, Pos ③)
 - Dégainer le câble sur 100 mm entfeimen. Dénuder le fil sur 7 mm (Fig.12)
 - Glisser prudemment le câble à travers le passage.
 - Disposer le câble d'alimentation dans l'emplacement prévu et le raccorder conformément au schéma de câblage (page 10).
 - Vérifier l'étanchéité des câbles et le serrage des fils.
 - Au cas où l'embout d'entrée n'enserme pas le câble d'alimentation sur toute sa section, il faut combler avec, par ex. du silicone (fig. 6), au quel cas, la protection IP ne sera pas assurée.
 - Le câble de raccordement est disposé de façon à ne laisser passer aucun liquide, lors de projection.
- Le câble ne doit toucher aucun objet tranchant !**
- Vérifier l'utilisation conforme du ventilateur.
 - Comparer la tension du réseau avec la plaque signalétique du modèle.

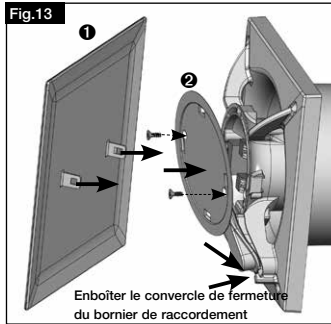
AVERTISSEMENT

AVERTISSEMENT

- Vérifier la stabilité du ventilateur et la conformité de l'installation électrique.
- Vérifier la rotation libre de l'hélice.
- Toutes les parties (vis et écrous inclus) doivent être fixées fermement. **Ne desserrer aucune vis !**
- Comparer le courant nominal avec la plaque signalétique du modèle. Vérifier les vibrations et le bruit lors du test du ventilateur.

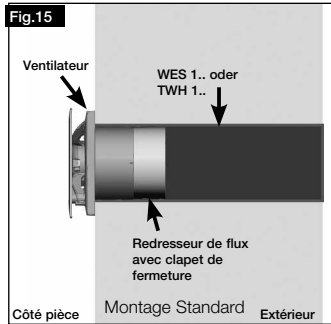
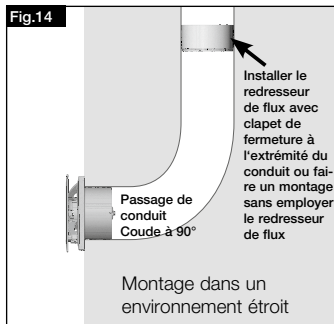


- Longueur de chaque fil : 100 mm
- Longueur de dénudage : 7 mm
- La gaine du câble doit être ôtée à ras du guide



1. Enboîter le couvercle du bornier de raccordement 2 dans la rainure, appuyer sur le caisson et serrer fermement les vis.
2. Clipper la façade 1.

6.5 Montage



AVERTISSEMENT

6.6 Utilisation

⚠ Il convient de respecter les consignes de sécurité qui figurent au chapitre 1.2 !

Pour que le ventilateur fonctionne toujours correctement, il faut vérifier régulièrement ce qui suit :

- Absence de poussière ou de saletés dans le boîtier, sur le moteur et les pales elles-mêmes.
- L'hélice du ventilateur tourne librement.
- Absence d'oscillations ou de bruits excessifs.

En cas de problème avec l'un de ces trois points, un entretien conforme aux indications du chapitre 8 s'impose.

7.0 Fonctionnalités du M1/100/120 (modèle standard)

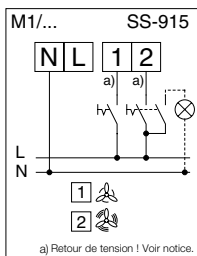
Le mini ventilateur MiniVent M1/100/120 peut fonctionner avec un interrupteur d'éclairage sur les la vitesse 1 ou 2.

Le M1-Type peut fonctionner en petite et grande vitesse M1/100 (75/90 m³/h) ou M1/120 (150/170 m³/h) par l'intermédiaire du commutateur marche/arrêt MVB (accessoire).

CHAPITRE 7

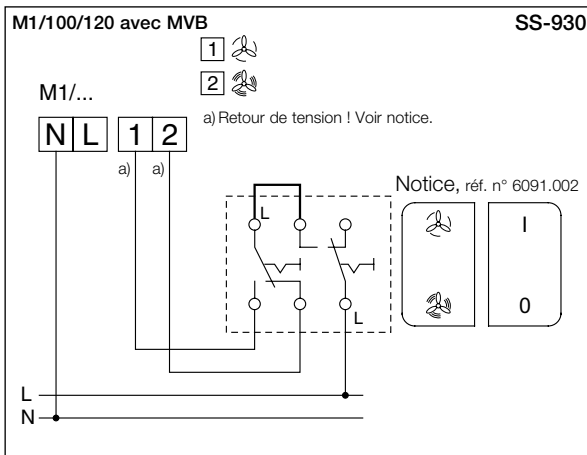
FONCTIONNALITÉS POUR L'INSTALLATEUR

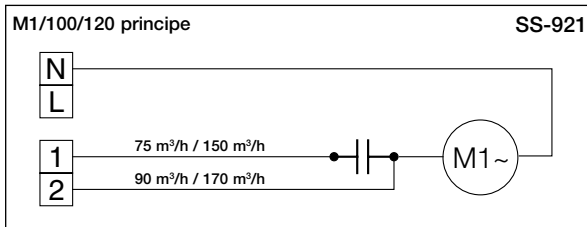
7.1 Plan de raccordement du M1/100/120 (modèle standard)



Notes:

- a) Lorsque le ventilateur est alimenté sur la borne 1 ou 2, il y a un retour de tension sur la borne non raccordée. Utiliser un interrupteur bipolaire pour commander simultanément le ventilateur et l'éclairage de la pièce ou une lampe témoin ou néon.





CHAPITRE 8

MAINTENANCE ET ENTRETIEN



8.0 Maintenance et entretien

Δ Il convient de respecter les consignes de sécurité qui figurent au chapitre 1.2 !

- Avant le démontage, s'assurer que toutes les parties de l'unité sont hors tension et protégées contre tout redémarrage intensif.
- Normalement, nos appareils ne nécessitent pas d'entretien, en tout cas pas de la part de l'utilisateur. Tous les travaux d'entretien éventuels doivent être confiés à un électricien qualifié et habilité !
- Éviter les dépôts excessifs de saletés, poussières, graisses, etc. sur le ventilateur, le moteur, la grille de protection et surtout entre le boîtier et le ventilateur, car cela pourrait entraîner des dégâts, une surchauffe du moteur ou un blocage du ventilateur. Dans ces situations, il faut nettoyer l'appareil.
- En cas d'arrêt prolongé, entretenir l'appareil avant de le remettre en service.

Points à vérifier :

- Vérifier que le ventilateur est bien fixé au support / à l'installation ; en cas de doute, recommencer la fixation.
- Éliminer les dépôts de saleté.
- Réparer les dommages mécaniques, arrêter l'appareil, remplacer les pièces défectueuses.
- Vérifier que les vissages sont bien serrés, ne pas les desserrer !
- Vérifier le boîtier (fissures, craquelures dans le plastique).
- Vérifier la rotation libre de l'hélice sinon voir point 8.1.
- Vérifier l'absence de bruit de roulements.
- Vérifier l'absence de vibrations - voir point 8.1.
- Comparer la puissance absorbée à celle indiquée sur la plaque signalétique - voir point 8.1.

8.1 Origine des dysfonctionnements

⚠ Attention ! Si le ventilateur ou la turbine sont bloqués, le moteur tente de les relancer toutes les 3 secondes!

 **AVERTISSEMENT**

Panne	Causes	Solutions
Le ventilateur ne démarre pas	– pas de tension	Vérifier la tension. Vérifier le raccordement d'après le schéma électrique.
	– ventilateur bloqué	Débloquer, nettoyer et éventuellement remplacer l'hélice
	– moteur bloqué	Appeler le SAV de Helios
Le fusible déclenche	– court-circuit moteur	Appeler le SAV de Helios
	– câble ou raccordement endommagé	Remplacer des pièces ou le moteur entier (appeler le SAV de Helios)
	– mauvais raccordement	Vérifier le raccordement, le modifier
Vibrations	– encrassement	Nettoyer.
	– résonance par défaut de fixation	Vérifier la fixation et l'améliorer éventuellement
Bruits anormaux	– le ventilateur frotte.	Nettoyer l'hélice, éventuellement la remplacer
	– roulements abimés	Appeler le SAV de Helios
	– dommages mécaniques	Faire l'entretien
Le ventilateur ne fonctionne pas à la puissance (vitesse) normale	– débit insuffisant	Vérifier/dégager l'entrée et la sortie d'air
	– mauvaise tension	Vérifier le raccordement, le modifier
	– roulements abimés	Appeler le SAV de Helios
	– encrassement	Nettoyer
	– débit de compensation insuffisant	Élargir les entrées d'air

 **AVERTISSEMENT**


8.2 Démontage et recyclage

Les pièces, composants et matériel démonté, arrivés en fin de vie (usure, corrosion, dégradation, etc.), sans conséquences nuisibles immédiates, sont à recycler selon les normes et réglementations nationales et internationales. Idem pour les produits consommables (huile, graisse, etc.).

La réutilisation consciente ou inconsciente de matériel usé (hélices, turbines, courroies, etc.) peut représenter un danger pour les personnes et pour l'environnement, tout comme pour les machines et les installations. Il est important de connaître et respecter les normes locales.



Als Referenz am Gerät griffbereit aufbewahren!
Please keep this manual for reference with the unit!
Conservez cette notice à proximité de l'appareil!

Druckschrift-Nr.

Print-No.:

N° Réf.

19050-005/0215/0521

www.heliosventilatoren.de

Service / Information

D HELIOS Ventilatoren GmbH & Co · Lupfenstraße 8 · 78056 VS-Schwenningen

A HELIOS Ventilatoren · Postfach 854 · Siemensstraße 15 · 6023 Innsbruck

F HELIOS Ventilateurs · Le Carré des Aviateurs · 157 av. Charles Floquet · 93155 Le Blanc Mesnil Cedex

CH HELIOS Ventilatoren AG · Tannstrasse 4 · 8112 Otelfingen

GB HELIOS Ventilation Systems Ltd. · 5 Crown Gate · Wyncolls Road · Severalls Industrial Park · Colchester · Essex · CO4 9HZ