



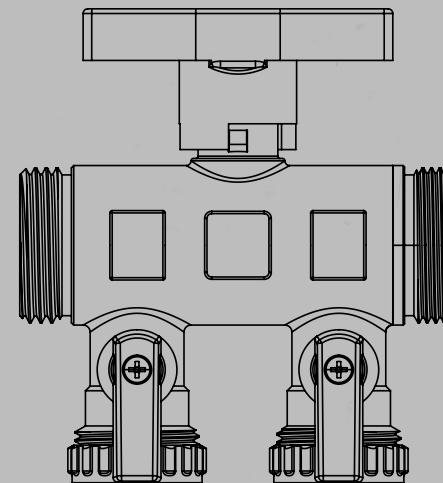
COSMO

COSMO GMBH
Brandstücken 31 · 22549 Hamburg

Info@cosmo-info.de
www.cosmo-info.de

CSOLFA

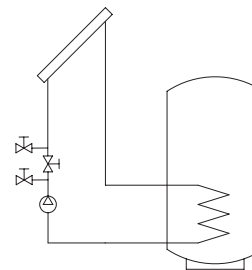
MONTAGE- UND BETRIEBSANLEITUNG
EIN KOMPAKTES KOMBINATIONSVENTIL
INSTRUCTIONS FOR USE
A COMPACT COMBINATION VALVE



(D)
 Arbeitstemperatur Min. -20 °C/Max. 120 °C (160 °C kurzfristig)
 Max. Arbeitsdruck 1,0 MPa (10 bar)
 Flüssigkeit Wasser - Glykol max. 50%
 Gewindenorm G - Aussengewinde, ISO 228/1
 Dimension Hauptventil: 1"
 Befüllungsventil: 3/4"
 Material, Gehäuse Messing EN 12165 CW617N
 Material, Dichtung P.T.F.E

(DK)
 Arbejdstemperatur Min. -20 °C/maks. 120 °C (160 °C kortvarigt)
 Maks. arbejdstryk 1,0 MPa (10 bar)
 Medier Vand-/glykolblandning maks. 50 %
 Gevindstandard G – udvendigt gevind, ISO 228/1
 Dimensioner Hovedventil: 1"
 Påfyldningsventil: 3/4"
 Materiale, ventilhus Messing EN 12165 CW617N
 Materiale, tætning P.T.F.E

(GB)
 Working temperature Min. -20 °C/Max. 120 °C (160 °C briefly)
 Max. working pressure 1,0 MPa (10 bar)
 Media Water - Glycol mixture max. 50%
 Thread standard G - male thread, ISO 228/1
 Dimension Main valve: 1"
 Filling valve: 3/4"
 Material, valve body Brass EN 12165 CW617N
 Material, sealing P.T.F.E



(FR)
 Température de service Min. -20 °C/Max. 120 °C (160 °C de courte durée)
 Pression de service max. 1,0 MPa (10 bar)
 Fluide Eau - Glycol max. 50%
 Filetage standard G - filetage mâle, ISO 228/1
 Dimension Vanne principale: 1"
 Vanne de remplissage: 3/4"
 Matériaux, corps de vanne Laiton EN 12165 CW617N
 Matériaux, joints P.T.F.E

(NL)
 Werkingstemperatuur Min. -20 °C/max. 120 °C (kort 160 °C)
 Max. werkingstemperatuur 1,0 MPa (10 bar)
 Media Water-glycolmengsel max. 50%
 Buitendraad-standaard G - buitendraad, ISO 228/1
 Afmeting Hoofdventiel: 1"
 Vulventiel: 3/4"
 Materiaal, ventiel-behuizing Messing EN 12165 CW617N
 Materiaal, afdichting P.T.F.E

(N)
 Arbeitstemperatur Min. -20 °C/Maks. 120 °C (160 °C kortsiktig)
 Maks. Arbeidstrukk 1,0 MPa (10 bar)
 Media Vand - Glycol maks. 50%
 Gjengstandard G - utvendig gjenge, ISO 228/1
 Dimension Hovedventil: 1"
 Påfyllningsventil: 3/4"
 Materialer, ventilhus Messing EN 12165 CW617N
 Materialer, Filter-innsats P.T.F.E

(PL)
 Temperatura pracy Min. -20°C / maks. 120°C (160°C krótkotrwala)
 Maks. ciśnienie pracy 1,0 MPa (10 barów)
 Media Mieszanina wody i glikolu maks. 50%
 Standard gwintu G – gwint zewnętrzny, ISO 228/1
 Wymiary Zawór główny: 1"
 Zawór napełniający: 3/4"
 Materiał korpusu zaworu Mosiądz EN 12165 CW617N
 Materiał uszczelnienia P.T.F.E

(P)
 Temperatura de funcionamento Min. -20 °C/Máx. 120 °C (160 °C brevemente)
 Pressão máxima de funcionamento 1,0 MPa (10 bar)
 Suportes Água - mistura de glicol no máximo 50%
 Rosca padrão G - rosca macho, ISO 228/1
 Dimensão Válvula principal: 1"
 Válvula de enchimento: 3/4"
 Latão EN 12165 CW617N
 Material, corpo da válvula P.T.F.E
 Material, impermeabilização P.T.F.E

(CZ)
 Prevádzková teplota Min. -20 °C/max. 120 °C (krátkodobo 160 °C)
 Max. prevádzkový tlak 1,0 MPa (10 barov)
 Médium Zmes vody a glykolu (max. 50 %)
 Závitová norma G – vonkajší závit, ISO 228/1
 Rozmery Hlavný ventil: 1"
 Plniaci ventil: 3/4"
 Materiál, telo ventilu Mosadz EN 12165 CW617N
 Materiál, tesnenie P.T.F.E

(H)
 Működési hőmérséklet Min. -20 °C/Max. 120 °C (160 °C rövid ideig)
 Max. munkanyomás 1,0 MPa (10 bar)
 Közeg Viz - glikol keverék max. 50%
 Menetszabvány G - apa menet, ISO 228/1
 Méretek Fő szelep: 1"
 Feltöltő szelep: 3/4"
 Szeleptest anyaga Sárgaréz EN 12165 CW617N
 Tömítés anyaga P.T.F.E

(S)
 Arbetstemperatur Min. -20 °C/Max. 120 °C (160 °C kortvarigt)
 Max. arbetstryck 1,0 MPa (10 bar)
 Media Vatten - Glykol max. 50%
 Gångstandard G - utvärdig gänga, ISO 228/1
 Dimension Huvventil: 1"
 Befüllungsventil: 3/4"
 Material, ventilhus Messing EN 12165 CW617N
 Material, tätning P.T.F.E

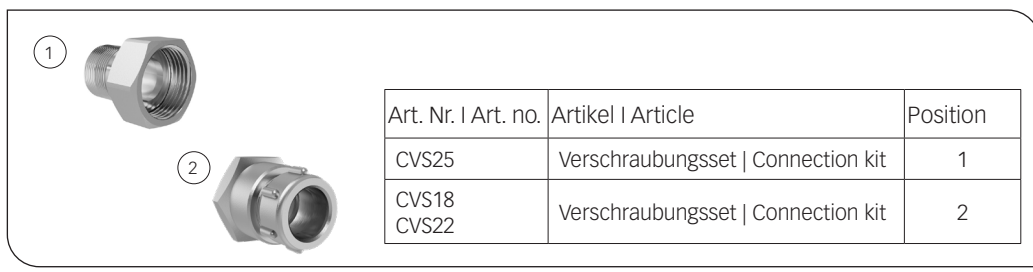
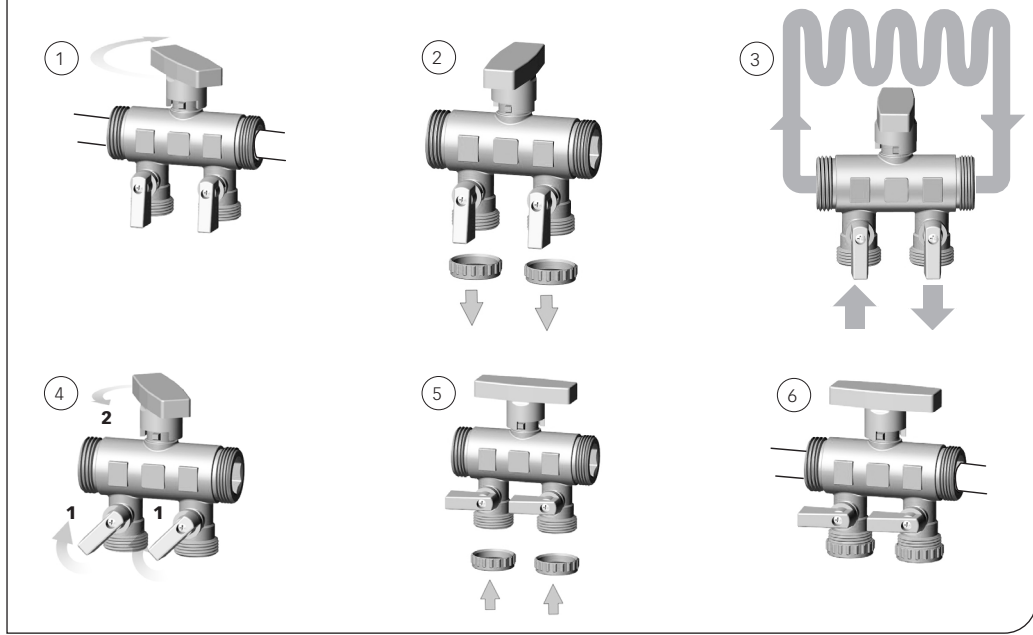
(RUS)
 Рабочая температура Мин. -20 °C/макс. 120 °C (160 °C кратковременно)
 Макс. рабочее давление 1,0 МПа (10 бар)
 Среда Водно-гликолевая смесь, макс. 50 %
 Стандарт для резьбового соединения G – наружная резьба, ISO 228/1
 Размеры Основной клапан: 1"
 Заправочный клапан: 3/4"
 Материал, корпус клапана Латунь EN 12165 CW617N
 Материал, уплотнитель P.T.F.E

(I)
 Temperatura di esercizio Min. -20 °C/Max. 120 °C (160 °C di picco)
 Pressione massima di esercizio 1,0 MPa (10 bar)
 Media Acqua. Miscela Acqua - Glicole max. 50%
 Filettatura standard G maschio, ISO 228/1
 Dimensione Valvola principale: 1"
 Valvola di riempimento: 3/4"
 Materiale, corpo valvola Ottone EN 12165 CW617N
 Materiale, guarnizione P.T.F.E

(SK)
 Prevádzková teplota Min. -20 °C/max. 120 °C (krátkodobo 160 °C)
 Max. prevádzkový tlak 1,0 MPa (10 barov)
 Médium Zmes vody a glykolu (max. 50 %)
 Závitová norma G – vonkajší závit, ISO 228/1
 Rozmery Hlavný ventil: 1"
 Plniaci ventil: 3/4"
 Materiál, telo ventilu Mosadz EN 12165 CW617N
 Materiál, tesnenie P.T.F.E

(ES)
 Temperatura de funcionamiento Min. -20 °C/Máx. 120 °C (160 °C momentáneamente)
 Presión máx. de funcionamiento 1,0 MPa (10 bar)
 Medios Mezcla de agua y glicol máx. 50 %
 Rosca estándar G - rosca macho, ISO 228/1
 Medidas Válvula principal: 1"
 Válvula de llenado: 3/4"
 Material, cuerpo de la válvula Latón EN 12165 CW617N
 Material, sellado P.T.F.E

Kühlmittel auffüllen | Påfyldning af kølemiddel | Filling of refrigerant | Lors du remplissage de fluide frigorigène | Vullen van koelmiddel | Påfylling av kuldebærevæske | Napełnianie czynnikiem chłodniczym | Carregamento de líquido refrigerante | Plnění chladicí směsi | Hűtőközeg betöltése | Páfüllning av köldmedel | Заправка хладагентом | Riempimento di refrigerante | Plnění chladicí směsi | Llenado de refrigerante



Art. Nr. Art. no.	Artikel Article	Position
CVS25	Verschraubungsset Connection kit	1
CVS18 CVS22	Verschraubungsset Connection kit	2