

Ausschreibungstext:

Oventrop Anschlussarmaturen „Multiblock T“ mit Voreinstellung zum Regeln, Absperrn, Entleeren und Befüllen. Rohrabstand 50 mm.

Betriebstemperatur t_S : 2 °C bis 120 °C (kurzfristig bis 130 °C)

max. Betriebsdruck p_S : 10 bar (PN 10)

max. regelungstechnischer Differenzdruck: 200 mbar

Gehäuse aus Messing vernickelt, (Kennzeichnung auf Gehäuse „OV 2“) Spindel aus nichtrostendem Stahl mit doppelter O-Ring-Abdichtung.

Absperrspindel aus Messing mit O-Ring und Verschlusskappe mit Flachdichtung aus PTFE. Ventiltechnik wie „Baureihe AV6“.

G $\frac{3}{4}$ Vorlauf-/Rücklaufanschluss nach DIN EN 16313 (Eurokonus) für Oventrop Klemmringverschraubungen (alternativ passen auch Klemmringverschraubungen anderer Hersteller – außer für „Copipe“ Mehrschicht-Verbundrohr – die für den Anschluss an AG G $\frac{3}{4}$ nach DIN EN 16313 (Eurokonus) ausgelegt sind).

Armaturenabdeckung weiß, anthrazit, verchromt oder Edelstahl-Design aus Kunststoff (Zubehör).

Ausführungen:

„Multiblock T“ für Heizkörper mit:

G $\frac{3}{4}$ AG nach DIN EN 16313,

Durchgangsform

118 40 13

Eckform

118 40 14

Rp $\frac{1}{2}$ IG,

Durchgangsform

118 40 83

Eckform

118 40 84

Funktion:

Oventrop Anschlussarmaturen „Multiblock T“ sind in Verbindung mit einem Thermostaten (z. B. „Uni XH“) ohne Hilfsenergie arbeitende Proportionalregler. Sie regeln die Raumtemperatur durch Veränderung des Durchflusses.

Die Entleerung des Heizkörpers erfolgt an der Absperr- und Entleerungsschraube in Verbindung mit dem Entleerungs- und Füllwerkzeug Artikel-Nr.: 109 05 51.

Vorteile:

Oventrop Anschlussarmatur „Multiblock T“ zum Anschluss an alle Heizkörper mit 50 mm Rohrabstand.

- zum Regeln
- zum Absperrn
- zum Entleeren
- zum Befüllen
- Durchflussmenge voreinstellbar

Der **Vor- und Rücklaufanschluss ist frei wählbar**, d. h. Vor- und Rücklauf können auch vertauscht angeschlossen werden (Vermeidung von Kreuzungspunkten in der Rohrleitung)

Einsatzbereich:

Zweirohr-Zentralheizungsanlagen, max. Betriebsdruck 10 bar (PN 10), Betriebstemperatur 2 °C bis 120 °C (kurzzeitig bis 130 °C) unabhängig von der Beheizungsart.

Das Betriebsmedium sollte dem allgemeinen Stand der Technik entsprechen (z. B. VDI 2035 – Vermeidung von Schäden in Warmwasserheizanlagen).

Der Differenzdruck über der Armatur sollte in keinem Betriebszustand 200 mbar überschreiten, um einen geräuscharmen Betrieb gewährleisten zu können.

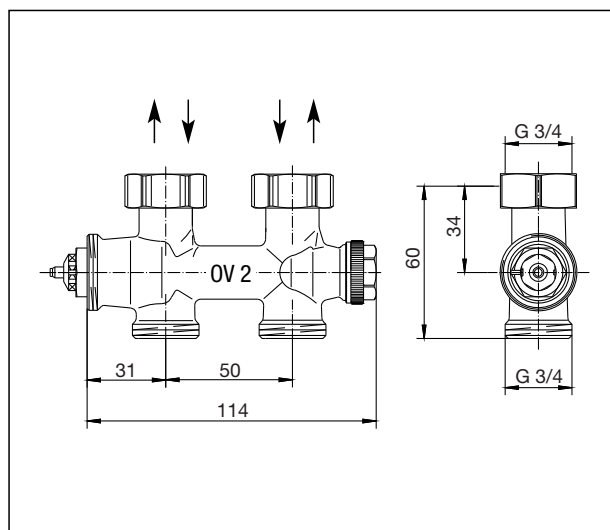
Verwendung an Heizkörpern mit Vor- und Rücklaufanschluss.

Die Installation kann mit allen gängigen Rohrwerkstoffen erfolgen. Das Oventrop Lieferprogramm umfasst geeignete Klemmringverschraubungen für Kupfer-, Edelstahl-, Präzisionsstahl-, Kunststoff- und „Copipe“ Mehrschicht-Verbundrohre.

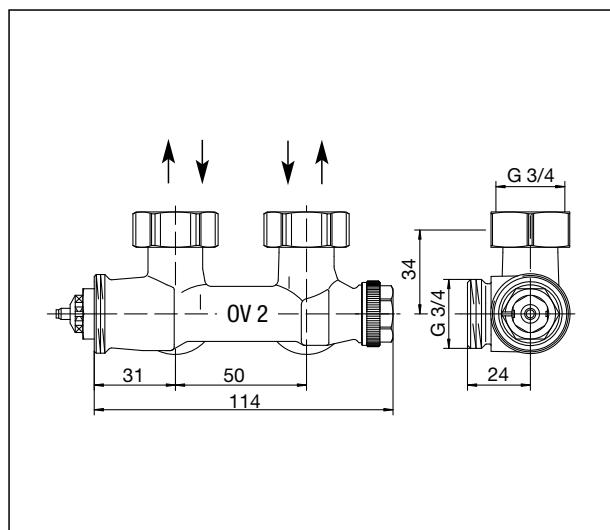
Die entsprechende Montageanleitung ist zu beachten.



„Multiblock T“

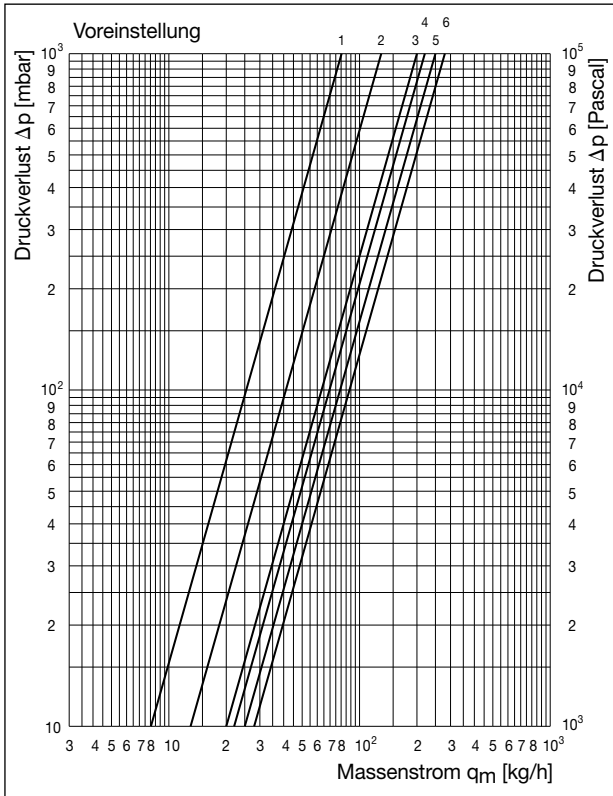


Maße Durchgangsform

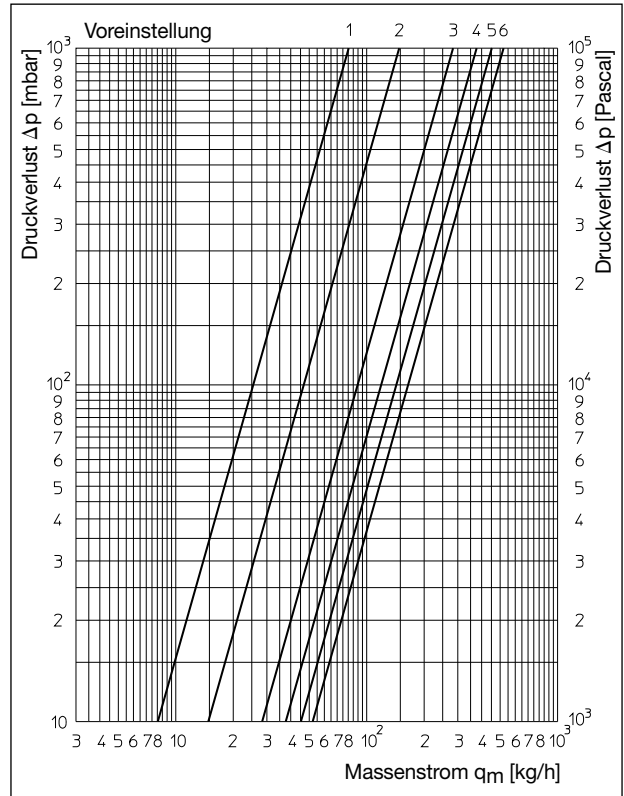


Maße Eckform

„Multiblock T“ Anschlussarmaturen für Heizungsanlagen im Zweirohrbetrieb



Alle Ausführungen bei 1 K P-Abweichung



Alle Ausführungen bei 2 K P-Abweichung:

Voreinstellung	1	2	3	4	5	6
k_V -Wert bei 1K P-Abweichung	0,08	0,13	0,20	0,22	0,25	0,28
k_V -Wert bei 1,5K P-Abweichung	0,08	0,15	0,26	0,32	0,37	0,42
k_V -Wert bei 2K P-Abweichung	0,08	0,15	0,28	0,37	0,44	0,52
k_{Vs}						0,75

Leistungsdaten

Technische Änderungen vorbehalten.

Produktbereich 1
ti 127-0/20/MW
Ausgabe 2014