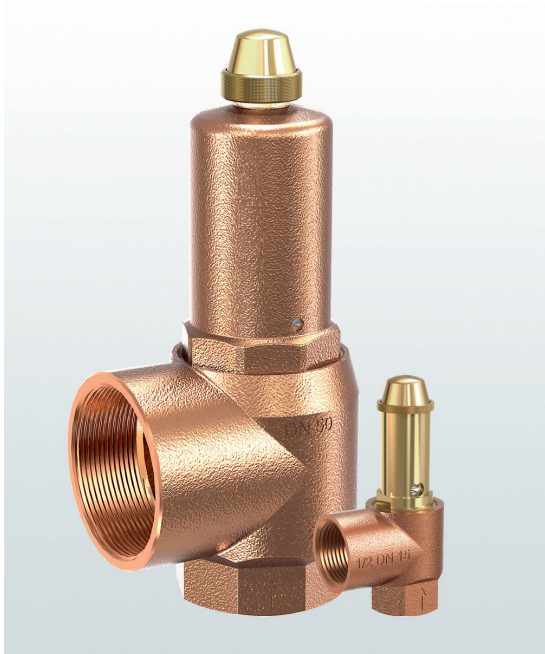


**651mHNK**

Sicherheitsventile aus  
Rotguss, in Eckform mit  
Gewindeanschlüssen

→ **Baureihe 651mHNK**



■ GEEIGNET FÜR

Heißwasser



■ VERWENDUNG / ANWENDUNGSBEISPIELE

Zur Absicherung von:

- geschlossenen, thermostatisch abgesicherten Wasserheizungsanlagen mit Vorlauftemperaturen bis 120°C und einer zulässigen Wärmeleistung bis max. 2.700 kW nach TRD 721, DIN 4751 und DIN EN 12828.

Bei Versagen der thermostatischen Regel- und Begrenzungseinrichtungen muss das Sicherheitsventil die gesamte Heizleistung des Kessels in Form von Heißwasser und Dampf abblasen. Aufgrund der Vollmetallausführung können diese Sicherheitsventile auch bei hohen Umgebungs- oder Strahlungstemperaturen eingesetzt werden.

- Heizungsanlagen in Gebäude- und Industrietechnik
- BHKWs (Blockheizkraftwerke)

**Sicherheitsventile werden werkseitig fest eingestellt und plombiert.**

■ ZULASSUNGEN

TÜV-Bauteilprüfzeichen 516	H
EG-Baumusterprüfung	H
TSG ZF001-2006	H
TR ZU 032/2013 - TR ZU 010/2011	H

Anforderungen

TRD 721  
DIN 4751 Teil 2  
DIN EN 12828  
DIN EN ISO 4126-1  
DGR 2014/68/EU

Klassifizierungsgesellschaften

DNVGL	DNVGL
Lloyd's Register EMEA	LR EMEA
American Bureau of Shipping	ABS
Bureau Veritas	BV
Russian Maritime Register of Shipping	RS



■ MATERIAL



■ SPEZIFIZIERUNG



1/2" – 2"



– 10°C bis + 120°C



2,5 bar und  
3,0 bar

■ WERKSTOFFE

Bauteil	Werkstoff	DIN EN	ASME
Eintrittskörper	Rotguss	CC499K	CC499K
Austrittskörper	Rotguss	CC499K	CC499K
Innenteile	Messing	CW617N	CW617N
Druckfeder	Federstahl rostgeschützt	1.1200	ASTM A228

**Baureihe 651mHNK ■ VENTILAUSSFÜHRUNG**

<b>m</b>	Standard mit Membrane	Die Membrane verhindert das Eindringen des Mediums in den Federraum und schützt gleitende und bewegliche Teile vor Einflüssen des Mediums.
----------	-----------------------	--

**■ MEDIUM**

<b>HN</b>	Heißwasser (national)	Vorlauftemperatur ≤ 120°C in Heißwasseranlagen
-----------	-----------------------	--

**■ ART DER ANLÜFTUNG**

<b>K</b>	Standard mit Drehanlüftung
----------	----------------------------

**■ VERFÜGBARE NENNWEITEN UND ANSCHLUSSGRÖSSEN**

Nennweite DN	15	20	25	32	40	50
<b>Eintritt</b>	1/2" (15)	3/4" (20)	1" (25)	1 1/4" (32)	1 1/2" (40)	2" (50)
<b>Austritt</b>	1/2" (15)					
	3/4" (20)	■				
	1" (25)		■			
	1 1/4" (32)			■		
	1 1/2" (40)				■	
	2" (50)					■
2 1/2" (65)						■

**■ ANSCHLUSSART EINTRITT / AUSTRITT GEWINDEANSCHLÜSSE**

<b>f / f</b>	Standard	Innengewinde BSP-P / Innengewinde BSP-P	DIN EN 10226, ISO 7-1 / DIN EN 10226, ISO 7-1
--------------	----------	---	---

**■ DICHTUNGEN**

<b>EPDM</b>	Ethylen-Propylene-Diene	Elastomer-Flachdichtung und Membrane (bis 100% glykolbeständig)	-10°C bis +120°C
-------------	-------------------------	---	------------------

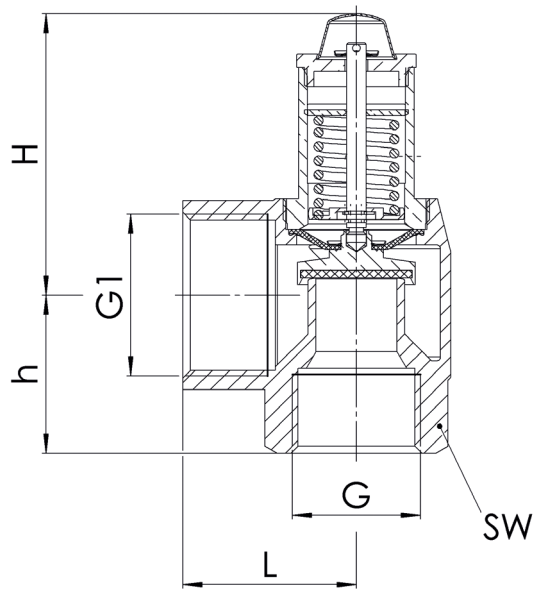
**■ OPTIONEN**

Kundenspezifische Sonderausführungen auf Anfrage.
---

■ NENNWEITEN, ANSCHLÜSSE, EINBAUMASSE

Baureihe 651mHNK: Anschluss, Einbaumaße, Einstellbereiche							
Nennweite	DN	15	20	25	32	40	50
Anschluss DIN EN 10226-1	G	1/2" (15)	3/4" (20)	1" (25)	1 1/4" (32)	1 1/2" (40)	2" (50)
Austritt DIN EN 10226-1	G1	3/4" (20)	1" (25)	1 1/4" (32)	1 1/2" (40)	2" (50)	2 1/2" (65)
Einbaumaße in mm	L	34	40	45	55	62	75
	H	70	65	75	85	155	185
	h	28	34	41	47	54	65
	SW	27	32	40	49	56	68
Gewicht	kg	0,3	0,45	0,75	1,1	2,2	3,2
Einstelldruck	bar	2,5 bar 3 bar	2,5 bar 3 bar	2,5 bar 3 bar	2,5 bar 3 bar	2,5 bar 3 bar	2,5 bar 3 bar

■ HAUPTABMESSUNGEN, EINBAUMASSE



■ EIGENE AUSWAHL / VENTILKONFIGURATION

Bau- reihe	Ventil- ausführung	Medium	Anlüftung	Nennweite DN	Anschlussart		Anschlussgröße		Dichtung	Optionen	Einstell- druck	Stück- zahl
					Eintritt	Austritt	Eintritt	Austritt				
651	m	HN	K	15	f	f	15	20	EPDM		2,5	2
651	m	HN	K		f	f			EPDM			
651	m	HN	K		f	f			EPDM			
651	m	HN	K		f	f			EPDM			

■ BESTELLANFRAGE

Kopieren und senden an: [order@goetze-armaturen.de](mailto:order@goetze-armaturen.de).

Bestellformular bequem auch online unter der jeweiligen Baureihe.

■ LEISTUNGSTABELLE NACH ISO 4126-1 / AD2000 A2

Baureihe 651mHNK: Abblaseleistung bei 0,5 bar Drucküberschreitung													
Nennweite DN		15		20		25		32		40		50	
Einstelldruck bar		kW	Kcal/h	kW	Kcal/h	kW	Kcal/h	kW	Kcal/h	kW	Kcal/h	kW	Kcal/h
Heizung	2,50	50	45.000	100	90.000	200	175.000	350	300.000	600	500.000	900	750.000
	3,00	50	45.000	100	90.000	200	175.000	350	300.000	600	500.000	900	750.000

Um die höchste Wärmeleistung nach TRD 721 zu erreichen, dürfen bis zu drei Ventile pro Anlage mit getrennten Abblaseleitungen eingebaut werden.