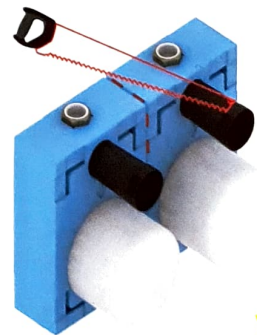
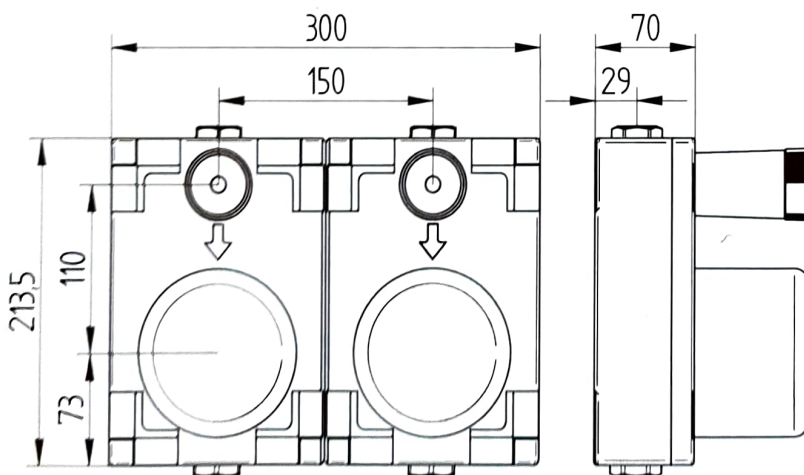
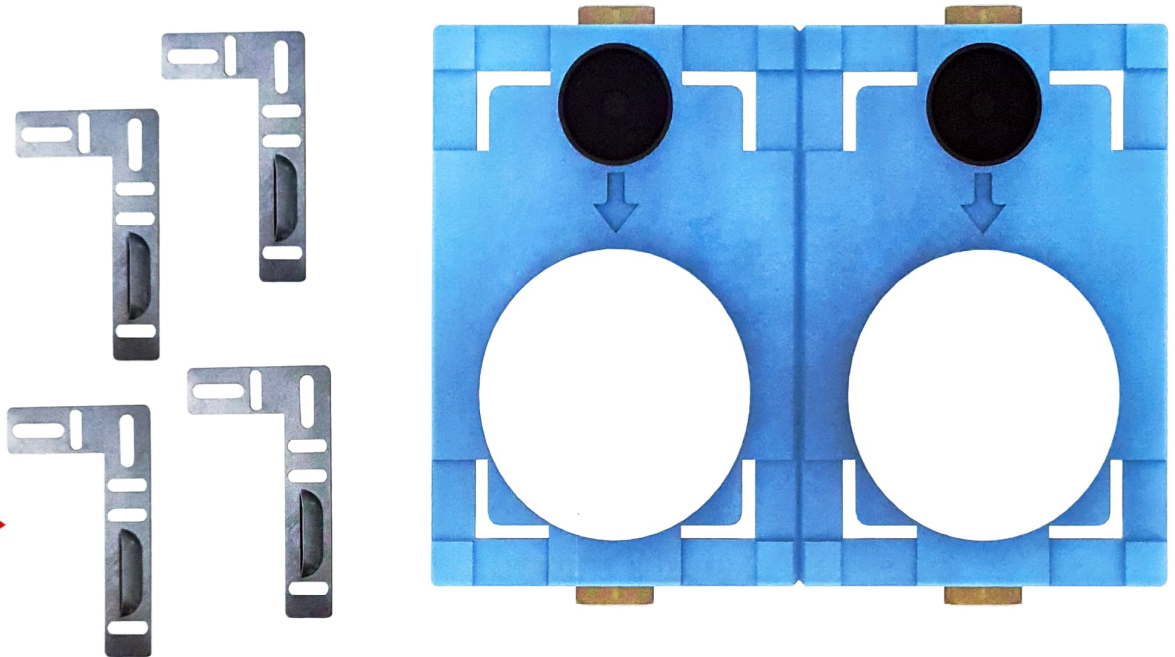


Auslieferungszustand

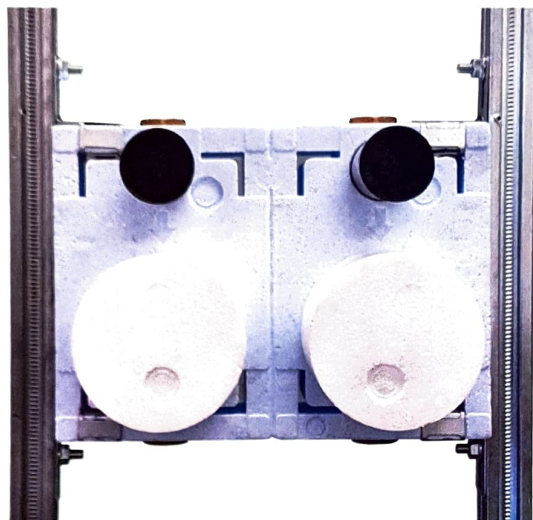
- Montageblock mit Bauschutzkappen für Ventile und Wasserzählerunterteile
- ein Befestigungsset (4x Befestigungswinkel mit Knickspalt)



- problemlos zu UNO-Blöcken teilbar
- hierfür weiteres Befestigungsset nötig (Best.Nr. Set: TRWZBBEFSET)

Montagemöglichkeiten

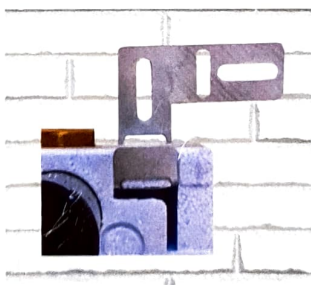
- Montage in Vor- oder Ständerwand



- Befestigungswinkel in freie Eckspalten im Trinnityblock einfügen und in die gewünschte Befestigungsposition biegen (von vorn/hinten - nach oben/unten bzw. links/rechts biegen)
- so ist eine seitliche Befestigung oder eine Befestigung an eine Wand nach hinten möglich

**Bepankung mit
ca. Ø 40 mm für Ventilbauschutzkappe und
ca. Ø 112 mm für Wasserzählerbauschutzkappe
vorbohren**

Montage direkt auf Mauerwerk
(siehe Bild rechts) bzw. in Vor-
oder Ständerwand (siehe Bild
unten) möglich



**mehrere Befestigungs-
möglichkeiten durch an
verschiedenen Stellen
knickbare Befestigungswinkel**



Winkelform nach Einbau in Ständerwand



**Pressverdickung
muß immer im
Block platziert
werden**

