

### Ausschreibungstext:

Oventrop Anschlussarmaturen „Multiblock T“ zum Regeln, Absperrn, Entleeren und Befüllen. Rohrabstand 50 mm.

Betriebstemperatur  $t_s$ : 2 °C bis 120 °C (kurzfristig bis 130 °C)

Max. Betriebsdruck  $p_s$ : 10 bar (PN 10)

Max. regelungstechnischer Differenzdruck: 200 mbar

Gehäuse aus Messing vernickelt, (Kennzeichnung auf Gehäuse „OV 2“) Spindel aus nichtrostendem Stahl mit doppelter O-Ring-Abdichtung.

G  $\frac{3}{4}$  Vorlauf-/Rücklaufanschluss nach DIN V 3838 (Eurokonus) für Oventrop Klemmringverschraubungen (alternativ passen auch Klemmringverschraubungen anderer Hersteller – außer für „Copipe“ Mehrschicht-Verbundrohr – die für den Anschluss an AG G  $\frac{3}{4}$  nach DIN V 3838 (Eurokonus) ausgelegt sind).

Armaturenabdeckung weiß, anthrazit, verchromt oder Edelstahl-Design aus Kunststoff (Zubehör)

### Funktion:

Oventrop Anschlussarmaturen „Multiblock T“ sind in Verbindung mit einem Thermostaten (z. B. „Uni XH“) ohne Hilfsenergie arbeitende Proportionalregler. Sie regeln die Raumtemperatur durch Veränderung des Durchflusses.

Die Entleerung des Heizkörpers erfolgt an der Absperr- und Entleerungsschraube in Verbindung mit dem Entleerungs- und Füllwerkzeug Artikel-Nr. 109 05 51.

### Vorteile:

Oventrop Anschlussarmatur „Multiblock T“ zum Anschluss an alle Heizkörper mit 50 mm Rohrabstand.

- zum Regeln
- zum Absperrn
- zum Entleeren
- zum Befüllen
- Durchflussmenge voreinstellbar

Der **Vor- und Rücklaufanschluss ist frei wählbar**, d. h. Vor- und Rücklauf können auch vertauscht angeschlossen werden (Vermeidung von Kreuzungspunkten in der Rohrleitung)

### Verwendungsbereich:

Zweirohr-Zentralheizungsanlagen, max. Betriebsdruck 10 bar (PN 10), Betriebstemperatur 2 °C bis 120 °C (kurzzeitig bis 130 °C) unabhängig von der Beheizungsart.

Das Betriebsmedium sollte dem allgemeinen Stand der Technik entsprechen (z. B. VDI 2035 – Vermeidung von Schäden in Warmwasserheizanlagen).

Der Differenzdruck über der Armatur sollte in keinem Betriebszustand 200 mbar überschreiten, um einen geräuscharmen Betrieb gewährleisten zu können.

Verwendung an Heizkörpern mit Vor- und Rücklaufanschluss.

Die Installation kann mit allen gängigen Rohrwerkstoffen erfolgen.

Das Oventrop Lieferprogramm umfasst geeignete Klemmringverschraubungen für Kupfer-, Edelstahl-, Präzisionsstahl-, Kunststoff- und „Copipe“ Mehrschicht-Verbundrohre.

Die entsprechende Montageanleitung ist zu beachten.

### Ausführungen:

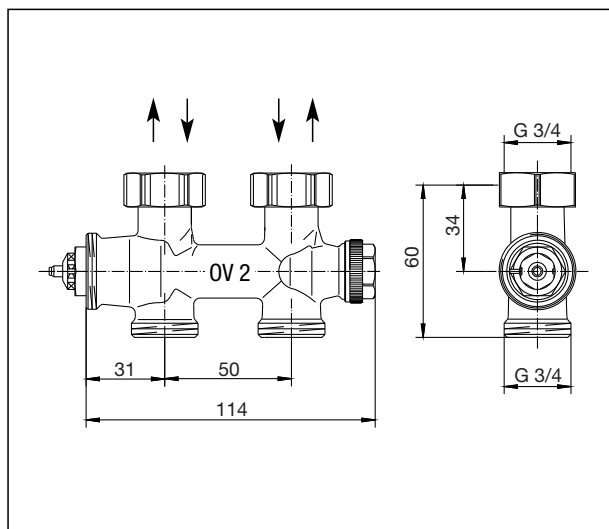
„Multiblock T“ mit Voreinstellung, Zweirohrarmatur.

Durchgangs- und Eckform, für den Anschluss an Heizkörper mit AG G  $\frac{3}{4}$  nach DIN V 3838 (Eurokonus) bzw. IG G  $\frac{1}{2}$ .

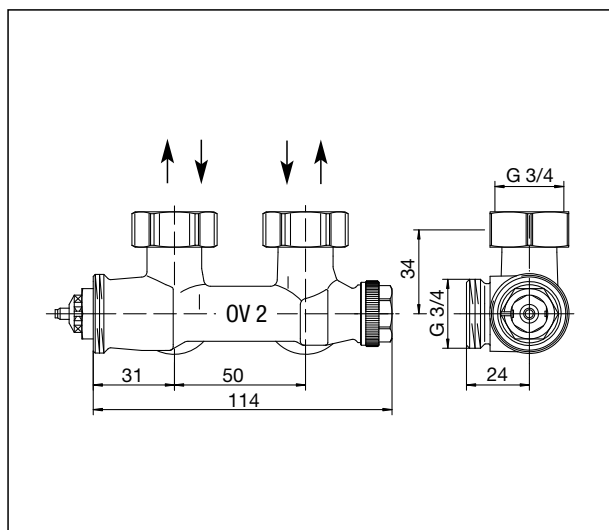
Rohrabstand: 50 mm



### Maße:



Durchgangsform

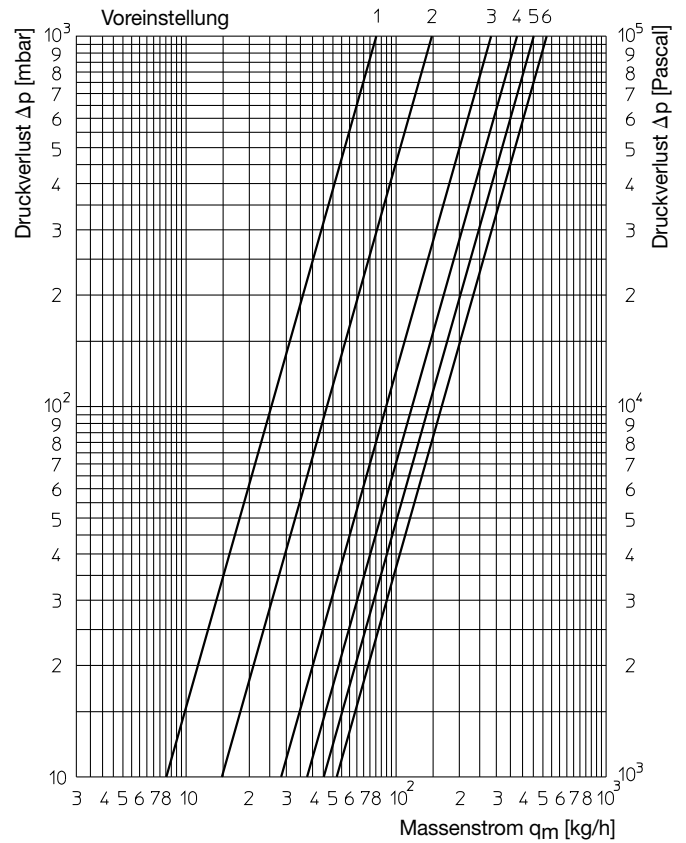
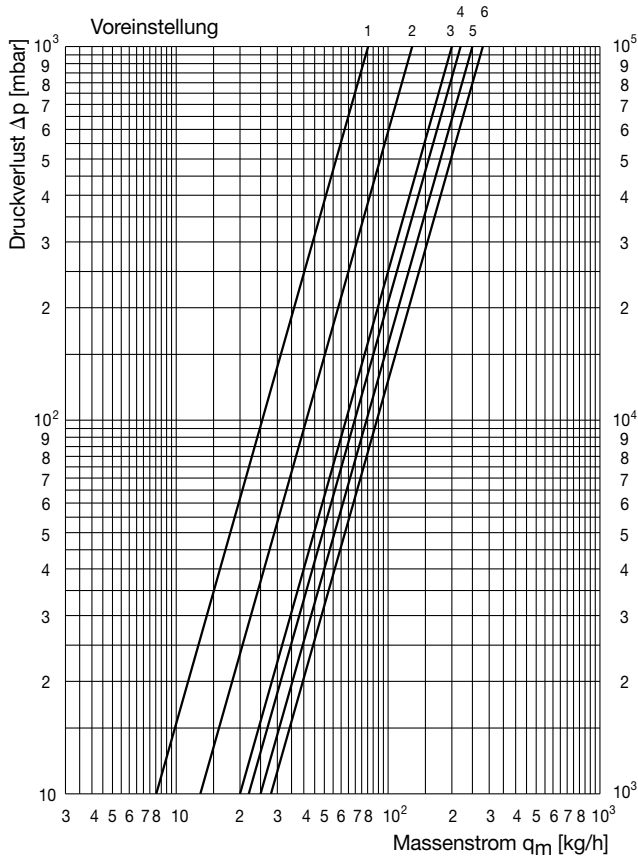


Eckform

# „Multiblock T“ Anschlussarmaturen für Heizungsanlagen im Zweirohrbetrieb

Alle Ausführungen bei 1 K P-Abweichung:

Alle Ausführungen bei 2 K P-Abweichung:



### Leistungsdaten:

Voreinstellung	1	2	3	4	5	6
$k_V$ -Wert bei 1K P-Abweichung	0,08	0,13	0,20	0,22	0,25	0,28
$k_V$ -Wert bei 1,5K P-Abweichung	0,08	0,15	0,26	0,32	0,37	0,42
$k_V$ -Wert bei 2K P-Abweichung	0,08	0,15	0,28	0,37	0,44	0,52
$k_{vs}$						0,75

Technische Änderungen vorbehalten.

Produktbereich 1  
ti 127-0/20/MW  
Ausgabe 2011