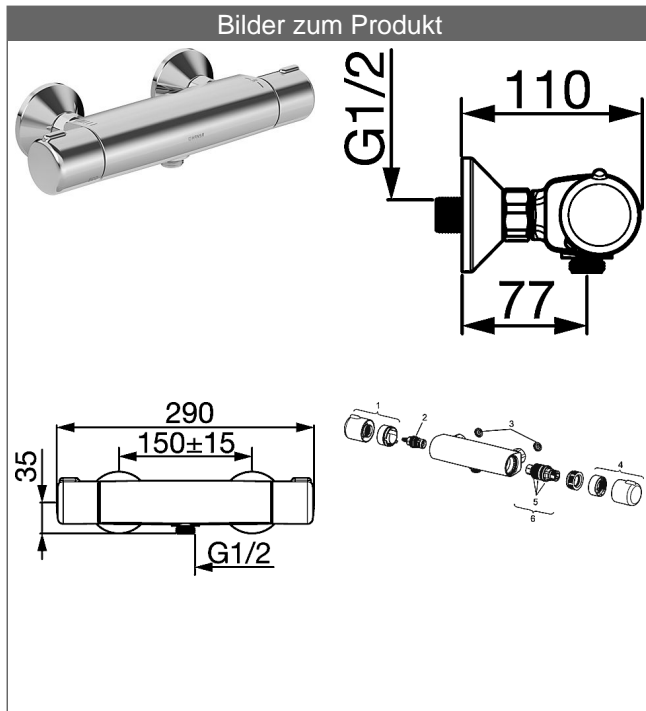


HANSAMICRA
Brause-Thermostat-Batterie, DN 15 (G 1/2)
 für Wandaufbau
 mit Verbrühschutz
 ohne Vorabspernung



Beschreibung

HANSAMICRA
 Brause-Thermostat-Batterie, DN 15 (G 1/2)
 für Wandaufbau
 mit Verbrühschutz
 ohne Vorabspernung

P-IX (Prüfzeichen beantragt)
 Durchflussmenge: 19 l/min, gemessen bei 3 bar Fließdruck

- THERMO COOL - Funktion
- Bedienungsgriffe
- Wassermengeneinstellung (Eco flow control)
- Mengenventil mit Keramikscheiben
- Sicherheitssperre gegen Verbrühen bei 38 °C
- S-Anschlüsse
- (-) Stichmaß: 150 ± 15 mm
- Schmutzfangsiebe und Rückflussverhinderer in Anschlüssen
- Abgang nach unten G 1/2
- Eigensicher gegen Rückfließen im häuslichen Gebrauch (nach DIN EN 1717)

HANSA 3.4 Thermostat-Regelteil ohne Absperrung

Produktnummer: 59914114

Anzahl in Stückliste: 1

- (-) Schmutzfangsiebe
- (-) Wachs-Dehnstoffelement
- (-) nicht steigende Spindel

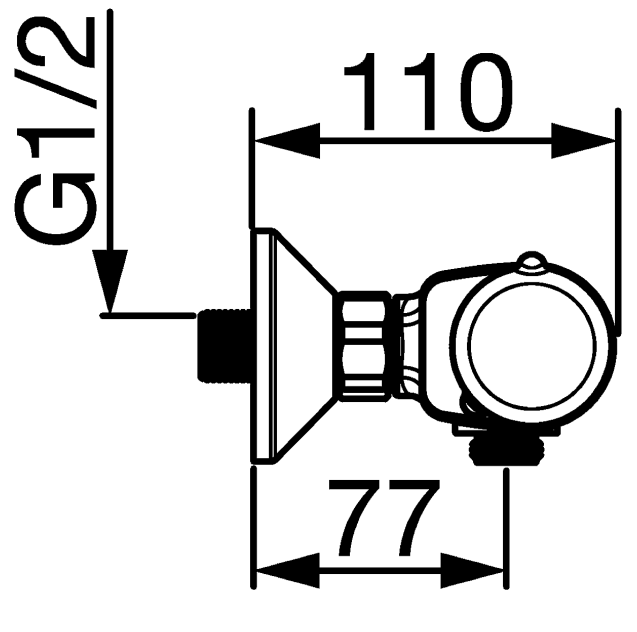
Variante	Art.-Nr.
verchromt	58150171



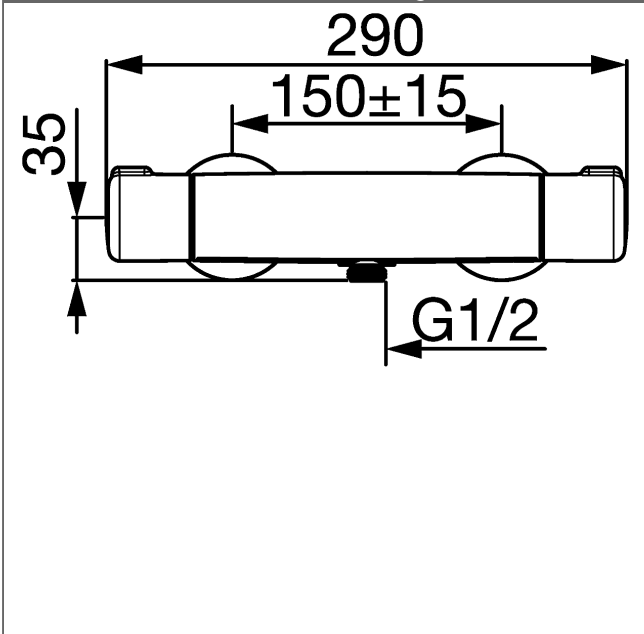
Produktbild



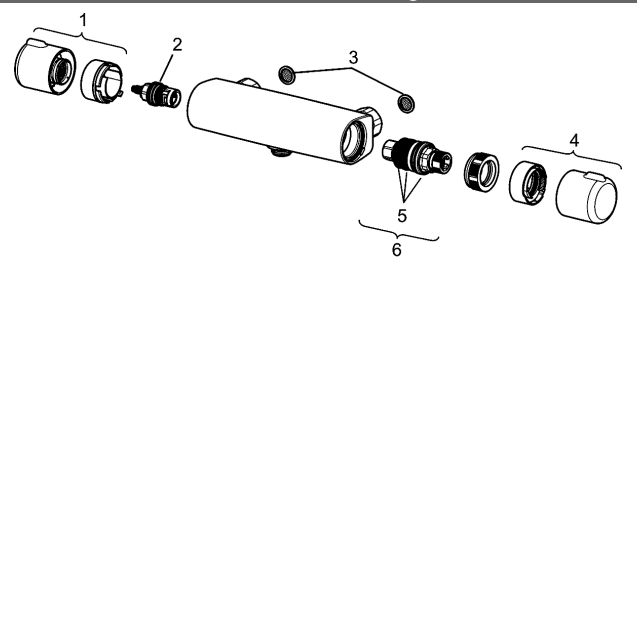
Produktzeichnung





Produktzeichnung



Produktzeichnung



Zugehörige Produkte

Produktbild:	Beschreibung:	Artikelnummer:
	HANSABASICJET Wandstangen-Set 720 mm	verchromt 44780133
	HANSABASICJET Wandstangen-Set 920 mm	verchromt 44670133