

Unilift KP 150, KP 250, KP 350

Montage- und Betriebsanleitung



Other languages

<http://net.grundfos.com/qr/i/96894217>

be
think
innovate

GRUNDFOS 

Deutsch (DE) Montage- und Betriebsanleitung

Übersetzung des englischen Originaldokuments

Diese Montage- und Betriebsanleitung betrifft die Unilift KP 150, KP 250 und KP 350 von Grundfos.

Die Abschnitte 1 bis 4 enthalten Informationen, die für das sichere Entpacken, Installieren und Inbetriebnehmen des Produkts erforderlich sind.

Die Abschnitte 5 bis 9 enthalten wichtige Informationen über das Produkt sowie zum Service, zur Störungssuche und zur Entsorgung des Produkts.

INHALTSVERZEICHNIS

	Seite
1. Allgemeine Informationen	2
1.1 Sicherheitshinweise	2
1.2 Hinweise	3
2. Produktlieferung	3
2.1 Prüfen des Produkts	3
3. Produktinstallation	3
3.1 Montageort	3
3.2 Montage	4
3.3 Elektrischer Anschluss	6
4. Inbetriebnahme des Produkts	7
4.1 Unilift KP-A	7
4.2 Unilift KP-AV	7
4.3 Unilift KP-M	7
5. Produkteinführung	8
5.1 Bestimmungsgemäße Verwendung	8
5.2 Fördermedien	8
5.3 Produktidentifikation	9
6. Servicearbeiten am Produkt	10
6.1 Warten des Produkts	10
6.2 Reinigen der Pumpe	10
6.3 Servicesätze	12
6.4 Kontaminierte Pumpen	12
7. Störungssuche	13
8. Technische Daten	15
8.1 Lagerungstemperatur	15
8.2 Betriebsbedingungen	15
8.3 Schalldruckpegel	15
9. Entsorgen des Produkts	15



Lesen Sie vor der Installation das vorliegende Dokument sorgfältig durch. Die Installation und der Betrieb müssen nach den örtlichen Vorschriften und den Regeln der Technik erfolgen.

Dieses Gerät kann von Kindern ab 8 Jahren und darüber, sowie von Personen mit verringerten physischen, sensorischen oder mentalen Fähigkeiten oder Mangel an Erfahrung und Wissen, benutzt werden, wenn sie beaufsichtigt oder bezüglich des sicheren Gebrauchs des Gerätes unterwiesen wurden und die daraus resultierenden Gefahren verstehen.



Erlauben Sie niemals Kindern, mit dem Produkt zu spielen. Die Reinigung und Wartung darf nicht von Kindern oder Personen mit eingeschränkten körperlichen, sensorischen oder geistigen Fähigkeiten durchgeführt werden, wenn sie dabei nicht entsprechend beaufsichtigt werden.

1. Allgemeine Informationen

1.1 Sicherheitshinweise

Die folgenden Symbole und Sicherheitshinweise werden ggf. in den Montage- und Betriebsanleitungen, Sicherheitsanweisungen und Serviceanleitungen von Grundfos verwendet.

GEFAHR



Kennzeichnet eine Gefahrensituation, die, wenn sie nicht vermieden wird, zu ernsthaften Personenschäden oder Todesfällen führen wird.

WARNUNG



Kennzeichnet eine Gefahrensituation, die, wenn sie nicht vermieden wird, zu ernsthaften Personenschäden oder Todesfällen führen kann.

VORSICHT



Kennzeichnet eine Gefahrensituation, die, wenn sie nicht vermieden wird, zu leichten oder mittelschweren Personenschäden führen kann.

Die Sicherheitshinweise sind wie folgt aufgebaut:

SIGNALWORT

Beschreibung der Gefahr



Folgen bei Nichtbeachtung des Warnhinweises.

- Maßnahmen zum Vermeiden der Gefahr.

1.2 Hinweise

Die folgenden Symbole und Hinweise werden ggf. in den Montage- und Betriebsanleitungen, Sicherheitsanweisungen und Serviceanleitungen von Grundfos verwendet.



Diese Sicherheitsanweisungen sind bei explosionsgeschützten Produkten unbedingt zu befolgen.



Ein blauer oder grauer Kreis mit einem weißen grafischen Symbol weist darauf hin, dass eine Maßnahme ergriffen werden muss.



Ein roter oder grauer Kreis mit einem diagonal verlaufenden Balken (ggf. mit einem schwarzen grafischen Symbol) weist darauf hin, dass eine Handlung nicht ausgeführt werden darf oder gestoppt werden muss.



Ein Nichtbeachten dieser Sicherheitshinweise kann Fehlfunktionen oder Sachschäden zur Folge haben.



Tipps und Ratschläge, die das Arbeiten erleichtern.

2. Produktlieferung

WARNUNG

Herabfallende Gegenstände

- Tod oder ernsthafte Personenschäden
- Sorgen Sie während des Auspackens für eine stabile Lage des Produkts.
- Tragen Sie eine persönliche Schutzausrüstung.

2.1 Prüfen des Produkts

Überprüfen Sie, ob das gelieferte Produkt der Bestellung entspricht.

Überprüfen Sie, ob Spannung und Frequenz des Produkts den Werten am Montageort entsprechen.

3. Produktinstallation

VORSICHT

Warnung vor giftigen Stoffen

Leichte oder mittelschwere Personenschäden



- Das Produkt gilt als kontaminiert, wenn es zum Fördern einer gesundheits-schädlichen oder giftigen Flüssigkeit eingesetzt wurde.
- Tragen Sie eine persönliche Schutzausrüstung.



Die Installation darf nur von speziell geschultem Personal in Übereinstimmung mit den örtlich geltenden Vorschriften vorgenommen werden.



Gemäß EN 60335-2-41/A2:2010 ist dieses Produkt mit einem 5 Meter langen Stromkabel nur für die Anwendung im Innenbereich bestimmt.

3.1 Montageort



Oberhalb des Flüssigkeitsstands muss stets ein Kabelüberschuss von mindestens 3 Metern verbleiben. Damit wird die maximale Einbautiefe für Pumpen mit einem 10 Meter langen Kabel auf 7 Meter und für Pumpen mit einem 5 Meter langen Kabel auf 2 Meter beschränkt.

3.1.1 Mindest-Platzbedarf der Unilift KP-A

Die Größe des Schachts, des Beckens oder des Behälters muss an das Verhältnis zwischen Durchfluss und Pumpenleistung angepasst werden.

Wird die Pumpe mit einem Schwimmerschalter fest installiert, müssen die Schacht-, Becken- oder Behälterabmessungen den in Abb. 1 angegebenen Mindestmaßen entsprechen, um die freie Beweglichkeit des Schwimmerschalters sicherzustellen. Der Schwimmerschalter wird an die mindestens erforderliche freie Kabellänge angepasst. Siehe Abschnitt [3.2.5 Ein- und Ausschaltniveau](#).

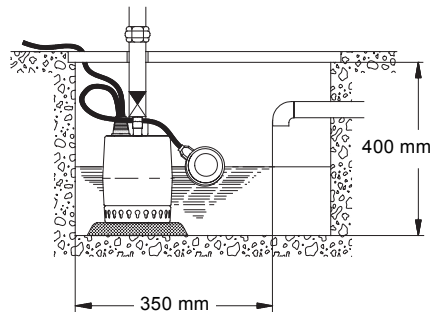


Abb. 1 Mindest-Einbaumaße, Unilift KP-A

TIM03 4445 2106

3.1.2 Mindest-Platzbedarf der Unilift KP-AV

Bei Pumpen mit vertikalem Niveauschalter müssen die Schacht-, Becken- oder Behälterabmessungen den in Abb. 2 angegebenen Mindest-Einbaumaßen entsprechen.

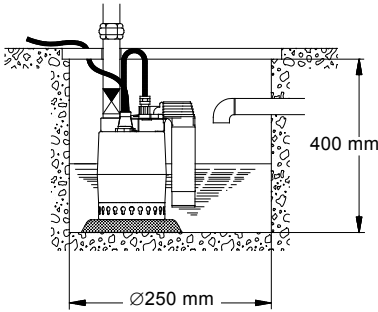


Abb. 2 Mindest-Einbaumaße, Unilift KP-AV

TM01 1109 1098

3.1.3 Mindest-Platzbedarf der Unilift KP-M

Die Pumpe benötigt nicht mehr Platz als die äußeren Abmessungen der Pumpe. Siehe Anhang.

3.2 Montage

GEFAHR

Stromschlag

- Tod oder ernsthafte Personenschäden
- Schalten Sie die Stromversorgung ab, bevor Sie Arbeiten am Produkt beginnen.
- Stellen Sie sicher, dass die Stromversorgung nicht versehentlich wieder eingeschaltet werden kann.



VORSICHT

Scharfer Gegenstand

- Leichte oder mittelschwere Personenschäden
- Tragen Sie eine persönliche Schutzausrüstung.
- Stellen Sie sicher, dass Personen nicht in Kontakt mit dem Pumpenlaufrad kommen.



Die Pumpe darf auf keinen Fall am Stromkabel oder an der Druckleitung hängend montiert werden.

3.2.1 Fundamentaufstellung

Stellen Sie die Pumpe auf einer Platte oder Ziegelsteinen so auf, dass das Zulaufsieb frei von Schlack, Schlamm oder anderen Verunreinigungen ist. Siehe Abb. 3.

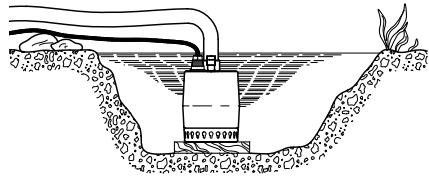


Abb. 3 Auf einer Platte aufgestellte Pumpe

TM00 1549 0493

3.2.2 Anheben der Pumpe



Ziehen Sie nicht am Stromkabel und heben Sie das Produkt nicht daran an.

Heben Sie die Pumpe an dem dafür vorgesehenen Griff an. Heben Sie die Pumpe nicht am Stromkabel oder an der Druckleitung bzw. dem Druckschlauch an. Wird die Pumpe in einem Brunnen oder Behälter installiert, befestigen Sie ein Seil oder eine Kette am Pumpengriff. Heben Sie die Pumpe dann daran heraus bzw. senken Sie die Pumpe daran ab.

3.2.3 Positionieren der Pumpe

Die Unilift KP-A und Unilift KP-M können in vertikaler Position so aufgestellt werden, dass der Auslass nach oben zeigt. Zudem ist eine Aufstellung in horizontaler Position oder geneigt möglich, wobei der Behälter den höchsten Punkt der Pumpe bildet. Siehe Abb. 4.

Während des Betriebs muss das Zulaufsieb komplett in das Fördermedium eintauchen.

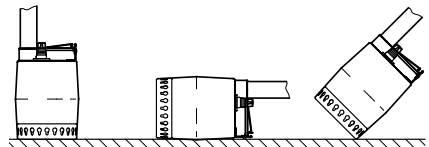


Abb. 4 Positionierung der Unilift KP-A und Unilift KP-M

TM00 1548 0493



Stellen Sie die Unilift KP-AV immer in vertikaler Position auf.

Stellen Sie die Pumpe in ihrer Betriebsstellung auf, nachdem die Rohrleitung bzw. der Schlauch angeschlossen wurden.

Stellen Sie die Pumpe so auf, dass der Pumpenzulauf weder ganz noch teilweise durch Schlack, Schlamm oder andere Verunreinigungen verstopft werden kann.

Bei einer Festinstallation muss der Schacht vor dem Aufstellen der Pumpe von Schlack, Kieselsteinen usw. befreit werden.

3.2.4 Rohrleitungsanschluss

Schließen Sie die Druckleitung oder den Druckschlauch an den Auslass mit einem Gewinde Rp 1 1/4 an. Stahlrohre können direkt in den Pumpenauslass geschraubt werden.

Bringen Sie bei einer Festinstallation eine Verschraubung an der Druckleitung an, um die Montage und Demontage zu erleichtern. Wird ein Schlauch verwendet, montieren Sie eine Schlauchverschraubung.

Bei der Festinstallation einer Pumpe mit Niveauschalter muss ein Rückschlagventil in die Druckleitung oder den Druckschlauch eingebaut werden.

3.2.5 Ein- und Ausschaltniveau

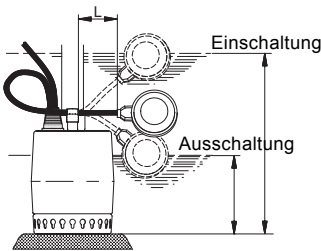
Unilift KP-A

Bei Pumpen mit einem Schwimmerschalter kann der Abstand zwischen dem Ein- und Ausschaltniveau der Pumpe durch Verkürzen/Verlängern der freien Kabellänge des Schwimmerschalters verändert werden.

Dazu wird die Kabellänge zwischen dem Schwimmerschalter und dem Pumpengriff angepasst.

- Eine größere freie Kabellänge führt zu weniger Ein- und Ausschaltungen und einem großen Füllstandsunterschied.
- Eine kürzere freie Kabellänge führt zu mehr Ein- und Ausschaltungen und einem kleinen Füllstandsunterschied.

Das Ausschaltniveau muss sich oberhalb des Pumpenzulaufs befinden, um zu verhindern, dass die Pumpe Luft ansaugt.



TM03 4446 2106

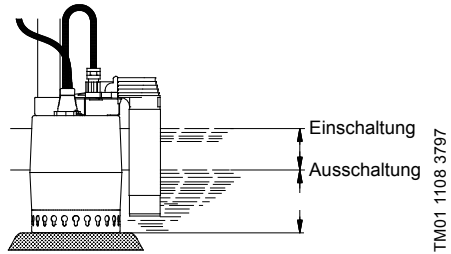
Abb. 5 Ein- und Ausschaltniveaus, Unilift KP-A

Ein- und Ausschaltniveaus der Unilift KP-A

Pumpen- typ	Minimale Kabel- länge (L): 70 mm		Maximale Kabel- länge (L): 150 mm	
	Einschaltung [mm]	Ausschaltung [mm]	Einschaltung [mm]	Ausschaltung [mm]
KP 150 A	290	140	335	100
KP 250 A				
KP 350 A	300	150	345	110

Unilift KP-AV

Bei Pumpen mit vertikalem Niveauschalter kann der Abstand zwischen den Schalt-niveaus nicht angepasst werden. Das Ein- und Ausschalt-niveau ist in Abb. 6 angegeben.



TM01 1108 3797

Abb. 6 Ein- und Ausschaltniveau, Unilift KP-AV

Pumpentyp	Vertikaler Niveauschalter	
	Einschaltung [mm]	Ausschaltung [mm]
Unilift KP 150 AV	180	100
Unilift KP 250 AV		
Unilift KP 350 AV	190	110

3.3 Elektrischer Anschluss

GEFAHR

Stromschlag

- Tod oder ernsthafte Personenschäden
- Schalten Sie die Stromversorgung ab, bevor Sie Arbeiten am Produkt beginnen.
 - Stellen Sie sicher, dass die Stromversorgung nicht versehentlich wieder eingeschaltet werden kann.



GEFAHR

Stromschlag

- Tod oder ernsthafte Personenschäden
- Die Installation muss mit einer Fehlerstrom-Schutzeinrichtung (RCD) mit einem Auslösestrom von weniger als 30 mA ausgestattet werden.



GEFAHR

Stromschlag

- Tod oder ernsthafte Personenschäden
- Vergewissern Sie sich, dass der im Lieferumfang enthaltene Netzstecker den örtlich geltenden Vorschriften entspricht.
 - Der Stecker muss über das gleiche Schutzleitersystem verfügen wie die Steckdose. Ist dies nicht der Fall, verwenden Sie einen geeigneten Adapter, sofern die örtlich geltenden Vorschriften dies zulassen.



GEFAHR

Stromschlag

- Tod oder ernsthafte Personenschäden
- Stromkabel ohne Stecker müssen gemäß den örtlich geltenden Vorschriften an eine Trennvorrichtung angeschlossen werden, die in die feste Verkabelung integriert ist.



Der elektrische Anschluss muss von einer Elektrofachkraft in Übereinstimmung mit den örtlich geltenden Vorschriften vorgenommen werden.



Je nach örtlich geltenden Vorschriften muss eine Pumpe mit einem mindestens 10 m langen Stromkabel verwendet werden, sofern sie als tragbare Pumpe für verschiedene Anwendungen eingesetzt wird.

Vergewissern Sie sich, dass das Produkt für die am Montageort vorhandene Versorgungsspannung und -frequenz geeignet ist. Die Spannung und die Frequenz sind auf dem Typenschild der Pumpe angegeben.

Die Pumpe muss an einen externen Hauptschalter angeschlossen werden. Wird die Pumpe nicht in unmittelbarer Nähe des Schalters eingebaut, muss der Schalter verriegelbar sein.

Drehstrompumpen müssen an einen externen Motorschutzschalter angeschlossen werden. Der Bemessungsstrom des Motorschutzschalters muss den elektrischen Daten auf dem Typenschild der Pumpe entsprechen.

Wenn ein Niveauschalter an die Drehstrompumpe angeschlossen ist, muss der Motorschutzschalter magnetisch betätigt werden.

Einphasige und Drehstrompumpen verfügen über einen Thermo- und einen Überstromschutz. Eine Ausnahme stellt die Unilift KP 350, 3 x 200 V, 50 Hz, dar, die an einen Motorschutzschalter angeschlossen werden muss.



Bei Überlastung des Motors wird die entsprechende Pumpe automatisch abgeschaltet. Nach dem Abkühlen auf die Normaltemperatur schaltet sich der Motor automatisch wieder ein.

Drehstrompumpen mit Schwimmerschalter (Unilift KP-A) müssen über einen Schutz an die Stromversorgung angeschlossen werden. Siehe Abb. 7.

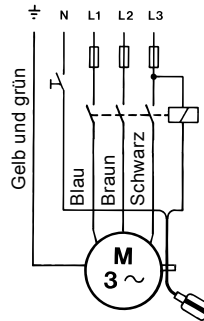


Abb. 7 Schaltplan

3.3.1 Prüfen der Drehrichtung

Nur bei Drehstrompumpen

Bei jedem Anschluss an eine neue Installation muss die Drehrichtung der Pumpe geprüft werden.

1. Platzieren Sie die Pumpe auf einer ebenen Fläche.
2. Schalten Sie die Pumpe ein- und aus.
3. Beobachten Sie die Pumpe während des Anlaufens. Tritt bei der Pumpe wie in Abb. 8 gezeigt eine kleine Rückbewegung im Uhrzeigersinn auf, ist die Drehrichtung des Motors korrekt. Erfolgt die Rückbewegung gegen den Uhrzeigersinn, tauschen Sie zwei Phasen des Netzanschlusses.

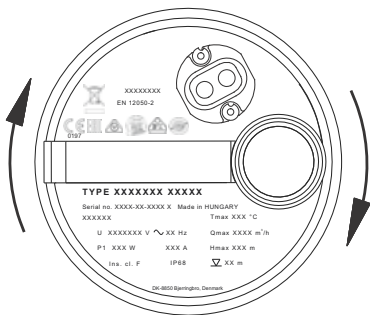


Abb. 8 Drehrichtung

Wenn die Pumpe an ein Rohrsystem angeschlossen ist, kann die Drehrichtung wie folgt geprüft werden:

1. Schalten Sie die Pumpe ein und prüfen Sie die geförderte Wassermenge.
2. Schalten Sie die Pumpe aus und tauschen Sie zwei Phasen des Netzanschlusses.
3. Schalten Sie die Pumpe ein und prüfen Sie die geförderte Wassermenge.
4. Schalten Sie die Pumpe aus.
5. Vergleichen Sie die unter Punkt 1 und 3 ermittelten Ergebnisse miteinander. Bei der größeren geförderten Wassermenge ist die Drehrichtung korrekt.

4. Inbetriebnahme des Produkts

GEFAHR

Stromschlag



Tod oder ernsthafte Personenschäden

- Setzen Sie die Pumpe nicht in Schwimmbecken, Gartenteichen o. Ä. ein, solange sich noch Personen im Wasser befinden.



Um die Drehrichtung zu prüfen, darf die Pumpe kurzzeitig eingeschaltet werden, ohne in das Fördermedium eingetaucht zu sein.

1. Überprüfen Sie vor dem Einschalten der Pumpe, ob das Zulaufsieb an der Pumpe angebracht und in das Fördermedium eingetaucht ist.
2. Öffnen Sie das Absperrventil (falls vorhanden) und prüfen Sie die Einstellung des Niveauschalters.

4.1 Unilift KP-A

Die Pumpe schaltet sich je nach Flüssigkeitsstand und Kabellänge des Schwimmerschalters automatisch ein und aus.

Zwangsbetrieb

Wenn die Pumpe zum Ablassen von Wasser bis unterhalb des Ausschaltens des Schwimmerschalters verwendet werden soll, kann der Schwimmerschalter in einer höheren Position fixiert werden, indem er an die Druckleitung montiert wird.

Während des Zwangsbetriebs muss der Flüssigkeitsstand kontinuierlich überwacht werden, um einen Trockenlauf zu vermeiden.

4.2 Unilift KP-AV

Die Pumpe schaltet sich je nach Flüssigkeitsstand automatisch ein und aus.

4.3 Unilift KP-M

Die Pumpe wird über einen externen Schalter ein- und ausgeschaltet.

Während des Betriebs muss der Flüssigkeitsstand kontinuierlich überwacht werden, um einen Trockenlauf zu vermeiden. Dies gelingt z. B. mit einer externen Niveauüberwachung.

Damit die Pumpe beim Anlauf selbst Flüssigkeit ansaugt, muss der Flüssigkeitsstand mindestens 30 mm betragen.

Die Pumpe kann Flüssigkeit bis auf einen Stand von 15 mm absaugen.

TM03 4482 2219

5. Produkteinführung

Die Unilift-KP-Pumpen von Grundfos sind in den folgenden Ausführungen verfügbar:

- Unilift KP-A Automatischer EIN/AUS-Betrieb über einen Schwimmerschalter
- Unilift KP-AV Automatischer EIN/AUS-Betrieb über einen vertikalen Niveauschalter
- Unilift KP-M Handbetrieb über einen externen EIN/AUS-Schalter, ohne Niveauschalter

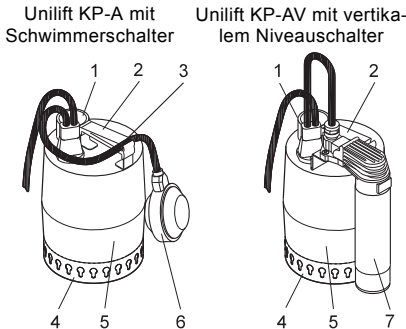


Abb. 9 Pumpen mit einem Niveauschalter

TM01 1107 1205

Pos.	Beschreibung
1	Auslass, Rp 1 1/4
2	Handgriff
3	Kabelschelle
4	Zulaufsieb
5	Pumpenmantel
6	Schwimmerschalter
7	Vertikaler Niveauschalter

5.1 Bestimmungsgemäße Verwendung

The Grundfos Unilift KP pump is a single-stage submersible pump designed for pumping grey wastewater, that is, wastewater from showers, sinks, washing machines, etc.

Die Pumpe kann Wasser mit einer begrenzten Menge an Feststoffen fördern. Sollten jedoch Steine oder ähnliche Materialien vorhanden sein, wird die Pumpe blockiert oder beschädigt.

Die Pumpe eignet sich für den Hand- und Automatikbetrieb sowie für die Festinstallation und die temporäre Aufstellung.

Anwendungen	KP 150	KP 250	KP 350
Entwässern von überfluteten Kellern oder Gebäuden	•	•	•
Grundwasserabsenkung	•	•	•
Transportieren von Wasser aus Abwasserbehältern oder -schächten	•	•	•
Transportieren von Wasser aus Behältern oder Schächten für Oberflächenwasser, die von Dachrinnen, Schächten, Kanälen usw. gespeist werden	•	•	•
Befüllen oder Entleeren von Schwimmbecken, Teichen, Behältern usw.	•	•	•
Transportieren von Abwasser aus Waschmaschinen, Duschen und Spülbecken aus tiefer gelegenen Gebäudeteilen in die örtliche Kanalisation	•	•	•

Schäden, die auf eine unsachgemäße Verwendung zurückzuführen sind (z. B. eine Blockierung der Pumpe), sowie Verschleiß sind von der Garantie ausgeschlossen.

5.2 Fördermedien

Die Pumpe kann Abwasser fördern, das eine begrenzte Menge an kugelförmigen Partikeln enthält. Das Fördern von kugelförmigen Partikeln, die die maximale Partikelgröße für die Pumpe überschreiten, kann die Pumpe blockieren oder beschädigen.

Maximal zulässige Partikelgröße: Siehe Abschnitt [8. Technische Daten](#).

Die Pumpe ist für folgende Flüssigkeiten nicht geeignet:

- Fäkalienhaltiges Abwasser
- Medien mit langfaserigen Bestandteilen
- entzündliche Medien (Öl, Benzin usw.)
- aggressive Medien
- Medien, die Feststoffe enthalten, die die empfohlene maximale Partikelgröße der Pumpe überschreiten



Die Pumpe enthält eine nicht giftige Motorflüssigkeit (ca. 70 ml), die bei einer Leckage zu einer Verschmutzung des Fördermediums führen kann.

5.3 Produktidentifikation

5.3.1 Typenschild

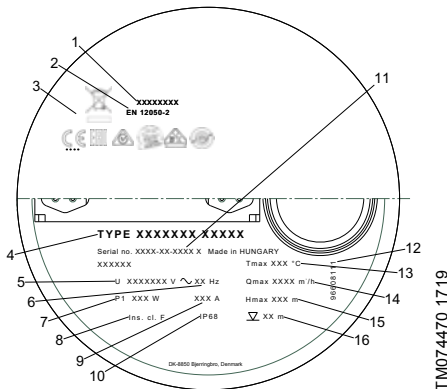


Abb. 10 Beispielhaftes Typenschild

Pos.	Beschreibung
1	ID-Nummer für Sicherheitshinweise
2	ID-Nummer für EN-Normen
3	Zulassungen
4	Produkttyp
5	Versorgungsspannung [V]
6	Frequenz [Hz]
7	Leistungsaufnahme [W]
8	Wärmeklasse
9	Maximaler Strom [A]
10	Wärmeklasse
11	Seriennummer, Werks- und Produktionscode (JJWW)
12	Gestaltung des Typenschildes
13	Maximale Medientemperatur [°C]
14	Maximaler Förderstrom [m³/h]
15	Maximale Förderhöhe [m]
16	Maximale Einbautiefe [m]

5.3.2 Typenschlüssel

Beispiel	Unilift KP 150 A 1
Baureihe	
Motorbemessungsleistung P ₂ [W]	150 250 350
Niveauüberwachung	A = Automatikbetrieb mit Schwimmerschalter AV = Automatikbetrieb mit vertikalem Niveauschalter M = Handbetrieb ohne Niveauschalter
Motor	1 = Einphasig 3 = Dreiphasig

6. Servicearbeiten am Produkt

GEFAHR

Stromschlag

- Tod oder ernsthafte Personenschäden
- Schalten Sie die Stromversorgung ab, bevor Sie Arbeiten am Produkt beginnen.
- Stellen Sie sicher, dass die Stromversorgung nicht versehentlich wieder eingeschaltet werden kann.



VORSICHT

Scharfer Gegenstand

Leichte oder mittelschwere Personenschäden

- Tragen Sie eine persönliche Schutzausrüstung.



VORSICHT

Warnung vor giftigen Stoffen

Leichte oder mittelschwere Personenschäden

- Das Produkt gilt als kontaminiert, wenn es zum Fördern einer gesundheits-schädlichen oder giftigen Flüssigkeit eingesetzt wurde.
- Tragen Sie eine persönliche Schutzausrüstung.



VORSICHT

Biologische Gefahr

Leichte oder mittelschwere Personenschäden

- Spülen Sie das Produkt nach der Demontage sorgfältig mit sauberem Wasser durch und waschen Sie die Bauteile des Produkts mit Wasser ab.
- Tragen Sie eine persönliche Schutzausrüstung.



Wird das Stromkabel oder der Niveauschalter beschädigt, darf es/er nur von einer von Grundfos anerkannten Reparaturwerkstatt ausgetauscht werden.



Servicearbeiten dürfen nur von geschultem Fachpersonal ausgeführt werden.

Alle Regeln und Vorschriften, die die Sicherheit, Gesundheit und Umwelt betreffen, müssen eingehalten werden.

1. Wenn die Pumpe für andere Flüssigkeiten als sauberes Wasser verwendet wurde, spülen Sie die Pumpe gründlich mit sauberem Wasser, bevor Sie Wartungs- und Servicearbeiten durchführen.
2. Spülen Sie die Pumpenbauteile nach der Demontage mit sauberem Wasser ab.

6.1 Warten des Produkts

Unter normalen Betriebsbedingungen ist die Pumpe wartungsfrei.

Wird die Pumpe jedoch nicht zum Fördern von sauberem Wasser, sondern zum Fördern anderer Medien verwendet, muss sie unmittelbar nach dem Gebrauch mit sauberem Wasser durchgespült werden.

Fördert die Pumpe aufgrund von Ablagerungen o. Ä. zu wenig Wasser, demontieren und reinigen Sie die Pumpe.



Die Pumpe enthält eine nicht giftige Motorflüssigkeit (ca. 70 ml), die bei einer Leckage zu einer Verschmutzung des Fördermediums führen kann.

6.2 Reinigen der Pumpe



Das Zulaufsieb und das Pumpengehäuse dürfen von ungeschulten Personen demontiert werden.

Die weitere Demontage der Pumpe darf nur von speziell geschultem Personal ausgeführt werden.

Fördert die Pumpe aufgrund von Ablagerungen o. Ä. zu wenig Wasser, demontieren und reinigen Sie die Pumpe.

6.2.1 Reinigen des Zulaufsiebs

1. Unterbrechen Sie die Stromversorgung.
2. Entleeren Sie die Pumpe.
3. Lösen Sie vorsichtig das Zulaufsieb, indem Sie einen Schraubendreher zwischen dem Pumpenmantel und dem Sieb ansetzen. Schieben Sie mit dem Schraubendreher den Außenmantel und das Sieb auseinander. Wiederholen Sie den Vorgang rund um die Pumpe, bis das Sieb frei ist und entfernt werden kann. Siehe Abb. 11.

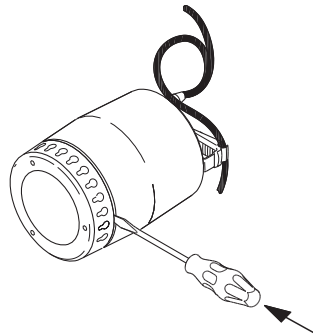


Abb. 11 Entfernen des Zulaufsiebs

4. Entfernen Sie das Zulaufsieb, reinigen Sie es und montieren Sie es wieder.

6.2.2 Reinigen der Pumpeninnenseite

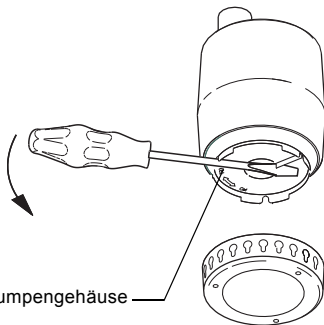


Vor und während der Montage des Pumpengehäuses muss darauf geachtet werden, dass das Dichtungsteil ordnungsgemäß montiert ist. Siehe Abb. 15.

Feuchten Sie das Dichtungsteil mit Wasser an, um die Montage zu erleichtern.

Fördert die Pumpe immer noch zu wenig Wasser, zerlegen Sie die Pumpe weiter.

1. Unterbrechen Sie die Stromversorgung.
2. Entfernen Sie das Zulaufsieb. Siehe Punkt 3 oben.
3. Drehen Sie das Pumpengehäuse mit einem Schraubendreher 90° gegen den Uhrzeigersinn. Beachten Sie den Pfeil auf dem Pumpengehäuse.
4. Ziehen Sie das Pumpengehäuse ab. Siehe Abb. 12.



Pumpengehäuse

Abb. 12 Entfernen des Pumpengehäuses

5. Reinigen und spülen Sie die Pumpe von innen, um eventuelle Verschmutzungen zwischen Motor und Pumpenmantel zu beseitigen.
6. Reinigen Sie das Laufrad. Siehe Abb. 13.

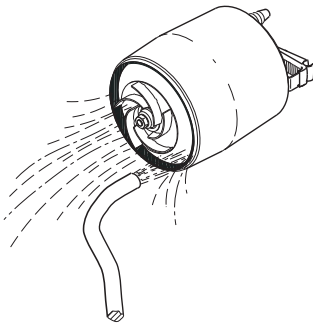


Abb. 13 Spülen des Laufrads

7. Überprüfen Sie, ob sich das Laufrad ungehindert drehen kann. Falls nicht, entfernen Sie das Laufrad wie im Folgenden beschrieben.
8. Lösen Sie die Mutter (Breite: 13 mm) von der Motorwelle. Verwenden Sie einen Schraubendreher, um zu verhindern, dass sich das Laufrad dreht. Siehe Abb. 14.

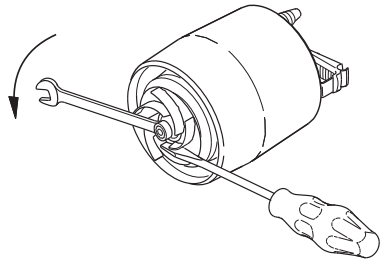


Abb. 14 Entfernen des Laufrads

9. Reinigen Sie das Laufrad und den Bereich um die Welle.
10. Prüfen Sie Laufrad, Pumpengehäuse und Dichtungsteil. Tauschen Sie ggf. beschädigte Teile aus.



Die weitere Demontage der Pumpe darf nur von speziell geschultem Personal ausgeführt werden.

6.2.3 Zusammenbauen der Pumpe

Bauen Sie die Pumpe in umgekehrter Reihenfolge wieder zusammen.

TM03 1168 1205

TM03 1169 1205

TM03 1170 1205

6.3 Servicesätze

Das Laufrad, das Zulaufsieb und das Rückschlagventil können ausgetauscht werden.

Die Bestellnummern und der Inhalt der Servicesätze können den nachfolgenden Tabellen und Abb. 15 entnommen werden.

Pumpentyp	Teilenummer		
Lauftradsatz			
Unilift KP 150	015778		
Unilift KP 250	015779		
Unilift KP 350	015787		
Zulaufsieb			
Unilift KP 150	96548064		
Unilift KP 250	96548064		
Unilift KP 350	96548066		
Rückschlagventil			
Unilift KP 150	15220		
Unilift KP 250	15220		
Unilift KP 350	15220		
Servicesätze	Pos.	Bezeichnung	Anzahl
Lauftradsatz	A	Lauftrad	1
	B	Mutter	1
	C	Dichtungsteil	1
Zulaufsieb	D	Zulaufsieb	1

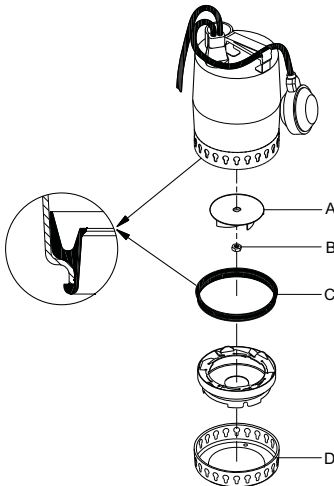


Abb. 15 Ersatzteile

Falls andere Teile der Pumpe beschädigt oder defekt sind, wenden Sie sich bitte an Ihren Pumpenlieferanten.

6.4 Kontaminierte Pumpen



Wird das Stromkabel oder der Niveauschalter beschädigt, darf es/er nur von einer von Grundfos anerkannten Reparaturwerkstatt ausgetauscht werden.

VORSICHT

Biologische Gefahr

Leichte oder mittelschwere Personenschäden



- Spülen Sie das Produkt nach der Demontage sorgfältig mit sauberem Wasser durch und waschen Sie die Bauteile des Produkts mit Wasser ab.
- Tragen Sie eine persönliche Schutzausrüstung.

Das Produkt gilt als kontaminiert, wenn es zum Fördern einer gesundheitsgefährdenden oder giftigen Flüssigkeit eingesetzt wurde.

Sollten Sie Grundfos mit der Instandsetzung des Produkts beauftragen, müssen Sie Grundfos vor dem Versand nähere Informationen zum Fördermedium mitteilen. Andernfalls kann Grundfos die Annahme der Pumpe zu Instandsetzungszwecken verweigern.

Sämtlichen Serviceanfragen müssen detaillierte Informationen zum Fördermedium beiliegen.

Vor dem Versand muss das Produkt so gründlich wie möglich gereinigt werden.

Die Versandkosten gehen zu Lasten des Absenders.

TM03 1166 1205

7. Störungssuche

GEFAHR

Stromschlag



- Tod oder ernsthafte Personenschäden.
- Vor Beginn jeglicher Arbeiten an der Pumpe muss die Stromversorgung zur Pumpe abgeschaltet und gegen unbeabsichtigtes Wiedereinschalten gesichert werden.

VORSICHT

Scharfer Gegenstand



- Leichte oder mittelschwere Personenschäden
- Tragen Sie eine persönliche Schutzausrüstung.

VORSICHT

Warnung vor giftigen Stoffen



- Leichte oder mittelschwere Personenschäden
- Das Produkt gilt als kontaminiert, wenn es zum Fördern einer gesundheits-schädlichen oder giftigen Flüssigkeit eingesetzt wurde.
 - Tragen Sie eine persönliche Schutzausrüstung.

Störung	Ursache	Abhilfe
1. Der Motor läuft nicht an.	a) Keine Stromversorgung.	Stellen Sie die Stromversorgung her.
	b) Die Pumpe wurde durch den Niveauschalter ausgeschaltet.	Unilift KP-A: Überprüfen Sie die Einstellung des Schalters und tauschen Sie ihn ggf. aus.
	c) Die Sicherungen sind durchgebrannt.	Ersetzen Sie die Sicherungen.
	d) Der Motor- oder Übertemperaturschutz wurde ausgelöst.	Warten Sie, bis der Motorschutz wieder deaktiviert ist, oder setzen Sie das Relais zurück.
	e) Das Laufrad ist durch Verunreinigungen verstopft.	Reinigen Sie das Laufrad.
2. Der Motor- oder Übertemperaturschutz löst nach kurzer Betriebszeit aus.	f) Kurzschluss im Kabel oder Motor.	Tauschen Sie beschädigte Teile aus.
	a) Die Medientemperatur ist zu hoch.	Die Pumpe schaltet sich nach dem Abkühlen automatisch wieder ein. Falls nicht, verwenden Sie einen anderen Pumpentyp. Wenden Sie sich an eine Grundfos-Niederlassung in Ihrer Nähe.
	b) Das Laufrad ist durch Verunreinigungen ganz oder teilweise verstopft.	Reinigen Sie die Pumpe.
	c) Phasenausfall.	Verständigen Sie eine Elektrofachkraft.
	d) Spannung zu niedrig.	Verständigen Sie eine Elektrofachkraft.
e) Der Motorschutzschalter ist zu niedrig eingestellt.	Passen Sie die Einstellung an.	

Störung	Ursache	Abhilfe
3. Die Pumpe läuft im Dauerbetrieb oder fördert zu wenig Wasser.	a) Die Pumpe ist durch Verunreinigungen teilweise verstopft.	Reinigen Sie die Pumpe.
	b) Die Druckleitung oder das Ventil ist durch Verunreinigungen teilweise verstopft.	Reinigen Sie die Druckleitung oder das Ventil.
	c) Das Laufrad ist nicht richtig an der Welle befestigt.	Ziehen Sie das Laufrad fest.
	d) Falsche Drehrichtung. Siehe Abschnitt 3.3.1 Prüfen der Drehrichtung .	Kehren Sie die Drehrichtung um.
	e) Falsche Einstellung des Niveauschalters.	Passen Sie die Einstellung des Niveauschalters an.
	f) Die Pumpe ist für die Anwendung zu klein.	Tauschen Sie die Pumpe aus.
	g) Das Laufrad ist verschlissen.	Ersetzen Sie das Laufrad.
4. Die Pumpe läuft, fördert aber kein Wasser.	a) Die Pumpe ist durch Verunreinigungen verstopft.	Reinigen Sie die Pumpe.
	b) Die Druckleitung oder das Ventil ist durch Verunreinigungen verstopft.	Reinigen Sie die Druckleitung oder das Ventil.
	c) Das Laufrad ist nicht richtig an der Welle befestigt.	Ziehen Sie das Laufrad fest.
	d) Es befindet sich Luft in der Pumpe.	Entlüften Sie die Pumpe und die Druckleitung.
	e) Der Flüssigkeitsstand ist zu niedrig. Der Pumpenzulauf ist nicht vollständig in das Fördermedium eingetaucht.	Tauchen Sie die Pumpe in das Medium ein oder passen Sie die Einstellung des Niveauschalters an.
	f) Pumpen mit Schwimmerschalter: Der Schwimmerschalter kann sich nicht frei bewegen.	Passen Sie den Schwimmerschalter an. Siehe Abschnitt 3.2.5 Ein- und Ausschaltniveau .

8. Technische Daten

8.1 Lagerungstemperatur

-20 bis +70 °C.

8.2 Betriebsbedingungen

Einbautiefe	Maximal 10 m unter dem Flüssigkeitsstand
pH-Wert	4-10
Dichte	Maximal 1100 kg/m ³
Viskosität	Maximal 1 mm ² /s
Maximale Partikelgröße	Max. Kugeldurchmesser: 10 mm
Technische Daten	Siehe das Typenschild der Pumpe.



Stellen Sie sicher, dass das Kabel mindestens 3 Meter aus der Flüssigkeit herausragt. Damit wird die maximale Einbautiefe für Pumpen mit einem 10 Meter langen Kabel auf 7 Meter und für Pumpen mit einem 5 Meter langen Kabel auf 2 Meter beschränkt.

8.2.1 Medientemperatur

Minimum 0 °C.

Die maximale Medientemperatur hängt von der Bemessungsspannung der Pumpe ab. Siehe die nachfolgende Tabelle.

Spannung	Maximale Medientemperatur [°C]
1 x 100 V, 50 Hz	35
1 x 110 V, 50 Hz	40
1 x 100-110 V, 50 Hz ¹⁾	40
1 x 220-230 V, 50 Hz	50
1 x 220-240 V, 50 Hz, 50 Hz ¹⁾	50
1 x 230-240 V, 50 Hz	50
1 x 100 V, 60 Hz	35
1 x 115 V, 60 Hz	50 ²⁾
1 x 220 V, 60 Hz	40
3 x 200 V, 50 Hz	35
3 x 380-400 V, 50 Hz ¹⁾	50
3 x 380-415 V, 50 Hz	50
3 x 200 V, 60 Hz	35

Die Pumpen dürfen in Abständen von mindestens 30 Minuten höchstens 2 Minuten lang bei maximal 70 °C betrieben werden.

¹⁾ Spannungsausführung der Unilift KP 350

²⁾ KP 350: 45.

8.3 Schalldruckpegel

Der Schalldruckpegel der Pumpe liegt unter den Grenzwerten, die in der EG-Maschinenrichtlinie 2006/42/EG angegeben sind.

9. Entsorgen des Produkts

Dieses Produkt sowie Teile davon müssen umweltgerecht entsorgt werden:

1. Nutzen Sie die öffentlichen oder privaten Entsorgungsgesellschaften.
2. Ist das nicht möglich, wenden Sie sich bitte an eine Grundfos-Niederlassung oder eine von Grundfos anerkannte Servicewerkstatt in Ihrer Nähe.



Das Symbol mit einer durchgestrichenen Mülltonne weist darauf hin, dass das jeweilige Produkt nicht im Haushaltsmüll entsorgt werden darf. Wenn ein Produkt, das mit diesem Symbol gekennzeichnet ist, das Ende seiner Lebensdauer

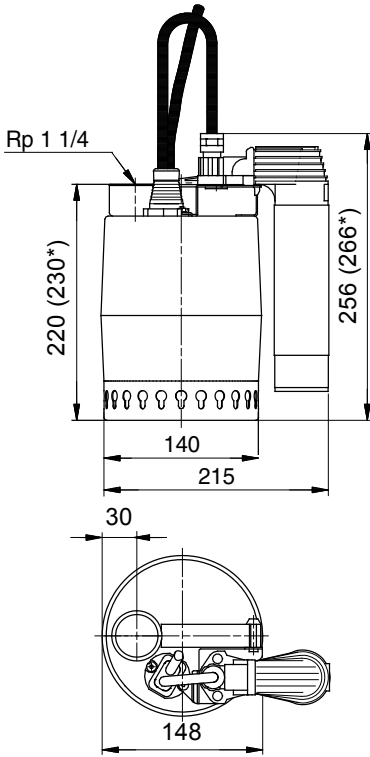
erreicht hat, bringen Sie es zu einer geeigneten Sammelstelle. Weitere Informationen hierzu erhalten Sie von den zuständigen Behörden vor Ort. Die separate Entsorgung und das Recycling dieser Produkte trägt dazu bei, die Umwelt und die Gesundheit der Menschen zu schützen.

Siehe auch die Informationen zur Entsorgung auf www.grundfos.com/product-recycling.

Anhang

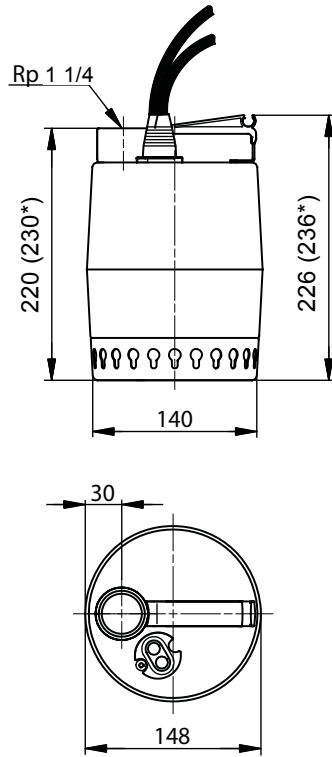
Dimensions

Unilift KP-AV



* Unilift KP 350

Unilift KP-M



TM01 1523 4502

TM00 1642 1093

Argentina

Bombas GRUNDFOS de Argentina S.A.
Ruta Panamericana km. 37.500 Centro
Industrial Garin
1619 Garin Pcia. de B.A.
Phone: +54-3327 414 444
Telefax: +54-3327 45 3190

Australia

GRUNDFOS Pumps Pty. Ltd.
P.O. Box 2040
Regency Park
South Australia 5942
Phone: +61-8-8461-4611
Telefax: +61-8-8340 0155

Austria

GRUNDFOS Pumpen Vertrieb
Ges.m.b.H.
GrundfosstraÙe 2
A-5082 Grödig/Salzburg
Tel.: +43-6246-883-0
Telefax: +43-6246-883-30

Belgium

N.V. GRUNDFOS Bellux S.A.
Boomsesteenweg 81-83
B-2630 Aartselaar
Tél.: +32-3-870 7300
Télécopie: +32-3-870 7301

Belarus

Представительство ГРУНДФОС в
Минске
220125, Минск
ул. Шафарнянская, 11, оф. 56, БЦ
«Порт»
Tel.: +7 (375 17) 286 39 72/73
Факс: +7 (375 17) 286 39 71
E-mail: minsk@grundfos.com

Bosnia and Herzegovina

GRUNDFOS Sarajevo
Zmaj od Bosne 7-7A,
BH-71000 Sarajevo
Phone: +387 33 592 480
Telefax: +387 33 590 465
www.ba.grundfos.com
e-mail: grundfos@bih.net.ba

Brazil

BOMBAS GRUNDFOS DO BRASIL
Av. Humberto de Alencar Castelo
Branco, 630
CEP 09850 - 300
São Bernardo do Campo - SP
Phone: +55-11 4393 5533
Telefax: +55-11 4343 5015

Bulgaria

Grundfos Bulgaria EOOD
Slatina District
Iztochna Tangenta street no. 100
BG - 1592 Sofia
Tel. +359 2 49 22 200
Fax. +359 2 49 22 201
email: bulgaria@grundfos.bg

Canada

GRUNDFOS Canada Inc.
2941 Brighton Road
Oakville, Ontario
L6H 6C9
Phone: +1-905 829 9533
Telefax: +1-905 829 9512

China

GRUNDFOS Pumps (Shanghai) Co. Ltd.
10F The Hub, No. 33 Suhong Road
Minhang District
Shanghai 201106
PRC
Phone: +86 21 612 252 22
Telefax: +86 21 612 253 33

COLOMBIA

GRUNDFOS Colombia S.A.S.
Km 1.5 vía Siberia-Cota Conj. Potrero
Chico,
Parque Empresarial Arcos de Cota Bod.
1A.
Cota, Cundinamarca
Phone: +57(1)-2913444
Telefax: +57(1)-8764586

Croatia

GRUNDFOS CROATIA d.o.o.
Buzinski prilaz 38, Buzin
HR-10010 Zagreb
Phone: +385 1 6595 400
Telefax: +385 1 6595 499
www.hr.grundfos.com

GRUNDFOS Sales Czechia and Slovakia s.r.o.

Čajkovského 21
779 00 Olomouc
Phone: +420-585-716 111

Denmark

GRUNDFOS DK A/S
Martin Bachs Vej 3
DK-8850 Bjerringbro
Tlf.: +45-87 50 50 50
Telefax: +45-87 50 51 51
E-mail: info_GDK@grundfos.com
www.grundfos.com/DK

Estonia

GRUNDFOS Pumps Eesti OÜ
Peterburi tee 92G
11415 Tallinn
Tel: + 372 606 1690
Fax: + 372 606 1691

Finland

OY GRUNDFOS Pumput AB
Trukkikuja 1
FI-01360 Vantaa
Phone: +358-(0) 207 889 500

France

Pompes GRUNDFOS Distribution S.A.
Parc d'Activités de Chesnes
57, rue de Malacombe
F-38290 St. Quentin Fallavier (Lyon)
Tél.: +33-4 74 82 15 15
Télécopie: +33-4 74 94 10 51

Germany

GRUNDFOS GMBH
Schlüterstr. 33
40699 Erkrath
Tel.: +49-(0) 211 929 69-0
Telefax: +49-(0) 211 929 69-3799
e-mail: infoservice@grundfos.de
Service in Deutschland:
e-mail: kundendienst@grundfos.de

Greece

GRUNDFOS Hellas A.E.B.E.
20th km. Athinon-Markopoulou Av.
P.O. Box 71
GR-19002 Peania
Phone: +0030-210-66 83 400
Telefax: +0030-210-66 46 273

Hong Kong

GRUNDFOS Pumps (Hong Kong) Ltd.
Unit 1, Ground floor
Siu Wai Industrial Centre
29-33 Wing Hong Street &
68 King Lam Street, Cheung Sha Wan
Kowloon
Phone: +852-27861706 / 27861741
Telefax: +852-27858664

Hungary

GRUNDFOS Hungária Kft.
Tópark u. 8
H-2045 Törökbálint,
Phone: +36-23 511 110
Telefax: +36-23 511 111

India

GRUNDFOS Pumps India Private Limited
118 Old Mahabalipuram Road
Thoraipakkam
Chennai 600 096
Phone: +91-44 2496 6800

Indonesia

PT. GRUNDFOS POMPA
Graha Intirub Lt. 2 & 3
Jln. Cililitan Besar No.454. Makasar,
Jakarta Timur
ID-Jakarta 13650
Phone: +62 21-469-51900
Telefax: +62 21-460 6910 / 460 6901

Ireland

GRUNDFOS (Ireland) Ltd.
Unit A, Merrywell Business Park
Ballymount Road Lower
Dublin 12
Phone: +353-1-4089 800
Telefax: +353-1-4089 830

Italy

GRUNDFOS Pompe Italia S.r.l.
Via Gran Sasso 4
I-20060 Truccazzano (Milano)
Tel.: +39-02-95838112
Telefax: +39-02-95309290 / 95838461

Japan

GRUNDFOS Pumps K.K.
1-2-3, Shin-Miyakoda, Kita-ku,
Hamamatsu
431-2103 Japan
Phone: +81 53 428 4760
Telefax: +81 53 428 5005

Korea

GRUNDFOS Pumps Korea Ltd.
679 Floor, Aju Building 679-5
Yeoksam-dong, Kangnam-ku, 135-916
Seoul, Korea
Phone: +82-2-5317 600
Telefax: +82-2-5633 725

Latvia

SIA GRUNDFOS Pumps Latvia
Deglava biznesa centrs
Augusta Deglava iela 60, LV-1035, Rīga,
Tālr.: + 371 714 9640, 7 149 641
Faks: + 371 914 9646

Lithuania

GRUNDFOS Pumps UAB
Smolensko g. 6
LT-03201 Vilnius
Tel: + 370 52 395 430
Fax: + 370 52 395 431

Malaysia

GRUNDFOS Pumps Sdn. Bhd.
7 Jalan Peguam U1/25
Glenmarie Industrial Park
40150 Shah Alam
Selangor
Phone: +60-3-5569 2922
Telefax: +60-3-5569 2866

Mexico

Bombas GRUNDFOS de México S.A. de
C.V.
Boulevard TLC No. 15
Parque Industrial Stiva Aeropuerto
Apodaca, N.L. 66600
Phone: +52-81-8144 4000
Telefax: +52-81-8144 4010

Netherlands

GRUNDFOS Netherlands
Veluwezoom 35
1326 AE Almere
Postbus 22015
1302 CA ALMERE
Tel.: +31-88-478 6336
Telefax: +31-88-478 6332
E-mail: info_gnl@grundfos.com

New Zealand

GRUNDFOS Pumps NZ Ltd.
17 Beatrice Tinsley Crescent
North Harbour Industrial Estate
Auckland
Phone: +64-9-415 3240
Telefax: +64-9-415 3250

Norway

GRUNDFOS Pumper A/S
Strømsveien 344
Postboks 235, Leirdal
N-1011 Oslo
Tlf.: +47-22 90 47 00
Telefax: +47-22 32 21 50

Poland

GRUNDFOS Pompy Sp. z o.o.
ul. Klonowa 23
Baranowo k. Poznania
PL-62-081 Przeźmierowo
Tel: (+48-61) 650 13 00
Fax: (+48-61) 650 13 50

Portugal

Bombas GRUNDFOS Portugal, S.A.
Rua Calvet de Magalhães, 241
Apartado 1079
P-2770-153 Paço de Arcos
Tel.: +351-21-440 76 00
Telefax: +351-21-440 76 90

Romania

GRUNDFOS Pompe România SRL
Bd. Biruintei, nr 103
Pantelimon county Ilfov
Phone: +40 21 200 4100
Telefax: +40 21 200 4101
E-mail: romania@grundfos.ro

Russia

ООО Грундфос Россия
ул. Школьная, 39-41
Москва, RU-109544, Russia
Тел. (+7) 495 564-88-00 (495) 737-30-00
Факс (+7) 495 564 8811
E-mail grundfos.moscow@grundfos.com

Serbia

Grundfos Srbija d.o.o.
Omladinskih brigada 90b
11070 Novi Beograd
Phone: +381 11 2258 740
Telefax: +381 11 2281 769
www.rs.grundfos.com

Singapore

GRUNDFOS (Singapore) Pte. Ltd.
25 Jalan Tukang
Singapore 619264
Phone: +65-6681 9688
Telefax: +65-6681 9689

Slovakia

GRUNDFOS s.r.o.
Prievozská 4D
821 09 BRATISLAVA
Phona: +421 2 5020 1426
sk.grundfos.com

Slovenia

GRUNDFOS LJUBLJANA, d.o.o.
Leskovoška 9e, 1122 Ljubljana
Phone: +386 (0) 1 568 06 10
Telefax: +386 (0) 1 568 06 19
E-mail: tehnika-si@grundfos.com

South Africa

Grundfos (PTY) Ltd.
16 Lascelles Drive, Meadowbrook Estate
1609 Germiston, Johannesburg
Tel.: (+27) 10 248 6000
Fax: (+27) 10 248 6002
E-mail: lgradidge@grundfos.com

Spain

Bombas GRUNDFOS España S.A.
Camino de la Fuentecilla, s/n
E-28110 Algete (Madrid)
Tel.: +34-91-848 8800
Telefax: +34-91-628 0465

Sweden

GRUNDFOS AB
Box 333 (Lunnagårdsgatan 6)
431 24 Mölndal
Tel.: +46 31 332 23 000
Telefax: +46 31 331 94 60

Switzerland

GRUNDFOS Pumpen AG
Bruggacherstrasse 10
CH-8117 Fällanden/ZH
Tel.: +41-44-806 8111
Telefax: +41-44-806 8115

Taiwan

GRUNDFOS Pumps (Taiwan) Ltd.
7 Floor, 219 Min-Chuan Road
Taichung, Taiwan, R.O.C.
Phone: +886-4-2305 0868
Telefax: +886-4-2305 0878

Thailand

GRUNDFOS (Thailand) Ltd.
92 Chaloein Phrakiat Rama 9 Road,
Dokmai, Pravej, Bangkok 10250
Phone: +66-2-725 8999
Telefax: +66-2-725 8998

Turkey

GRUNDFOS POMPA San. ve Tic. Ltd.
Sti.
Gebze Organize Sanayi Bölgesi
İhsan dede Caddesi,
2. yol 200. Sokak No. 204
41490 Gebze/ Kocaeli
Phone: +90 - 262-679 7979
Telefax: +90 - 262-679 7905
E-mail: satis@grundfos.com

Ukraine

Бізнес Центр Європа
Столичне шосе, 103
м. Київ, 03131, Україна
Телефон: (+38 044) 237 04 00
Факс.: (+38 044) 237 04 01
E-mail: ukraine@grundfos.com

United Arab Emirates

GRUNDFOS Gulf Distribution
P.O. Box 16768
Jebel Ali Free Zone
Dubai
Phone: +971 4 8815 166
Telefax: +971 4 8815 136

United Kingdom

GRUNDFOS Pumps Ltd.
Grovebury Road
Leighton Buzzard/Beds. LU7 4TL
Phone: +44-1525-850000
Telefax: +44-1525-850011

U.S.A.

GRUNDFOS Pumps Corporation
9300 Loiret Blvd.
Lenexa, Kansas 66219
Phone: +1-913-227-3400
Telefax: +1-913-227-3500

Uzbekistan

Grundfos Tashkent, Uzbekistan The
Representative Office of Grundfos Kaz-
akhstan in Uzbekistan
38a, Oybek street, Tashkent
Телефон: (+998) 71 150 3290 / 71 150
3291
Факс: (+998) 71 150 3292

Addresses Revised 15.01.2019

96894217 0819

ECM: 1260503

Trademarks displayed in this material, including but not limited to Grundfos, the Grundfos logo and "be think innovate" are registered trademarks owned by The Grundfos Group. All rights reserved. © 2019 Grundfos Holding A/S, all rights reserved.