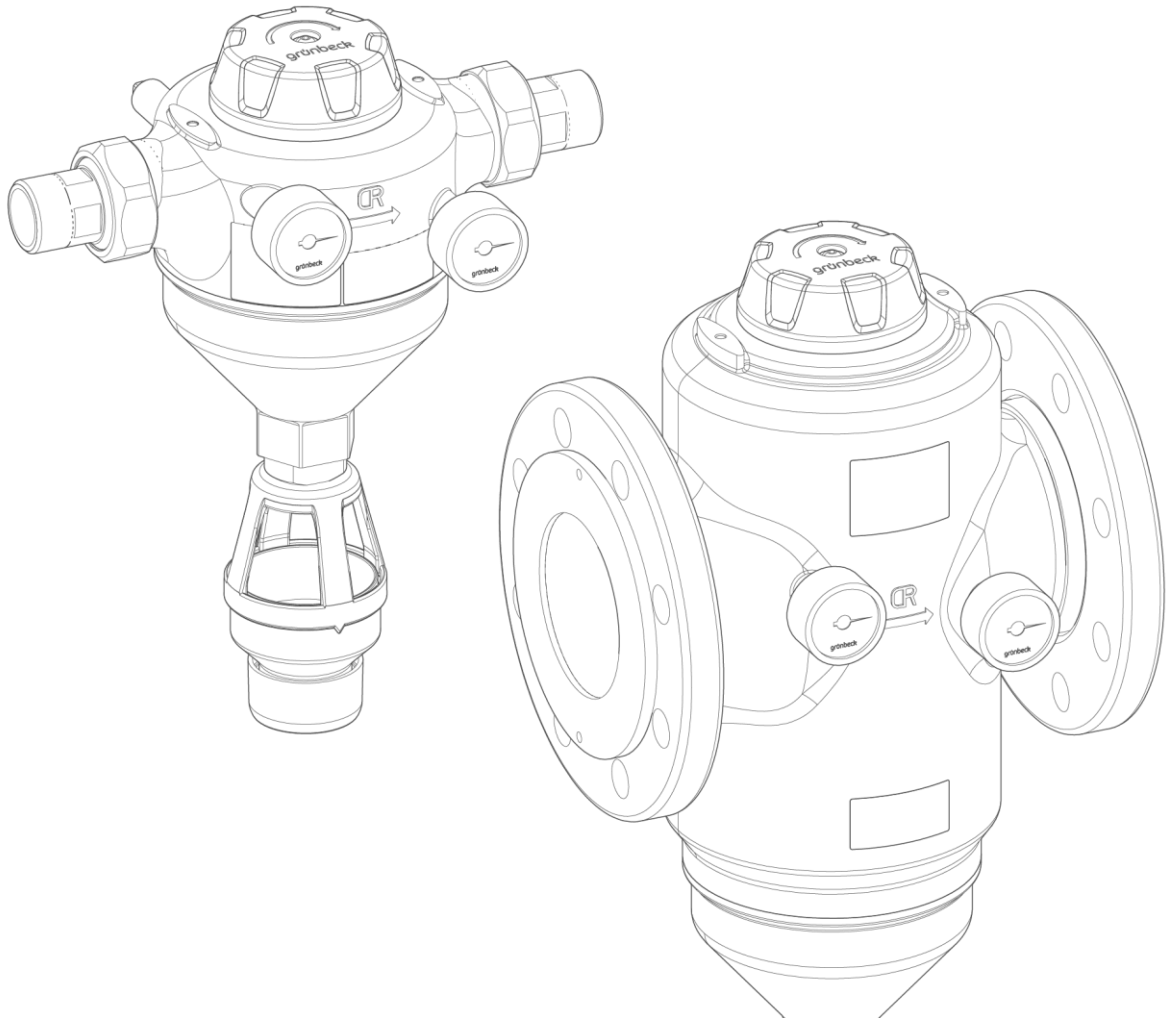




qr.gruenbeck.de/039

Wir verstehen Wasser.



Rückspülfilter | MR25 – MR100

Betriebsanleitung

grünbeck



**Zentraler Kontakt
Deutschland**

Vertrieb

Telefon 09074 41-0

Service

Telefon 09074 41-333

service@gruenbeck.de

Erreichbarkeit

Montag bis Donnerstag

7:00 - 18:00 Uhr

Freitag

7:00 - 16:00 Uhr

Technische Änderungen vorbehalten.
© by Grünbeck Wasseraufbereitung GmbH

Originalbetriebsanleitung

Stand: Januar 2023

Bestell-Nr.: 100167050000_de_004

Inhaltsverzeichnis

Inhaltsverzeichnis	3	7	Betrieb/Bedienung	29	
1	Einführung	4	7.1	Grünbeck myProduct-App installieren	29
1.1	Gültigkeit der Anleitung	4	7.2	Wasserdruck ablesen	30
1.2	Produktidentifizierung	4	7.3	Filter rückspülen	31
1.3	Verwendete Symbole	6			
1.4	Darstellung von Warnhinweisen	6	8	Instandhaltung	32
1.5	Anforderungen an das Personal	6	8.1	Reinigung	32
			8.2	Intervalle	32
2	Sicherheit	8	8.3	Inspektion	33
2.1	Sicherheitsmaßnahmen	8	8.4	Wartung	34
2.2	Produktspezifische Sicherheitshinweise	9	8.5	Ersatzteile	39
2.3	Verhalten im Notfall	10	8.6	Verschleißteile	39
3	Produktbeschreibung	11	9	Störung	40
3.1	Bestimmungsgemäße Verwendung	11	9.1	Beobachtungen	40
3.2	Produktkomponenten	12			
3.3	Funktionsbeschreibung	13	10	Außerbetriebnahme	42
3.4	Zubehör	14	10.1	Temporärer Stillstand	42
4	Transport und Lagerung	15	11	Demontage und Entsorgung	43
4.1	Versand/Anlieferung/Verpackung	15	11.1	Demontage	43
4.2	Transport zum/am Installationsort	15	11.2	Entsorgung	43
4.3	Lagerung	15			
			12	Technische Daten	45
5	Installation	16	12.1	Rückspülfilter MR25/MR32	45
5.2	Anforderungen an den Installationsort	17	12.2	Druckverlustkurven MR25 (1") und MR32 (1¼")	46
5.3	Lieferumfang prüfen	18	12.3	Rückspülfilter MR40/MR50	47
5.4	Sanitärinstallation	19	12.4	Druckverlustkurven MR40 (1½") und MR50 (2")	48
			12.5	Rückspülfilter MR65/MR80/MR100	49
			12.6	Druckverlustkurven MR65/MR80/MR100	50
6	Inbetriebnahme	26	13	Betriebshandbuch	51
6.1	Kanalausgang schließen	26	13.1	Inbetriebnahmeprotokoll	51
6.2	Produkt prüfen	27	13.2	Wartung	52
6.3	Monatsanzeige einstellen	28			
6.4	Produkt an Betreiber übergeben	28			

1 Einführung

Diese Anleitung richtet sich an Betreiber, Bediener und Fachkräfte und ermöglicht den sicheren und effizienten Umgang mit dem Produkt. Die Anleitung ist Bestandteil des Produkts.

- Lesen Sie diese Anleitung und die enthaltenen Anleitungen der Komponenten aufmerksam durch, bevor Sie Ihr Produkt betreiben.
- Halten Sie alle Sicherheitshinweise und Handlungsanweisungen ein.
- Bewahren Sie diese Anleitung sowie alle mitgeltenden Unterlagen auf, damit sie bei Bedarf zur Verfügung stehen.

Abbildungen in dieser Anleitung dienen dem grundsätzlichen Verständnis und können von der tatsächlichen Ausführung abweichen.

1.1 Gültigkeit der Anleitung

Diese Anleitung ist für folgende Produkte gültig:

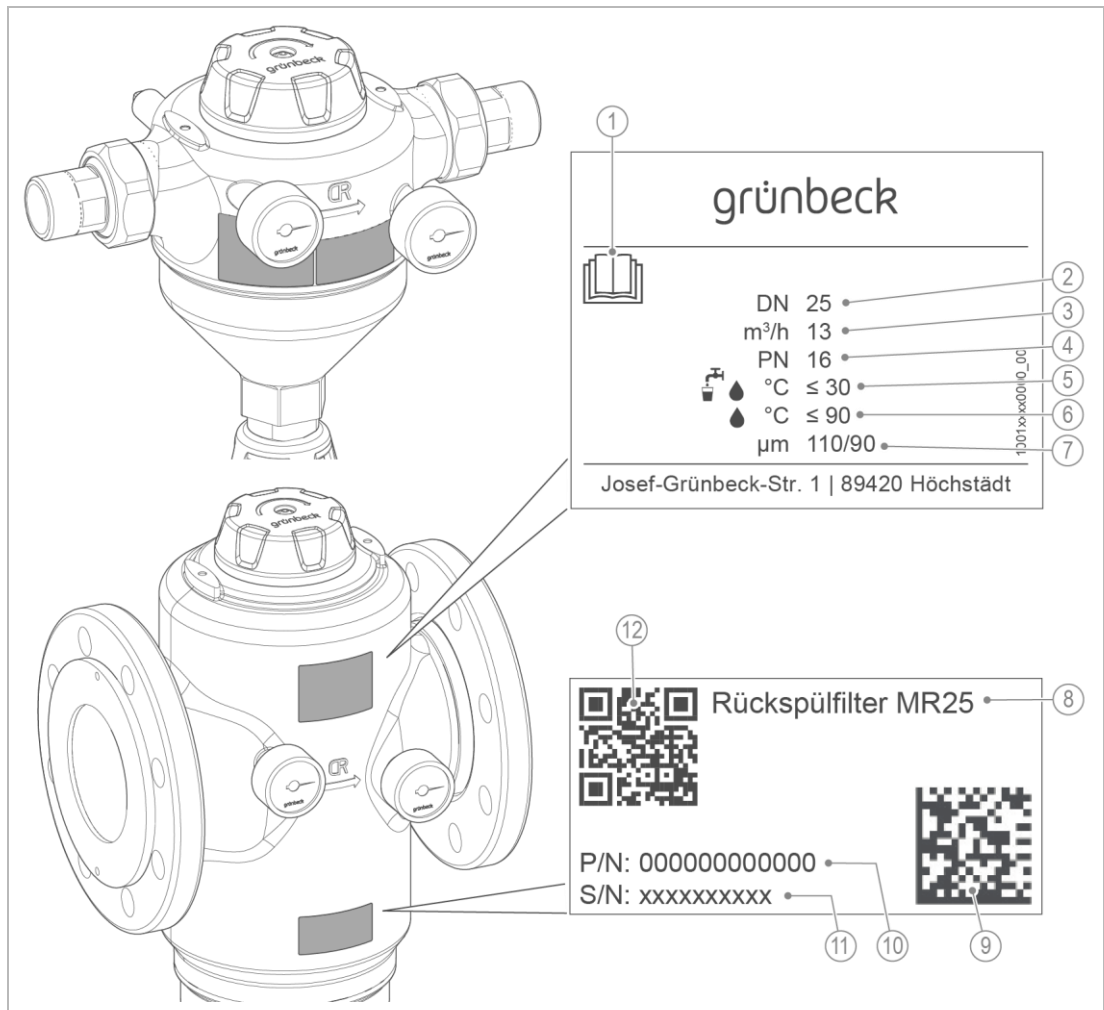
- Rückspülfilter MR25
- Rückspülfilter MR32
- Rückspülfilter MR40
- Rückspülfilter MR50
- Rückspülfilter MR65
- Rückspülfilter MR80
- Rückspülfilter MR100

1.2 Produktidentifizierung

Anhand der Produktbezeichnung und der Bestell-Nr. auf dem Typenschild können Sie Ihr Produkt identifizieren.

- ▶ Prüfen Sie, ob die in Kapitel 1.1 angegebenen Produkte mit Ihrem Produkt übereinstimmen.








Das Typenschild finden Sie vorne und hinten auf dem Filtergehäuse.



Bezeichnung	
1	Betriebsanleitung beachten
2	Anschlussnennweite
3	Nenndurchfluss
4	Nenndruck
5	Wassertemperatur im Trinkwasserbereich
6	Wassertemperatur maximal

Bezeichnung	
7	Durchlassweite max./min.
8	Produktbezeichnung
9	Data-Matrix-Code
10	Bestell-Nr.
11	Serien-Nr.
12	QR-Code

1.3 Verwendete Symbole

Symbol	Bedeutung
	Gefahr und Risiko
	wichtige Information oder Voraussetzung
	nützliche Information oder Tipp
	schriftliche Dokumentation erforderlich
	Verweis auf weiterführende Dokumente
	Arbeiten, die nur von Fachkräften durchgeführt werden dürfen
	Arbeiten, die nur vom Kundendienst durchgeführt werden dürfen

1.4 Darstellung von Warnhinweisen




Diese Anleitung enthält Hinweise, die Sie zu Ihrer persönlichen Sicherheit beachten müssen. Die Hinweise sind mit einem Warnzeichen gekennzeichnet und folgendermaßen aufgebaut:



SIGNALWORT Art und Quelle der Gefährdung

- Mögliche Folgen
- ▶ Maßnahmen zur Vermeidung

Folgende Signalwörter sind je nach Gefährdungsgrad definiert und können im vorliegenden Dokument verwendet sein:

Warnzeichen und Signalwort		Folgen bei Missachtung der Hinweise
 GEFAHR		Tod oder schwere Verletzungen
 WARNUNG	Personenschäden	möglicherweise Tod oder schwere Verletzungen
 VORSICHT		möglicherweise mittlere oder leichte Verletzungen
HINWEIS	Sachschäden	möglicherweise Beschädigung von Komponenten, des Produkts und/oder seiner Funktionen oder einer Sache in seiner Umgebung

1.5 Anforderungen an das Personal

Während der einzelnen Lebensphasen des Produkts führen unterschiedliche Personen Arbeiten am Produkt aus. Die jeweiligen Arbeiten erfordern unterschiedliche Qualifikationen.

1.5.1 Qualifikation des Personals

Personal	Voraussetzungen
Bediener	<ul style="list-style-type: none"> Keine besonderen Fachkenntnisse Kenntnisse über die übertragenen Aufgaben Kenntnisse über mögliche Gefahren bei unsachgemäßem Verhalten Kenntnisse über die notwendigen Schutzeinrichtungen und Schutzmaßnahmen Kenntnisse über Restrisiken
Betreiber	<ul style="list-style-type: none"> Produktspezifische Fachkenntnisse Kenntnisse über gesetzliche Vorschriften zum Arbeits- und Unfallschutz
Fachkraft <ul style="list-style-type: none"> Elektrotechnik Sanitärtechnik (SHK) Transport 	<ul style="list-style-type: none"> Fachliche Ausbildung Kenntnisse über einschlägige Normen und Bestimmungen Kenntnisse über die Erkennung und Vermeidung möglicher Gefahren Kenntnisse über gesetzliche Vorschriften zum Unfallschutz
Kundendienst (Werks-/ Vertragskundendienst)	<ul style="list-style-type: none"> Erweiterte produktspezifische Fachkenntnisse Geschult durch Grünbeck

1.5.2 Berechtigungen des Personals

Die folgende Tabelle beschreibt, welche Tätigkeiten von wem durchgeführt werden dürfen.

	Bediener	Betreiber	Fachkraft	Kundendienst
Transport und Lagerung		X	X	X
Installation und Montage			X	X
Inbetriebnahme			X	X
Betrieb und Bedienung	X	X	X	X
Reinigung	X	X	X	X
Inspektion	X	X	X	X
Wartung				
halbjährlich	X	X	X	X
jährlich			X	X
Störungsbeseitigung		X	X	X
Instandsetzung			X	X
Außer- und Wiederinbetriebnahme			X	X
Demontage und Entsorgung			X	X

1.5.3 Persönliche Schutzausrüstung

- Sorgen Sie als Betreiber dafür, dass die benötigte persönliche Schutzausrüstung zur Verfügung steht.

Unter persönliche Schutzausrüstung (PSA) fallen folgende Komponenten:



Schutzhandschuhe



Schutzschuhe

2 Sicherheit

2.1 Sicherheitsmaßnahmen

- Betreiben Sie Ihr Produkt nur, wenn alle Komponenten ordnungsgemäß installiert wurden.
- Beachten Sie die örtlich gültigen Vorschriften zum Trinkwasserschutz, zur Unfallverhütung und zur Arbeitssicherheit.
- Nehmen Sie keine Änderungen, Umbauten, Erweiterungen an Ihrem Produkt vor. Verwenden Sie bei Wartung oder Reparatur nur Originalersatzteile.
- Halten Sie die Räumlichkeiten vor unbefugtem Zugang verschlossen, um gefährdete oder nicht eingewiesene Personen vor Restrisiken zu schützen.
- Beachten Sie die Wartungsintervalle (siehe Kapitel 8.2). Nichtbeachtung kann eine mikrobiologische Kontamination Ihrer Trinkwasserinstallation zur Folge haben.
- Beachten Sie eine mögliche Rutschgefahr durch austretendes Wasser auf dem Boden.

2.1.1 Mechanische Gefahren

- Keinesfalls dürfen Sie Sicherheitseinrichtungen entfernen, überbrücken oder anderweitig unwirksam machen.
- Benutzen Sie bei sämtlichen Arbeiten am Produkt, die nicht vom Boden aus durchgeführt werden können, standfeste, sichere und selbstständig stehende Aufstiegs- hilfen.
- Stellen Sie sicher, dass das Produkt sicher befestigt wird und die Standfestigkeit des Produkts jederzeit gewährleistet ist.
- Klemmgefahr und Schnittverletzungen an Gewindeanschlüssen möglich. Benutzen Sie beim Anschließen des Produkts sowie bei Wartungsarbeiten Schutzhandschuhe.

2.1.2 Drucktechnische Gefahren

- Komponenten können unter Druck stehen. Es besteht die Gefahr von Verletzungen und Sachschäden durch ausströmendes Wasser und durch unerwartete Bewegung von Komponenten. Prüfen Sie regelmäßig die Druckleitungen und das Produkt auf Dichtheit.
- Stellen Sie vor Beginn von Reparatur- und Wartungsarbeiten sicher, dass alle betroffenen Komponenten drucklos sind.

2.1.3 Schutzbedürftige Personengruppe

- Kinder sollten beaufsichtigt werden, um sicherzustellen, dass die Kinder nicht mit dem Produkt spielen.
- Dieses Produkt darf nicht von Personen (einschließlich Kinder) mit eingeschränkten Fähigkeiten, mangelnder Erfahrung oder mangelndem Wissen benutzt werden. Es sei denn, sie werden beaufsichtigt, wurden in die sichere Verwendung des Produkts eingewiesen und verstehen die resultierenden Gefahren.
- Reinigung und Wartung dürfen nicht von Kindern durchgeführt werden.

2.2 Produktspezifische Sicherheitshinweise



WARNUNG Übermäßige Verschmutzung des Filterelements

- Gefährdung der Gesundheit durch Verunreinigung des Trinkwassers.
 - ▶ Halten Sie die Intervalle und Empfehlungen für Inspektion und Wartung des Filters ein.

Beim Einsatz des Produkts in der Heißwasserfiltration, z. B. Heizwasser:



WARNUNG Heißes Wasser und heiße Oberflächen

- Verbrennungen durch heiße Oberflächen an Komponenten bei Temperaturen von über 55 °C.
- Verbrühungen durch Austreten von heißem Wasser, z. B. beim Rückspülen.
 - ▶ Installieren Sie bei Heißwasserfiltration eine feste Abwasserleitung am Spülwasseranschluss des Filters.
 - ▶ Benutzen Sie bei Arbeiten am Produkt geeignete Schutzhandschuhe.



Kennzeichnungen am Produkt



Heiße Oberflächen/Medium



Sorgen Sie bei Heißwasserfiltration dafür, dass das Produkt vor der Gefahr durch heißes Wasser gekennzeichnet wird.



Die angebrachten Hinweise und Piktogramme müssen gut lesbar sein. Sie dürfen nicht entfernt, verschmutzt oder überlackiert werden.

- ▶ Befolgen Sie alle Warn- und Sicherheitshinweise.
- ▶ Ersetzen Sie unleserliche oder beschädigte Zeichen und Piktogramme umgehend.

2.3 Verhalten im Notfall

2.3.1 Bei Wasseraustritt

1. Schließen Sie die Absperrventile für den Wasserdurchfluss vor und nach dem Produkt.
2. Lokalisieren Sie die Leckage.
3. Beseitigen Sie die Ursache für den Wasseraustritt.

3 Produktbeschreibung

3.1 Bestimmungsgemäße Verwendung

- Die Rückspülfilter MR sind zur Filtration von Trinkwasser und Brauchwasser bestimmt.
- Die Filter sind zur Filtration von Prozess-, Kesselspeise-, Kühl- und Klimawasser (nur im Teilstrom) geeignet.
- Die Filter schützen die Wasserleitungen und die daran angeschlossenen wasserführenden Systemteile vor Funktionsstörungen und Korrosionsschäden durch ungelöste Verunreinigungen (Partikel), wie z. B. Rostteilchen, Sand usw.
- Die Filter sind nach den Vorgaben der DIN EN 13443-1 sowie der DIN 19628 konstruiert und zum Einbau in die Trinkwasserinstallation nach DIN EN 806-2 (Einbau unmittelbar nach dem Wasserzähler) bestimmt.

3.1.1 Einsatzgrenzen

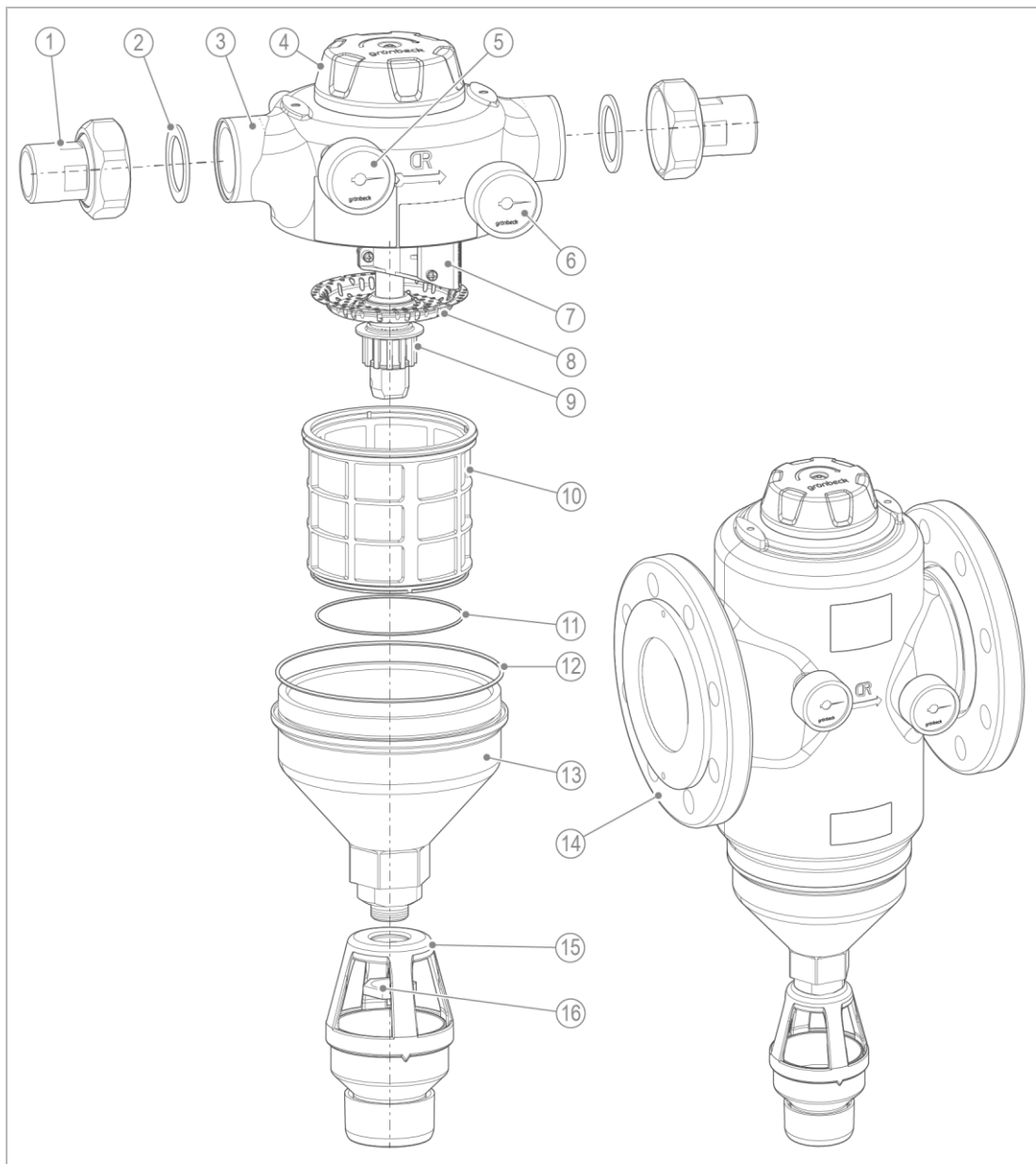
- Wassertemperatur ≤ 90 °C
- Wassertemperatur ≤ 30 °C bei Verwendung im Trinkwasserbereich (DVGW)
- Druckbereich ≤ 16 bar
- Druckbereich ≤ 10 bar bei Medientemperatur von 90 °C

3.1.2 Vorhersehbare Fehlanwendung

Die Filter sind in folgenden Bereichen nicht einsetzbar:

- im Unterdruckbereich
- bei Kreislaufwässern, die mit Chemikalien behandelt sind
- bei Medien wie Ölen, Fetten, Lösungsmitteln, Seifen und anderen schmierenden Medien und auch nicht zur Abscheidung wasserlöslicher Stoffe
- zum Einbau in senkrechte Wasserleitungen

3.2 Produktkomponenten



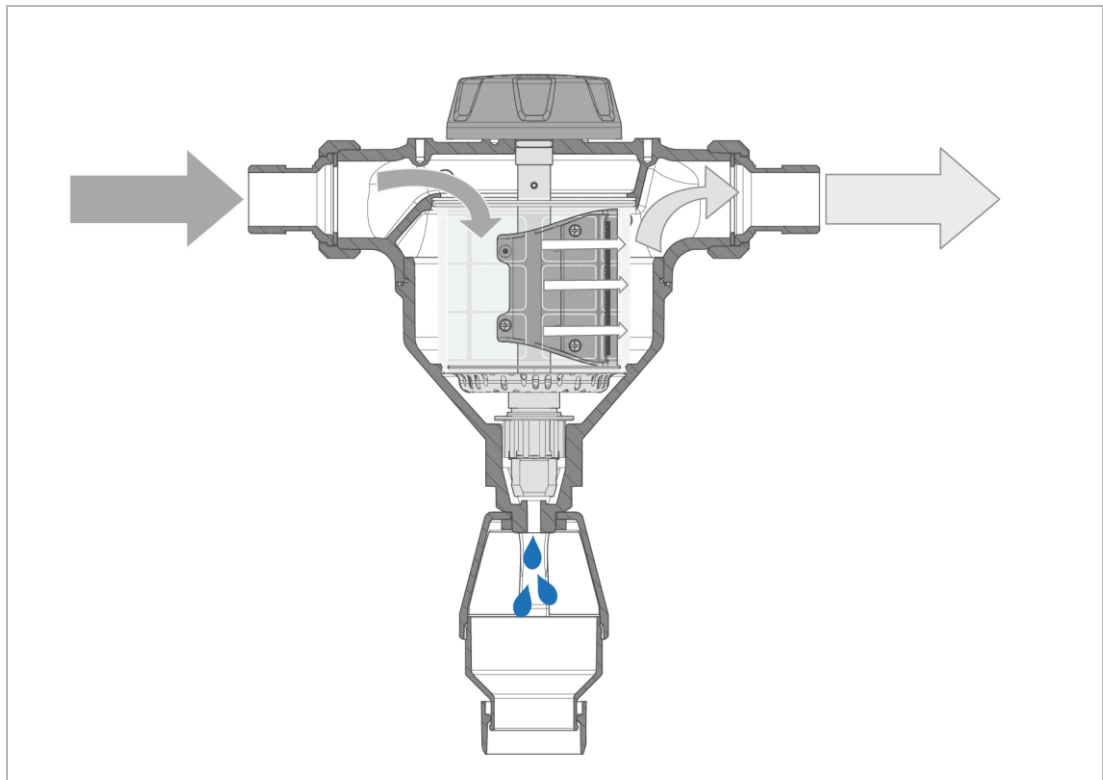
Bezeichnung

- | | |
|---|---------------------------|
| 1 | Wasserzählerverschraubung |
| 2 | Dichtung |
| 3 | Filtergehäuse |
| 4 | Rückspülhandrad |
| 5 | Manometer Eingangsdruck |
| 6 | Manometer Ausgangsdruck |
| 7 | Abstreifbürste |
| 8 | Siebboden |

Bezeichnung

- | | |
|----|--|
| 9 | Absaugdüse |
| 10 | Filterelement |
| 11 | O-Ring für Filterelement |
| 12 | O-Ring für Filtertrichter |
| 13 | Filtertrichter |
| 14 | Flanschanschluss |
| 15 | Spülwasseranschluss mit freiem Auslauf |
| 16 | Kontermutter |

3.3 Funktionsbeschreibung



Das ungefilterte Rohwasser strömt durch die Eingangsseite in den Filter und dringt von innen nach außen durch das Filterelement zum Reinwasserausgang. Dabei werden Fremdpartikel mit einer Größe von $> 100 \mu\text{m}$ zurückgehalten.

Abhängig von Größe und Gewicht bleiben Fremdpartikel am Filterelement haften oder sie fallen direkt nach unten in den Filtertrichter.

Durch zunehmende Verschmutzung des Filterelements steigt der Differenzdruck zwischen Rohwassereingang und Reinwasserausgang.

Der Differenzdruck kann an den Manometern abgelesen werden.

Durch Drehen des Rückspülhandrads nach rechts bis zum Anschlag wird der Kanal geöffnet und eine Rückspülung ausgelöst. Beim Drehen des Rückspülhandrads dreht sich die Abstreifbürste mit und streift über die Filterfläche des Filterelements. Das Filterelement wird gereinigt. Die Verunreinigungen werden durch die Abstreifbürste gelöst und von der Absaugdüse in den Kanalausgang abgesaugt.

Durch Drehen des Rückspülhandrads nach links bis zum Anschlag wird der Kanalausgang geschlossen und der Rückspülvorgang beendet.

3.4 Zubehör

Ihr Produkt kann mit Zubehör nachgerüstet werden. Der für Ihr Gebiet zuständige Außendienstmitarbeiter und die Grünbeck-Zentrale stehen Ihnen für nähere Informationen zur Verfügung.



Filterelemente mit Filterfeinheiten 50 µm, 200 µm und 500 µm sind laut DIN EN 13443-1 nicht für Trinkwasserinstallationen zulässig und dürfen nur nach Beratung mit Grünbeck Wasseraufbereitung GmbH eingesetzt werden.

Bezeichnung	Bestell-Nr.		
	1" / 1¼"	1½" / 2" / DN 65	DN 80 / DN 100
Filterelement 50 µm	107 052	107 053	107 054
Filterelement 200 µm	107 072	107 073	107 074
Filterelement 500 µm	107 082	107 083	107 084

Bild	Produkt	Bestell-Nr.
	Kanalanschluss DN 50 für fachgerechte Montage nach DIN EN 1717 mit integriertem Siphon zur Einleitung des Rückspülwassers zum Kanal.	188 875
	Adaptersatz als Abstandsflansch, zur Funktionssicherung der direkt am Filter montierten Absperrklappen. Im Lieferumfang: 2 Flansche, 4 Dichtungen, 16 Schrauben M16x120 mm mit Scheiben und Muttern	
	für DN 80 mit Flanschanschluss	106 804e
	für DN 100 mit Flanschanschluss	106 805e

4 Transport und Lagerung

4.1 Versand/Anlieferung/Verpackung

Das Produkt ist werkseitig in einer Kartontage verpackt und mit Schaumbeutel gesichert.

- ▶ Prüfen Sie bei Erhalt unverzüglich auf Vollständigkeit und Transportschäden.
- ▶ Gehen Sie bei erkennbarem Transportschaden wie folgt vor:
 - Nehmen Sie die Lieferung nicht oder nur unter Vorbehalt entgegen.
 - Vermerken Sie den Schadensumfang auf den Transportunterlagen oder auf dem Lieferschein des Transporteurs.
 - Leiten Sie eine Reklamation ein.

4.2 Transport zum/am Installationsort

- ▶ Transportieren Sie das Produkt nur in der Originalverpackung.



VORSICHT

Unhandliche Größe des Produkts beim Transport

- Quetschungen durch Herabfallen des Produkts
- ▶ Transportieren oder heben Sie das Produkt mit zwei Personen.
- ▶ Benutzen Sie persönliche Schutzausrüstung (siehe Kapitel 1.5.3).

4.3 Lagerung

- ▶ Lagern Sie das Produkt geschützt vor folgenden Einflüssen:
 - Feuchtigkeit, Nässe
 - Umwelteinflüssen wie Wind, Regen, Schnee, etc.
 - Frost, direkter Sonneneinstrahlung, starker Wärmeeinwirkung
 - Chemikalien, Farbstoffen, Lösungsmitteln und deren Dämpfen

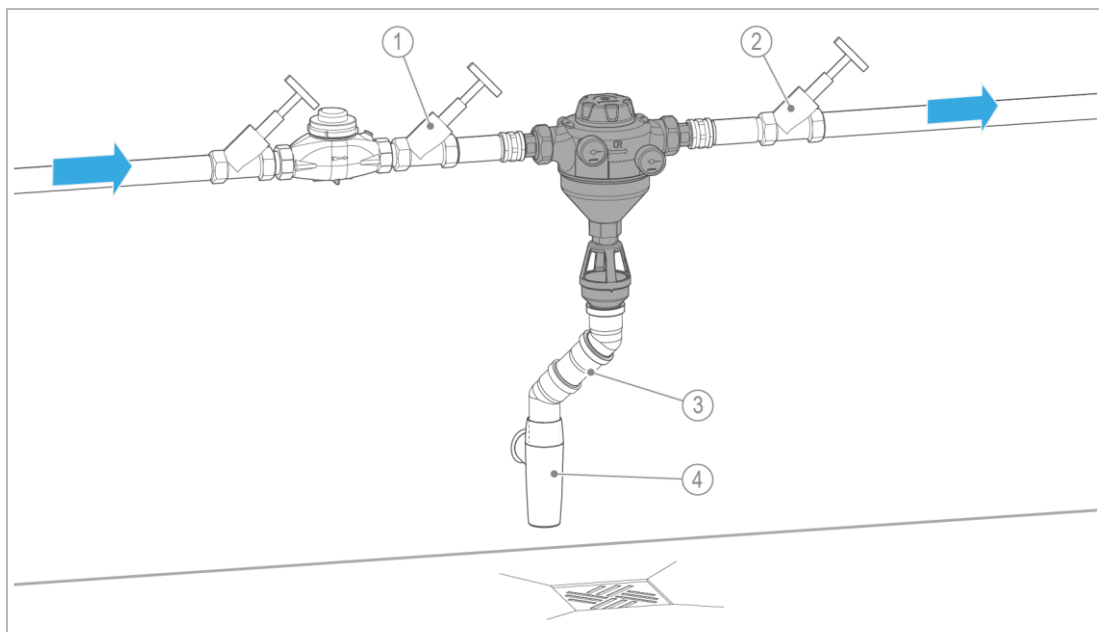
5 Installation



Die Installation des Produkts ist ein wesentlicher Eingriff in die Trinkwasserinstallation und darf nur von einer Fachkraft vorgenommen werden.

Der Einbau des Produkts erfolgt gemäß DIN EN 806-2 und DIN EN 1717 in der Wasserleitung nach dem Wasserzähler und vor Verteilungsleitungen und den zu schützenden Geräten.

Einbaubeispiel: Rückspülfilter mit Verschraubungen



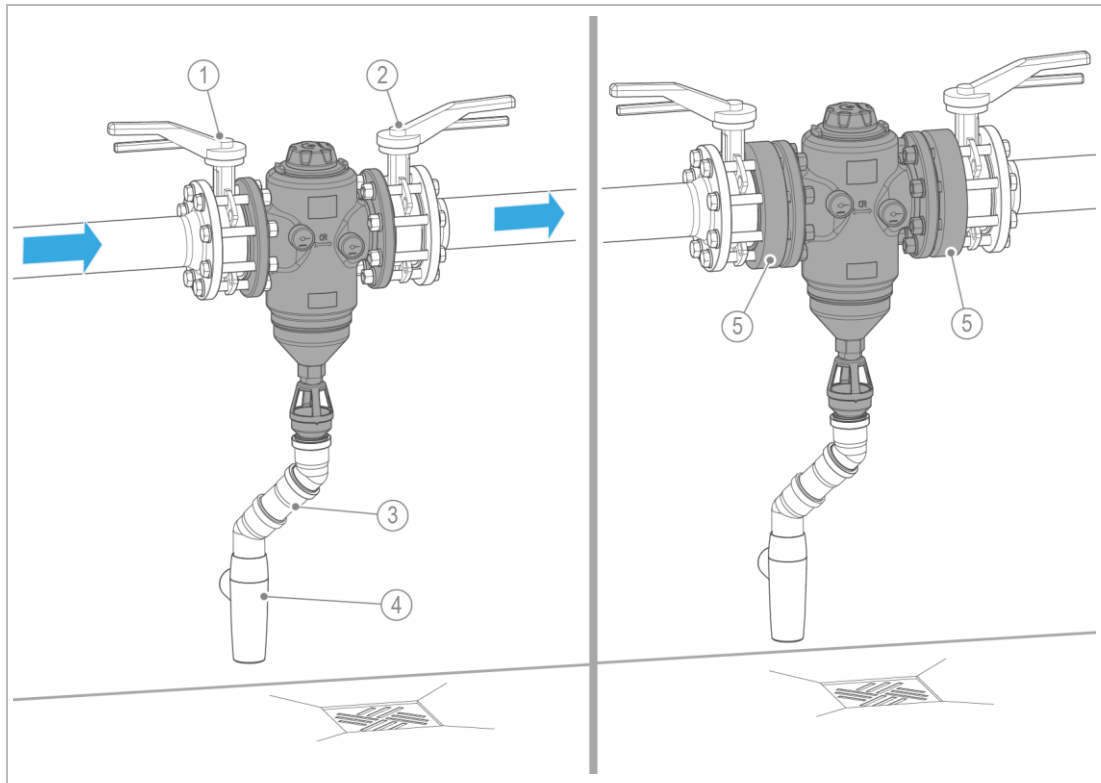
Bezeichnung

- 1 Absperrventil Eingang
- 2 Absperrventil Ausgang

Bezeichnung

- 3 Verrohrung bauseits
- 4 Kanalanschluss DN 50 nach DIN EN 1717

Einbaubeispiel: Rückspülfilter mit Flanschanschlüssen



Bezeichnung	
1	Absperrventil Eingang
2	Absperrventil Ausgang
3	Verrohrung bauseits

Bezeichnung	
4	Kanalanschluss DN 50 nach DIN EN 1717
5	Adaptersatz optional

5.2 Anforderungen an den Installationsort

Örtliche Installationsvorschriften, allgemeine Richtlinien und technische Daten sind zu beachten.

- Schutz vor Frost, starker Wärmeeinwirkung und direkter Sonneneinstrahlung
- Schutz vor Chemikalien, Farbstoffen, Lösungsmitteln und deren Dämpfen
- Umgebungstemperatur und Abstrahlungstemperatur in unmittelbarer Nähe
 - $\leq 25\text{ °C}$ bei Anwendung im Trinkwasserbereich
 - $\leq 40\text{ °C}$ bei ausschließlich technischer Anwendung
- Schutz vor Wärmequellen im Trinkwasserbereich (z. B. Heizungen, Boilern und Warmwasserleitungen)
- Zugang für Wartungsarbeiten (Platzbedarf beachten)
- ausreichend ausgeleuchtet sowie be- und entlüftet

Platzbedarf

- Freiraum zur Bedienung über Filterkopf ≥ 80 mm
- Freiraum für Ausbau des Filterelements nach unten (siehe Kapitel 12)
- Freiraum zur Bedienung nach vorne von ≥ 500 mm

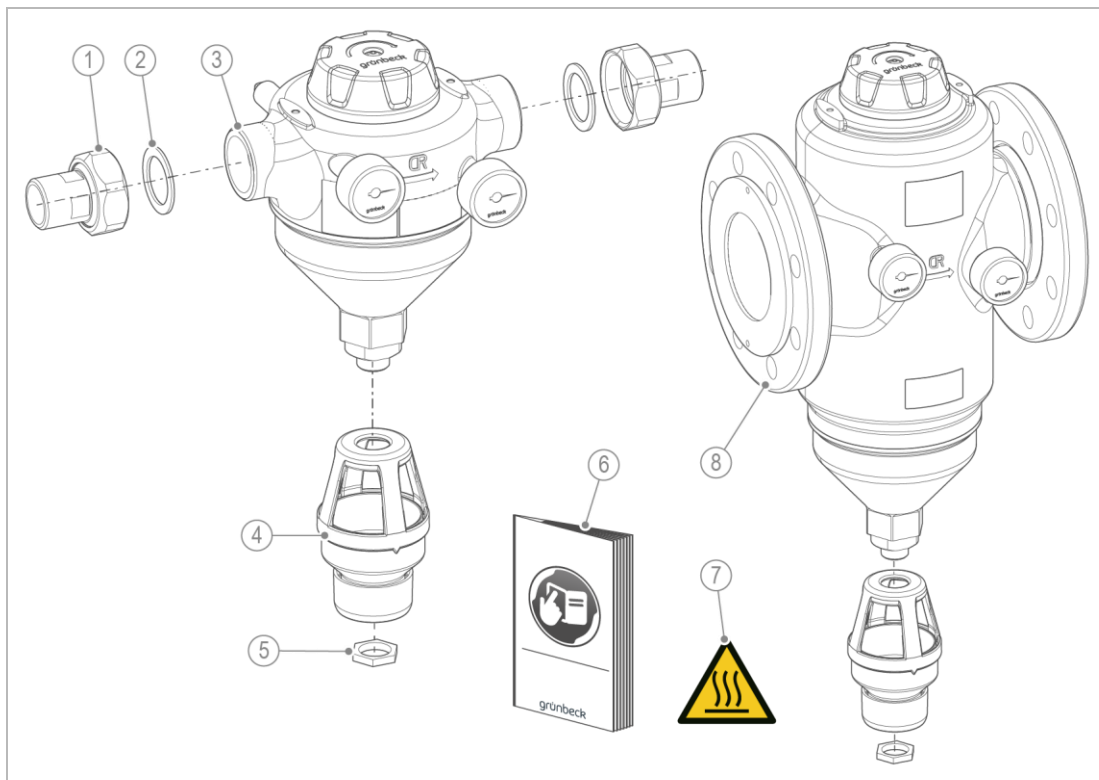
Sanitärinstallation

- Bodenablauf oder entsprechende Sicherheitseinrichtung mit Wasserstopp-Funktion
- Kanalanschluss \geq DN 50
- Absperrventile vor und nach dem Produkt

5.3 Lieferumfang prüfen



Filter mit Verschraubungen für Größen: 1" (DN 25), 1¼" (DN 32), 1½" (DN 40), 2" (DN 50)
 Filter mit Flanschanschlüssen für Größen: DN 65, DN 80, DN 100



Bezeichnung

- | | |
|---|-----------------------------|
| 1 | Wasserzählerverschraubungen |
| 2 | Dichtungen |
| 3 | Filter mit Verschraubungen |
| 4 | Spülwasseranschluss |
| 5 | Kontermutter |

Bezeichnung

- | | |
|---|--|
| 6 | Betriebsanleitung |
| 7 | Aufkleber „heiße Oberflächen“ für Heißwasserfiltration |
| 8 | Filter mit Flanschanschlüssen |

► Prüfen Sie den Lieferumfang auf Vollständigkeit und Beschädigungen.

5.4 Sanitärinstallation



Der Filter darf nur horizontal und spannungsfrei eingebaut werden.

- ▶ Benutzen Sie bei der Installation Schutzhandschuhe und Schutzschuhe.
- ▶ Installieren Sie den Filter mit einer Hilfsperson.

Bei Heißwasserfiltration



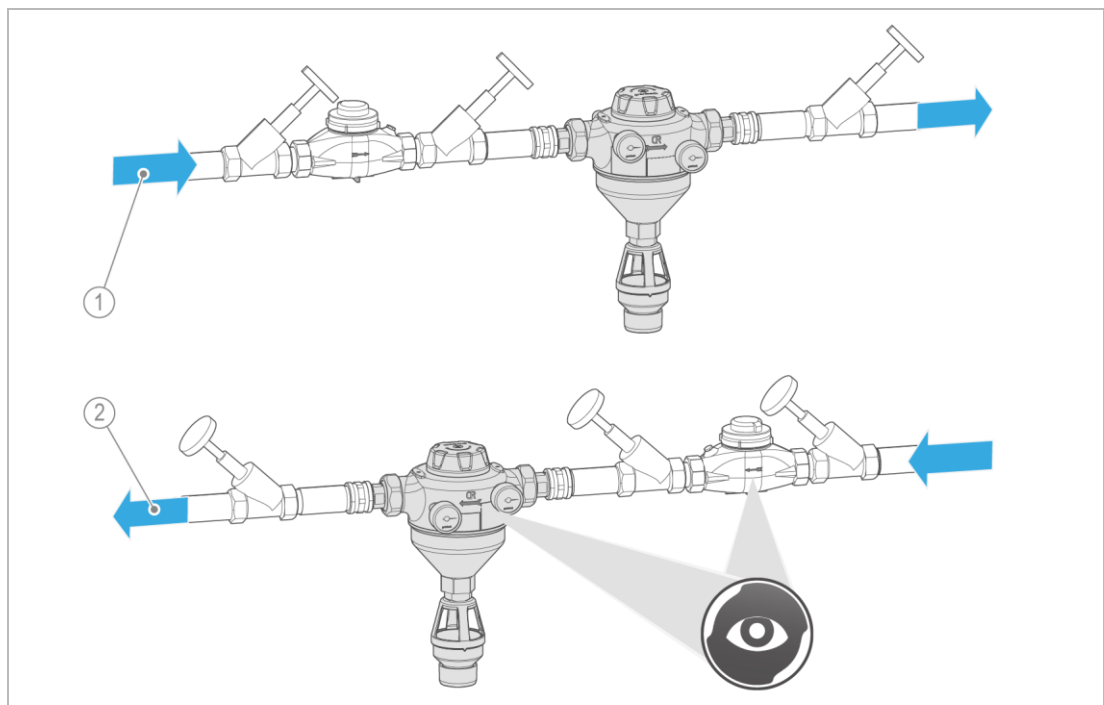
WARNUNG

Heißes Wasser und heiße Oberflächen



- Verbrennungen durch heiße Oberflächen an Komponenten bei Temperaturen von über 55 °C.
- Verbrühungen durch Austreten von heißem Wasser z. B. beim Rückspülen.
- ▶ Benutzen Sie bei Arbeiten am Produkt geeignete Schutzhandschuhe.
- ▶ Sorgen Sie für einen Schutz vor heißen Oberflächen bei Heißwasserfiltration.
- ▶ Bringen Sie den Warnaufkleber „heiße Oberflächen“ sichtbar am Filtergehäuse an (siehe Kapitel 2.2).

5.4.1 Durchflussrichtung wechseln



Bezeichnung

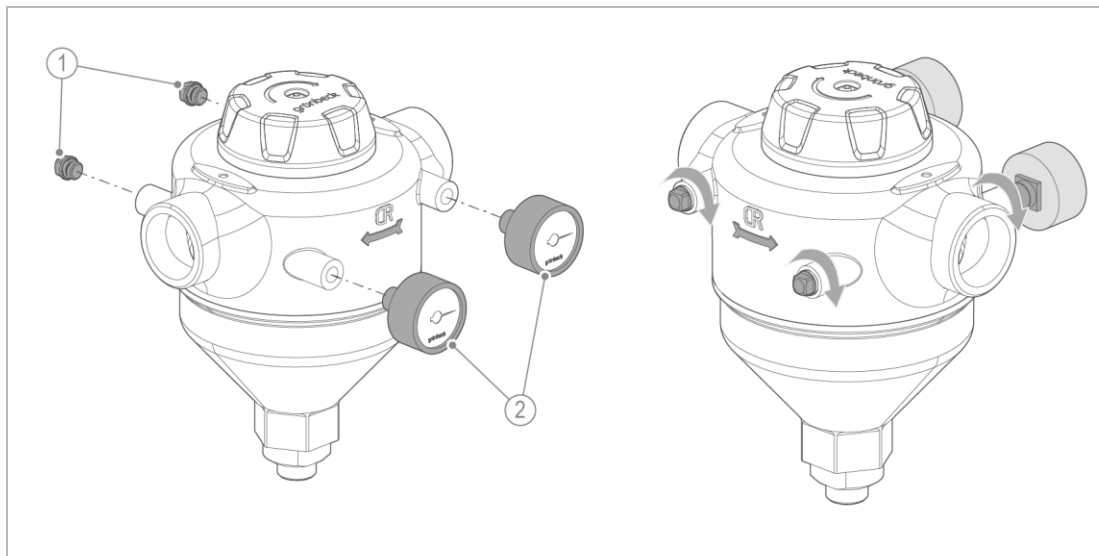
1 Durchfluss von links nach rechts

Bezeichnung

2 Durchfluss von rechts nach links

- ▶ Prüfen Sie die vor Ort gegebene Durchflussrichtung.

► Montieren Sie die Manometer des Filters bei Bedarf um:



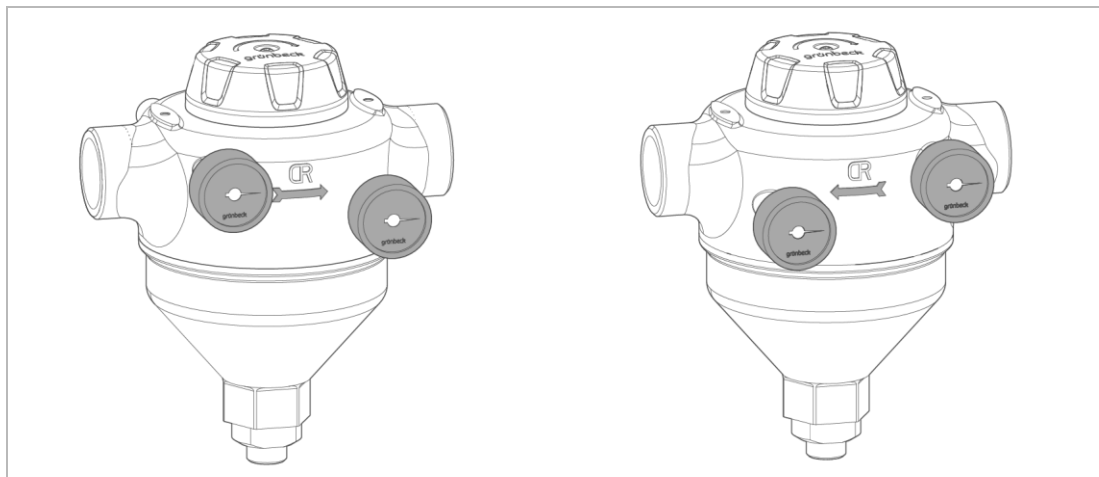
Bezeichnung

1 Verschlussstopfen

Bezeichnung

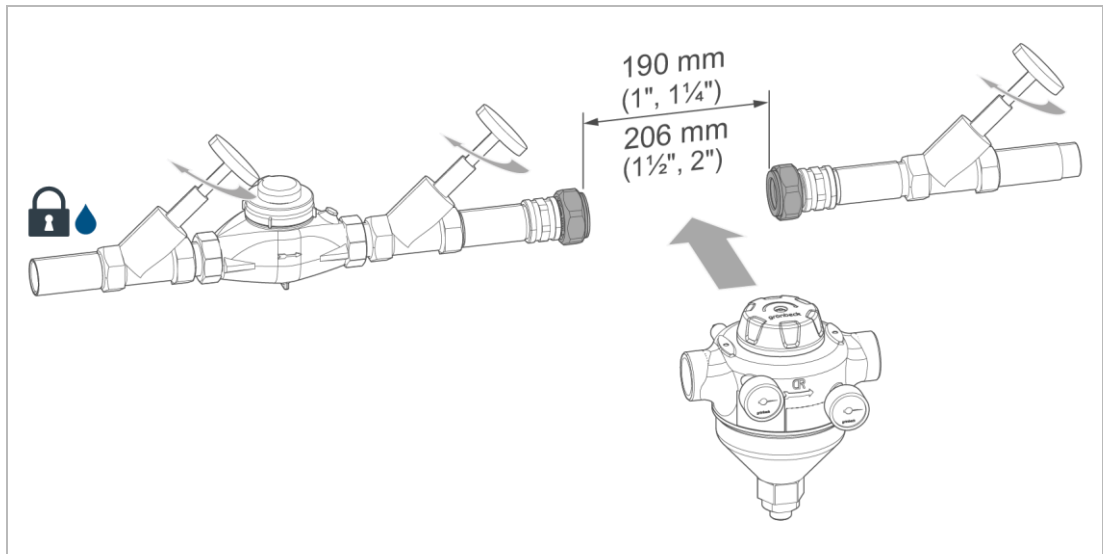
2 Manometer für Eingangsdruck und Ausgangsdruck

1. Schrauben Sie die Verschlussstopfen mit O-Ring und die Manometer ab.
2. Drehen Sie den Filter um 180°.
3. Montieren Sie die Verschlussstopfen mit O-Ring und die Manometer.

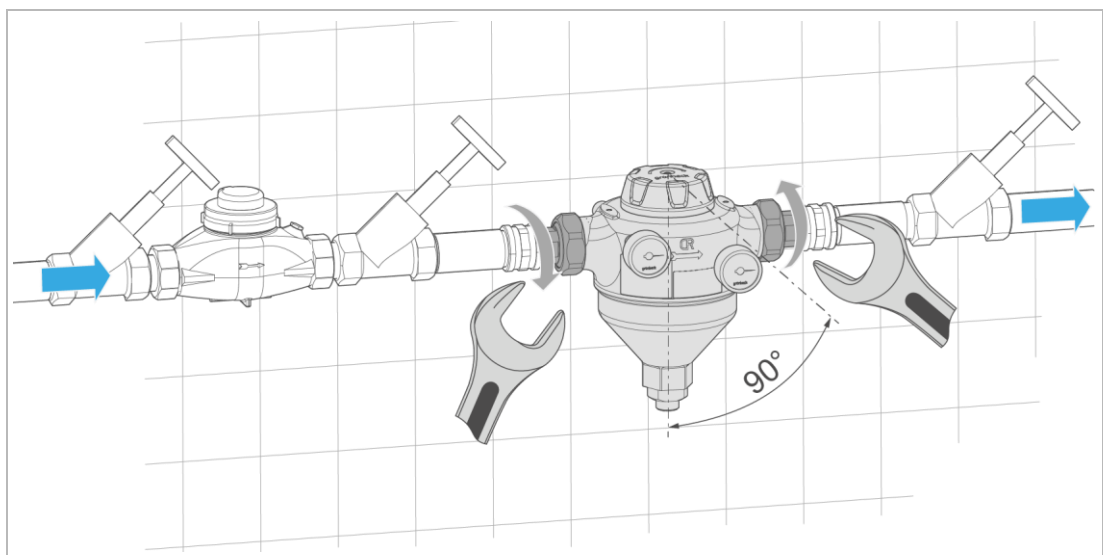


- » Der Filter ist für die Durchflussrichtung von rechts nach links umgebaut.
- » Die Manometer zeigen im Einbauzustand des Filters nach vorn.

5.4.2 Rückspülfilter (MR 1" – 2") mit Verschraubungen montieren



1. Installieren Sie die Wasserzählerverschraubung in die Rohrleitung.
 - » Der Abstand zwischen den beiden Dichtungen muss folgende Größe betragen:
1" / 1 1/4" = 190 mm und bei 1 1/2" / 2" = 206 mm
2. Positionieren Sie den Filter in die Rohrleitung.
 - a Beachten Sie die Kennzeichnung der Durchflussrichtung am Filter.



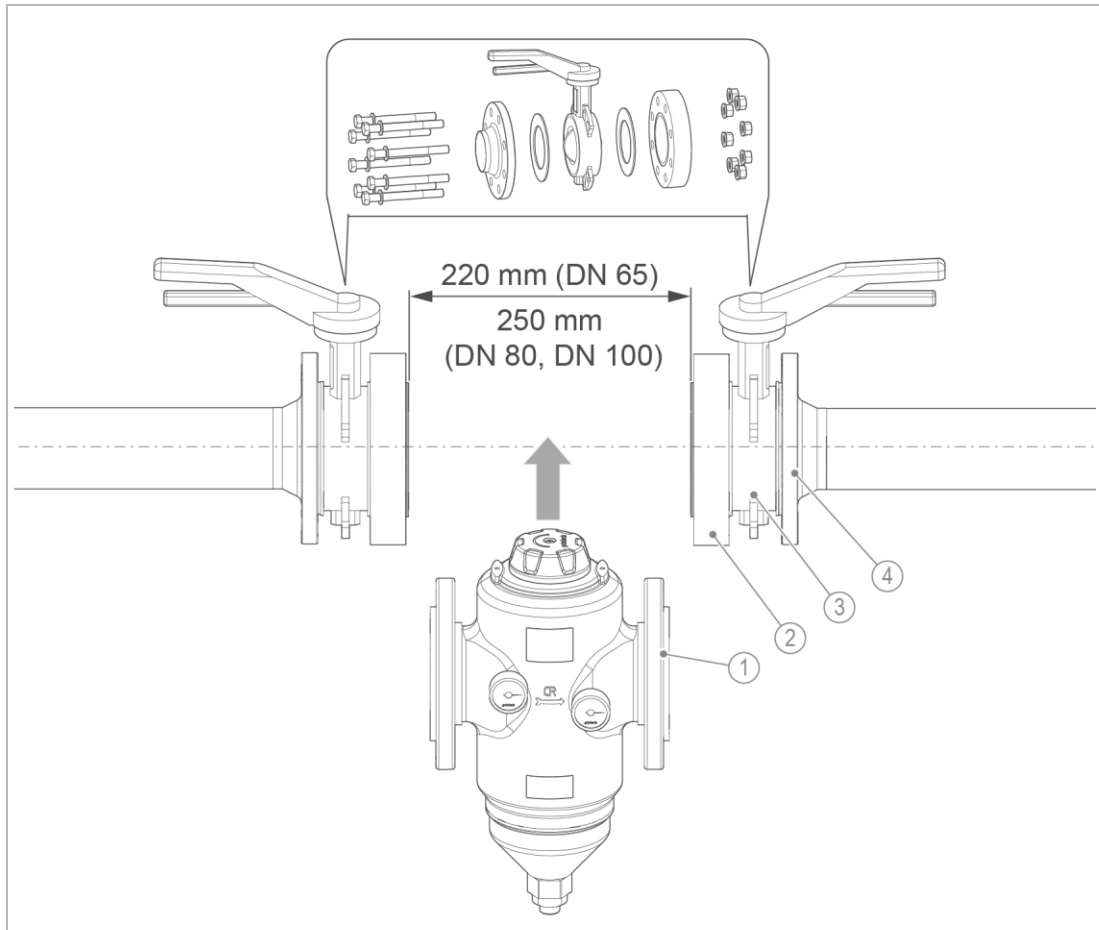
3. Installieren Sie den Filter spannungsfrei und ziehen Sie die Überwurfmutter fest an.

5.4.3 Rückspülfilter (MR DN 65 – DN 100) mit Flanschanschluss montieren



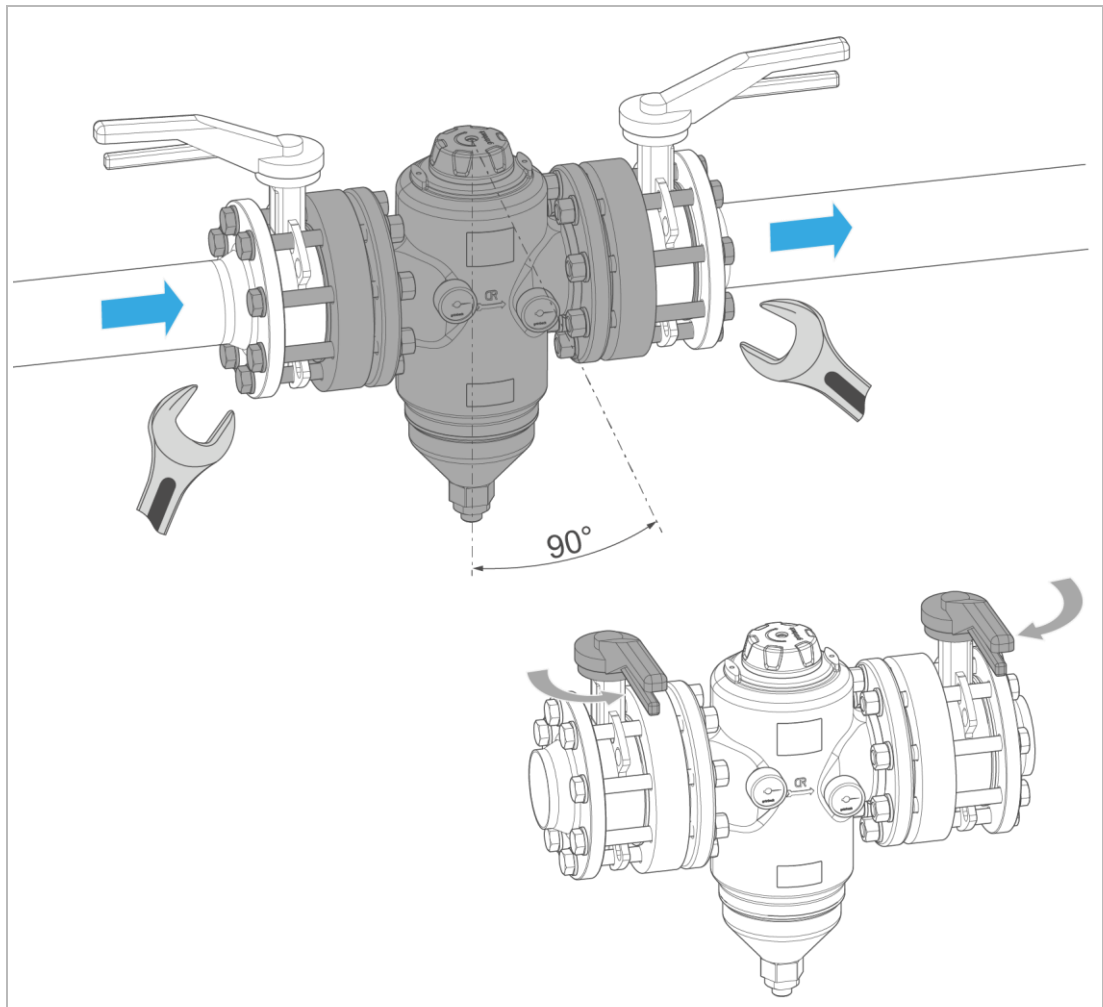
Die Rückspülfilter MR DN 65, DN 80, DN 100 sind mit Flanschanschluss PN 16 nach DIN EN 1092-1 konstruiert.

- Beachten Sie die Technischen Daten für den Flanschanschluss (siehe Kapitel 12.5).



Bezeichnung	Bezeichnung
1 Losflansch am Filter	3 Absperrklappe bauseits
2 Adaptersatz (bei DN 80, DN 100 optional (siehe Kapitel Zubehör 3.4))	4 Festflansch bauseits

1. Bereiten Sie die Rohrleitung mit Flanschanschluss nach DIN EN 1092-1 vor.
 - » Der Abstand zwischen den beiden Dichtungen muss folgende Größe betragen:
DN 65 = 220 mm und bei DN 80/DN 100 = 250 mm



2. Positionieren Sie den Filter in die Rohrleitung.
 - a Beachten Sie die Kennzeichnung der Durchflussrichtung am Filter.
3. Schrauben Sie den Filter mit den Schraubverbindungen an den Flanschen spannungsfrei fest.



Die bauseitigen Absperrklappen müssen vollständig öffnen und schließen können.

- a Installieren Sie bei Bedarf einen Adaptersatz (optional), um die Funktion der Absperrklappen zu gewährleisten.
- b Prüfen Sie die Funktion der Absperrklappen nach dem Einbau.

5.4.4 Anschluss für Rückspülwasser montieren



Ist die Installation einer Abwasserleitung nicht möglich, kann das Rückspülwasser in einem Eimer oder Behälter aufgefangen werden.

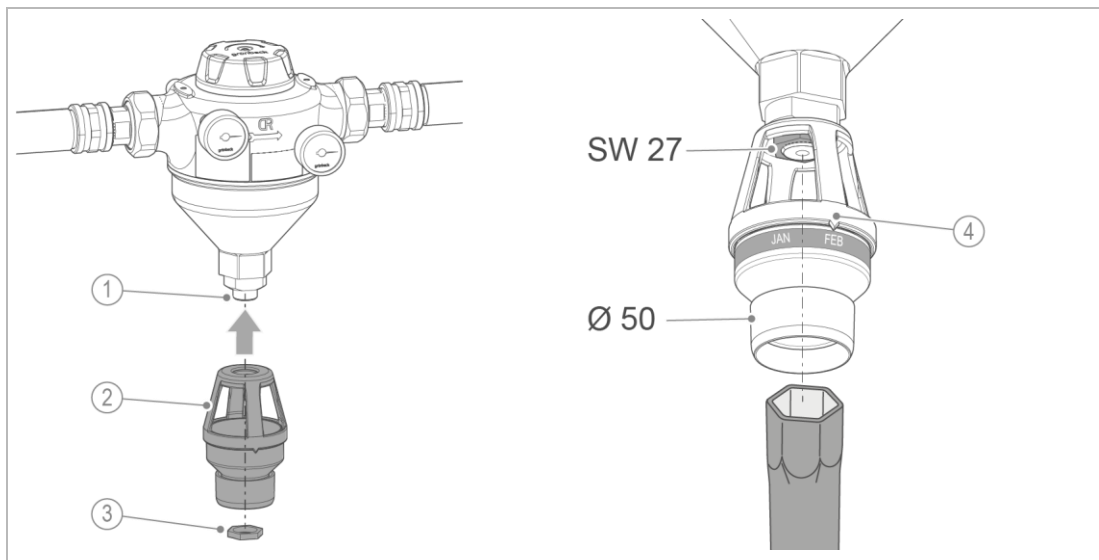


VORSICHT Spritzendes Heißwasser beim Rückspülen

- Verbrühungen bei Heißwasserfiltration ohne Abwasserleitung
- ▶ Installieren Sie bei Heißwasserfiltration eine feste Abwasserleitung am Spülwasseranschluss des Filters.

5.4.4.1 Spülwasseranschluss montieren

- ▶ Montieren Sie den Spülwasseranschluss am Filter.



Bezeichnung

- | | |
|---|---------------------|
| 1 | Gewindeanschluss |
| 2 | Spülwasseranschluss |

Bezeichnung

- | | |
|---|------------------------------|
| 3 | Kontermutter |
| 4 | Markierung für Monatsanzeige |

1. Schieben Sie den Spülwasseranschluss auf den Gewindeanschluss des Filtertrichters.
2. Schrauben Sie den Spülwasseranschluss mit der Kontermutter fest.
 - a Achten Sie darauf, dass die Markierung für die Monatsanzeige nach vorne zeigt.

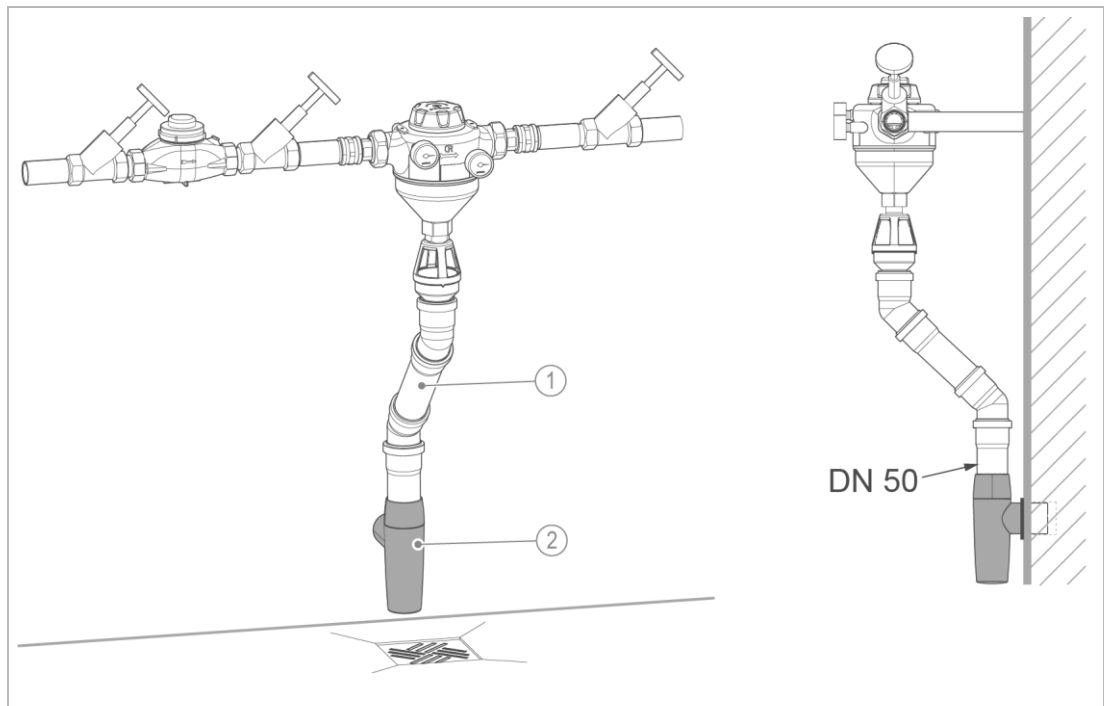
5.4.4.2 Kanalanschluss und Abwasserleitung montieren

- ▶ Installieren Sie einen Kanalanschluss (nicht im Lieferumfang enthalten, siehe Kapitel 3.4).



Siehe Montageanleitung des Kanalanschlusses (Bestell-Nr. 100105420000).

- ▶ Installieren Sie eine Abwasserleitung als HT-Verrohrung zum Kanalanschluss.



Bezeichnung

1 Abwasserleitung bauseits

Bezeichnung

2 Kanalanschluss DN 50 nach DIN EN 1717

6 Inbetriebnahme

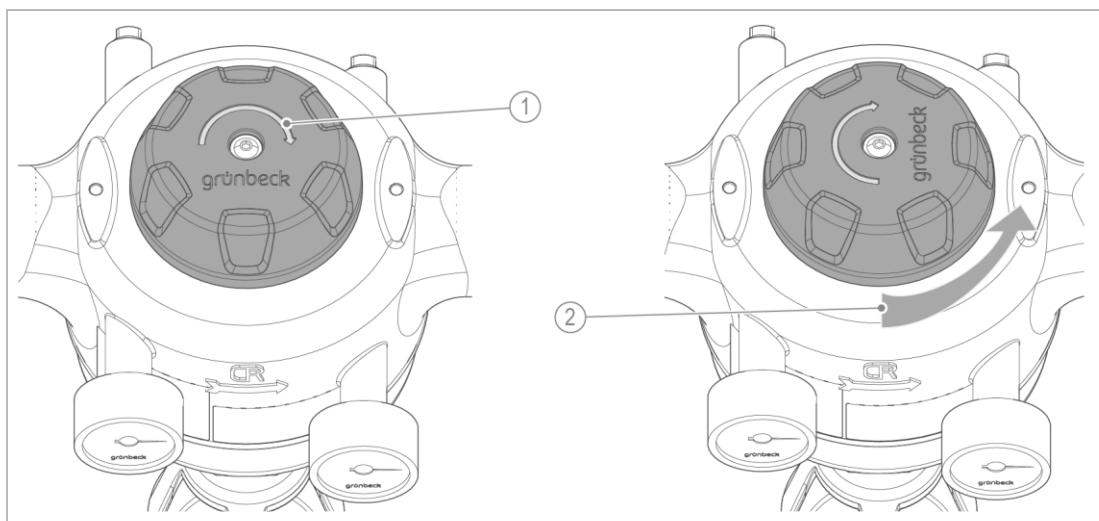


Die Erstinbetriebnahme des Produkts darf nur von einer Fachkraft durchgeführt werden.

6.1 Kanalausgang schließen



Die Rückspülfilter werden mit geöffnetem Kanalausgang ausgeliefert.



Bezeichnung

- 1 Rückspülhandrad:
Drehrichtung für Kanalausgang öffnen

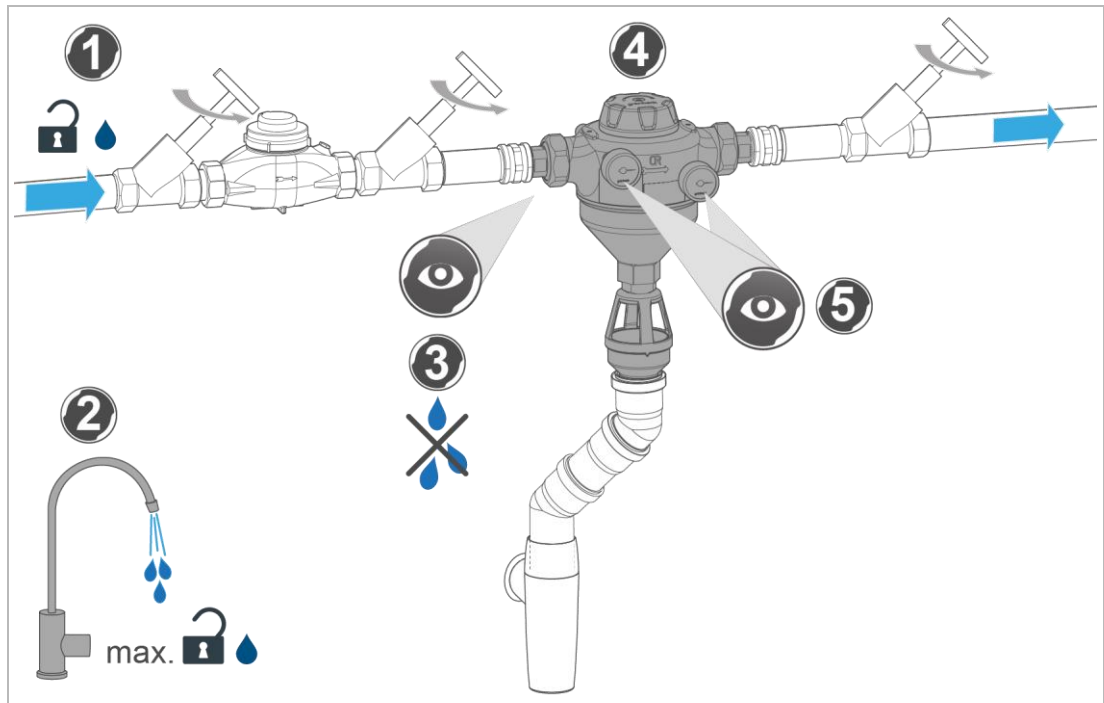
Bezeichnung

- 2 Rückspülhandrad:
Drehrichtung für Kanalausgang schliessen

- Schließen Sie den Kanalausgang durch Drehen des Rückspülhandrads bis zum Anschlag nach links (~ 7 vollständige Umdrehungen).

6.2 Produkt prüfen

- Führen Sie folgende Arbeitsschritte nach der Installation und nach jeder Wartung durch:

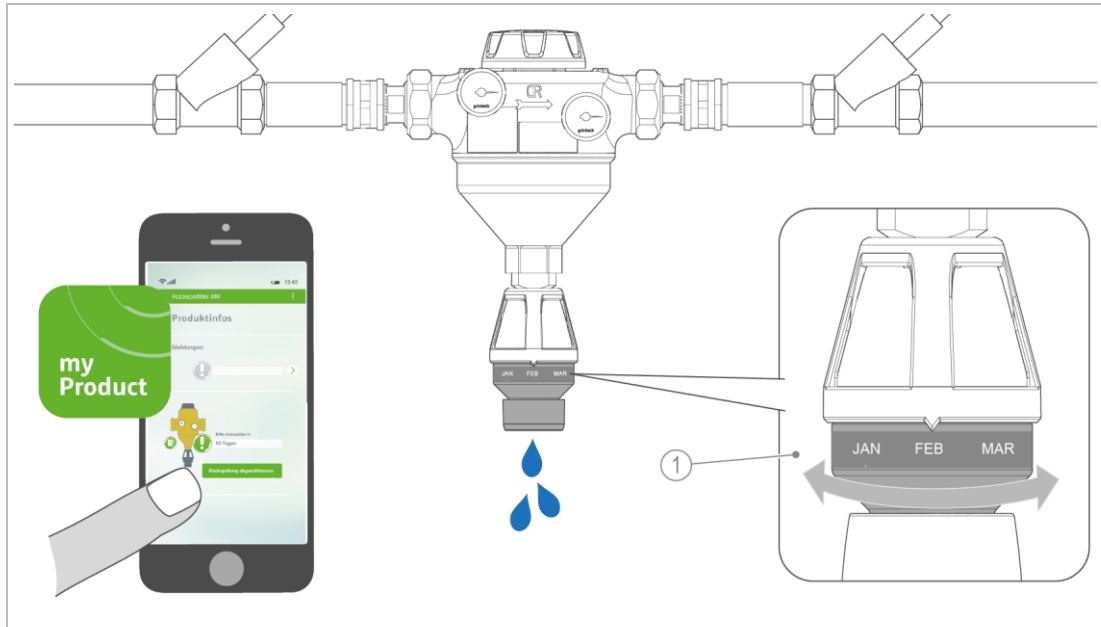


1. Öffnen Sie die Absperrventile.
2. Öffnen Sie die nächstgelegene Wasserentnahmestelle nach dem Filter maximal.
 - a Bringen Sie den maximalen Betriebsdruck auf.
 - » Der Filter ist entlüftet.
3. Prüfen Sie den Filter auf Dichtheit.
4. Führen Sie eine Rückspülung durch.
5. Lesen Sie den Eingangs- und Ausgangsdruck an den Manometern bei fließendem Wasser ab.
6. Tragen Sie die Erstinbetriebnahme im Betriebshandbuch ein (siehe Kapitel 13).
 - » Der Filter ist in Betrieb.

6.3 Monatsanzeige einstellen



Über die Grünbeck myProduct-App erhalten Sie eine Meldung zum rechtzeitigen Rückspülen des Filters (siehe Kapitel 7.3).



Bezeichnung

- 1 Wartungsring

- ▶ Stellen Sie den Wartungsring auf den Monat der nächsten Wartung ein (alternativ auf den Monat des nächsten Rückspülens – spätestens halbjährlich).

6.4 Produkt an Betreiber übergeben

- ▶ Erklären Sie dem Betreiber die Funktion des Produkts.
- ▶ Weisen Sie den Betreiber mit Hilfe der Anleitung ein und beantworten Sie seine Fragen.
- ▶ Weisen Sie den Betreiber auf notwendige Inspektionen und Wartungen hin.
- ▶ Übergeben Sie dem Betreiber alle Dokumente zur Aufbewahrung.

6.4.1 Entsorgung der Verpackung

- ▶ Entsorgen Sie das Verpackungsmaterial, sobald es nicht mehr benötigt wird (siehe Kapitel 11.2).

7 Betrieb/Bedienung

Der Betrieb des Filters erfolgt automatisch und bedarf keiner Bedienung.

- ▶ Führen Sie regelmäßig eine Rückspülung durch (siehe Kapitel 7.3).
- ▶ Inspizieren Sie den Filter regelmäßig (siehe Kapitel 8.3).
- ▶ Spülen Sie nach temporärem Stillstand den Filter (siehe Kapitel 10.1).

7.1 Grünbeck myProduct-App installieren



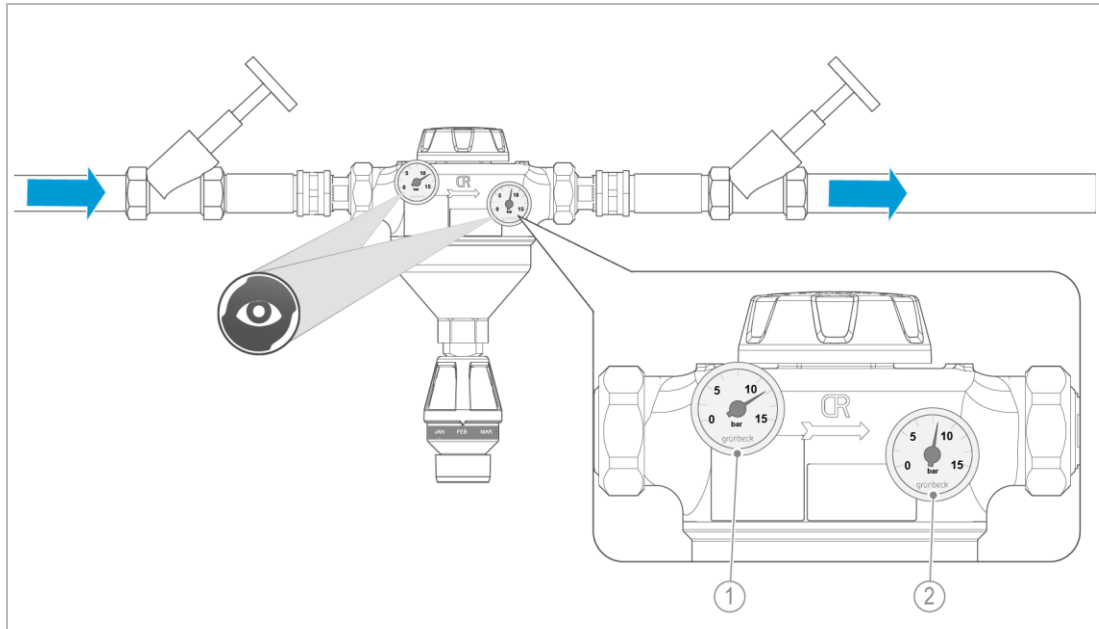
Über die Grünbeck myProduct-App können Sie Ihr Produkt anmelden. Dadurch erhalten Sie eine Erinnerung zum Rückspülen des Filters sowie weitere Informationen zu Ihrem Produkt.

- ▶ Laden Sie die Grünbeck myProduct-App und installieren Sie diese auf Ihrem mobilen Endgerät.

7.2 Wasserdruck ablesen



An den Manometern können Sie ablesen, ob das Filterelement verschmutzt ist.



Bezeichnung

1 Eingangsdruck

Bezeichnung

2 Ausgangsdruck

1. Öffnen Sie mehrere Wasserentnahmestellen (max. Durchfluss erzeugen).
2. Lesen Sie den Eingangs- und Ausgangsdruck an den Manometern ab.
3. Berechnen Sie den Differenzdruck folgendermaßen:
Eingangsdruck (Manometer Rohwasser) – Ausgangsdruck (Manometer Reinwasser) = Differenzdruck.
4. Führen Sie eine Rückspülung durch, falls der Differenzdruck > 0,4 bar beträgt.



Wird der Differenzdruck des Produkts durch eine oder mehrere Rückspülungen nicht abgebaut, liegt eine Störung vor (siehe Kapitel 9).

7.3 Filter rückspülen



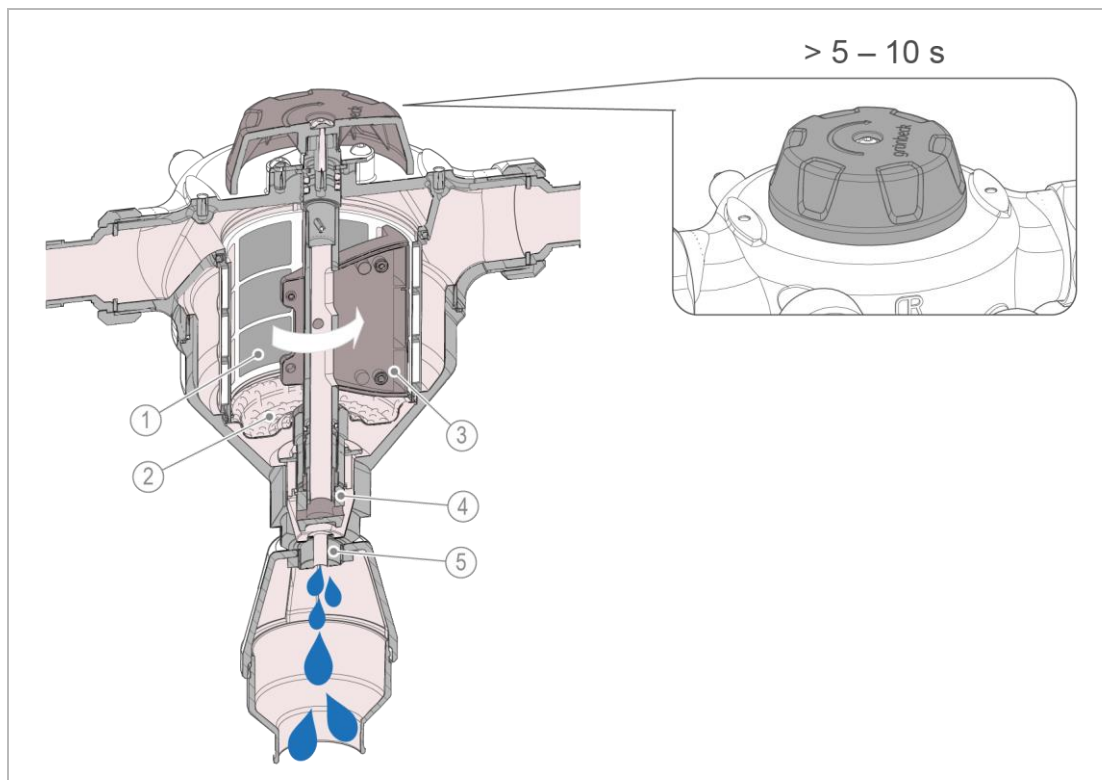
WARNUNG Unregelmäßiges Rückspülen des Filters

- Gefährdung der Gesundheit durch Verunreinigung des Trinkwassers.
- ▶ Halten Sie die Intervalle für Inspektion und Rückspülen des Filters ein.



Während der Rückspülung steht weiterhin filtriertes Reinwasser zur Verfügung. Wir empfehlen, den Rückspülvorgang 3-mal zu wiederholen.

- ▶ Stellen Sie einen 10 l Eimer unter den Filter (nur bei Installation ohne Kanalan-schluss).



Bezeichnung

- | | |
|---|----------------|
| 1 | Filterelement |
| 2 | Siebboden |
| 3 | Abstreifbürste |

Bezeichnung

- | | |
|---|-----------------------|
| 4 | Absaugdüse |
| 5 | Rückspülwasserauslass |

1. Drehen Sie das Rückspülhandrad langsam nach rechts bis zum Anschlag.
 - » Der Rückspülvorgang wird aktiviert.
2. Halten Sie das Rückspülhandrad 5 – 10 Sekunden in dieser Stellung.
3. Drehen Sie das Rückspülhandrad langsam nach links bis zum Anschlag.
 - » Der Rückspülvorgang wird beendet.

8 Instandhaltung

Die Instandhaltung beinhaltet die Reinigung, Inspektion und Wartung des Produkts.



Die Verantwortung für Inspektion und Wartung unterliegt den örtlichen und nationalen Anforderungen. Der Betreiber ist für die Einhaltung der vorgeschriebenen Instandhaltungsarbeiten verantwortlich.



Durch den Abschluss eines Wartungsvertrages stellen Sie die termingerechte Abwicklung aller Wartungsarbeiten sicher.

- ▶ Verwenden Sie nur original Ersatz- und Verschleißteile der Firma Grünbeck.

8.1 Reinigung



Lassen Sie die Reinigungsarbeiten nur durch Personen durchführen, die in die Risiken und Gefahren, welche von dem Produkt ausgehen können, eingewiesen wurden.

HINWEIS

Reinigen Sie das Produkt nicht mit alkohol-/lösemittelhaltigen Reinigern.

- Kunststoffkomponenten werden beschädigt.
- Lackierte Oberflächen werden angegriffen.
- ▶ Verwenden Sie eine milde/pH-neutrale Seifenlösung.
- ▶ Reinigen Sie das Produkt nur von außen.
- ▶ Verwenden Sie keine scharfen oder scheuernden Reinigungsmittel.
- ▶ Wischen Sie die Oberflächen mit einem feuchten Tuch ab.

8.2 Intervalle



Störungen können durch eine regelmäßige Inspektion und Wartung rechtzeitig erkannt und Produktausfälle eventuell vermieden werden.

- ▶ Legen Sie als Betreiber fest, welche Komponenten in welchen Intervallen (belastungsabhängig) inspiziert und gewartet werden müssen. Diese Intervalle richten sich nach den tatsächlichen Gegebenheiten, z. B.: Wasserzustand, Verschmutzungsgrad, Einflüsse aus der Umgebung, Verbrauch usw.

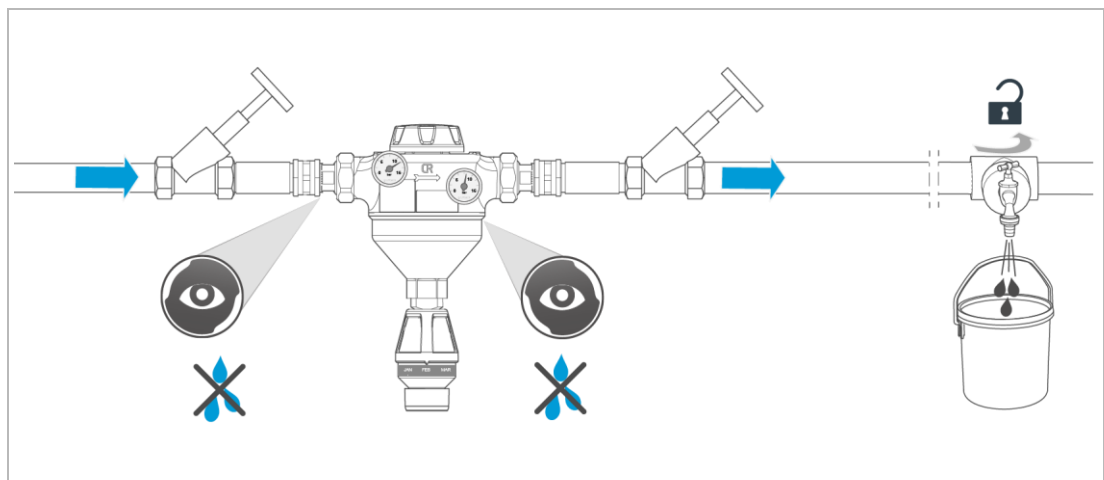
Die folgende Intervall-Tabelle stellt die Mindestintervalle für die durchzuführenden Tätigkeiten dar.

Tätigkeit	Intervall	Aufgaben
Inspektion	2 Monate	<ul style="list-style-type: none"> • Sicht-/Funktionsprüfung • Wasserdruck ablesen
Wartung	6 Monate	<ul style="list-style-type: none"> • Rückspülung durchführen • Zustands- und Dichtheitsprüfung • Wartungsring einstellen
	jährlich	<ul style="list-style-type: none"> • Rückspülung durchführen • O-Ringe/Flachdichtungen auf Verschleiß prüfen • Filterelement und Abstreifbürste auf Verschleiß prüfen • Festsitz des Spülwasser- und Kanalanschlusses prüfen • Festsitz und Dichtheit des Filters prüfen
Instandsetzung	5 Jahre	<ul style="list-style-type: none"> • Empfohlen: Filterelement, Dichtungen, Absaugdüseneinheit wechseln

8.3 Inspektion

Die regelmäßige Inspektion können Sie als Betreiber selbst durchführen.

- ▶ Führen Sie mindestens alle 2 Monate eine Inspektion durch.



1. Öffnen Sie mehrere Wasserentnahmestellen (max. Durchfluss erzeugen).
2. Prüfen Sie die Installation auf Dichtheit und Funktion.
 - a Achten Sie auf Leckagen und Pfützen auf dem Boden.
3. Lesen Sie den Wasserdruck an den Manometern ab (siehe Kapitel 7.2).
 - ▶ Führen Sie bei zunehmender Verschmutzung des Filterelements und/oder nachlassendem Wasserdruck im Leitungsnetz eine Rückspülung durch (siehe Kapitel 7.3).

8.4 Wartung

Um langfristig eine einwandfreie Funktion des Produkts sicherzustellen, sind einige regelmäßige Arbeiten notwendig. Die DIN EN 806-5 empfiehlt eine regelmäßige Wartung, um einen störungsfreien und hygienischen Betrieb des Produkts zu gewährleisten.



WARNUNG

Kontaminiertes Trinkwasser durch Verunreinigung bei Instandhaltungsarbeiten

- Gefahr von hygienischen Verunreinigungen
- Infektionskrankheiten
- ▶ Benutzen Sie während der Instandhaltungsarbeiten Hygienehandschuhe.
- ▶ Berühren Sie die Innenbauteile (Filterelement, Abstreifbürste) nicht mit bloßen Händen.



WARNUNG

Heißes Wasser und heiße Oberflächen bei Heißwasserfiltration

- Verbrennungen durch heiße Oberflächen an Komponenten bei Temperaturen von über 55 °C.
- Verbrühungen durch Austreten von heißem Wasser z. B. beim Rückspülen.
- ▶ Benutzen Sie bei Arbeiten am Produkt geeignete Schutzhandschuhe.
- ▶ Lassen Sie den Filter vor dem Öffnen des Trichters abkühlen.



8.4.1 Halbjährliche Wartung

Um die halbjährliche Wartung durchzuführen, gehen Sie wie folgt vor:

1. Führen Sie eine Rückspülung durch (siehe Kapitel 7.3).
2. Prüfen Sie die Installation auf Dichtheit und mögliche Beschädigung.
3. Stellen Sie den Wartungsring auf den Monat der nächsten Wartung ein (siehe Kapitel 6.3).

8.4.2 Jährliche Wartung



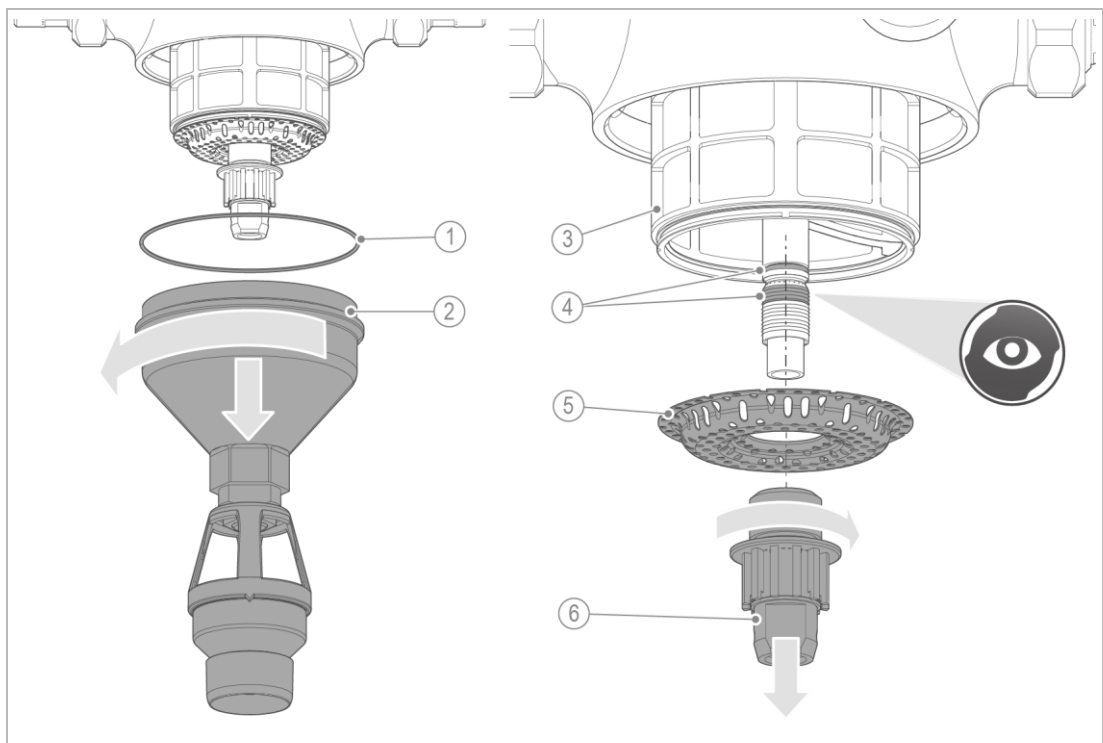
Die folgenden Tätigkeiten dürfen nur von einer Fachkraft durchgeführt werden.

- ▶ Führen Sie folgende Punkte ergänzend zur halbjährlichen Wartung durch:
 - O-Ringe auf Verschleiß prüfen (siehe Kapitel 8.4.2.2)
 - Abstreifbürste/n auf Verschleiß prüfen (siehe Kapitel 8.4.2.2)
 - Filter auf Dichtheit prüfen (siehe Kapitel 8.4.2.3)
 - Filter auf festen Sitz prüfen (siehe Kapitel 8.4.2.4)

8.4.2.1 Vorbereitung

1. Schließen Sie die Absperrventile am Eingang und Ausgang.
2. Führen Sie eine Rückspülung durch, um den Wasserdruck im Filter und in der Wasserleitung abzubauen.
 - » Der Filter wird entleert.
3. Demontieren Sie den Kanalanschluss (falls vorhanden).

8.4.2.2 Filter öffnen und prüfen



Bezeichnung	
1	O-Ring
2	Filtertrichter
3	Filterelement

Bezeichnung	
4	Gewinde und O-Ring der Rohrdüse
5	Siebboden
6	Absaugdüse unten

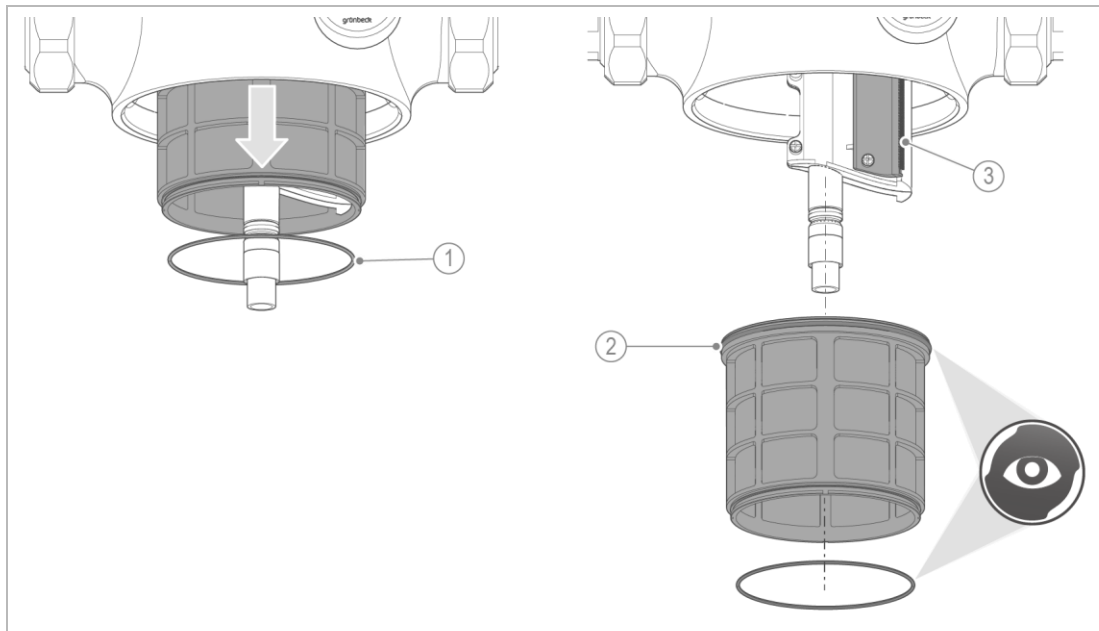
1. Schrauben Sie den Filtertrichter ab.
2. Schrauben Sie die Absaugdüse unten von der Rohrdüse ab.
3. Demontieren Sie den Siebboden.
4. Prüfen Sie das Gewinde und den O-Ring auf Verschleiß.



Bei Verschleiß des Gewindes muss die komplette Absaugdüseneinheit gewechselt werden.

5. Wenn das Gewinde und der O-Ring nicht verschlissen sind:

- a Reinigen Sie das Gewinde und den O-Ring und tragen Sie lebensmittelechtes Fett z. B. UNI-Silicon L641 (Bestell-Nr. 128 619) auf.



Bezeichnung

- 1 O-Ring innen (Ø 89 mm)
2 O-Ring außen (Ø 98 mm)

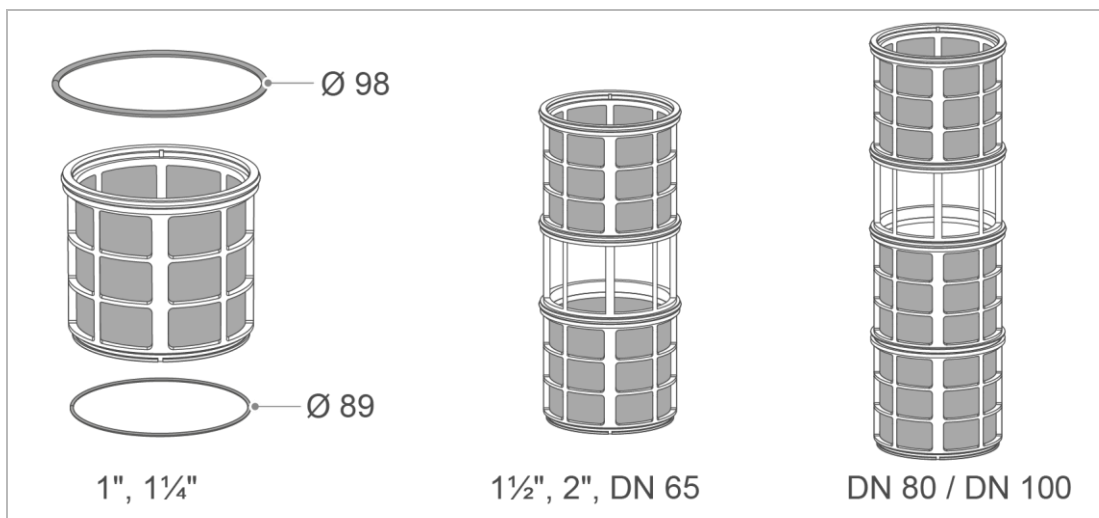
Bezeichnung

- 3 Abstreifbürsten

6. Entnehmen Sie das Filterelement.
7. Prüfen Sie die Abstreifbürste/n auf Verschleiß.
8. Prüfen Sie das Filterelement auf Beschädigungen und Schmutzablagerungen.
9. Prüfen Sie die O-Ringe des Filterelements (außen und innen) auf Verschleiß.

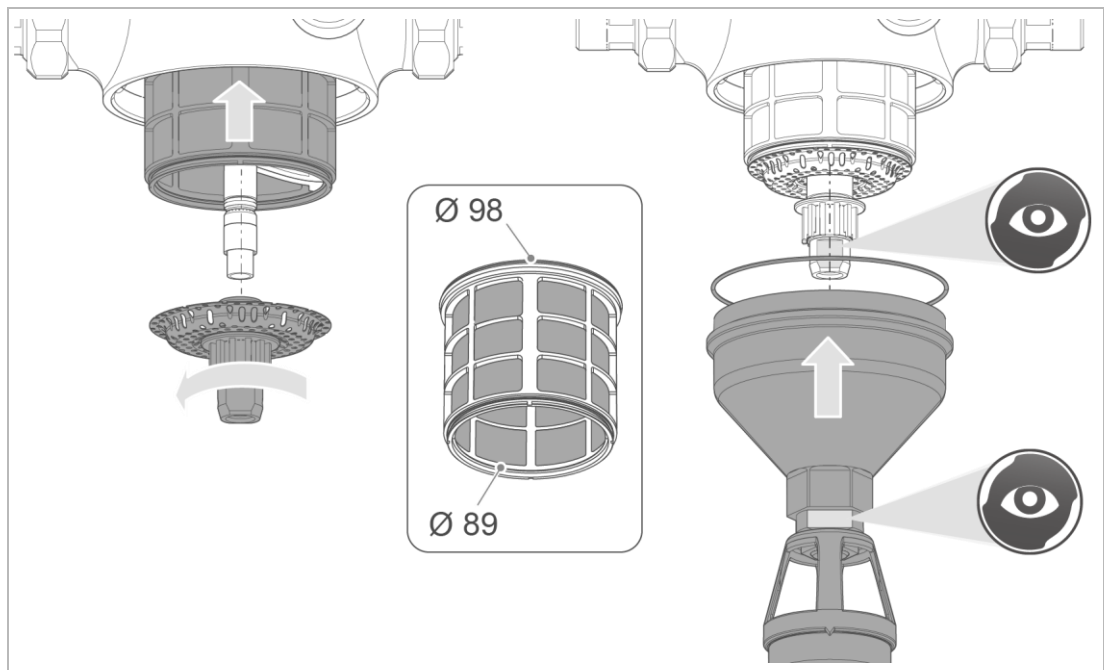


Je nach Filtergröße sind unterschiedliche Filterelemente kombiniert. Ist ein Filterelement beschädigt, können Sie entweder ein Filterelement oder einen kompletten Elementsatz austauschen. Die einzelnen Filterelemente sind mittels Schnappverbindung lösbar verbunden.

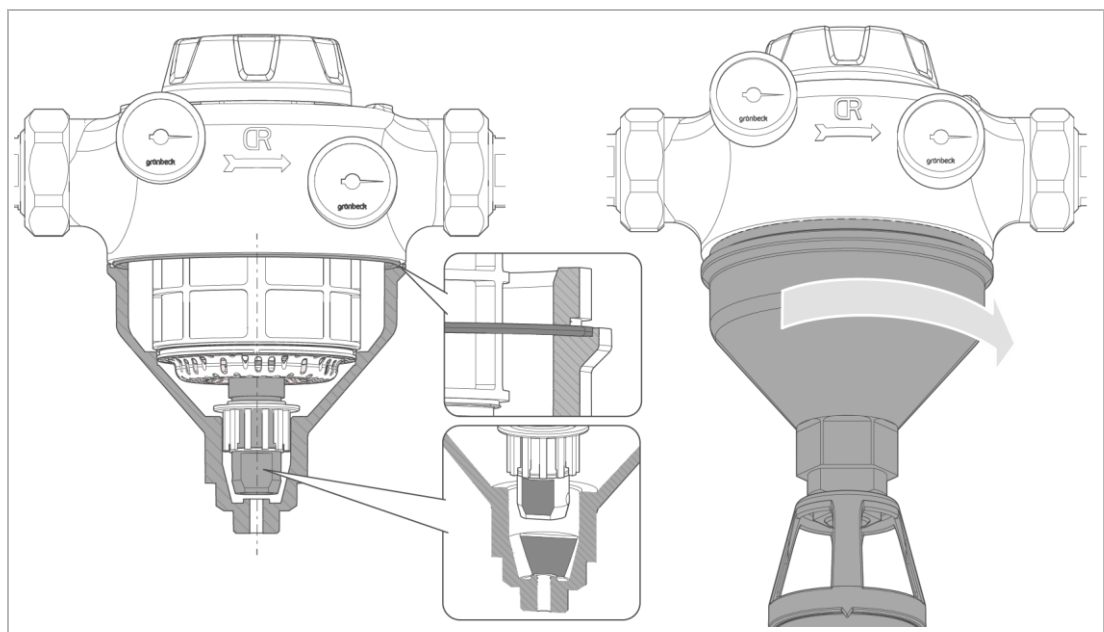


- Ersetzen Sie verschlissene Bauteile.

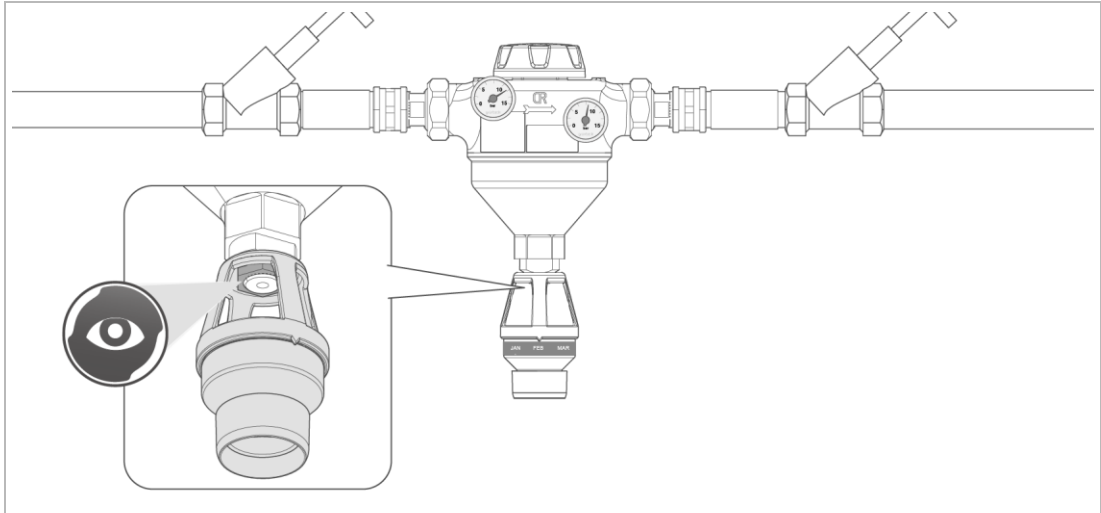
8.4.2.3 Filter schließen



1. Ziehen Sie die O-Ringe auf die Filterelemente. Schieben Sie die Filterelemente mit dem größeren \varnothing voran über die Absaugdüse in das Filtergehäuse.
2. Positionieren Sie den Siebboden zwischen Rohrdüse und Absaugdüse unten.
3. Schrauben Sie die Absaugdüse unten auf die Rohrdüse, bis der O-Ring gerade nicht mehr sichtbar ist.
4. Schieben Sie den Filtertrichter auf die Absaugdüse.
 - a Beachten Sie, dass die Zweikantfläche am Filtertrichter parallel zur Schlüsselfläche an der Absaugdüse stehen muss.

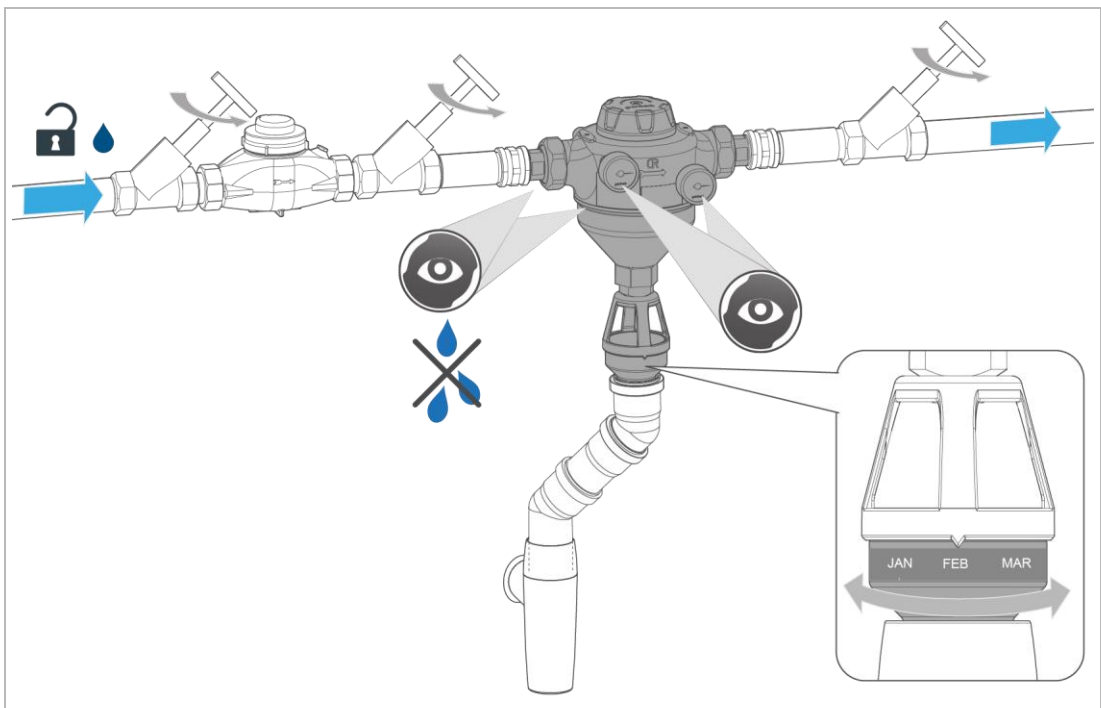


5. Schrauben Sie den Filtertrichter auf das Filtergehäuse.



6. Prüfen Sie den Festsitz des Spülwasseranschlusses.
7. Montieren Sie den Kanalanschluss (falls vorhanden).

8.4.2.4 Filter wieder in Betrieb nehmen



1. Prüfen Sie den Festsitz des Filters in der Rohrleitung.
2. Öffnen Sie die Absperrventile am Eingang und Ausgang.
3. Nehmen Sie den Filter in Betrieb (siehe Kapitel 6).
4. Stellen Sie den Wartungsring auf den Monat der nächsten Wartung ein (siehe Kapitel 6.3).
5. Tragen Sie die Wartung im Betriebshandbuch ein (siehe Kapitel 13.2).

8.5 Ersatzteile

Eine Übersicht der Ersatzteile finden Sie im Ersatzteilkatalog unter www.gruenbeck.de. Sie erhalten die Ersatzteile bei der für Ihr Gebiet zuständigen Grünbeck-Vertretung.



Filterelemente mit Filterfeinheiten 50 µm, 200 µm und 500 µm sind laut DIN EN 13443-1 nicht für Trinkwasserinstallationen zulässig und dürfen nur nach Beratung mit Grünbeck Wasseraufbereitung GmbH eingesetzt werden (siehe Zubehör 3.4).

Bezeichnung	Bestell-Nr.		
	1" / 1¼"	1½" / 2" / DN 65	DN 80 / DN 100
Filterelement 100 µm	107 061	107 062	107 063

8.6 Verschleißteile



Wechsel der Verschleißteile darf nur von einer Fachkraft durchgeführt werden.

Bezeichnung	Bestell-Nr.		
	1" / 1¼"	1½" / 2" / DN 65	DN 80 / DN 100
Dichtungssatz (O-Ringe)	107 755		
Absaugdüse unten	107 021e		
Abstreifbürste	107 860e		
(erforderliche Anzahl)	1 Stück	2 Stück	3 Stück

- ▶ Lassen Sie die Dichtungen bei Undichtigkeiten, Beschädigungen oder Deformationen ersetzen.
- ▶ Lassen Sie defekte oder verschlissene Bauteile ersetzen.

9 Störung



WARNUNG Kontaminiertes Trinkwasser durch Stagnation

- Infektionskrankheiten
- ▶ Lassen Sie Störungen umgehend beseitigen.

9.1 Beobachtungen

Beobachtung	Erklärung	Abhilfe
Wasserdruck an der Entnahmestelle ist zu gering, Druckverlust zu hoch, Differenzdruck übersteigt 0,4 bar	Absperrventile nicht vollständig geöffnet	▶ Absperrventile vollständig öffnen
	Filterelement verschmutzt	▶ Rückspülung durchführen
Trotz mehrmaligem Rückspülen fällt der Differenzdruck nicht ab	Filterelement stark verschmutzt oder verblockt	▶ Filterelement auf hartnäckige Verunreinigungen prüfen
		▶ Filterelement von Hand mit einer Bürste reinigen – auf Hygiene achten
		▶ Filterelement bei Bedarf ersetzen
Geschmackliche Beeinträchtigung des behandelten Wassers	Unangemessen langer Zeitraum des Nichtgebrauches (Stillstand)	▶ Wasser einige Minuten lang entnehmen
		▶ Rückspülung durchführen
Feststoffe im gefilterten Wasser	Unangemessen hoher Durchfluss durch den Filter	▶ Filterelement auf Schäden oder Undichtheit prüfen
	Filterelement beschädigt oder nicht richtig eingebaut	▶ Defektes Filterelement ersetzen
Wasserverlust des Systems	Fehlerhafte Verbindungen	▶ O-Ring und Dichtungen auf Verformungen oder Verschleiß prüfen
		▶ Filtergehäuse und Filtertrichter auf Schäden prüfen
		▶ Anschlussstellen (Wasserzählerverschraubung oder Flanschanschluss) auf Schäden prüfen
		▶ Undichte Komponenten durch Fachkraft ersetzen lassen
Austritt von Wasser über die Absaugdüse unten, Kanaldüse kann nicht über das Rückspülhandrad verschlossen werden	Partikel klemmt zwischen Absaugdüse unten und dem Filtertrichter, Mechanische Blockade im Filter	▶ Mehrere Rückspülungen durchführen
		▶ Tritt weiterhin Wasser aus: Filter auf Fremdpartikel und Beschädigung der Innenteile prüfen
		▶ Kanaldüse auf Ø 7,5 mm durch Fachkraft vergrößern lassen
	Dichtung an der Absaugdüse unten defekt oder verschlissen	▶ Dichtung der Kanaldüse prüfen ▶ Absaugdüseneinheit bei Bedarf durch Fachkraft ersetzen lassen

Beobachtung	Erklärung	Abhilfe
Das Betätigen des Rückspülhandrads ist nicht möglich oder schwergängig	Mechanische Blockade im Filter	<ul style="list-style-type: none"> ▶ Filter auf Fremdpartikel und Beschädigung der Innenteile prüfen ▶ Abstreibbürste/n bei Bedarf ersetzen
	Gewinde der Absaugdüse verschlissen	<ul style="list-style-type: none"> ▶ Gewinde der Absaugdüse auf Verschleiß prüfen ▶ Absaugdüseneinheit bei Bedarf durch Fachkraft ersetzen lassen
Austritt von Wasser am Rückspülhandrad	O-Ring-Abdichtung der Rohrdüse oben verschlissen	▶ Rohrdüse oben demontieren und den O-Ring ersetzen
Geringer Wasseraustritt beim Rückspülvorgang	Siebboden verschmutzt oder verblockt	▶ Filtertrichter öffnen und den Siebboden reinigen



Falls eine Störung nicht beseitigt werden kann, können weitere Maßnahmen durch den Kundendienst ergriffen werden.

- ▶ Verständigen Sie den Kundendienst (siehe Innenseite Deckblatt).

10 Außerbetriebnahme

Es ist nicht notwendig, Ihr Produkt außer Betrieb zu nehmen.



Bei längerer Abwesenheit z. B. Urlaub müssen Hygienevorkehrungen gemäß VDI 3810-2 und VDI 6023-2 getroffen werden, um die Trinkwasserhygiene nach Stillstandszeiten einzuhalten.

10.1 Temporärer Stillstand

- ▶ Führen Sie folgende Tätigkeiten durch, falls die Trinkwasserinstallation für längere Zeit nicht benutzt wurde:

nach einem Stillstand \leq 4 Wochen

1. Öffnen Sie eine Wasserentnahmestelle und spülen Sie den Filter und die Rohrleitungen vollständig durch.

nach einem Stillstand $>$ 4 Wochen

1. Führen Sie eine Rückspülung durch.
2. Öffnen Sie eine Wasserentnahmestelle und spülen Sie den Filter und die Rohrleitungen vollständig durch.

11 Demontage und Entsorgung

11.1 Demontage



Die folgenden Tätigkeiten dürfen nur von einer Fachkraft durchgeführt werden.

1. Schließen Sie die Absperrventile vor und nach dem Filter.
2. Öffnen Sie eine Wasserentnahmestelle.
 - » Der Druck im Rohrleitungsnetz wird abgebaut.
3. Schließen Sie die Wasserentnahmestelle.
4. Führen Sie eine Rückspülung durch.
 - » Der Druck im Filter ist abgebaut.
5. Demontieren Sie den Filter.
6. Schließen Sie die Lücke in der Rohrleitung Ihrer Trinkwasserinstallation.

11.2 Entsorgung

- ▶ Beachten Sie die geltenden nationalen Vorschriften.

Verpackung

HINWEIS Gefahr für die Umwelt durch falsche Entsorgung

- Verpackungsmaterialien sind wertvolle Rohstoffe und können in vielen Fällen wiederverwendet werden.
- Durch falsche Entsorgung können Gefahren für die Umwelt entstehen.
 - ▶ Entsorgen Sie Verpackungsmaterial umweltgerecht.
 - ▶ Beachten Sie örtlich geltende Entsorgungsvorschriften.
 - ▶ Beauftragen Sie ggf. einen Fachbetrieb mit der Entsorgung.
- ▶ Führen Sie das Füllmaterial (Schaumstoff) dem Restmüll zu.

Produkt



Befindet sich dieses Symbol (durchgestrichene Abfalltonne) auf dem Produkt, darf dieses Produkt bzw. die elektrischen und elektronischen Komponenten nicht als Hausmüll entsorgt werden.

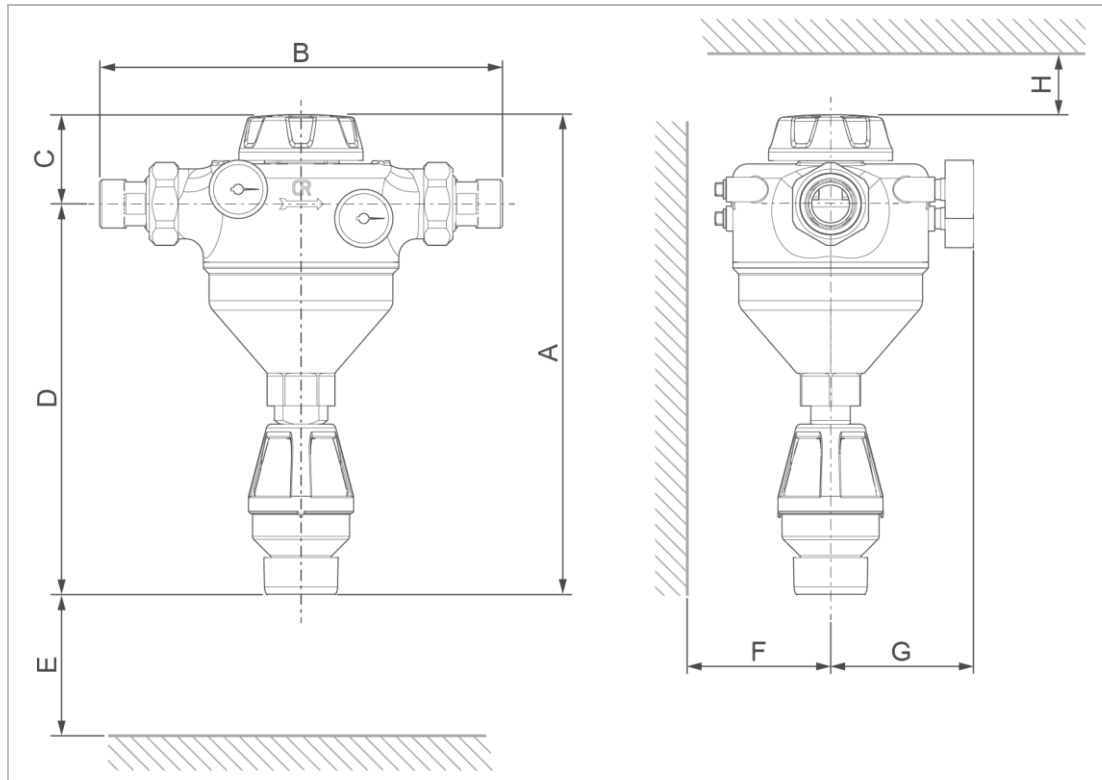
- ▶ Informieren Sie sich über die örtlichen Bestimmungen zur getrennten Sammlung elektrischer und elektronischer Produkte.
- ▶ Nutzen Sie für die Entsorgung Ihres Produkts die Ihnen zur Verfügung stehenden Sammelstellen.
- ▶ Falls in Ihrem Produkt Batterien oder Akkus enthalten sind, entsorgen Sie diese getrennt von Ihrem Produkt.



Weitere Informationen zur Rücknahme und Entsorgung finden Sie unter www.gruenbeck.de

12 Technische Daten

12.1 Rückspülfilter MR25/MR32



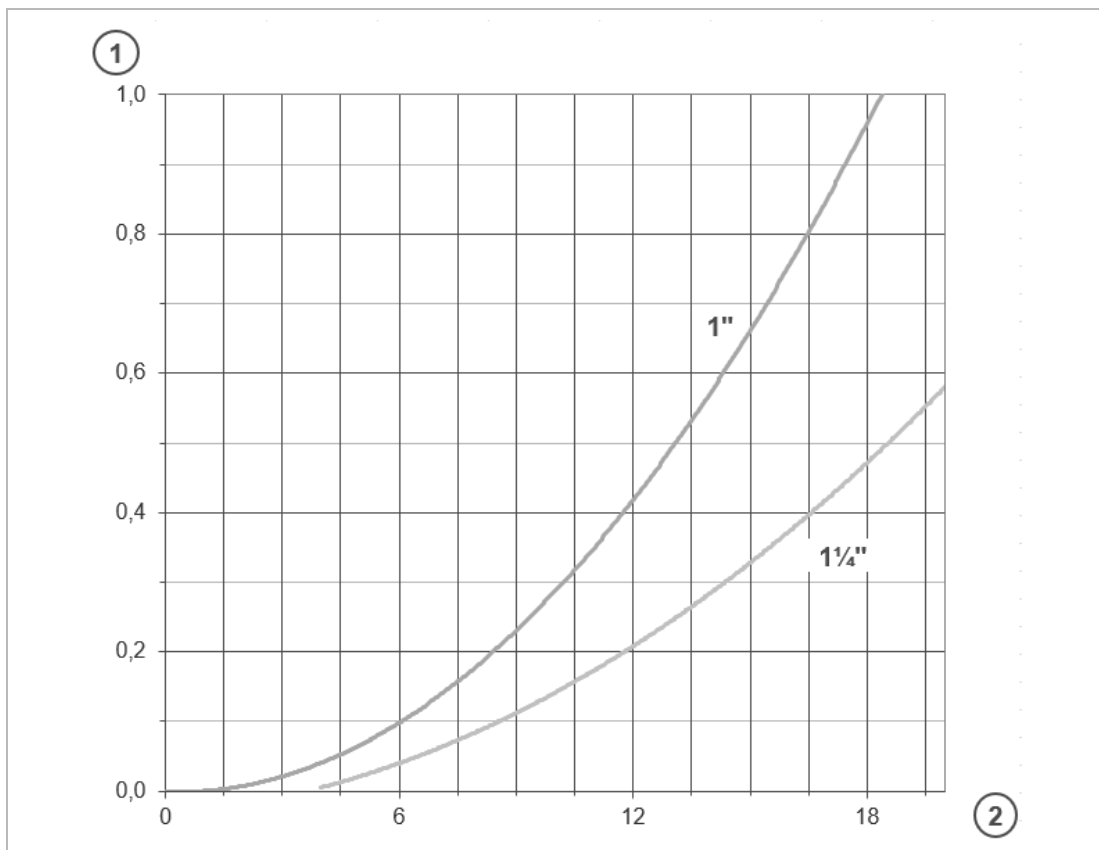
Maße und Gewichte			MR25	MR32
A	Gesamthöhe	mm	329	329
B	Einbaulänge	mit Verschraubung	276	281
		ohne Verschraubung	190	190
C	Bauhöhe über Mitte Anschluss	mm	61	61
D	Bauhöhe bis Mitte Anschluss	mm	268	268
E	Ausbaumaß für Filterelement	mm	≥ 215	≥ 215
F	Wandabstand	mm	≥ 90	
G	Bautiefe bis Mitte Anschluss	mm	95	
H	Freiraum über Filteroberkante	mm	≥ 80	
	Leergewicht	kg	~ 5,6	~ 5,7

Anschlussdaten			MR25	MR32
	Anschlussnennweite		DN 25	DN 32
	Anschlussgröße		1"	1¼"
	Kanalanschluss		DN 50	

Leistungsdaten			MR25	MR32
	Nenndurchfluss bei Δp 0,2 (0,5) bar	m ³ /h	8,5 (13,0)	12 (18,5)
	KV-Wert	m ³ /h	18	25
	Filterfeinheit	µm	100	
	obere/untere Durchlassweite	µm	110/90	
	Betriebsdruck	bar	2 – 16	
	Betriebsdruck bei Wassertemperatur 90°C	bar	≤ 10	
	Nenndruck		PN 16	

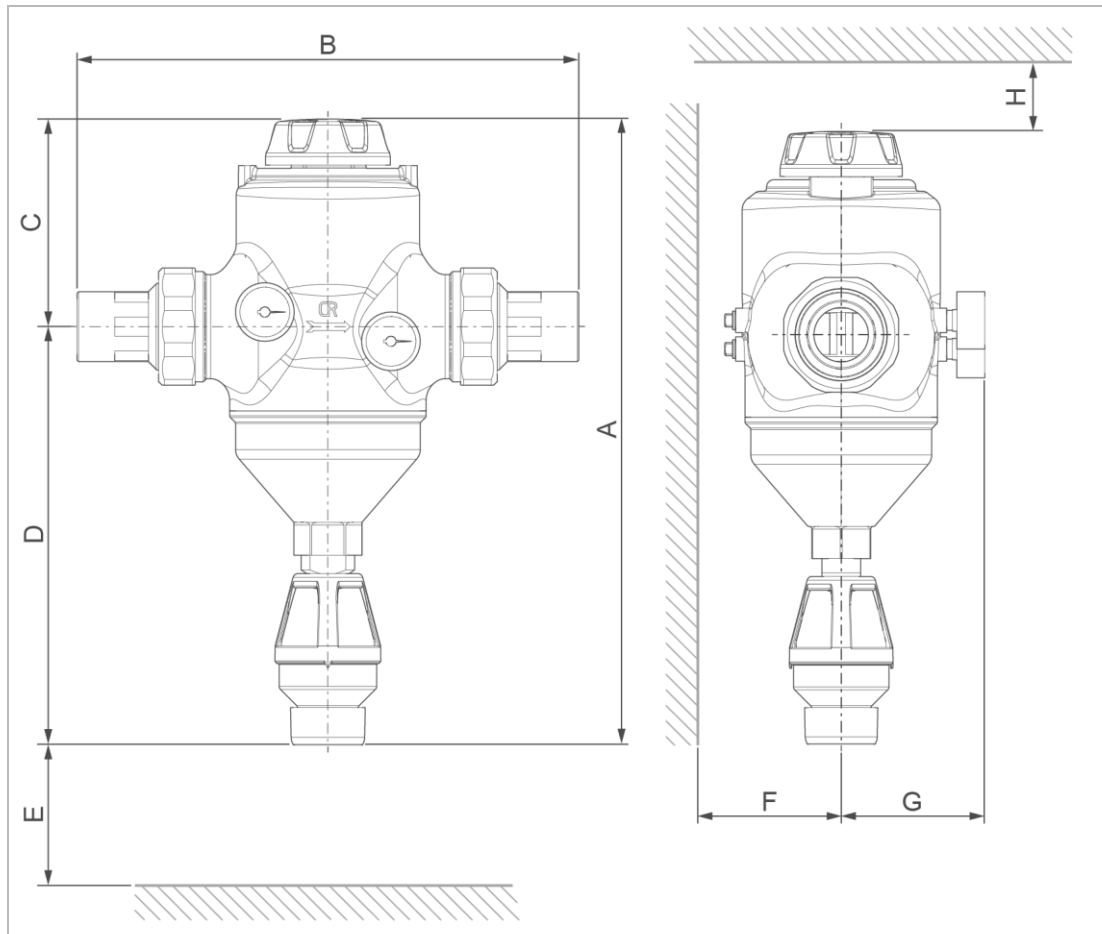
Verbrauchsdaten		MR25	MR32
Rückspülwassermenge bei 3 bar Wasserdruck und einer Rückspülzeit von 1,5 min	l	~ 40	
Rückspülvolumenstrom bei 9 bar	m ³ /h	~ 4,0	
Zulässiger Differenzdruck	bar	0,4	
Allgemeine Daten		MR25	MR32
Wassertemperatur (Trinkwasseranwendung)	°C	5 – 30	
Wassertemperatur	°C	5 – 90	
Umgebungstemperatur	°C	5 – 40	
DVGW-Registriernummer		zur Prüfung angemeldet	
ÜA-Registriernummer		R-15.2.3-21-17496	
Amt der Wiener Landesregierung – Stadt Wien		R-15.2.1-22-17624	
Bestell-Nr.		107000010000	107000020000

12.2 Druckverlustkurven MR25 (1") und MR32 (1¼")



Bezeichnung	Bezeichnung
1 Druckverlust in bar	2 Durchfluss in m ³ /h

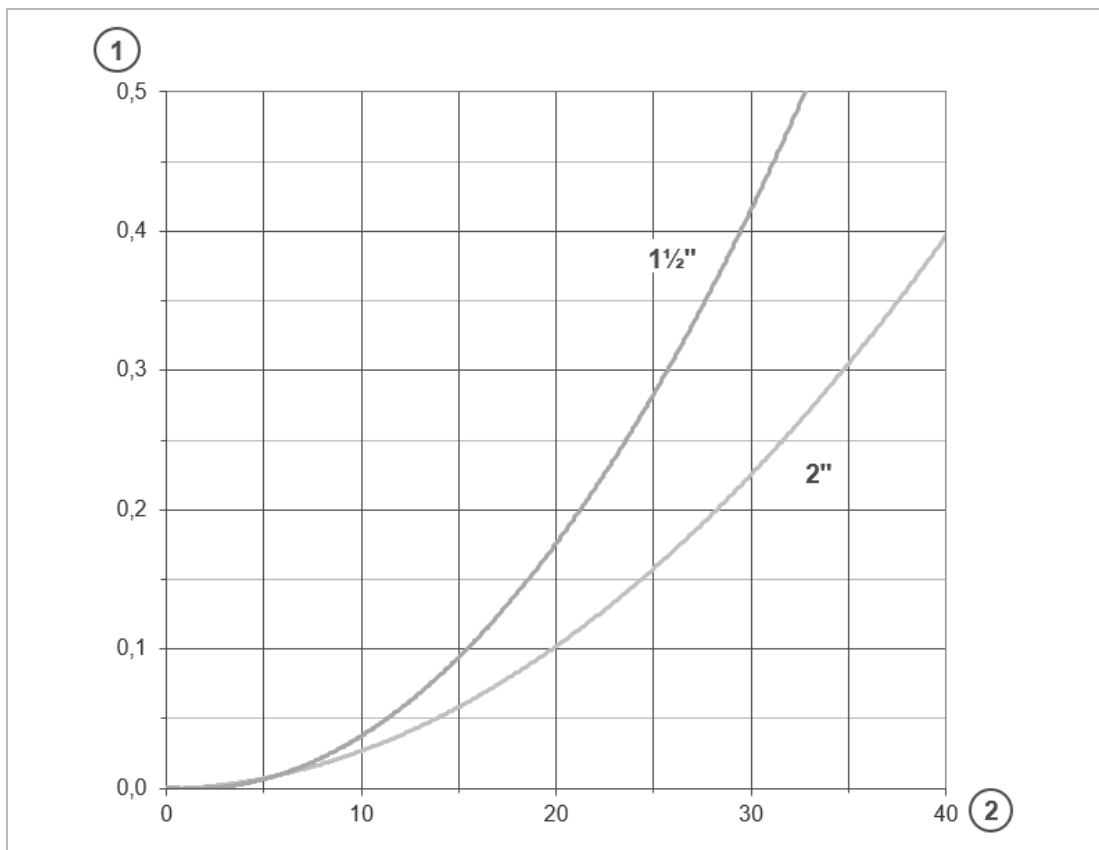
12.3 Rückspülfilter MR40/MR50



Maße und Gewichte			MR40	MR50
A	Gesamthöhe	mm	428	428
B	Einbaulänge	mit Verschraubung	342	323
		ohne Verschraubung	206	206
C	Bauhöhe über Mitte Anschluss	mm	142	142
D	Bauhöhe bis Mitte Anschluss	mm	286	286
E	Ausbaumaß für Filterelement	mm	≥ 215	≥ 215
F	Wandabstand	mm	≥ 90	
G	Bautiefe bis Mitte Anschluss	mm	95	
H	Freiraum über Filteroberkante	mm	≥ 80	
	Leergewicht	kg	~ 9,7	~ 9,7
Anschlussdaten			MR40	MR50
	Anschlussnennweite		DN 40	DN 50
	Anschlussgröße		1½"	2"
	Kanalanschluss		DN 50	
Leistungsdaten			MR40	MR50
	Nenndurchfluss bei Δp 0,2 (0,5) bar	m³/h	22 (32,5)	28 (45)
	KV-Wert	m³/h	46	56
	Filterfeinheit	µm	100	
	obere/untere Durchlassweite	µm	110/90	
	Betriebsdruck	bar	2 – 16	
	Betriebsdruck bei Wassertemperatur 90°C	bar	≤ 10	
	Nenndruck		PN 16	

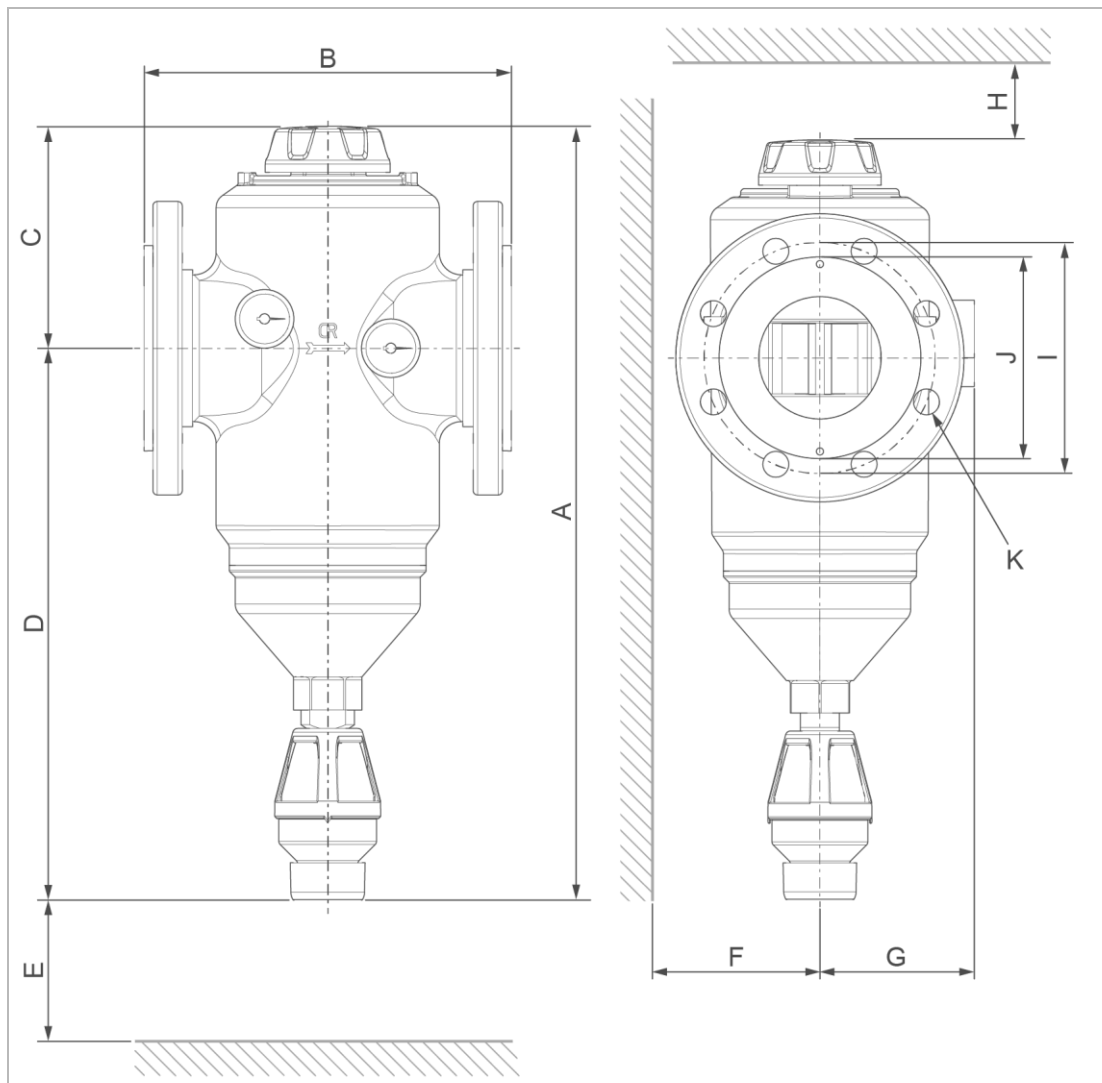
Verbrauchsdaten		MR40	MR50
Rückspülwassermenge bei 3 bar Wasserdruck und einer Rückspülzeit von 1,5 min	l	~ 40	
Rückspülvolumenstrom bei 9 bar	m ³ /h	~ 4,0	
Zulässiger Differenzdruck	bar	0,4	
Allgemeine Daten		MR40	MR50
Wassertemperatur (Trinkwasseranwendung)	°C	5 – 30	
Wassertemperatur	°C	5 – 90	
Umgebungstemperatur	°C	5 – 40	
DVGW-Registriernummer		zur Prüfung angemeldet	
ÜA-Registriernummer		R-15.2.3-21-17496	
Amt der Wiener Landesregierung – Stadt Wien		R-15.2.1-22-17624	
Bestell-Nr.		107000030000	107000040000

12.4 Druckverlustkurven MR40 (1½") und MR50 (2")



Bezeichnung	Bezeichnung
1 Druckverlust in bar	2 Durchfluss in m ³ /h

12.5 Rückspülfilter MR65/MR80/MR100



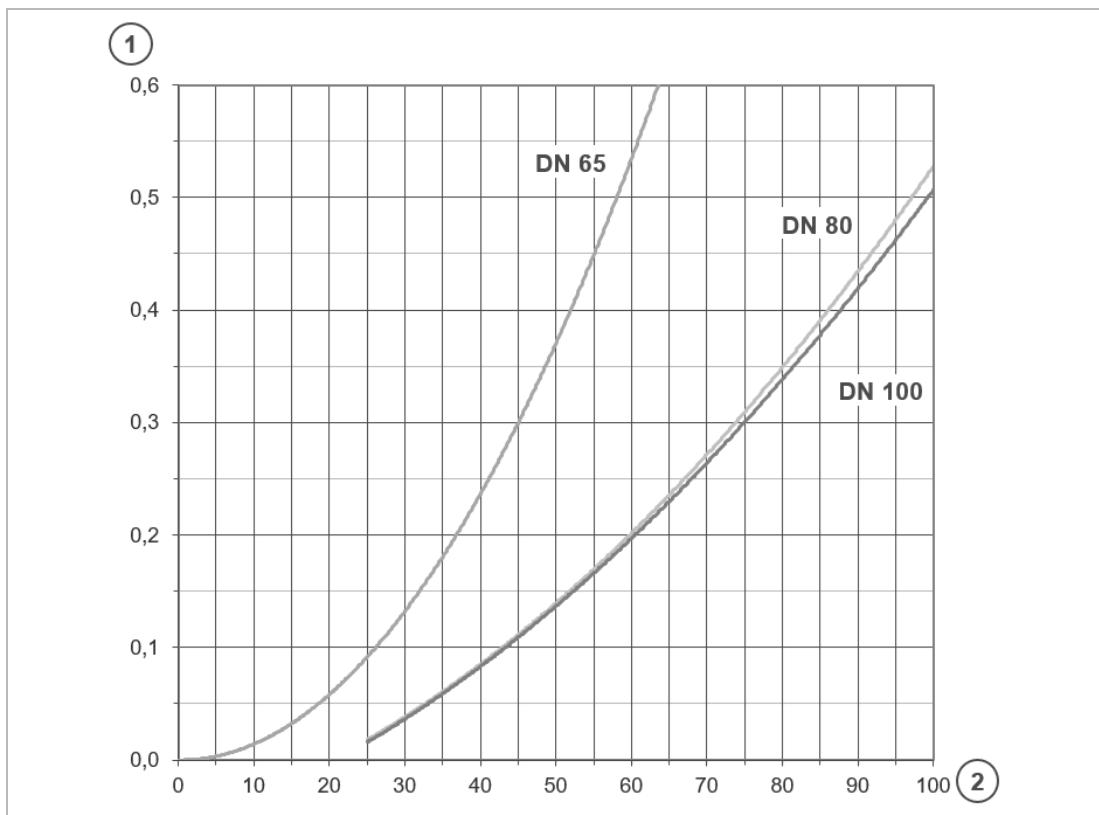
Maße und Gewichte			MR65	MR80	MR100
A	Gesamthöhe	mm	428	527	527
B	Einbaulänge ohne Gegenflansche Flansche PN 16 nach DIN EN 1092-1	mm	220	250	250
C	Bauhöhe über Mitte Anschluss	mm	142	151	151
D	Bauhöhe bis Mitte Anschluss	mm	286	376	376
E	Ausbaumaß für Filterelement	mm	≥ 215	≥ 315	≥ 315
F	Wandabstand	mm	≥ 95	≥ 105	≥ 105
G	Bautiefe bis Mitte Anschluss	mm	98	105	105
H	Freiraum über Filteroberkante	mm		≥ 80	
I	Lochkreisdurchmesser Flansch	mm	145	160	180
J	Dichtfläche	mm	≤ 122	≤ 140	≤ 158
K	Schraubenzahl M16	Stück	4	8	8
	Leergewicht	kg	~ 12,0	~ 16,0	~ 17,0
Anschlussdaten			MR65	MR80	MR100
	Anschlussnennweite		DN 65	DN 80	DN 100
	Kanalanschluss			DN 50	

Leistungsdaten		MR65	MR80	MR100
Nenndurchfluss bei Δp 0,2 (0,5) bar	m ³ /h	37 (58)	60 (96,5)	60 (98)
KV-Wert	m ³ /h	69	124	138
Filterfeinheit	µm	100		
obere/untere Durchlassweite	µm	110/90		
Betriebsdruck	bar	2 – 16		
Betriebsdruck bei Wassertemperatur 90°C	bar	≤ 10		
Nenndruck		PN 16		

Verbrauchsdaten		MR65	MR80	MR100
Rückspülwassermenge bei 3 bar Wasserdruck und einer Rückspülzeit von 1,5 min	l	~ 40		
Rückspülvolumenstrom bei 9 bar	m ³ /h	~ 4,0		
Zulässiger Differenzdruck	bar	0,4		

Allgemeine Daten		MR65	MR80	MR100
Wassertemperatur (Trinkwasseranwendung)	°C	5 – 30		
Wassertemperatur	°C	5 – 90		
Umgebungstemperatur	°C	5 – 40		
DVGW-Registriernummer		zur Prüfung angemeldet		
ÜA-Registriernummer		R-15.2.3-21-17496		
Amt der Wiener Landesregierung – Stadt Wien		R-15.2.1-22-17624		
Bestell-Nr.		107000050000	107000060000	107000070000

12.6 Druckverlustkurven MR65/MR80/MR100



Bezeichnung	Bezeichnung
1 Druckverlust in bar	2 Durchfluss in m ³ /h

13 Betriebshandbuch



- ▶ Dokumentieren Sie die Erstinbetriebnahme und alle Wartungstätigkeiten.
- ▶ Kopieren Sie das Wartungsprotokoll.

Rückspülfilter MR _____

Serien-Nr.: _____

13.1 Inbetriebnahmeprotokoll

Kunde

Name _____

Adresse _____

Installation/Zubehör

Kanalanschluss nach DIN EN 1717 ja nein

Bodenablauf vorhanden ja nein

Sicherheitseinrichtung ja nein

Betriebswerte

Wasserdruck Rohwassereingang bar _____

Wasserdruck Reinwasserausgang bar _____

Hauswasserzählerstand m³ _____

Bemerkungen

Inbetriebnahme

Firma _____

KD-Techniker _____

Arbeitszeitbescheinigung (Nr.) _____

Datum/Unterschrift _____

13.2 **Wartung**

Datum	Durchgeführte Arbeiten	Unterschrift

Datum	Durchgeführte Arbeiten	Unterschrift

BA_100167050000_de_004_MR25-MR100.docx


Impressum


Technische Dokumentation

Bei Fragen und Anregungen zu dieser Betriebsanleitung wenden Sie sich bitte direkt an die Abteilung Technische Dokumentation bei Grünbeck Wasseraufbereitung GmbH

Email: dokumentation@gruenbeck.de

Grünbeck Wasseraufbereitung GmbH
Josef-Grünbeck-Straße 1
89420 Höchstädt a. d. Donau

 +49 9074 41-0

 +49 9074 41-100

info@gruenbeck.de
www.gruenbeck.de



Mehr Infos unter
www.gruenbeck.de