

Rückspülfilter MR25/MR32

Verwendungszweck

Die Rückspülfilter MR sind zur Filtration von Trinkwasser und Brauchwasser bestimmt.

Die Filter sind zur Filtration von Prozess-, Kesselspeise-, Kühl- und Klimawasser (nur im Teilstrom) geeignet.

Die Filter schützen die Wasserleitungen und die daran angeschlossenen wasserführenden Systemteile vor Funktionsstörungen und Korrosionsschäden durch ungelöste Verunreinigungen (Partikel), wie z. B. Rostteilchen, Sand usw.

Einsatzgrenzen

- Wassertemperatur ≤ 90 °C
- Wassertemperatur ≤ 30 °C bei Verwendung im Trinkwasserbereich (DVGW)
- Druckbereich ≤ 16 bar
- Druckbereich ≤ 10 bar bei Medientemperatur von 90 °C
- nicht einsetzbar bei Kreislaufwässern, die mit Chemikalien behandelt sind
- nicht einsetzbar bei Medien wie Ölen, Fetten, Lösungsmitteln, Seifen und anderen schmierenden Medien und auch nicht zur Abscheidung wasserlöslicher Stoffe
- nicht einsetzbar bei Einbau in senkrechte Wasserleitungen

Die Filter sind nach den Vorgaben der DIN EN 13443-1 sowie der DIN 19628 konstruiert und zum Einbau in die Trinkwasserinstallation nach DIN EN 806-2 (Einbau unmittelbar nach dem Wasserzähler) bestimmt.

Arbeitsweise

Das ungefilterte Rohwasser strömt durch die Eingangsseite in den Filter und dringt von innen nach außen durch das Filterelement zum Reinwasserausgang. Dabei werden Fremdpartikel mit einer Größe von > 100 μm zurückgehalten.

Abhängig von Größe und Gewicht bleiben Fremdpartikel am Filterelement haften oder sie fallen direkt nach unten in den Filtertrichter.

Durch zunehmende Verschmutzung des Filterelements steigt der Differenzdruck zwischen Rohwassereingang und Reinwasserausgang.

Der Differenzdruck kann an den Manometern abgelesen werden.

Durch Drehen des Rückspülhandrads nach rechts bis zum Anschlag wird der Kanal geöffnet und eine Rückspülung ausgelöst. Beim Drehen des Rückspülhandrads dreht sich die Abstreifbürste mit und streift über die Filterfläche des Filterelements. Das Filterelement wird gereinigt.

Die Verunreinigungen werden durch die Abstreifbürste gelöst und von der Absaugdüse in den Kanalausgang abgesaugt.

Durch Drehen des Rückspülhandrads nach links bis zum Anschlag wird der Kanalausgang geschlossen und der Rückspülvorgang beendet.

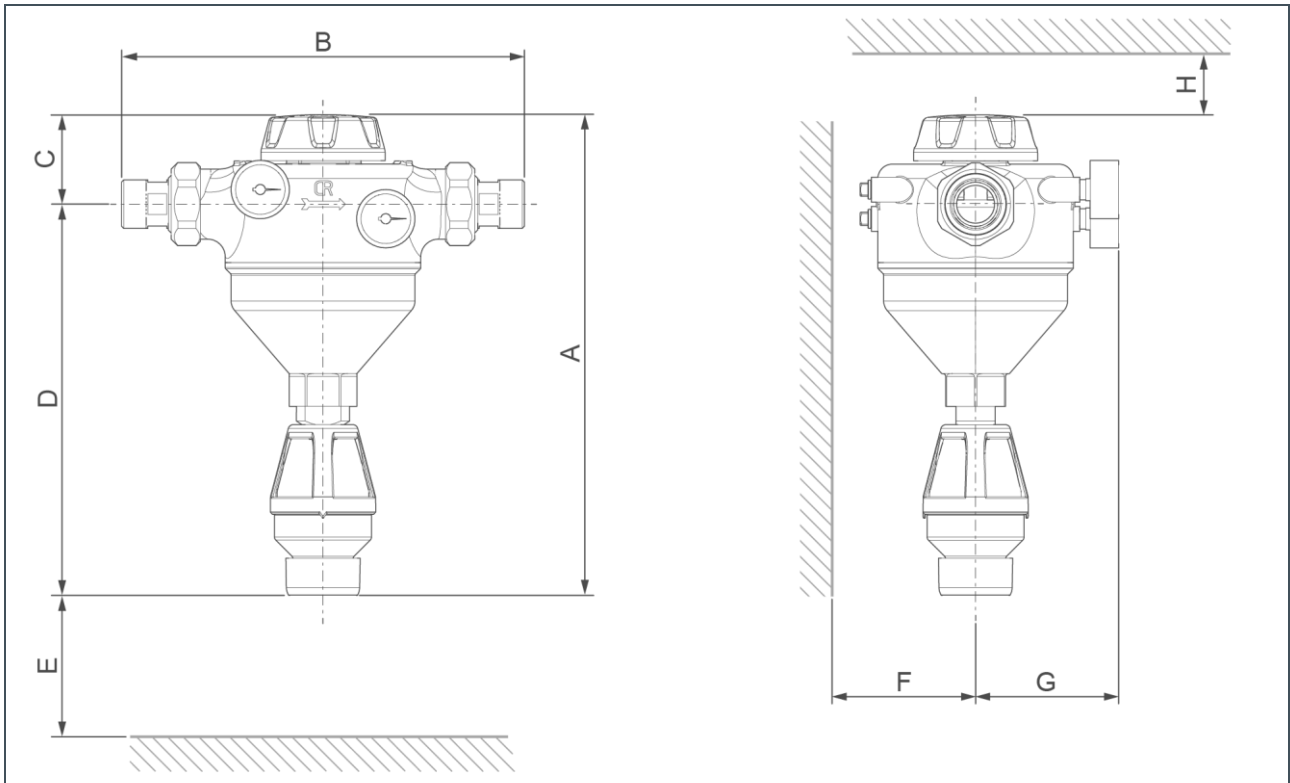
Aufbau

- Filtergehäuse aus entzinkungsarmem Messing
- Modulares Filterelement aus hochwertigem, technischem Kunststoff mit Filtergewebe (100 μm) aus Edelstahl
- Spülwasseranschluss mit freiem Auslauf nach DIN EN 1717 für DN 50
- Manometer für Eingangs- und Ausgangsdruck
- Alle wasserberührten Teile entsprechen der Trinkwasserverordnung

Lieferumfang

- Rückspülfilter komplett einschließlich 2 Manometern 0 – 16 bar
- Wasserzählerverschraubung
- Spülwasseranschluss
- Betriebsanleitung

Technische Daten



Maße und Gewichte		MR25	MR32		
A	Gesamthöhe	mm	329	329	
B	Einbaulänge	mit Verschraubung	mm	276	281
		ohne Verschraubung	mm	190	190
C	Bauhöhe über Mitte Anschluss	mm	61	61	
D	Bauhöhe bis Mitte Anschluss	mm	268	268	
E	Ausbaumaß für Filterelement	mm	≥ 215	≥ 215	
F	Wandabstand	mm	≥ 90		
G	Bautiefe bis Mitte Anschluss	mm	95		
H	Freiraum über Filteroberkante	mm	≥ 80		
	Leergewicht	kg	~ 5,6	~ 5,7	

Anschlussdaten		MR25	MR32
Anschlussnennweite		DN 25	DN 32
Anschlussgröße		1"	1¼"
Kanalanschluss		DN 50	

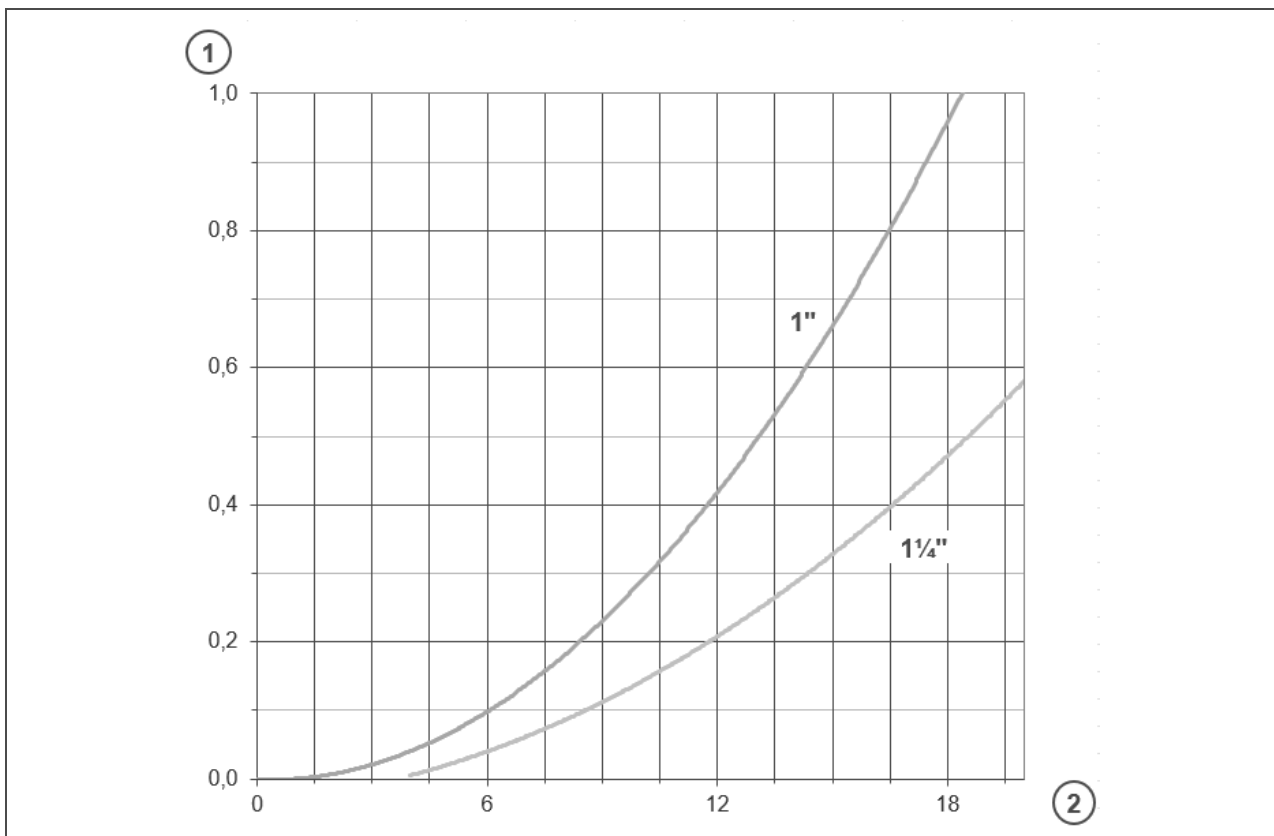
Leistungsdaten		MR25	MR32
Nenndurchfluss bei Δp 0,2 (0,5) bar	m ³ /h	8,5 (13,0)	12 (18,5)
KV-Wert	m ³ /h	18	25
Filterfeinheit	µm	100	
obere/untere Durchlassweite	µm	110/90	
Betriebsdruck	bar	2 – 16	
Betriebsdruck bei Wassertemperatur 90°C	bar	≤ 10	
Nenndruck		PN 16	

Verbrauchsdaten		MR25	MR32
Rückspülwassermenge bei 3 bar Wasserdruck und einer Rückspülzeit von 1,5 min	l		~ 40
Rückspülvolumenstrom bei 9 bar	m ³ /h		~ 4,0
Zulässiger Differenzdruck	bar		0,4

Allgemeine Daten		MR25	MR32
Wassertemperatur (Trinkwasseranwendung)	°C		5 – 30
Wassertemperatur	°C		5 – 90
Umgebungstemperatur	°C		5 – 40
DVGW-Registriernummer		zur Prüfung angemeldet	
ÜA-Registriernummer		R-15.2.3-21-17496	
<i>Amt der Wiener Landesregierung – Stadt Wien</i>		R-15.2.1-22-17624	

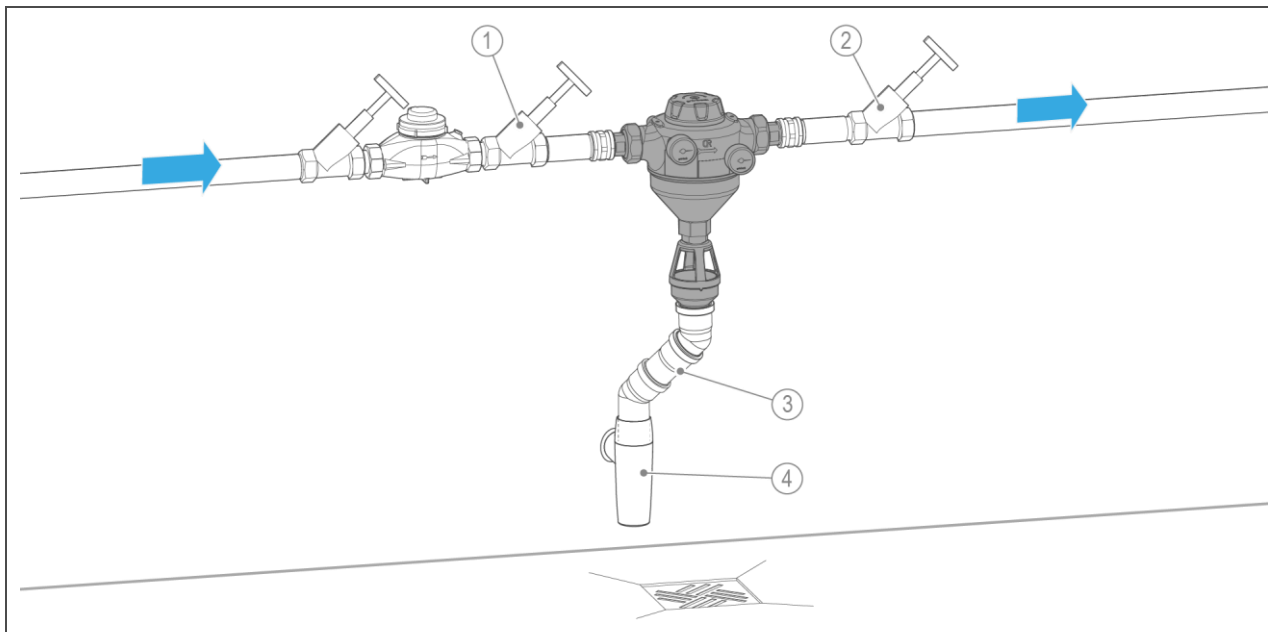
Bestell-Nr.	107000010000	107000020000
-------------	--------------	--------------

Druckverlustkurven Rückspülfilter MR25 (1") und MR32 (1¼")



Pos.	Bezeichnung	Pos.	Bezeichnung
1	Druckverlust in bar	2	Durchfluss in m ³ /h

Einbaubeispiel



Pos.	Bezeichnung	Pos.	Bezeichnung
1	Absperrventil Eingang	2	Absperrventil Ausgang
3	Verrohrung bauseits	4	Kanalanschluss DN 50 nach DIN EN 1717

Anforderungen an den Installationsort

Örtliche Installationsvorschriften, allgemeine Richtlinien und technische Daten sind zu beachten.

- Schutz vor Frost, starker Wärmeeinwirkung und direkter Sonneneinstrahlung
- Schutz vor Chemikalien, Farbstoffen, Lösungsmitteln und deren Dämpfen
- Umgebungstemperatur und Abstrahlungstemperatur in unmittelbarer Nähe
 - ≤ 25 °C bei Anwendung im Trinkwasserbereich
 - ≤ 40 °C bei ausschließlich technischer Anwendung
- Schutz vor Wärmequellen im Trinkwasserbereich (z. B. Heizungen, Boilern und Warmwasserleitungen)
- Zugang für Wartungsarbeiten (Platzbedarf beachten)
- ausreichend ausgeleuchtet sowie be- und entlüftet

Sanitärinstallation

- Bodenablauf oder entsprechende Sicherheitseinrichtung mit Wasserstopp-Funktion
- Kanalanschluss ≥ DN 50
- Absperrventile vor und nach dem Produkt

Zubehör

Filterelemente DN 25 (1"), DN 32 (1¼")

Filterelemente mit Filterfeinheiten 50 µm, 200 µm und 500 µm sind laut DIN EN 13443-1 nicht für Trinkwasserinstallationen zulässig

Bestell-Nr.:

107 052 Filterelement	50 µm
107 061 Filterelement	100 µm
107 072 Filterelement	200 µm
107 082 Filterelement	500 µm

Kanalanschluss DN 50 Bestell-Nr. 188 875

Kanalanschluss nach DIN EN 1717 mit integriertem Siphon zur Einleitung des Rückspülwassers zum Kanal.

Kontakt

Grünbeck Wasseraufbereitung GmbH
Josef-Grünbeck-Straße 1
89420 Höchstädt a. d. Donau
DEUTSCHLAND

☎ +49 9074 41-0

☎ +49 9074 41-100

✉ info@gruenbeck.de
www.gruenbeck.de

