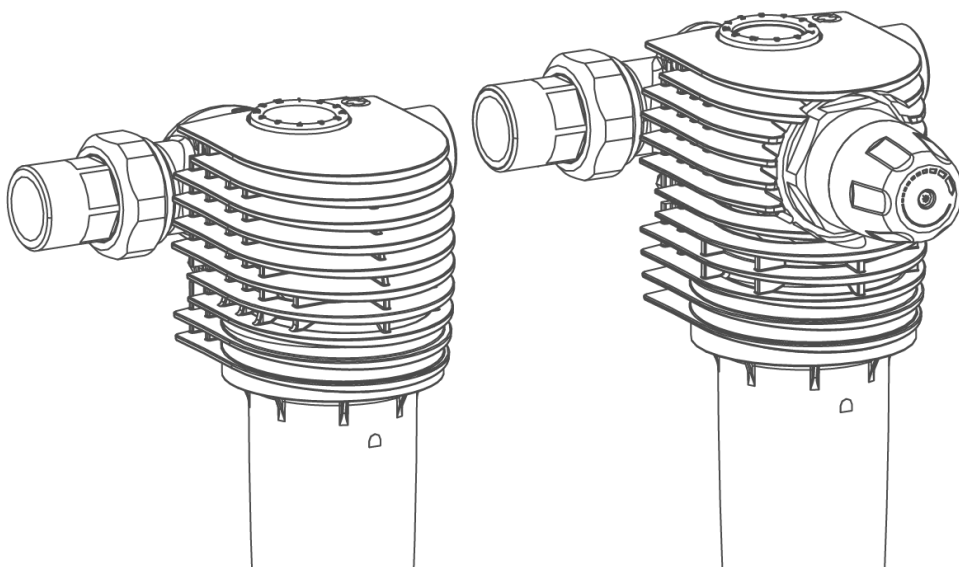


Wir verstehen Wasser.



Filter | Feinfilter BOXER KX/KDX

Betriebsanleitung

grünbeck

**Zentraler Kontakt
Deutschland**

Vertrieb
Telefon 09074 41-0

Service
Telefon 09074 41-333
Telefax 09074 41-120

Erreichbarkeit
Montag bis Donnerstag
7:00 - 18:00 Uhr

Freitag
7:00 - 16:00 Uhr

Urheberrecht

Das Urheberrecht dieser Anleitung verbleibt beim Hersteller. Kein Teil dieser Anleitung darf in irgendeiner Form ohne die schriftliche Genehmigung der Grünbeck Wasseraufbereitung GmbH reproduziert oder unter Verwendung elektronischer Systeme verarbeitet, vervielfältigt oder verbreitet werden.

Zu widerhandlungen, die den oben genannten Angaben widersprechen, verpflichten zu Schadensersatz.

Technische Änderungen vorbehalten.
© by Grünbeck Wasseraufbereitung GmbH

Original der Betriebsanleitung

Stand der Anleitung: Mai 2019
Bestell-Nr.: TD3-AK001de_005

Inhaltsverzeichnis

Inhaltsverzeichnis	3	5 Inbetriebnahme	16
1 Zu dieser Anleitung	4	5.1 Produkt in Betrieb nehmen	16
1.1 Gültigkeit der Anleitung.....	4	5.2 Einstellen der Monatsanzeige	16
1.2 Mitgeltende Unterlagen.....	4	5.3 Druckminderer einstellen (BOXER KDX)	17
1.3 Zielgruppe.....	4	6 Reinigung, Inspektion, Wartung.....	18
1.4 Übergabe der Unterlagen / des Produktes.....	4	6.1 Reinigung	18
1.5 Verwendete Symbole.....	5	6.2 Intervalle	19
1.6 Darstellungsregeln.....	5	6.3 Inspektion	19
1.7 Typenschild.....	6	6.4 Wartung	19
2 Sicherheit.....	7	7 Störung	22
2.1 Sicherheitsmaßnahmen.....	7	8 Entsorgung.....	23
2.2 Sicherheitstechnische Hinweise	7	8.1 Entsorgung	23
2.3 Pflichten des Fachhandwerkers.....	8	9 Technische Daten	24
2.4 Pflichten des Betreibers.....	8	9.1 Feinfilter BOXER KX.....	24
3 Produktbeschreibung.....	9	9.2 Feinfilter BOXER KDX.....	25
3.1 Bestimmungsgemäße Verwendung.....	9	10 Betriebshandbuch	26
3.2 Vorhersehbare Fehlanwendung	9	10.1 Inbetriebnahmeprotokoll	26
3.3 Produktkomponenten.....	10	10.2 Wartung	27
3.4 Funktionsbeschreibung.....	11		
3.5 Zubehör/Verbrauchsmaterialien	11		
4 Installation.....	12		
4.1 Anforderungen an Installationsort.....	12		
4.2 Lieferumfang prüfen.....	13		
4.3 Produkt installieren	14		

1 Zu dieser Anleitung

1.1 Gültigkeit der Anleitung

- Feinfilter BOXER KX und BOXER KDX

1.2 Mitgeltende Unterlagen

- Es gelten die Anleitungen aller verwendeten Zubehörteile.

1.3 Zielgruppe

Zielgruppe dieser Anleitung ist der Fachhandwerker und der Betreiber.

1.4 Übergabe der Unterlagen / des Produktes

- ▶ Erklären Sie dem Betreiber die Funktion des Produktes.
- ▶ Weisen Sie den Betreiber mit Hilfe der Anleitung ein und beantworten Sie seine Fragen.
- ▶ Weisen Sie den Betreiber auf notwendige Inspektionen und Wartungen hin.
- ▶ Dokumentieren Sie die Erst-Inbetriebnahme.
- ▶ Übergeben Sie dem Betreiber alle Unterlagen zur Aufbewahrung.



Der Betreiber/Nutzer muss alle Unterlagen zum Nachschlagen auf Lebensdauer des Produktes aufbewahren.

1.5 Verwendete Symbole



Hinweise, die Sie zu Ihrer persönlichen Sicherheit beachten müssen.



Hinweise, die Sie zur Vermeidung von Sachschäden beachten müssen.



Wichtige Informationen über das Produkt oder die Handhabung des Produktes.



Arbeiten, die nur von einem eingetragenen Fachhandwerker (in DE nach § 12(2) AVB Wasser V) durchgeführt werden dürfen.



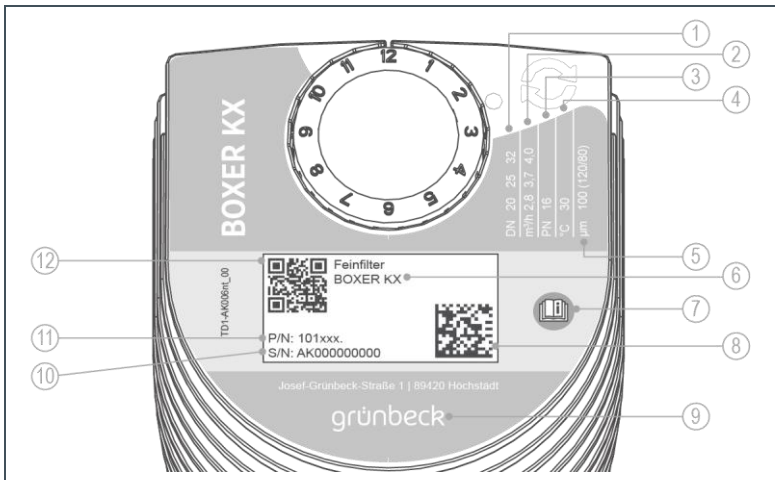
Eintragung/schriftliche Dokumentation erforderlich.

1.6 Darstellungsregeln

Beschreibung	Kopfzeilentext
Handlungsanweisung einschrittig oder zeitliche Abfolge der Handlungsschritte unwesentlich	▶ Handlungsschritt
Handlungsanweisung mehrschrittig und zeitliche Abfolge der Handlungsschritte wichtig	<ol style="list-style-type: none"> 1. erster Handlungsschritt <ol style="list-style-type: none"> a erster Schritt b zweiter Schritt 2. zweiter Handlungsschritt

Beschreibung	Kopfzeilentext
Ergebnis nach einer Handlungsanweisung	» Ergebnis
Aufzählungen	<ul style="list-style-type: none"> • Listenpunkt • Listenunterpunkt

1.7 Typenschild



Pos.	Bezeichnung	Pos.	Bezeichnung
1	Anschlussnennweite	2	Durchflussleistung
3	Nenndruck	4	Wassertemperatur max.
5	Filterfeinheit	6	Produktbezeichnung
7	Betriebsanleitung beachten	8	Data-Matrix-Code
9	Hersteller	10	Seriennummer
11	Bestell-Nr.	12	QR-Code (www.grünbeck.de)

2 Sicherheit



WARNUNG: Verunreinigung von Trinkwasser durch unsachgemäße Handhabung.

- Es besteht die Gefahr von Infektionskrankheiten.
 - ▶ Lassen Sie Installation, Inbetriebnahme und halbjährliche Wartung nur durch Fachhandwerker ausführen.
-

2.1 Sicherheitsmaßnahmen

- Lesen Sie diese Anleitung aufmerksam durch, bevor Sie Ihr Produkt betreiben.
- Betreiben Sie das Produkt nur, wenn alle Komponenten ordnungsgemäß installiert wurden.
- Halten Sie die Wartungsintervalle ein.
- Kinder unter 8 Jahren, Personen mit eingeschränkten Fähigkeiten oder mangelnder Erfahrung dürfen das Produkt nicht betreiben/warten.

2.2 Sicherheitstechnische Hinweise

Diese Hinweise sind zu Ihrer persönlichen Sicherheit sowie zur Vermeidung von Sachschäden zu beachten.



VORSICHT: Art und Quelle der Gefährdung

- Mögliche Folgen
 - ▶ Maßnahmen zur Vermeidung
-

Folgende Signalwörter sind je nach Gefährungsgrad definiert:

- **GEFAHR** bedeutet, dass Tod oder schwere Körperverletzungen eintreten werden.
- **WARNUNG** bedeutet, dass Tod oder schwere Körperverletzungen eintreten können.
- **VORSICHT** bedeutet, dass leichte Körperverletzungen eintreten können.
- **HINWEIS** (ohne Warndreieck) bedeutet, dass Sachschäden eintreten können.

2.3 Pflichten des Fachhandwerkers

- ▶ Führen Sie alle Tätigkeiten unter Berücksichtigung aller geltenden Normen (DIN EN 806, VDI 6023 Teil 5 – 7) und Vorschriften aus.
- ▶ Weisen Sie den Betreiber in folgendes ein:
 - Die Funktion und Bedienung des Produktes.
 - Die Wartung des Produktes.
 - Auf mögliche Gefährdungen hin, die beim Betrieb des Produktes entstehen können.

2.4 Pflichten des Betreibers

- Beauftragen Sie einen Fachhandwerker mit der Installation, Inbetriebnahme und Wartung.
- Sorgen Sie für die Durchführung der erforderlichen Inspektions- und Wartungsarbeiten.
- Bewahren Sie diese Anleitung auf.

3 Produktbeschreibung

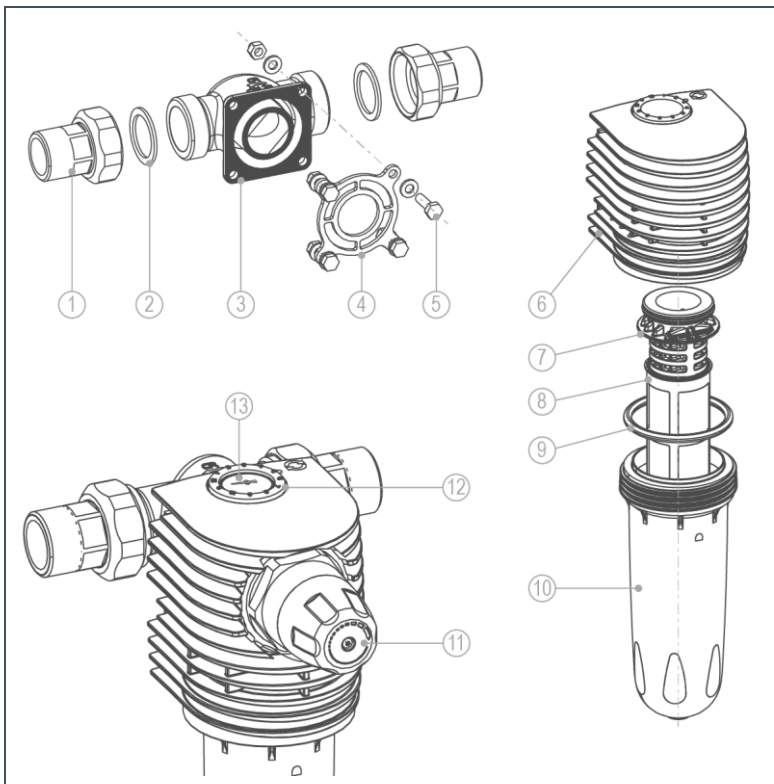
3.1 Bestimmungsgemäße Verwendung

- Die Feinfilter BOXER KX und BOXER KDX sind zur Filtration von Trinkwasser und zum Einbau in die Trinkwasserinstallation nach DIN EN 806-2 (Einbau unmittelbar nach der Wasserzähleranlage) bestimmt.
- Sie schützen die Wasserleitungen und die daran angeschlossenen wasserführenden Systemteile vor Funktionsstörungen und Korrosionsschäden durch ungelöste Verunreinigungen (Partikel), wie z. B. Rostteilchen, Sand usw..
- Der Feinfilter BOXER KDX mit Druckminderer ist zusätzlich zur Einstellung des Nachdrucks auf der Entnahmeseite geeignet.
- Die Filter sind im Druck-/ und Unterdruckbereich verwendbar. Die Einstellung des Nachdrucks auf der Entnahmeseite funktioniert nur bei Einsatz im Druckbereich.

3.2 Vorhersehbare Fehlanwendung

- Die Filter sind nicht einsetzbar bei Kreislaufwässern, die mit Chemikalien behandelt sind.
- Sie sind nicht geeignet für Öle, Fette, Lösungsmittel, Seifen und andere schmierende Medien und auch nicht zur Abscheidung wasserlöslicher Stoffe.

3.3 Produktkomponenten



Pos.	Bezeichnung	Pos.	Bezeichnung
1	Wasserzählerverschraubung	2	Dichtung
3	Anschlussflansch	4	Flanschdichtung
5	Verschraubungssatz	6	Filtergehäuse
7	Stützgewebe	8	Filterkerze
9	O-Ring	10	Filterglocke
11	Druckminderer-Kartusche	12	Wartungsring
13	Manometer		

3.4 Funktionsbeschreibung

Das ungefilterte Trinkwasser strömt durch die Eingangsseite in den Filter und dann von außen nach innen durch die Filterkerze zum Reinwasserausgang. Dabei werden Fremdpartikel mit einer Größe von > 100 µm zurückgehalten.

Abhängig von Größe und Gewicht bleiben Fremdpartikel an der Filterkerze haften oder sie fallen direkt nach unten in die Filterglocke.

Beim Feinfilter BOXER KDX kann zusätzlich mit dem durchflussoptimierten, nach DIN EN 1567 ausgelegten Druckminderer der Nachdruck auf der Entnahmeseite auf 1 – 6 bar (Werkseinstellung 4 bar) eingestellt werden.

3.5 Zubehör/Verbrauchsmaterialien



Sie können Ihr Produkt mit Zubehör nachrüsten. Der für Ihr Gebiet zuständige Außendienstmitarbeiter und die Grünbeck-Zentrale stehen Ihnen für nähere Informationen zur Verfügung.

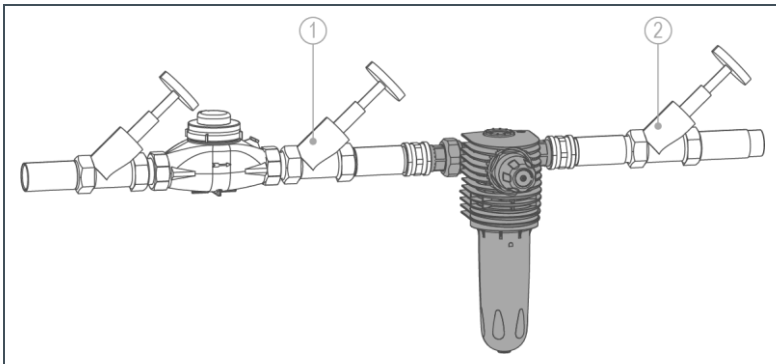
Bezeichnung	Bestell-Nr.
DVGW-zertifiziert	
Filterkerze 100 µm (2 Stück)	101 272
Filterkerze 80 µm (2 Stück)	103 075
Nicht nach DVGW geprüft	
Filterkerze 50 µm (2 Stück)	103 068
Filterkerze 20 µm (2 Stück)	103 071
Filterkerze 5 µm (2 Stück)	103 081

4 Installation



Die Installation eines Filters ist ein wesentlicher Eingriff in die Trinkwasserinstallation und darf nur von einem Fachhandwerker vorgenommen werden.

Der Einbau des Produktes erfolgt gemäß DIN EN 806-2 und DIN EN 1717 in der Kaltwasserleitung nach dem Wasserzähler und vor Verteilungsleitungen bzw. den zu schützenden Geräten.



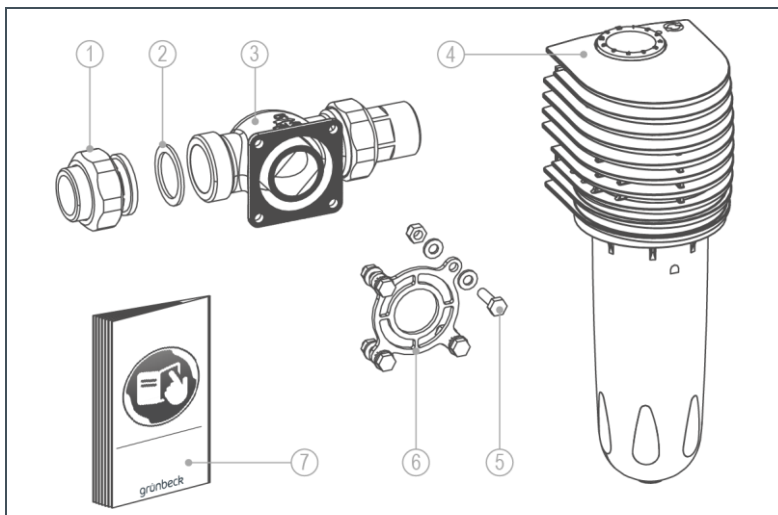
Pos.	Bezeichnung	Pos.	Bezeichnung
1	Absperrventil Eingang	2	Absperrventil Ausgang

4.1 Anforderungen an Installationsort

- Frostsicher
- Geschützt vor Chemikalien, Farbstoffen, Lösungsmitteln, Dämpfen und direkter Sonnenbestrahlung
- Entfernt von Wärmequellen (z. B. Waschmaschinen, Boilern und Warmwasserleitungen)
- Gut zugänglich für Wartungsarbeiten

- Mit vorhandenem Bodenablauf oder
- Mit Sicherheitseinrichtung z. B. protecliQ

4.2 Lieferumfang prüfen



Pos.	Bezeichnung	Pos.	Bezeichnung
1	Wasserzählerverschraubungen	2	Dichtung
3	Anschlussflansch	4	Feinfilter
5	Verschraubungssatz	6	Flanschdichtung
7	Betriebsanleitung		

- Prüfen Sie den Lieferumfang auf Vollständigkeit und Beschädigungen.

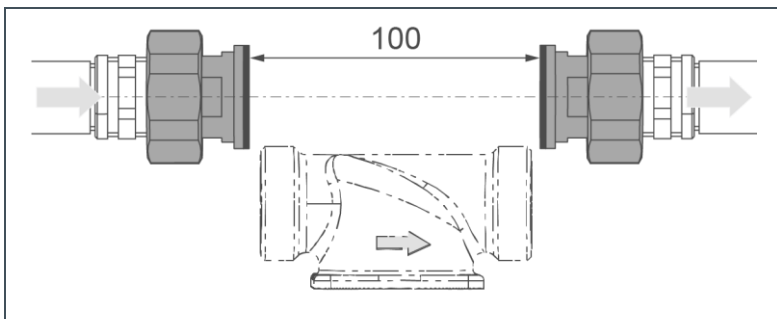
4.3 Produkt installieren

4.3.1 Anschlussflansch installieren

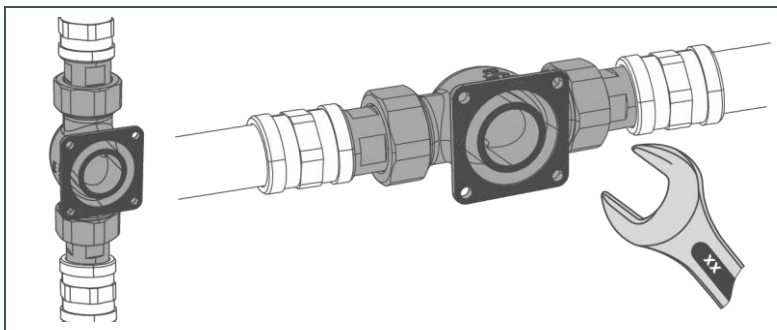


Der Anschlussflansch kann in eine waagerechte oder senkrechte Wasserleitung montiert werden.

1. Installieren Sie die Wasserzählerverschraubung in die Rohrleitung.

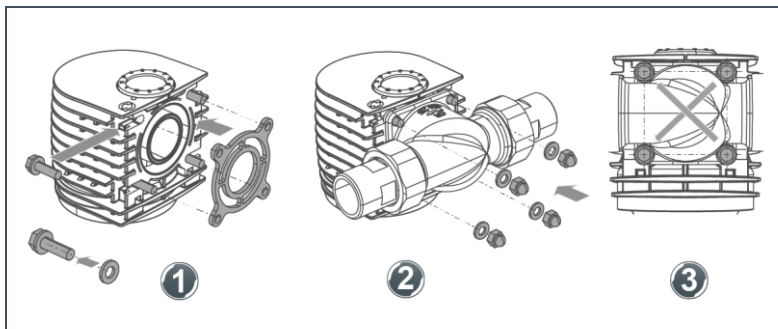


2. Positionieren Sie den Anschlussflansch – **Durchflussrichtung beachten.**
3. Schrauben Sie den Anschlussflansch mit den Überwurfmuttern spannungsfrei mit Maulschlüssel fest.



» Der Anschlussflansch ist installiert.

4.3.2 Filter montieren

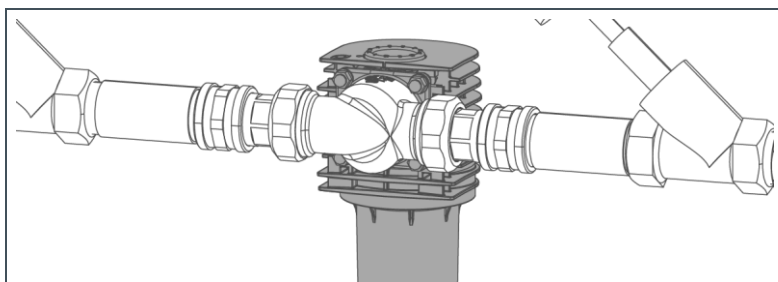


1. Setzen Sie die Sechskantschrauben mit Scheiben in die Aussparungen am Filterkopf.
2. Schieben Sie die Flanschdichtung auf.



Die Flanschdichtung **nicht** einfetten. Eingefettete Flanschdichtung kann zu Undichtigkeit und Fehlfunktionen führen.

3. Schrauben Sie den Filter am Anschlussflansch an –
Muttern über Kreuz festziehen.



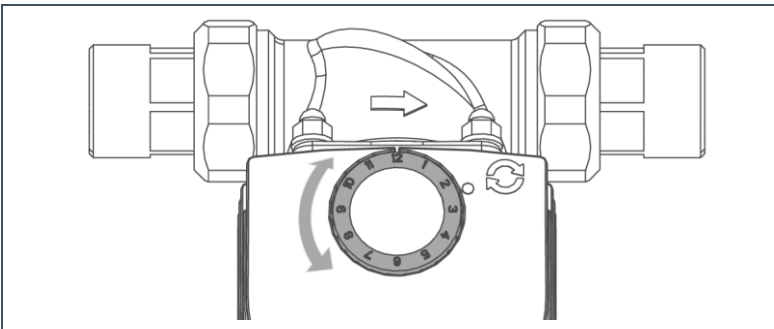
» Der Filter ist montiert.

5 Inbetriebnahme

5.1 Produkt in Betrieb nehmen

1. Öffnen Sie die Absperrventile.
2. Öffnen Sie die nächstgelegene Wasserentnahmestelle nach dem Filter maximal.
 - » Der Filter ist entlüftet.
3. Prüfen Sie den Filter auf Dichtheit.
4. Tragen Sie die Erst-Inbetriebnahme im Betriebsbuch ein.
 - » Der Filter ist in Betrieb.

5.2 Einstellen der Monatsanzeige

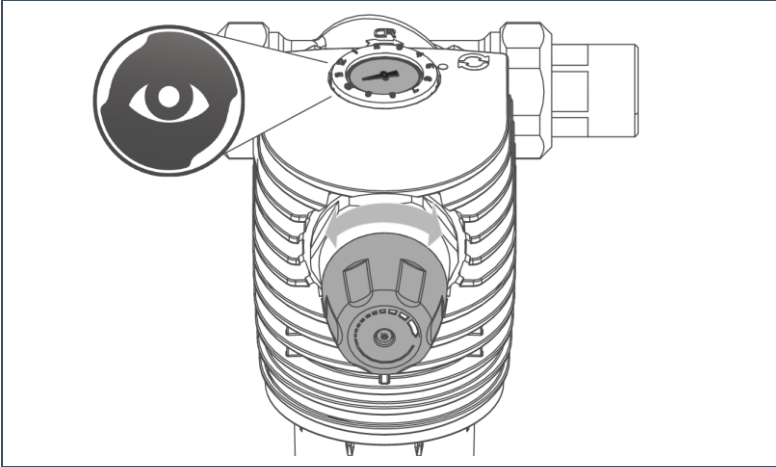


- Stellen Sie den Wartungsring bis zum Monat der nächsten Wartung (bevorzugt den Monat zum nächsten Filterwechsel - spätestens halbjährlich) ein.

5.3 Druckminderer einstellen (BOXER KDX)

Die Werkseinstellung beim Druckminderer beträgt 4 bar.

Sie können diesen Wert folgendermaßen ändern:



1. Stellen Sie den gewünschten Nachdruck am Druckminderer-Handrad ein (rechts drehen=Druckerhöhung, links drehen=Druckreduzierung).
2. Öffnen und schließen Sie eine Wasserentnahmestelle.
 - » Der Nachdruck reguliert sich ein.
3. Lesen Sie den tatsächlichen Nachdruck am Manometer ab.
4. Wiederholen Sie diese Vorgänge, bis der gewünschte Druck erreicht ist.
 - » Der benötigte Nachdruck ist eingestellt.

6 Reinigung, Inspektion, Wartung



WARNUNG: Gefahr von kontaminiertem Trinkwasser bei unsachgemäß durchgeführten Arbeiten.

- Es besteht die Gefahr von Infektionskrankheiten.
- ▶ Achten Sie bei Arbeiten am Produkt auf Hygiene.

Die Inspektion und Wartung eines Filters ist durch die Norm DIN EN 806-5 vorgeschrieben. Die regelmäßige Wartung gewährleistet einen störungsfreien und hygienischen Betrieb.



Durch den Abschluss eines Wartungsvertrages stellen Sie die termingerechte Abwicklung aller Wartungsarbeiten sicher.

-
- ▶ Verwenden Sie nur original Ersatz- und Verschleißteile der Firma Grünbeck.

Ersatzteile und Verbrauchsmaterialien erhalten Sie bei der für Ihr Gebiet zuständigen Vertretung. Sie finden diese im Internet unter www.gruenbeck.de.

6.1 Reinigung

- ▶ Reinigen Sie das Produkt nur außen.
- ▶ Verwenden Sie keine scharfen oder scheuernden Reinigungsmittel.
- ▶ Wischen Sie das Gehäuse mit einem feuchten Tuch ab.



HINWEIS: Reinigen Sie den Filter nicht mit alkohol-/ oder lösemittelhaltigen Reinigern!

- Kunststoffbauteile werden durch diese Stoffe beschädigt.
 - ▶ Verwenden Sie eine milde/pH-neutrale Seifenlösung.
-

6.2 Intervalle

Grünbeck empfiehlt gemäß DIN EN 806-5 eine halbjährliche und eine jährliche Wartung.

Tätigkeit	Intervall	Durchführung
Inspektion	2 Monate	Sicht-/Funktionsprüfung, Druck ablesen (bei BOXER KDX)
Wartung	6 Monate	Filterkerze wechseln, Stützgewebe reinigen, Wartungsring einstellen
	Jährlich	O-Ringe/Flachdichtungen auf Verschleiß prüfen, Festsitz prüfen, Filterkerze wechseln
Instandhaltung	5 Jahre	Empfohlen: Stützgewebe, Dichtungen wechseln.
	10 Jahre	Empfohlen: zusätzlich zu 5-jährigem Intervall - Filterglocke tauschen.

6.3 Inspektion

- ▶ Prüfen Sie die Installation auf Dichtheit und Funktion.
- ▶ Lesen Sie den Druck ab (bei BOXER KDX). Wechseln Sie bei Verschmutzung und/oder erhöhtem Differenzdruck die Filterkerze.

6.4 Wartung

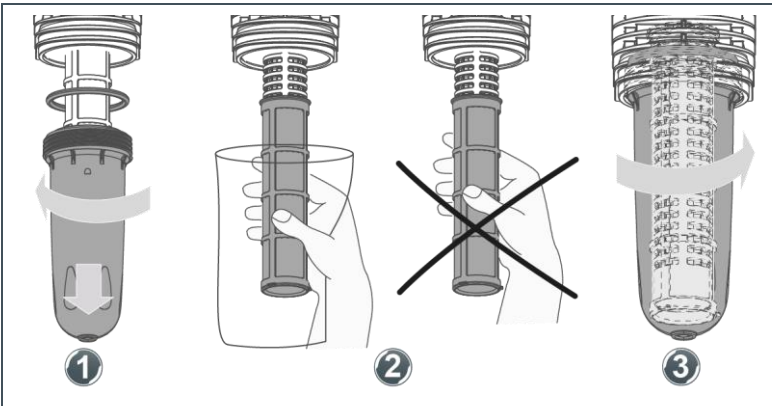


WARNUNG: Nicht regelmäßig gewechselte Filterkerze. Nicht gereinigtes Stützgewebe.

- Gefährdung der Gesundheit durch Verunreinigung des Trinkwassers.
- ▶ Halten Sie die Intervalle für Inspektion und Wechsel der Filterkerze ein (nach DIN EN 806-5 spätestens alle 6 Monate).
- ▶ Verwerfen Sie eine gebrauchte Filterkerze.

6.4.1 Filterkerze hygienisch wechseln

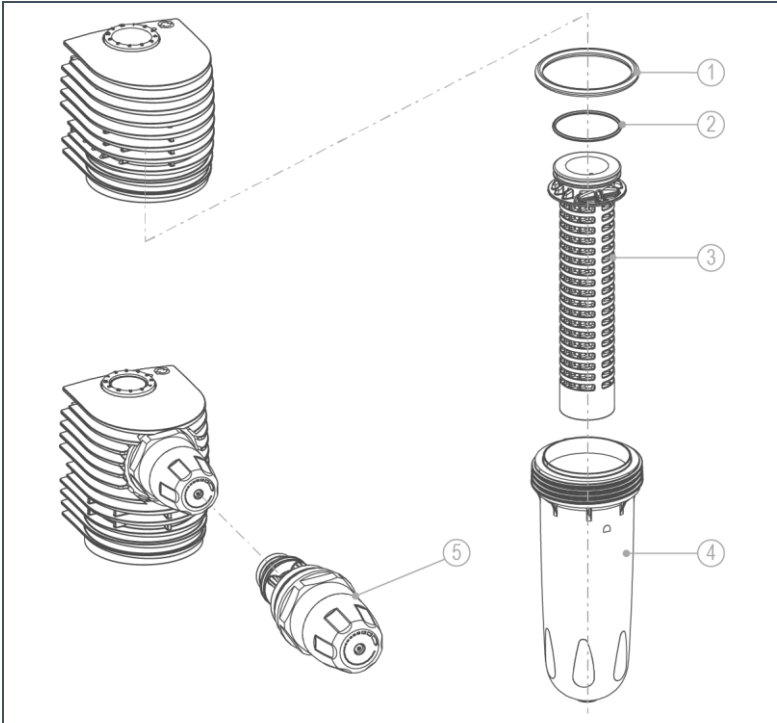
1. Stellen Sie einen Eimer unter den Filter.
2. Schließen Sie Absperrventil 1 (Eingang).
3. Machen Sie die Leitung drucklos.
4. Schließen Sie Absperrventil 2 (Ausgang).



5. Schrauben Sie die Filterglocke von Hand auf.
6. Ziehen Sie den O-Ring mit Filterglocke ab.
7. Ziehen Sie die verbrauchte Filterkerze vom Stützgewebe ab. Entsorgen Sie die verbrauchte Filterkerze.
8. Schieben Sie den neue verpackten Filterkerze in der Folie über das Stützgewebe.
9. Setzen Sie den O-Ring ein und schrauben Sie die Filterglocke von Hand bis zum Anschlag ein.
 - » Der Filterkerze ist ausgewechselt.
10. Nehmen Sie den Filter in Betrieb (siehe Kapitel 5).
11. Stellen Sie den Termin zur nächsten Wartung ein.

6.4.2 Verschleiß-/Ersatzteile

- Dichtungen (O-Ringe)
 - ▶ Lassen Sie die Dichtungen bei Undichtheiten ersetzen.



Pos.	Bezeichnung	Pos.	Bezeichnung
1	Glocken O-Ring	2	Stützgewebe O-Ring
3	Stützgewebe	4	Filterglocke
5	Druckminderer-Kartusche		

Erforderliches Werkzeug	Artikel-Nr.
Bandschlüssel (für Filterglocke)	105 805
Rohr-Steckschlüssel (für Druckminderer-Kartusche)	104 805

- ▶ Lassen Sie defekte/verschlissene Bauteile ersetzen.

7 Störung



WARNUNG: Gefahr von kontaminiertem Trinkwasser durch Stagnation.

- Es besteht die Gefahr von Infektionskrankheiten.
- ▶ Lassen Sie Störungen umgehend beseitigen.

Störung	Erklärung	Abhilfe
Der Wasserdruck an der Entnahmestelle ist zu gering (Druckverlust zu hoch).	Die Absperrventile sind nicht vollständig geöffnet.	Öffnen Sie die Absperrventile vollständig.
	Die Filterkerze ist verschmutzt.	Wechseln Sie die Filterkerze.
Geschmackliche Beeinträchtigung des behandelten Wassers.	Unangemessen langer Zeitraum des Nichtgebrauches (Stillstand).	Entnehmen Sie für einige Minuten Wasser.
		Wechseln Sie die Filterkerze.
Feststoffe im gefilterten Wasser.	Unangemessen hoher Durchfluss durch den Filter.	Kontrollieren Sie die Filterelemente auf Schäden oder Undichtheit.
	Filterelemente beschädigt oder nicht richtig eingebaut.	Kontrollieren Sie den Einbau und wechseln Sie diese bei Bedarf.
Wasserverlust des Systems.	Fehlerhafte Verbindungsstelle.	Kontrollieren Sie die O-Ringe und die Dichtungen auf Verformungen oder Verschleiß.
		Kontrollieren Sie das Filtergehäuse auf Schäden. Lassen Sie das Filtergehäuse vom Fachhandwerker austauschen.

8 Entsorgung

8.1 Entsorgung

- ▶ Beachten Sie die geltenden nationalen Vorschriften.

8.1.1 Verpackung

- ▶ Entsorgen Sie die Verpackung umweltgerecht.

8.1.2 Produkt



Befindet sich dieses Symbol (durchgestrichene Abfalltonne) auf dem Produkt, gilt für dieses Produkt die Europäische Richtlinie 2012/19/EU. Dies bedeutet, dass dieses Produkt, bzw. die elektrischen und elektronischen Komponenten nicht als Hausmüll entsorgt werden dürfen.

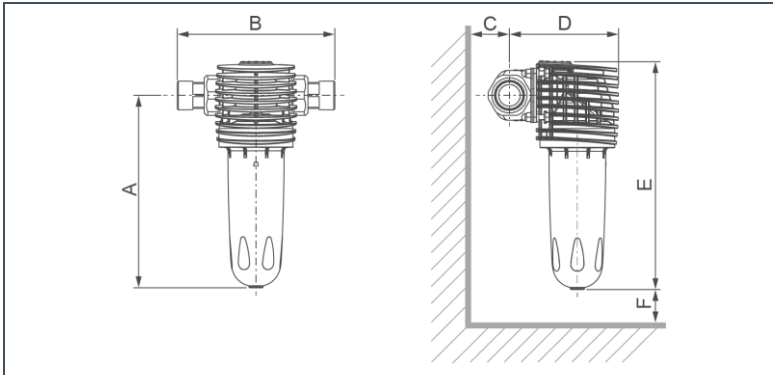
- ▶ Informieren Sie sich über die örtlichen Bestimmungen zur getrennten Sammlung elektrischer und elektronischer Produkte.
- ▶ Nutzen Sie für die Entsorgung Ihres Produktes die Ihnen zur Verfügung stehenden Sammelstellen.



Informationen zu Sammelstellen für Ihr Produkt erhalten Sie bei Ihrer Stadtverwaltung, dem öffentlich-rechtlichen Entsorgungsträger, einer autorisierten Stelle für Entsorgung von Elektro- und Elektronik-Produkten oder Ihrer Müllabfuhr.

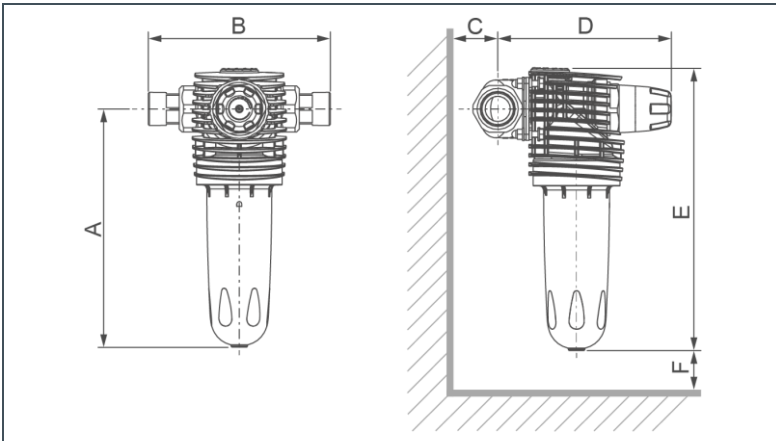
9 Technische Daten

9.1 Feinfilter BOXER KX



Anschlussdaten		BOXER KX		
Anschlussnennweite		DN 20 (¾")	DN 25 (1")	DN 32 (1¼")
Maße und Gewichte				
A Bauhöhe bis Mitte Anschluss	[mm]		225	
B Einbaulänge mit/ohne Verschraubung	[mm]	185/100	182/100	191/100
C Wandabstand min.	[mm]		60	
D Bautiefe bis Mitte Anschluss	[mm]	115	120	125
E Gesamthöhe	[mm]		260	
F Ausbauhöhe Filterkerze	[mm]		> 150	
Leergewicht	[kg]	1,7	1,9	2,2
Leistungsdaten				
Nenndurchfluss bei Δp 0,2 (0,5) bar	[m³/h]	2,8 (4,5)	3,7 (6,0)	4,0 (6,3)
K_V -Wert	[m³/h]	6,7	8,4	9,6
Filterfeinheit	[µm]		100	
Obere/untere Durchlassweite	[µm]		120/80	
Betriebsdruck	[bar]		2 - 16	
Nennndruck			PN 16	
Allgemeines				
Temperatur Wasser/Umgebung	[°C]		5 – 30 / 5 - 40	
DVGW-Registriernummer			zur Prüfung angemeldet	
Bestell-Nr.		101 830	101 835	101 840

9.2 Feinfilter BOXER KDX



Anschlussdaten		BOXER KDX		
Anschlussnennweite		DN 20 (¾")	DN 25 (1")	DN 32 (1¼")
Maße und Gewichte				
A Bauhöhe bis Mitte Anschluss	[mm]		240	
B Einbaulänge mit/ohne Verschraubung	[mm]	185/100	182/100	191/100
C Wandabstand min.	[mm]		60	
D Bautiefe bis Mitte Anschluss	[mm]	160	165	170
E Gesamthöhe	[mm]		280	
F Ausbauhöhe Filterkerze	[mm]		> 150	
Leergewicht	[kg]	2,0	2,2	2,5
Leistungsdaten				
Durchfluss nach DIN EN 1567	[m³/h]	2,3	3,6	5,8
Filterfeinheit	[µm]		100	
Obere/untere Durchlassweite	[µm]		120/80	
Betriebsdruck	[bar]		2 - 16	
Nenndruck			PN 16	
Allgemeines				
Temperatur Wasser/Umgebung	[°C]		5 – 30 / 5 - 40	
DVGW-Registriernummer			zur Prüfung angemeldet	
Bestell-Nr.		101 815	101 820	101 825

10 Betriebshandbuch

Filter | Feinfilter BOXER _____

Serien-Nr.: _____



► Dokumentieren Sie die Inbetriebnahme und alle
Wartungstätigkeiten.

10.1 Inbetriebnahmeprotokoll

Kunde

Name: _____

Adresse: _____

Installation/Zubehör

Bodenablauf vorhanden: ja nein

Sicherheitseinrichtung: ja nein

Betriebswerte

Wasserdruck Rohwassereingang: [bar] _____

Wasserdruck nach Druckminderer: [bar] _____

Hauswasserzählerstand: [m³] _____

Inbetriebnahme

Firma: _____

KD-Techniker: _____

Arbeitszeitbescheinigung (Nr.): _____

Datum/Unterschrift: _____

10.2 **Wartung**

Datum	Durchgeführte Arbeiten	Unterschrift

BA-TD3-AK001de_005_BOXER_KX-KDX

Grünbeck Wasseraufbereitung GmbH
Josef-Grünbeck-Straße 1
89420 Höchstädt a. d. Donau
DEUTSCHLAND



+49 9074 41-0



+49 9074 41-100

info@gruenbeck.de
www.gruenbeck.de



Mehr Infos unter
www.gruenbeck.de