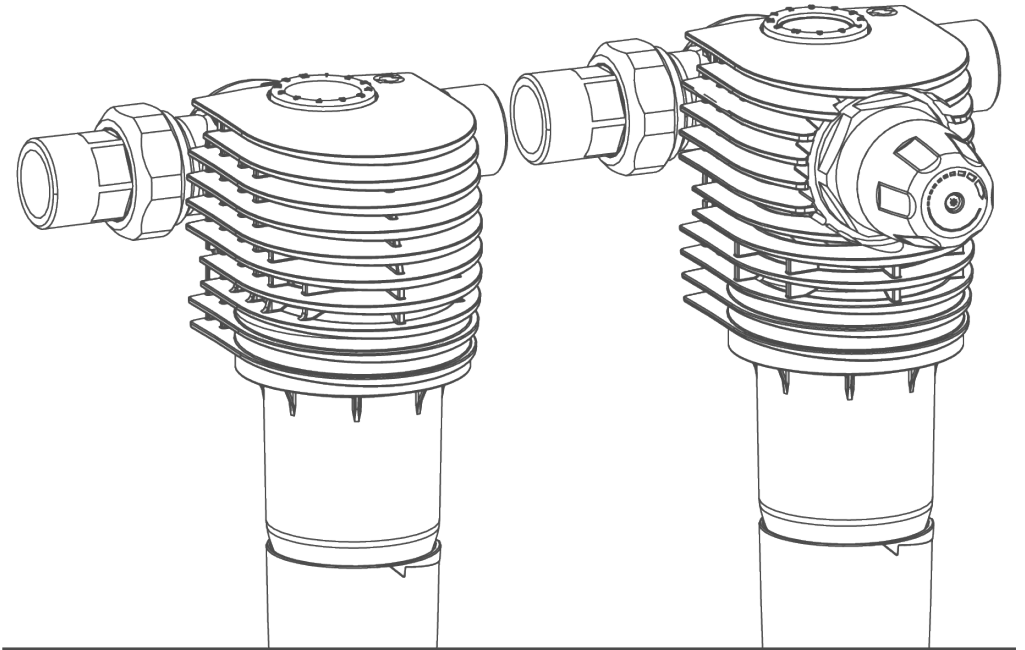


Wir verstehen Wasser.



Filter | Rückspülfilter BOXER RX/RDX

Betriebsanleitung

grünbeck

**Zentraler Kontakt
Deutschland**

Vertrieb

Telefon 09074 41-0

Service

Telefon 09074 41-333

Telefax 09074 41-120

Erreichbarkeit

Montag bis Donnerstag

7:00 - 18:00 Uhr

Freitag

7:00 - 16:00 Uhr

Urheberrecht

Das Urheberrecht dieser Anleitung verbleibt beim Hersteller. Kein Teil dieser Anleitung darf in irgendeiner Form ohne die schriftliche Genehmigung der Grünbeck Wasseraufbereitung GmbH reproduziert oder unter Verwendung elektronischer Systeme verarbeitet, vervielfältigt oder verbreitet werden.

Zuwiderhandlungen, die den oben genannten Angaben widersprechen, verpflichten zu Schadensersatz.

Technische Änderungen vorbehalten.

© by Grünbeck Wasseraufbereitung GmbH

Originalbetriebsanleitung

Stand: April 2021

Bestell-Nr.: TD3-AR004de_025

Inhaltsverzeichnis

Inhaltsverzeichnis	3	5 Inbetriebnahme	16
1 Zu dieser Anleitung	4	5.1 Produkt in Betrieb nehmen	16
1.1 Gültigkeit der Anleitung.....	4	5.2 Einstellen der Monatsanzeige	16
1.2 Mitgeltende Unterlagen.....	4	5.3 Druckminderer einstellen (BOXER RDX)	17
1.3 Zielgruppe.....	4	6 Reinigung, Inspektion, Wartung	18
1.4 Übergabe der Unterlagen/des Produktes.....	4	6.1 Reinigung	18
1.5 Verwendete Symbole.....	5	6.2 Intervalle	19
1.6 Darstellungsregeln.....	5	6.3 Inspektion	19
1.7 Typenschild.....	6	6.4 Wartung.....	19
2 Sicherheit	7	7 Störung	22
2.1 Sicherheitsmaßnahmen.....	7	8 Entsorgung	23
2.2 Sicherheitstechnische Hinweise	7	9 Technische Daten	24
2.3 Pflichten der Fachkraft.....	8	9.1 Rückspülfilter BOXER RX.....	24
2.4 Pflichten des Betreibers.....	8	9.2 Rückspülfilter BOXER RDX.....	25
3 Produktbeschreibung	9	10 Betriebshandbuch	26
3.1 Bestimmungsgemäße Verwendung.....	9	10.1 Inbetriebnahmeprotokoll	26
3.2 Vorhersehbare Fehlanwendung	9	10.2 Wartung.....	27
3.3 Produktkomponenten.....	10		
3.4 Funktionsbeschreibung.....	11		
3.5 Zubehör	11		
4 Installation	12		
4.1 Anforderungen an Installationsort.....	12		
4.2 Lieferumfang prüfen.....	13		
4.3 Produkt installieren	14		

1 Zu dieser Anleitung

1.1 Gültigkeit der Anleitung

- Rückspülfilter BOXER RX und BOXER RDX

1.2 Mitgeltende Unterlagen

- Es gelten die Anleitungen aller verwendeten Zubehörteile.

1.3 Zielgruppe

Zielgruppe dieser Anleitung ist die Fachkraft und der Betreiber.

1.4 Übergabe der Unterlagen/des Produktes

- ▶ Erklären Sie dem Betreiber die Funktion des Produktes.
- ▶ Weisen Sie den Betreiber mit Hilfe der Anleitung ein und beantworten Sie seine Fragen.
- ▶ Weisen Sie den Betreiber auf notwendige Inspektionen und Wartungen hin.
- ▶ Dokumentieren Sie die Erst-Inbetriebnahme.
- ▶ Übergeben Sie dem Betreiber alle Unterlagen zur Aufbewahrung.



Der Betreiber/Nutzer muss alle Unterlagen zum Nachschlagen auf Lebensdauer des Produktes aufbewahren.

1.5 Verwendete Symbole



Dieses Symbol kennzeichnet Hinweise, die Sie zu Ihrer persönlichen Sicherheit beachten müssen.



Dieses Symbol kennzeichnet Hinweise, die Sie zur Vermeidung von Sachschäden beachten müssen.



Dieses Symbol kennzeichnet wichtige Informationen über das Produkt oder die Handhabung des Produktes.



Dieses Symbol kennzeichnet Arbeiten, die nur von Fachkräften durchgeführt werden dürfen. In Deutschland muss das Installationsunternehmen nach § 12(2) AVB Wasser V in ein Installateurverzeichnis eines Wasserversorgungsunternehmens eingetragen sein.



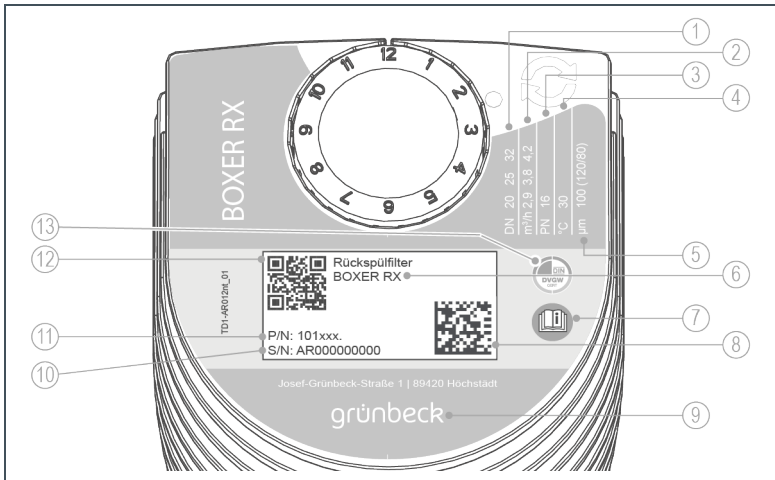
Eintragung/schriftliche Dokumentation erforderlich.

1.6 Darstellungsregeln

Beschreibung	Kopfzeilentext
Handlungsanweisung einschrittig oder zeitliche Abfolge der Handlungsschritte unwesentlich	▶ Handlungsschritt
Handlungsanweisung mehrschrittig und zeitliche Abfolge der Handlungsschritte wichtig	<ol style="list-style-type: none"> 1. erster Handlungsschritt <ol style="list-style-type: none"> a erster Schritt b zweiter Schritt 2. zweiter Handlungsschritt

Beschreibung	Kopfzeilentext
Ergebnis nach einer Handlungsanweisung	» Ergebnis
Aufzählungen	<ul style="list-style-type: none"> • Listenpunkt • Listenunterpunkt

1.7 Typenschild



Pos.	Bezeichnung	Pos.	Bezeichnung
1	Anschlussnennweite	2	Durchflussleistung
3	Nenndruck	4	Wassertemperatur max.
5	Filterfeinheit	6	Produktbezeichnung
7	Betriebsanleitung beachten	8	Data-Matrix-Code
9	Hersteller	10	Seriennummer
11	Bestell-Nr.	12	QR-Code (www.grünbeck.de)
13	DVGW-Prüfzeichen		

2 Sicherheit



WARNUNG: Verunreinigung von Trinkwasser durch unsachgemäße Handhabung.

- Es besteht die Gefahr von Infektionskrankheiten.
 - ▶ Lassen Sie Installation, Inbetriebnahme und halbjährliche Wartung nur durch eine Fachkraft ausführen.
-

2.1 Sicherheitsmaßnahmen

- Lesen Sie diese Anleitung aufmerksam durch, bevor Sie Ihr Produkt betreiben.
- Betreiben Sie das Produkt nur, wenn alle Komponenten ordnungsgemäß installiert wurden.
- Halten Sie die Wartungsintervalle ein.
- Kinder unter 8 Jahren, Personen mit eingeschränkten Fähigkeiten oder mangelnder Erfahrung dürfen das Produkt nicht betreiben/warten.

2.2 Sicherheitstechnische Hinweise

Diese Hinweise sind zu Ihrer persönlichen Sicherheit sowie zur Vermeidung von Sachschäden zu beachten.



VORSICHT: Art und Quelle der Gefährdung

- Mögliche Folgen
 - ▶ Maßnahmen zur Vermeidung
-

Folgende Signalwörter sind je nach Gefährdungsgrad definiert:

- **GEFAHR** bedeutet, dass Tod oder schwere Körperverletzungen eintreten werden.
- **WARNUNG** bedeutet, dass Tod oder schwere Körperverletzungen eintreten können.
- **VORSICHT** bedeutet, dass leichte Körperverletzungen eintreten können.
- **HINWEIS** (ohne Warndreieck) bedeutet, dass Sachschäden eintreten können.

2.3 Pflichten der Fachkraft

- ▶ Führen Sie alle Tätigkeiten unter Berücksichtigung aller geltenden Normen (DIN EN 806, VDI 6023 Teil 5 – 7) und Vorschriften aus.
- ▶ Weisen Sie den Betreiber in folgendes ein:
 - Die Funktion und Bedienung des Produktes.
 - Die Wartung des Produktes.
 - Auf mögliche Gefährdungen hin, die beim Betrieb des Produktes entstehen können.

2.4 Pflichten des Betreibers

- Beauftragen Sie eine Fachkraft mit der Installation, Inbetriebnahme und Wartung.
- Sorgen Sie für die Durchführung der erforderlichen Inspektions- und Wartungsarbeiten.
- Bewahren Sie diese Anleitung auf.

3 Produktbeschreibung

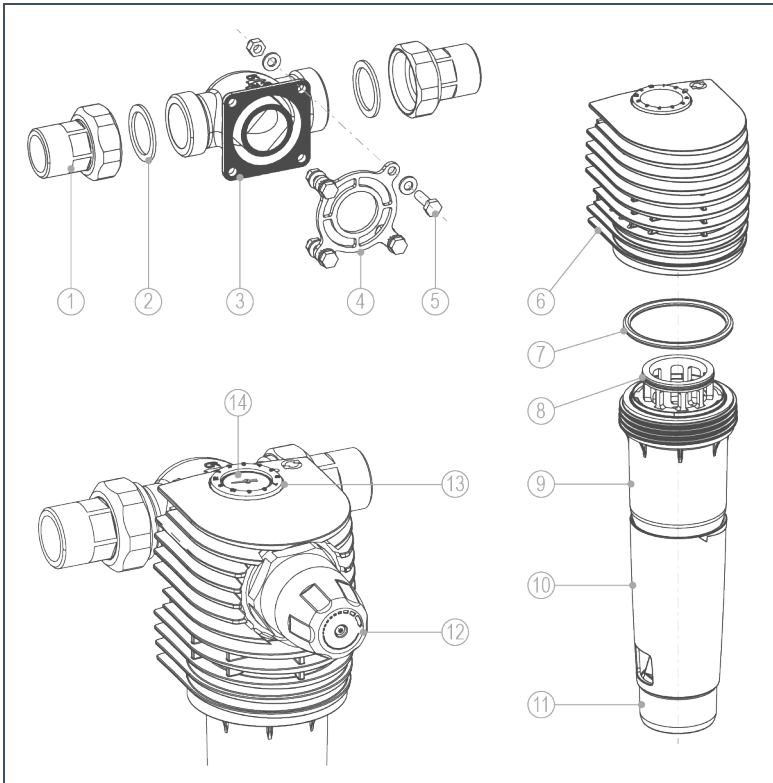
3.1 Bestimmungsgemäße Verwendung

- Die Rückspülfilter BOXER RX und BOXER RDX sind zur Filtration von Trinkwasser und zum Einbau in die Trinkwasserinstallation nach DIN EN 806-2 (Einbau unmittelbar nach der Wasserzähleranlage) bestimmt.
- Sie schützen die Wasserleitungen und die daran angeschlossenen wasserführenden Systemteile vor Funktionsstörungen und Korrosionsschäden durch ungelöste Verunreinigungen (Partikel), wie z. B. Rostteilchen, Sand usw..
- Der Rückspülfilter BOXER RDX mit Druckminderer ist zusätzlich zur Einstellung des Nachdrucks auf der Entnahmeseite geeignet.
- Die Filter sind im Druck-/ und Unterdruckbereich verwendbar. Die Einstellung des Nachdrucks auf der Entnahmeseite funktioniert nur bei Einsatz im Druckbereich.

3.2 Vorhersehbare Fehlanwendung

- Die Filter sind nicht einsetzbar bei Kreislaufwässern, die mit Chemikalien behandelt sind.
- Sie sind nicht geeignet für Öle, Fette, Lösungsmittel, Seifen und andere schmierende Medien und auch nicht zur Abscheidung wasserlöslicher Stoffe.

3.3 Produktkomponenten



Pos.	Bezeichnung	Pos.	Bezeichnung
1	Wasserzählerverschraubung	2	Dichtung
3	Anschlussflansch	4	Flanschdichtung
5	Verschraubungssatz	6	Filtergehäuse
7	O-Ring	8	Filterelement
9	Filterglocke	10	Rückspülhandrad
11	Kanalanschluss	12	Druckminderer-Kartusche
13	Wartungsring	14	Manometer

3.4 Funktionsbeschreibung

Das ungefilterte Trinkwasser strömt durch die Eingangsseite in den Filter und dann von außen nach innen durch das Filterelement zum Reinwasserausgang. Dabei werden Fremdpartikel mit einer Größe von $> 100 \mu\text{m}$ zurückgehalten.

Abhängig von Größe und Gewicht bleiben Fremdpartikel am Filterelement haften oder sie fallen direkt nach unten in die Filterglocke.

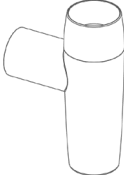
Durch Drehen des Rückspülhandrads bis zum Anschlag wird der Kanal geöffnet und eine Rückspülung ausgelöst. Das Wasser fließt durch das Vorsieb zum Filterelement und durchströmt dies in umgekehrter Richtung zur normalen Filtration. Die am Filterelement haftende Partikel werden gelöst und zum Kanal ausgespült.

Beim Rückspülfilter BOXER RDX kann zusätzlich mit dem durchflussoptimierten, nach DIN EN 1567 ausgelegten Druckminderer der Nachdruck auf der Entnahmeseite auf 1 – 6 bar (Werkseinstellung 4 bar) eingestellt werden.

3.5 Zubehör



Sie können Ihr Produkt mit Zubehör nachrüsten. Der für Ihr Gebiet zuständige Außendienstmitarbeiter und die Grünbeck-Zentrale stehen Ihnen für nähere Informationen zur Verfügung.

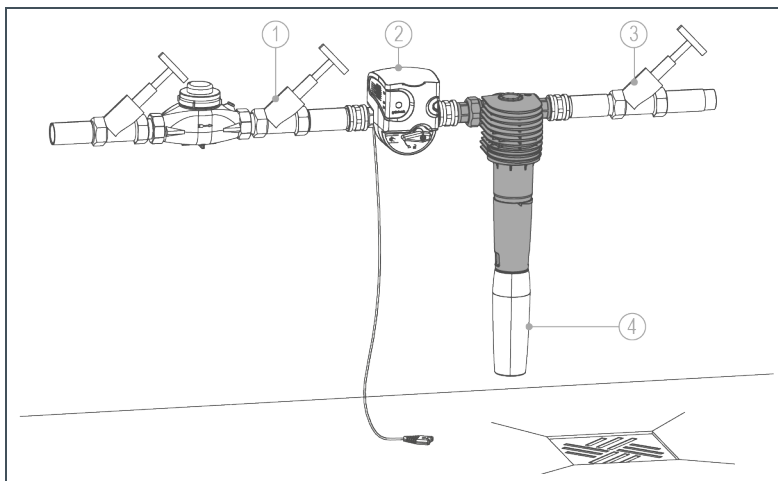
Bild	Produkt	Bestell-Nr.
	Kanalanschluss DN 50 nach DIN EN 1717, mit integriertem Siphon	188 875

4 Installation



Die Installation eines Filters ist ein wesentlicher Eingriff in die Trinkwasserinstallation und darf nur von einer Fachkraft vorgenommen werden.

Der Einbau des Produktes erfolgt gemäß DIN EN 806-2 und DIN EN 1717 in der Kaltwasserleitung nach dem Wasserzähler und vor Verteilungsleitungen bzw. den zu schützenden Geräten.



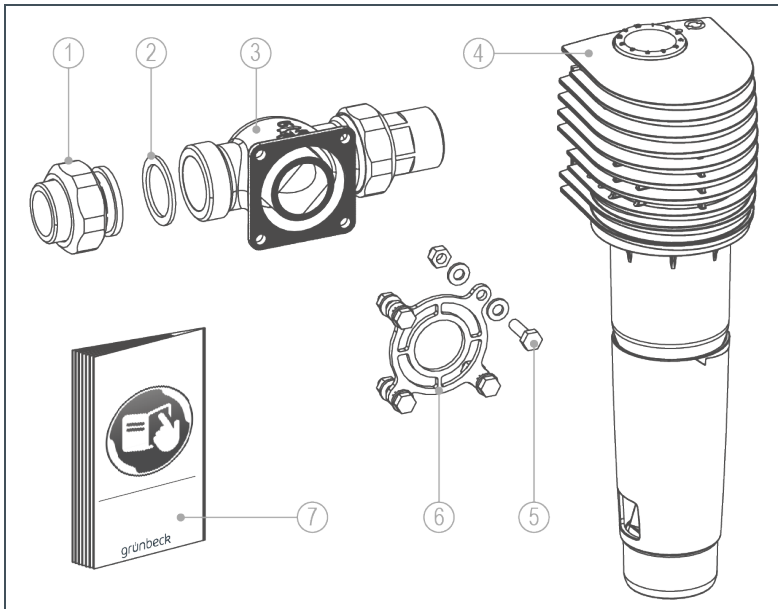
Pos.	Bezeichnung	Pos.	Bezeichnung
1	Absperrventil Eingang	2	Sicherheitseinrichtung protectliQ
3	Absperrventil Ausgang	4	Kanalanschluss

4.1 Anforderungen an Installationsort

- Frostsicher
- Geschützt vor Chemikalien, Farbstoffen, Lösungsmitteln, Dämpfen und direkter Sonnenbestrahlung

- Entfernt von Wärmequellen (z. B. Waschmaschinen, Boilern und Warmwasserleitungen)
- Gut zugänglich für Wartungsarbeiten
- Mit vorhandenem Bodenablauf oder
- Mit Sicherheitseinrichtung z. B. protectIQ

4.2 Lieferumfang prüfen



Pos.	Bezeichnung	Pos.	Bezeichnung
1	Wasserzählerverschraubungen	2	Dichtung
3	Anschlussflansch	4	Rückspülfilter
5	Verschraubungssatz	6	Flanschdichtung
7	Betriebsanleitung		

- Prüfen Sie den Lieferumfang auf Vollständigkeit und eventuelle Beschädigungen.

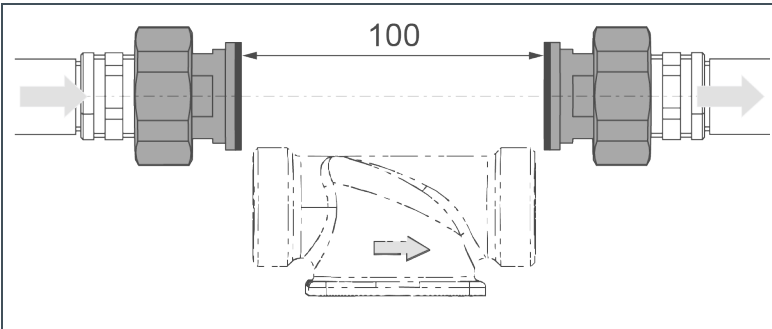
4.3 Produkt installieren

4.3.1 Anschlussflansch installieren

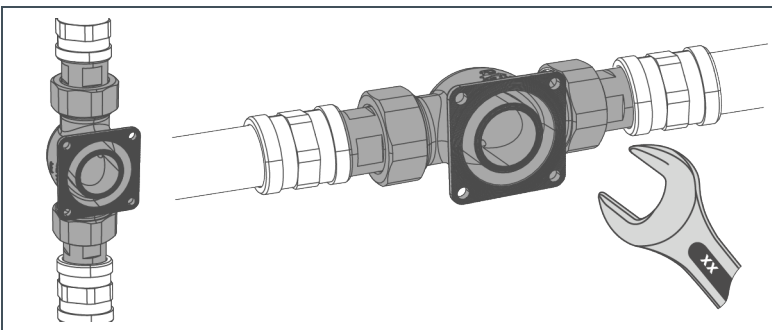


Der Anschlussflansch kann in eine waagerechte oder senkrechte Wasserleitung montiert werden.

1. Installieren Sie die Wasserzählerverschraubung in die Rohrleitung.

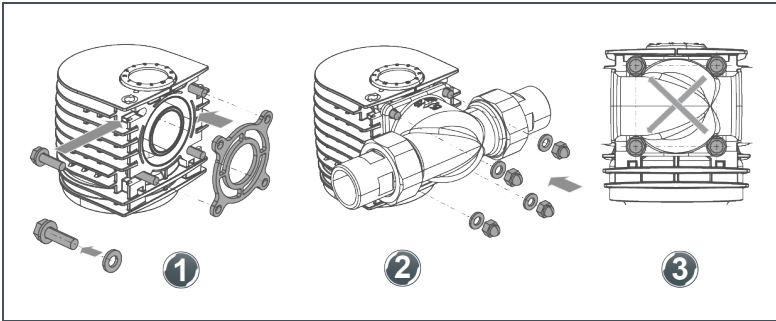


2. Positionieren Sie den Anschlussflansch – **Durchflussrichtung beachten.**
3. Schrauben Sie den Anschlussflansch mit den Überwurfmuttern spannungsfrei mit Maulschlüssel fest.



» Der Anschlussflansch ist installiert.

4.3.2 Filter montieren

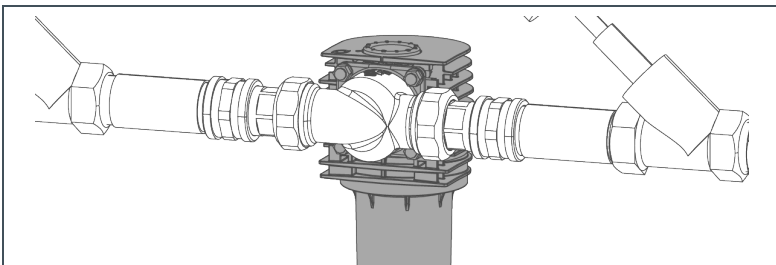


1. Setzen Sie die Sechskantschrauben mit Scheiben in die Aussparungen am Filterkopf.
2. Schieben Sie die Flanschdichtung auf.



Die Flanschdichtung **nicht** einfetten. Eingefettete Flanschdichtung kann zu Undichtigkeit und Fehlfunktionen führen.

3. Schrauben Sie den Filter am Anschlussflansch an –
Muttern über Kreuz festziehen.



- » Der Filter ist montiert.
- ▶ Installieren Sie eine Abwasserleitung zum Kanalanschluss.



- ▶ Siehe Montageanleitung des Kanalanschlusses.



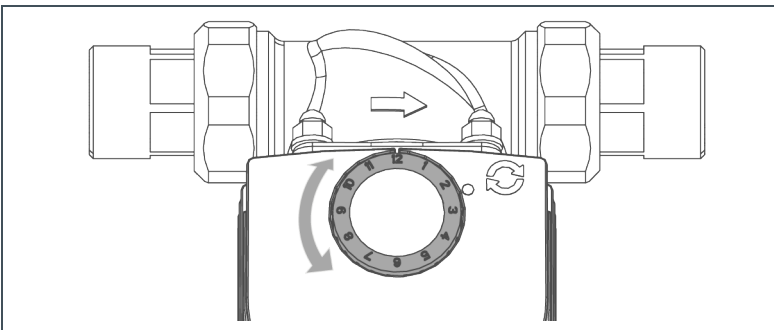
Ist die Installation einer Abwasserleitung nicht möglich, kann das Rückspülwasser in einem Eimer/Behälter aufgefangen werden.

5 Inbetriebnahme

5.1 Produkt in Betrieb nehmen

1. Öffnen Sie die Absperrventile.
2. Öffnen Sie die nächstgelegene Wasserentnahmestelle nach dem Filter maximal.
 - » Der Filter ist entlüftet.
3. Prüfen Sie den Filter auf Dichtheit.
4. Tragen Sie die Erst-Inbetriebnahme im Betriebsbuch ein.
 - » Der Filter ist in Betrieb.

5.2 Einstellen der Monatsanzeige

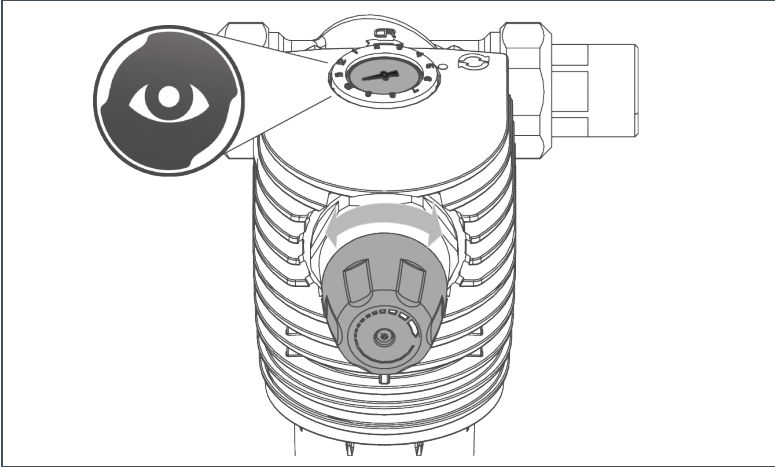


- Stellen Sie den Wartungsring bis zum Monat der nächsten Wartung/Rückspülung ein.

5.3 Druckminderer einstellen (BOXER RDX)

Die Werkseinstellung beim Druckminderer beträgt 4 bar.

Sie können diesen Wert folgendermaßen ändern:



1. Stellen Sie den gewünschten Nachdruck am Druckminderer-Handrad ein (rechts drehen=Druckerhöhung, links drehen=Druckreduzierung).
2. Öffnen und schließen Sie eine Entnahmestelle.
 - » Der Nachdruck reguliert sich ein.
3. Lesen Sie den tatsächlichen Nachdruck am Manometer ab.
4. Wiederholen Sie diese Vorgänge, bis der gewünschte Druck erreicht ist.
 - » Der benötigte Nachdruck ist eingestellt.

6 Reinigung, Inspektion, Wartung



WARNUNG: Gefahr von kontaminiertem Trinkwasser bei unsachgemäß durchgeführten Arbeiten.

- Es besteht die Gefahr von Infektionskrankheiten.
- ▶ Achten Sie bei Arbeiten am Produkt auf Hygiene.

Die Inspektion und Wartung eines Filters ist durch die Norm DIN EN 806-5 vorgeschrieben. Die regelmäßige Wartung gewährleistet einen störungsfreien und hygienischen Betrieb.



Durch den Abschluss eines Wartungsvertrages stellen Sie die termingerechte Abwicklung aller Wartungsarbeiten sicher.

-
- ▶ Verwenden Sie nur original Ersatz- und Verschleißteile der Firma Grünbeck.

Ersatzteile und Verbrauchsmaterialien erhalten Sie bei der für Ihr Gebiet zuständigen Vertretung. Sie finden diese im Internet unter www.gruenbeck.de.

6.1 Reinigung

- ▶ Reinigen Sie das Produkt nur von außen.
- ▶ Verwenden Sie keine scharfen oder scheuernden Reinigungsmittel.
- ▶ Wischen Sie das Gehäuse mit einem feuchten Tuch ab.



HINWEIS: Reinigen Sie den Filter nicht mit alkohol-/ oder lösemittelhaltigen Reinigern!

- Kunststoffbauteile werden durch diese Stoffe beschädigt.
 - ▶ Verwenden Sie eine milde/pH-neutrale Seifenlösung.
-

6.2 Intervalle

Grünbeck empfiehlt gemäß DIN EN 806-5 eine halbjährliche und eine jährliche Wartung.

Tätigkeit	Intervall	Durchführung
Inspektion	2 Monate	Sicht-/Funktionsprüfung, Druck ablesen (BOXER RDX)
Wartung	6 Monate	Rückspülen, Wartungsring einstellen
	Jährlich	O-Ringe/Flachdichtungen auf Verschleiß prüfen, Festsitz prüfen, Rückspülen
Instandhaltung	5 Jahre	Empfohlen: Filterelement, Dichtungen, Rückspülventil, Federpaket austauschen.
	10 Jahre	Empfohlen: zusätzlich zu 5-jährigem Intervall - Filterglocke tauschen.

6.3 Inspektion

- ▶ Prüfen Sie die Installation auf Dichtheit und Funktion.



Wir empfehlen, bei zunehmender Verschmutzung des Filterelements und/oder nachlassendem Wasserdruck im Leitungsnetz eine Rückspülung vorzunehmen, spätestens alle 6 Monate.

6.4 Wartung

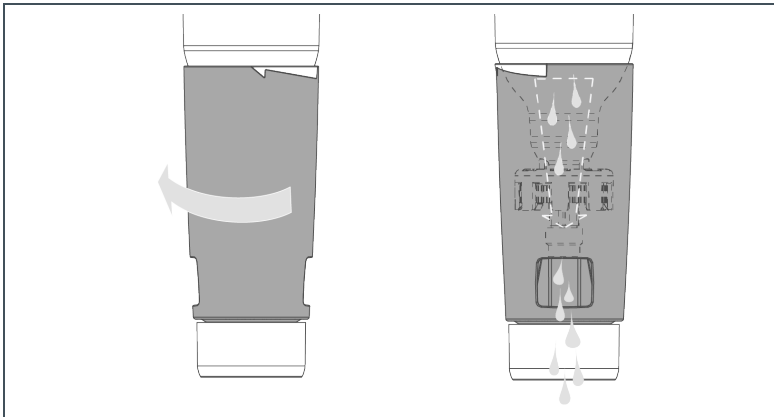


WARNUNG: Nicht regelmäßiges Rückspülen des Filterelements.

- Gefährdung der Gesundheit durch Verunreinigung des Trinkwassers.
- ▶ Halten Sie die Intervalle für Inspektion und Rückspülen des Filters ein.

6.4.1 Filter rückspülen

- ▶ Stellen Sie den 10 l Eimer unter den Filter (nur bei Installation ohne Kanalanschluss).



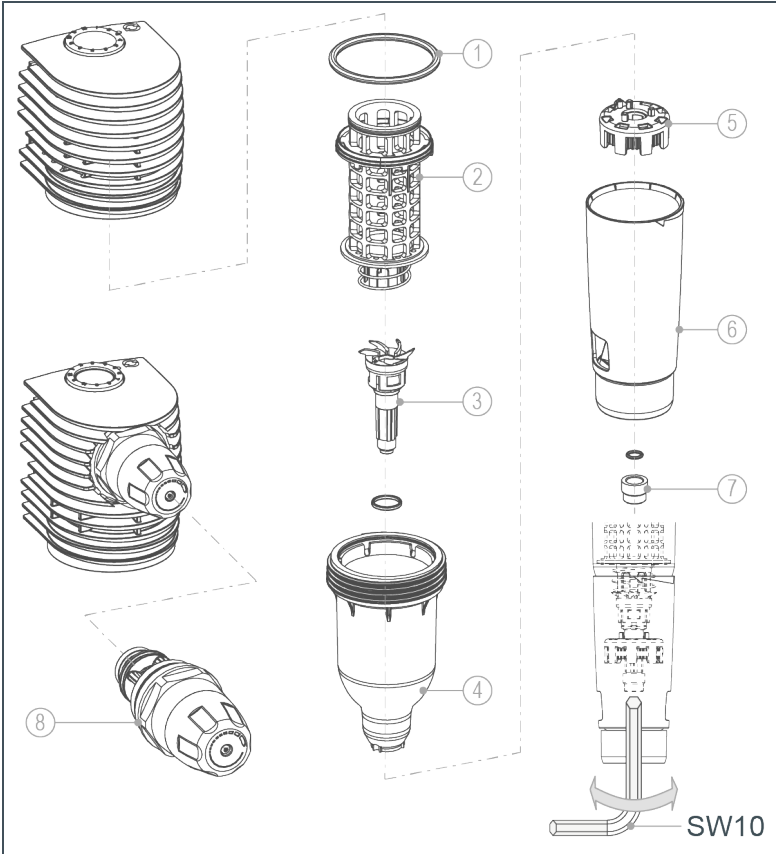
1. Drehen Sie das Rückspülhandrad in Pfeilrichtung nach links bis zum Anschlag (nicht an der Glocke drehen).
2. Halten Sie das Rückspülhandrad 5 – 10 Sekunden in dieser Stellung.
3. Drehen Sie das Rückspülhandrad nach rechts in die Ausgangsstellung zurück – Klickgeräusch ertönt parallel.
 - » Der Filter ist rückgespült.



Wir empfehlen, diesen Vorgang 3-mal zu wiederholen.

6.4.2 Verschleiß-/Ersatzteile

- Dichtungen (O-Ringe), Filterelement, Rückspülventil
- ▶ Lassen Sie die Dichtungen bei Undichtheiten ersetzen.



Pos.	Bezeichnung	Pos.	Bezeichnung
1	Glocken O-Ring	2	Filterelement
3	Rückspülventil inkl. Dichtung	4	Filterglocke
5	Federpaket	6	Rückspülhandrad
7	Befestigungsmutter inkl. Dichtung	8	Druckminderer-Kartusche

Erforderliches Werkzeug	Artikel-Nr.
Bandschlüssel (für Filterglocke)	105 805
Inbusschlüssel 10 (für Befestigungsmutter)	
Rohr-Steckschlüssel (für Druckminderer-Kartusche)	104 805

▶ Lassen Sie defekte/verschlissene Bauteile ersetzen.

7 Störung



WARNUNG: Gefahr von kontaminiertem Trinkwasser durch Stagnation.

- Es besteht die Gefahr von Infektionskrankheiten.
- ▶ Lassen Sie Störungen umgehend beseitigen.

Störung	Erklärung	Abhilfe
Der Wasserdruck an der Entnahmestelle ist zu gering (Druckverlust zu hoch).	Die Absperrventile sind nicht vollständig geöffnet.	Öffnen Sie die Absperrventile vollständig.
	Das Filterelement ist verschmutzt.	Führen Sie eine Rückspülung durch.
Geschmackliche Beeinträchtigung des behandelten Wassers.	Unangemessen langer Zeitraum des Nichtgebrauches (Stillstand).	Entnehmen Sie für einige Minuten Wasser.
		Führen Sie eine Rückspülung durch.
Feststoffe im gefilterten Wasser.	Unangemessen hoher Durchfluss durch den Filter.	Kontrollieren Sie das Filterelement auf Schäden oder Undichtheit.
	Filterelement beschädigt oder nicht richtig eingebaut.	Verständigen Sie die Fachkraft oder Grünbeck Kundendienst.
Wasserverlust des Systems.	Fehlerhafte Verbindungsstelle.	Kontrollieren Sie die O-Ringe und die Dichtungen auf Verformungen oder Verschleiß.
		Kontrollieren Sie das Filtergehäuse auf Schäden. Lassen Sie das Filtergehäuse von einer Fachkraft austauschen.

8 Entsorgung

- ▶ Beachten Sie die geltenden nationalen Vorschriften.

8.1.1 Verpackung

- ▶ Entsorgen Sie die Verpackung umweltgerecht.

8.1.2 Produkt



Befindet sich dieses Symbol (durchgestrichene Abfalltonne) auf dem Produkt, gilt für dieses Produkt die Europäische Richtlinie 2012/19/EU. Dies bedeutet, dass dieses Produkt bzw. die elektrischen und elektronischen Komponenten nicht als Hausmüll entsorgt werden dürfen.

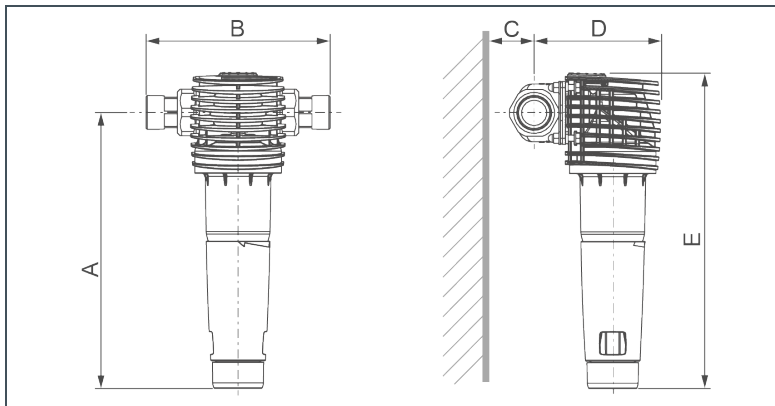
- ▶ Informieren Sie sich über die örtlichen Bestimmungen zur getrennten Sammlung elektrischer und elektronischer Produkte.
- ▶ Nutzen Sie für die Entsorgung Ihres Produktes die Ihnen zur Verfügung stehenden Sammelstellen.



Informationen zu Sammelstellen für Ihr Produkt erhalten Sie bei Ihrer Stadtverwaltung, dem öffentlich-rechtlichen Entsorgungsträger, einer autorisierten Stelle für Entsorgung von Elektro- und Elektronik-Produkten oder Ihrer Müllabfuhr.

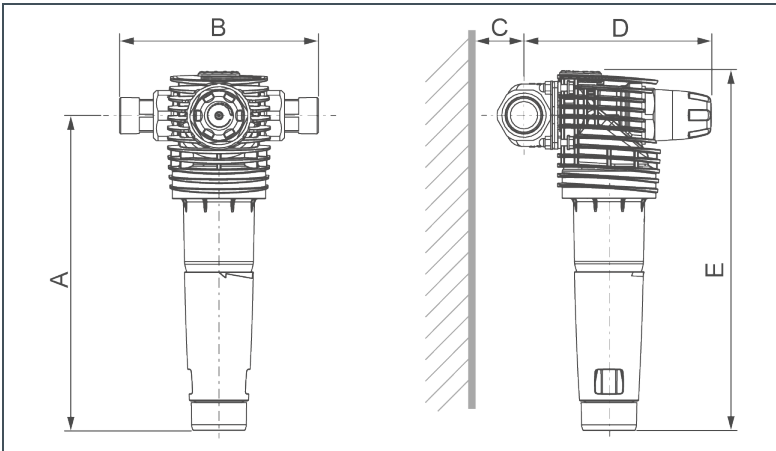
9 Technische Daten

9.1 Rückspülfilter BOXER RX



Anschlussdaten		BOXER RX		
Anschlussnennweite		DN 20 ($\frac{3}{4}$ ")	DN 25 (1")	DN 32 ($1\frac{1}{4}$ ")
Maße und Gewichte				
A Bauhöhe bis Mitte Anschluss	mm	270		
B Einbaulänge mit/ohne Verschraubung	mm	185/100	182/100	191/100
C Wandabstand	mm	≥ 60		
D Bautiefe bis Mitte Anschluss	mm	115	120	125
E Gesamthöhe	mm	310		
Leergewicht	kg	1,7	1,9	2,2
Leistungsdaten				
Nenndurchfluss bei Δp 0,2 (0,5) bar	m ³ /h	2,9 (4,7)	3,8 (5,9)	4,2 (6,7)
K _v -Wert	m ³ /h	6,7	8,4	9,6
Filterfeinheit	µm	100		
Obere/untere Durchlassweite	µm	120/80		
Betriebsdruck	bar	2 – 16		
Nenndruck		PN 16		
Allgemeines				
Temperatur Wasser/Umgebung	°C	5 – 30 / 5 – 40		
DVGW-Registriernummer		NW-9301DL0161		
Bestell-Nr.		101 510	101 515	101 520

9.2 Rückspülfilter BOXER RDX



Anschlussdaten		BOXER RDX		
Anschlussnennweite		DN 20 (¾")	DN 25 (1")	DN 32 (1¼")
Maße und Gewichte				
A Bauhöhe bis Mitte Anschluss	mm	290		
B Einbaulänge mit/ohne Verschraubung	mm	185/100	182/100	191/100
C Wandabstand	mm	≥ 60		
D Bautiefe bis Mitte Anschluss	mm	160	165	170
E Gesamthöhe	mm	330		
Leergewicht	kg	2,0	2,2	2,5
Leistungsdaten				
Durchfluss nach DIN EN 1567	m³/h	2,3	3,6	5,8
Filterfeinheit	µm	100		
Obere/untere Durchlassweite	µm	120/80		
Betriebsdruck	bar	2 – 16		
Nenndruck		PN 16		
Allgemeines				
Temperatur Wasser/Umgebung	°C	5 – 30 / 5 – 40		
DVGW-Registriernummer		NW-9311DL0166		
Bestell-Nr.		101 525	101 530	101 535

BA-TD3-AR0004de_025_BOXER_RX-RDX

10 Betriebshandbuch

Filter | Rückspülfilter BOXER _____

Serien-Nr.: _____



► Dokumentieren Sie die Inbetriebnahme und alle
Wartungstätigkeiten.

10.1 Inbetriebnahmeprotokoll

Kunde	
Name:	_____
Adresse:	_____
Installation/Zubehör	
Kanalanschluss nach DIN EN 1717:	<input type="checkbox"/> ja <input type="checkbox"/> nein
Bodenablauf vorhanden:	<input type="checkbox"/> ja <input type="checkbox"/> nein
Sicherheitseinrichtung:	<input type="checkbox"/> ja <input type="checkbox"/> nein
Betriebswerte	
Wasserdruck Rohwassereingang:	bar _____
Wasserdruck nach Druckminderer:	bar _____
Hauswasserzählerstand:	m ³ _____
Inbetriebnahme	
Firma:	_____
KD-Techniker:	_____
Arbeitszeitbescheinigung (Nr.):	_____
Datum/Unterschrift:	_____

10.2 Wartung

Datum	Durchgeführte Arbeiten	Unterschrift

BA-TD3-AR0004de_025_BOXER_RX-RDX

Grünbeck Wasseraufbereitung GmbH
Josef-Grünbeck-Straße 1
89420 Höchstädt a. d. Donau
DEUTSCHLAND



+49 9074 41-0



+49 9074 41-100

info@gruenbeck.de
www.gruenbeck.de



Mehr Infos unter
www.gruenbeck.de