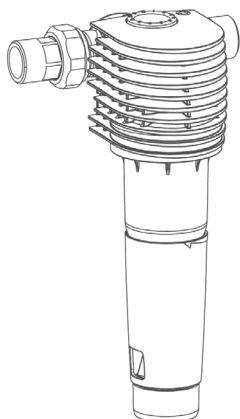
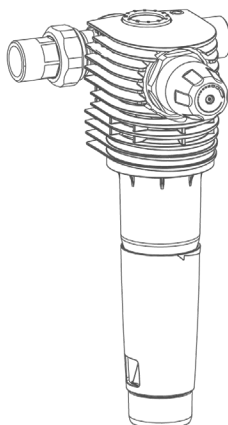


RX



RDX



## Rückspülfilter BOXER RX BOXER RDX

### Verwendungszweck

Die Rückspülfilter BOXER RX und BOXER RDX sind zur Filtration von Trinkwasser bestimmt.

Der Rückspülfilter BOXER RDX mit Druckminderer ist zusätzlich zur Einstellung des Nachdrucks auf der Entnahmeseite geeignet.

Die Filter sind im Druck- und Unterdruckbereich verwendbar. Die Einstellung des Nachdrucks auf der Entnahmeseite funktioniert nur bei Einsatz im Druckbereich.

Die Filter sind nicht einsetzbar bei Kreislaufwässern die mit Chemikalien behandelt sind.

Sie sind nicht geeignet für Öle, Fette, Lösungsmittel, Seifen und andere schmierende Medien und auch nicht zur Abscheidung wasserlöslicher Stoffe.

Die Rückspülfilter BOXER RX und BOXER RDX sind nach den Vorgaben der DIN EN 13443-1 und der DIN 19628 konstruiert und zum Einbau in die Trinkwasserinstallation nach DIN EN 806-2 (Einbau unmittelbar nach der Wasserzähleranlage) bestimmt.

Sie schützen die Wasserleitungen und die daran angeschlossenen wasserführenden Systemteile vor Funktionsstörungen und Korrosionsschäden durch ungelöste Verunreinigungen (Partikel), wie z. B. Rostteilchen, Sand usw...

### Arbeitsweise

Das ungefilterte Trinkwasser strömt durch die Eingangsseite in den Filter und dringt dann von außen nach innen durch das Filterelement zum Reinwasserausgang. Dabei werden Fremdpartikel mit einer Größe von  $> 100 \mu\text{m}$  zurückgehalten.

Abhängig von Größe und Gewicht bleiben Fremdpartikel am Filterelement haften oder sie fallen direkt nach unten in die Filterglocke.

Durch Drehen des Rückspülhandrads bis zum Anschlag wird der Kanal geöffnet und eine Rückspülung ausgelöst. Das Wasser fließt durch das Vorsieb zum Filterelement und durchströmt dies in umgekehrter Richtung zur normalen Filtration. Die am Filterelement haftende Partikel werden gelöst und zum Kanal ausgespült.

Wir empfehlen alle zwei Monate eine Rückspülung durchzuführen.

Bei Rückspülfilter BOXER RDX mit Druckminderer kann zusätzlich mit dem durchflussoptimierten, nach DIN EN 1567 ausgelegten Druckminderer der Nachdruck auf der Entnahmeseite auf 1 – 6 bar (Werkseinstellung 4 bar) eingestellt werden.

### Aufbau

- Anschlussflansch inkl. Wasserzählerverschraubungen aus entzinkungsbeständigem Messing mit Dichtungen und Edelstahlschrauben.
- Filterelement aus Edelstahlgewebe.
- Wartungsring zum Einstellen des nächsten Wartungsstermins (Rückspülung).
- Ergonomisches Handrad zur leichteren Rückspülauslösung.
- Transparent-blaue Filterglocke von Hand schraubbar.
- Kanalanschluss DN 50 nach DIN EN 1717 für Anbindung zur Kanalableitung mit integriertem Auslauf.
- Beim BOXER RDX ist im Filterkopf ein Druckminderer mit Manometer zur Einstellung und Anzeige des Nachdrucks auf der Ausgangsseite integriert.
- Alle wasserberührten Teile entsprechen der Trinkwasserverordnung. Prüfgrundlagen: KTW, DVGW W 270, DIN 50930-6.
- alle Materialien recycelbar.

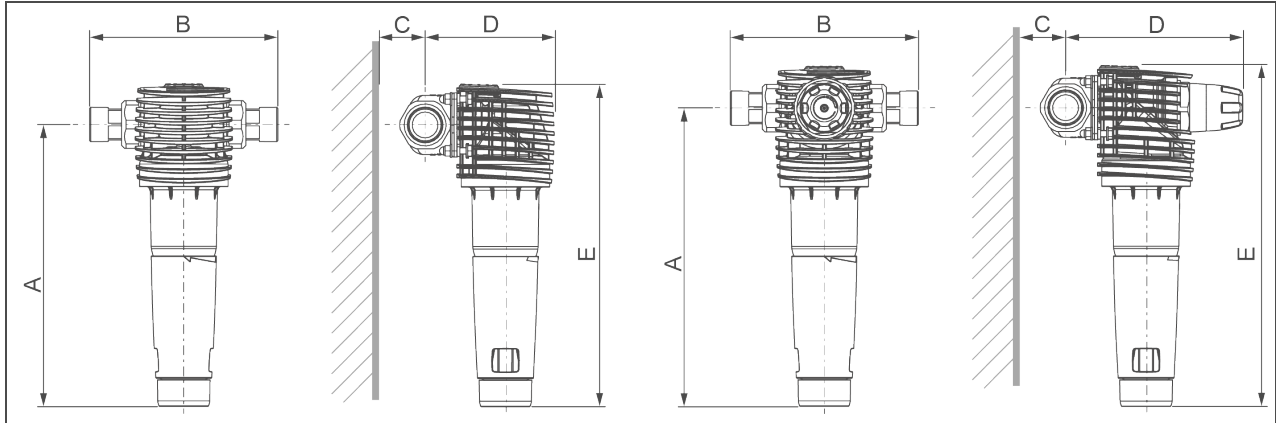
### Lieferumfang

- Rückspülfilter mit Anschlussflansch
- Wasserzählerverschraubung
- Dichtungen
- Betriebsanleitung

Nur **Rückspülfilter BOXER RDX:**

- Druckminderer-Kartusche
- Manometer

## Technische Daten I



Maße und Gewichte		BOXER RX			BOXER RDX		
Anschlussnennweite		DN 20	DN 25	DN 32	DN 20	DN 25	DN 32
Anschlussgröße		¾"	1"	1¼"	¾"	1"	1¼"
A Bauhöhe bis Mitte Anschluss	mm	270			290		
B Einbaulänge mit/ohne Verschraubung	mm	185/100	182/100	191/100	185/100	182/100	191/100
C Wandabstand	mm	≥ 60					
D Bautiefe bis Mitte Anschluss	mm	115	120	125	160	165	170
E Gesamthöhe	mm	310			330		
Leergewicht	kg	1,7	1,9	2,2	2,0	2,2	2,5
<b>Bestell-Nr.</b>		<b>101 510</b>	<b>101 515</b>	<b>101 520</b>	<b>101 525</b>	<b>101 530</b>	<b>101 535</b>

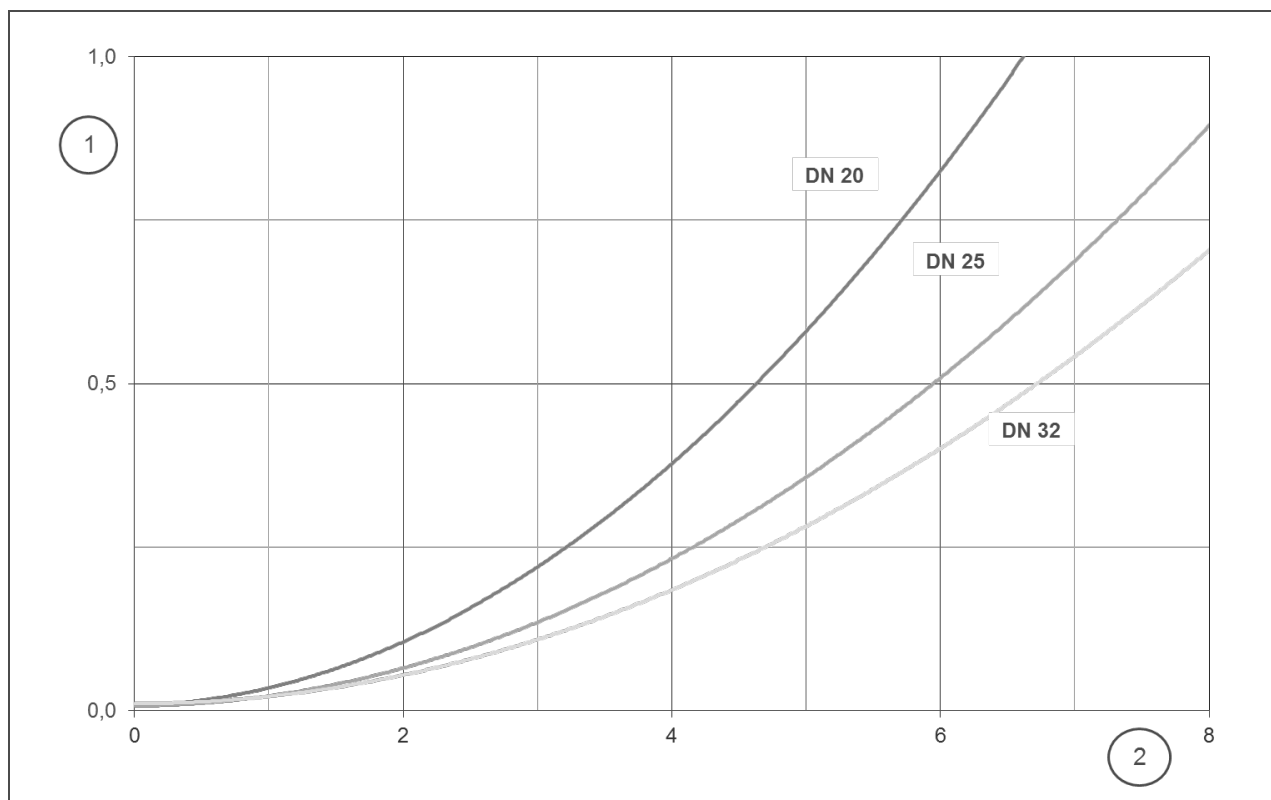
## Technische Daten II

Anschlussdaten	BOXER RX			BOXER RDX		
Anschlussnennweite	DN 20	DN 25	DN 32	DN 20	DN 25	DN 32
Anschlussgröße	¾"	1"	1¼"	¾"	1"	1¼"

Leistungsdaten							
Nenndurchfluss bei $\Delta p$ 0,2 (0,5) bar	m³/h	2,9 (4,7)	3,8 (5,9)	4,2 (6,7)	-	-	-
Durchfluss nach DIN EN 1567	m³/h	-	-	-	2,3	3,6	5,8
K <sub>V</sub> -Wert	m³/h	6,7	8,4	9,6	-	-	-
Filterfeinheit	µm	100					
Obere/untere Durchlassweite	µm	120/80					
Betriebsdruck	bar	2 - 16					
Nenndruck		PN 16					

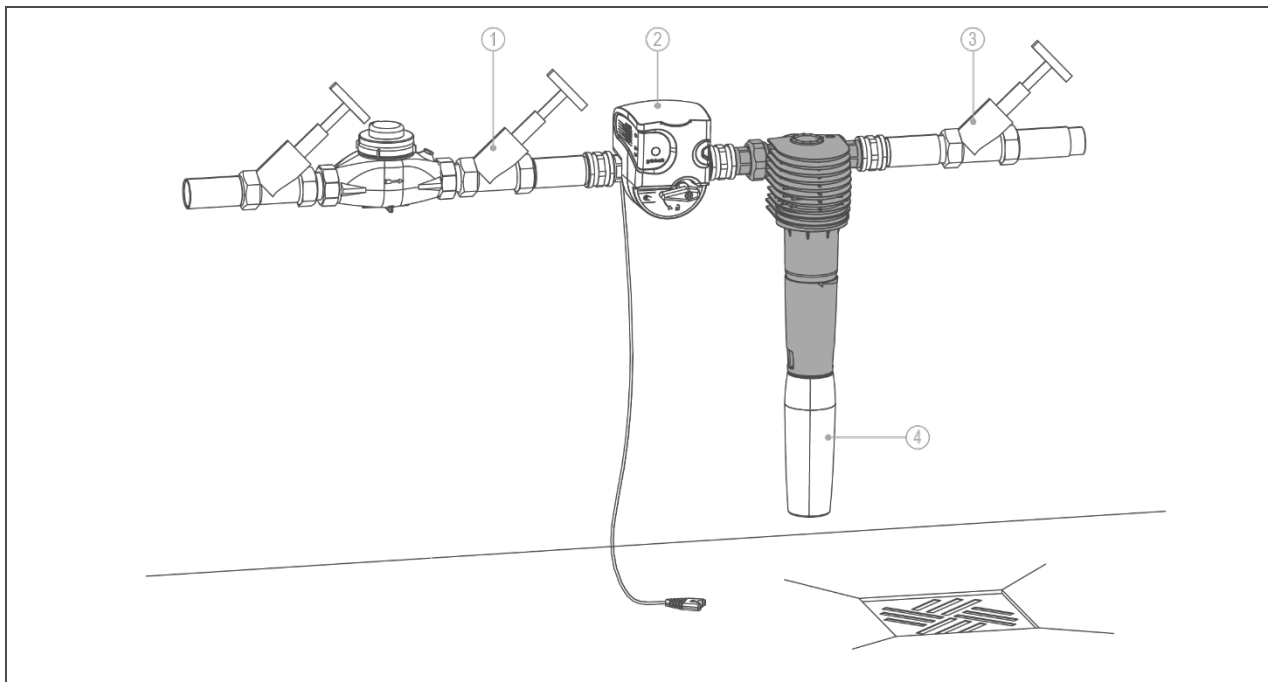
Allgemeines							
Rückspülwassermenge bei 4 bar Vordruck	l	ca. 4					
Wassertemperatur	°C	5 - 30					
Umgebungstemperatur	°C	5 - 40					
DVGW-Registriernummer		NW-9301DL0161			NW-9311DL0166		
<b>Bestell-Nr.</b>		<b>101 510</b>	<b>101 515</b>	<b>101 520</b>	<b>101 525</b>	<b>101 530</b>	<b>101 535</b>

### Druckverlustkurven Rückspülfilter BOXER RX



Pos.	Bezeichnung	Pos.	Bezeichnung
1	Druckverlust in [bar]	2	Durchfluss in [m³/h]

## Einbaubeispiel



Pos.	Bezeichnung	Pos.	Bezeichnung
1	Absperrventil (Eingang)	2	Sicherheitseinrichtung protecliQ
3	Absperrventil (Ausgang)	4	Kanalanschluss

## Einbauvorbereitungen

Örtliche Installationsvorschriften, allgemeine Richtlinien und technische Daten sind zu beachten.

Der Einbauort muss frostsicher sein und den Schutz des Filters vor Chemikalien, Farbstoffen, Lösungsmitteln, Dämpfen und direkter Sonnenbestrahlung gewährleisten.

Der Einbauort muss gut zugänglich für Wartungsarbeiten sein.

## Zubehör

### Kanalanschluss DN 50, Art.-Nr.: 188 875

Kanalanschluss nach DIN EN 1717 mit integriertem Siphon zur Einleitung des Rückspülwassers zum Kanal.

## Kontakt

Grünbeck Wasseraufbereitung GmbH  
 Josef-Grünbeck-Straße 1  
 89420 Höchstädt a. d. Donau  
 DEUTSCHLAND

☎ +49 9074 41-0

☎ +49 9074 41-100

✉ info@gruenbeck.de  
 www.gruenbeck.de

