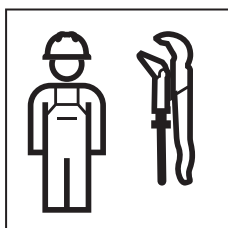


# OPERATION MANUAL

BETRIEBSANLEITUNG  
MANUEL D'UTILISATION  
ISTRUZIONI DI FUNZIONAMENTO

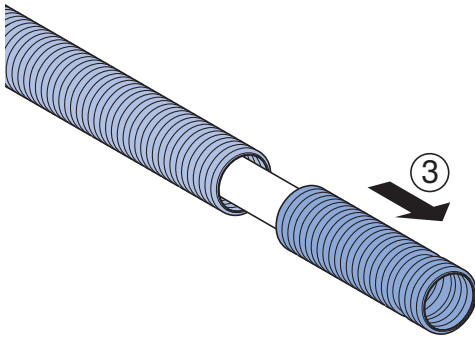
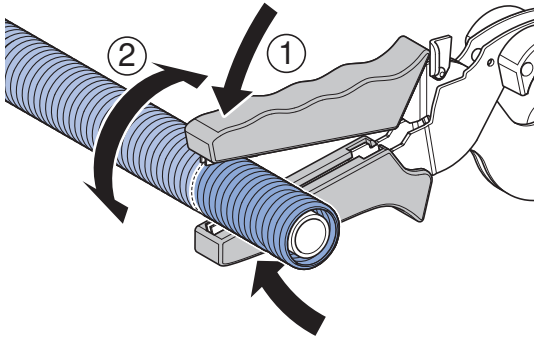
**KNOW  
HOW**  
INSTALLED



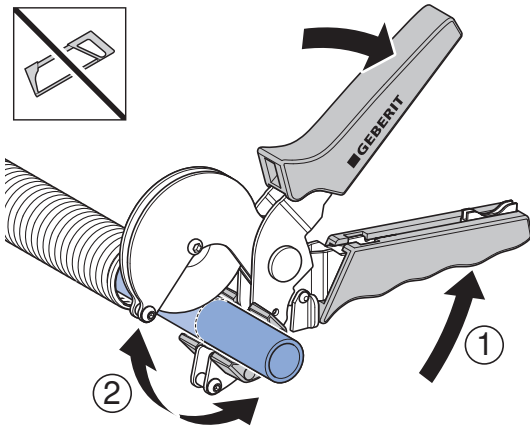


1

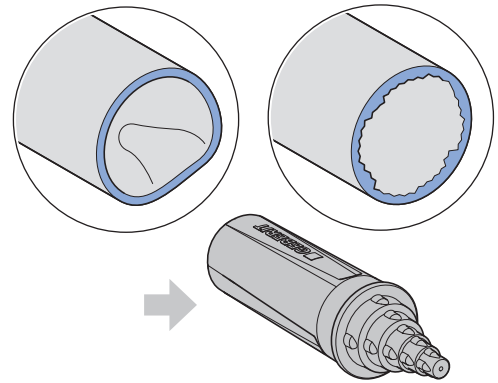
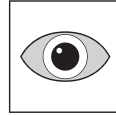
1



2

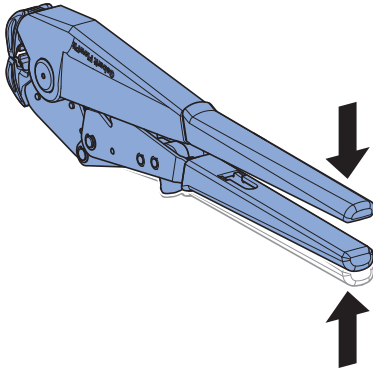


i

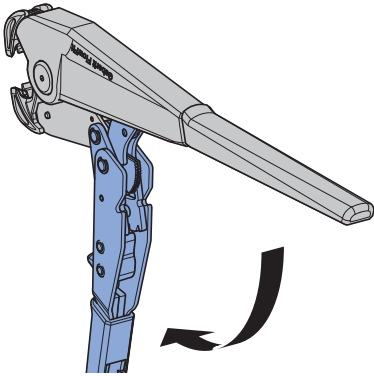


# 2

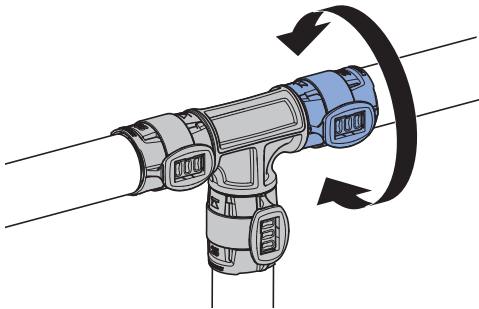
## 1



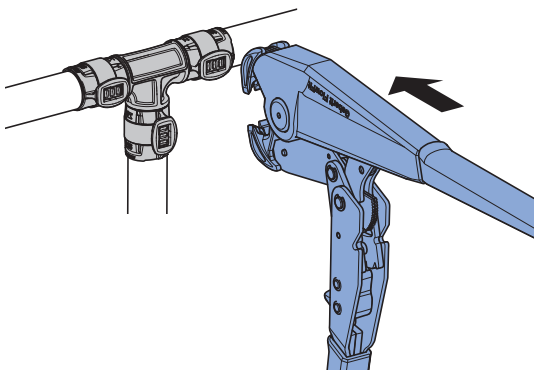
## 2



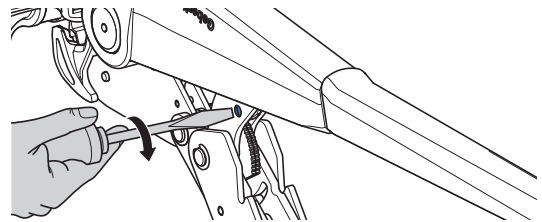
## 3



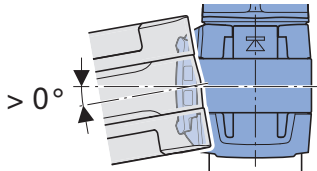
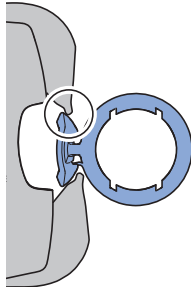
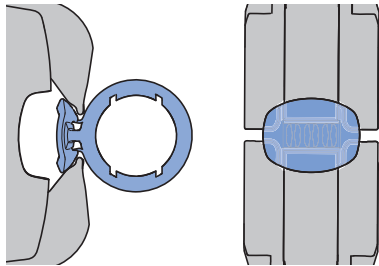
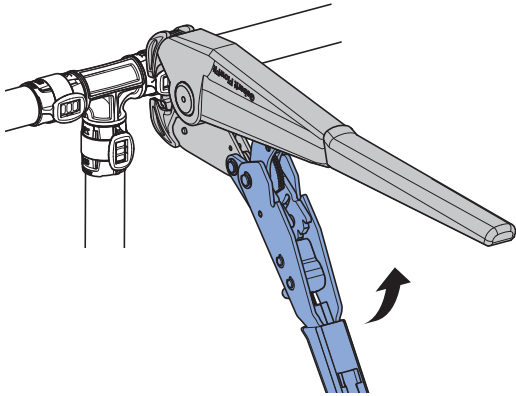
## 4



- DE** Lösen einer versehentlich eingeleiteten Verpressung  
**EN** Releasing a pressing operation made by mistake  
**FR** Desserrement d'une compression commencée par mégarde  
**IT** Eliminazione di una compressione eseguita per errore  
**NL** Losmaken van een per ongeluk gestarte persing  
**ES** Cómo soltar una compresión iniciada por equivocación  
**PT** Soltar uma compressão iniciada acidentalmente  
**DK** Udbedr fejlen ved en komprimering der er blevet foretaget ved en fejltagelse  
**NO** Løsne en pressing som er startet i vanvare  
**SE** Lossa en oavsiktligt påbörjad pressning  
**FI** Vahingossa aloitetun puristuksen keskeyttäminen  
**IS** Losað um þrýstingingu sem gerð hefur verið fyrir mistök  
**PL** Poluzowanie omyłkowo zaciśniętego złącza  
**HU** A tévesen megkezdett préskötés kioldása  
**SK** Uvoľnenie omylom začatého lisovania  
**CZ** Uvolnění omylem zahájeného lisování  
**SL** Demontaža nepravilno narejenega spoja  
**HR** Otpuštanje pogrešno uvedenog stiskanja  
**SR** Popuštanje greškom započetog stiskanja  
**EE** Kogemata alustatud pressingu tühistamine  
**LV** Nepareizi savienota blīvējuma atvienošana  
**LT** Netinkamai pradėto presavimo proceso nutraukimas  
**BG** Отпускане на случайно започнато притискане  
**RO** Desfacerea unei presări inițiate accidental  
**GR** Λύσιμο μιας κατά λάθος αρχινισμένης συμπίεσης  
**TR** İstenmeden başlatılan bir preslemenin çözümlenmesi  
**RU** Разъединение ошибочно установленного прессового соединения  
**AE** فك الضغط التي بدأت سهواً  
**CN** 松开无意中错误引发的挤压  
**JP** 誤ってプレスした部分を緩めます。

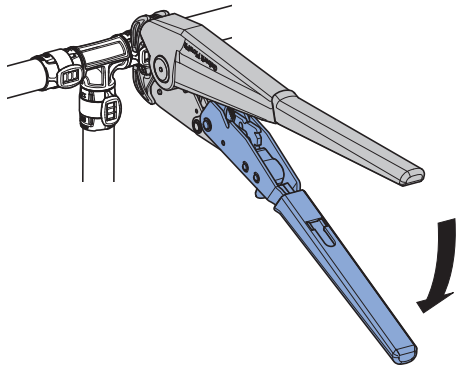
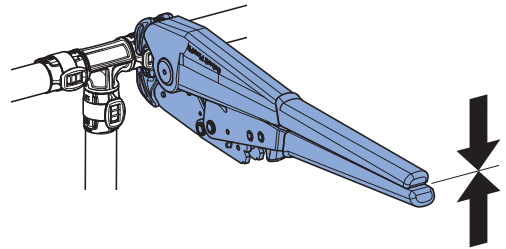
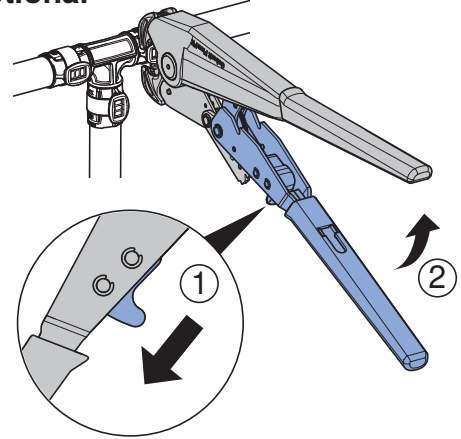


5

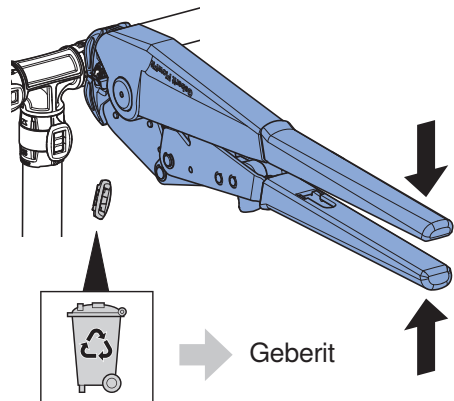


i

Optional



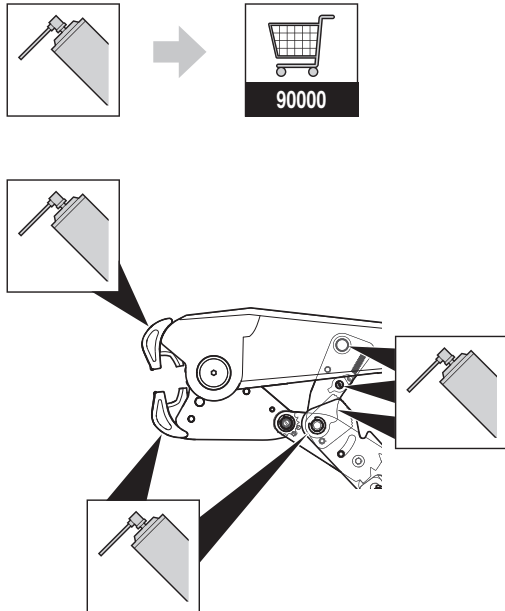
6



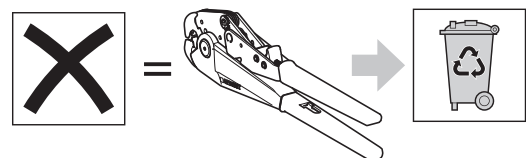
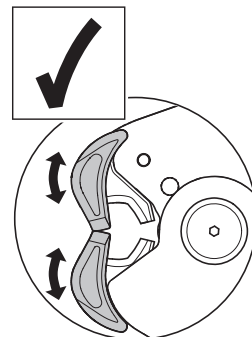
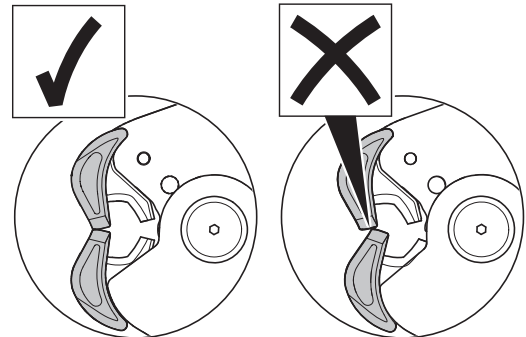
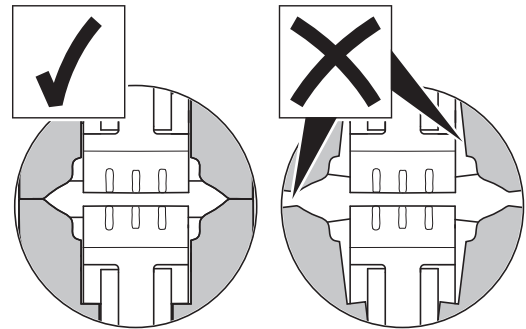
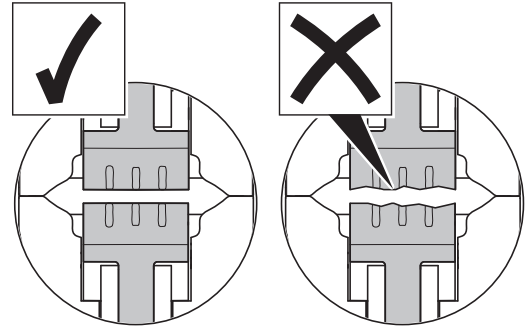
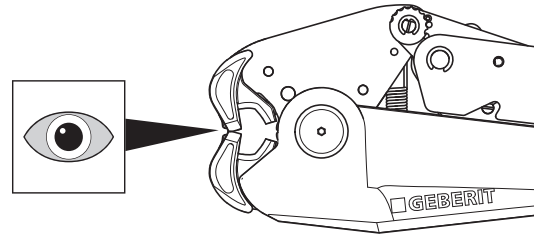


# Maintenance

1



2



3



d16-40





---

Geberit International AG  
Schachenstrasse 77, CH-8645 Jona  
documentation@geberit.com  
www.geberit.com

