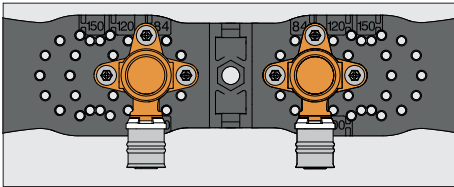
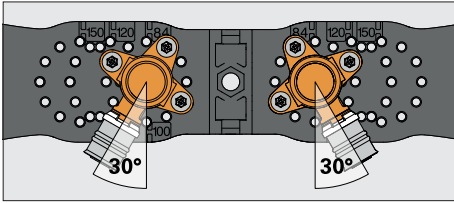


**Ausrichtung / Orientation**



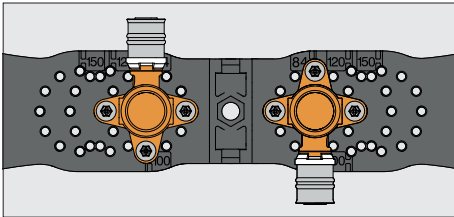
**Ausrichtung Parallel**

**Orientation parallel**



**Ausrichtung 30° nach außen**

**Orientation 30° outwards**



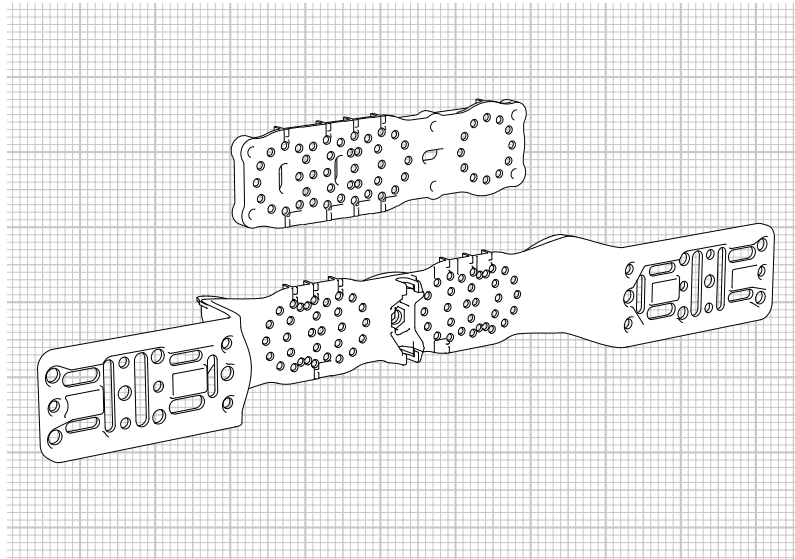
**Ausrichtung 180° versetzt**

**Orientation 180° offset**

Art.-Nr. Cat. No.	Abstände [mm] Spacing [mm]
84901120	84 – 100 – 120 – 150
84901116	80 – 100 – 120 – 150
84901118	150

Montageanleitung / Mounting instructions

**alpeX**

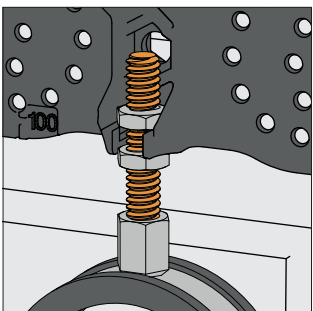
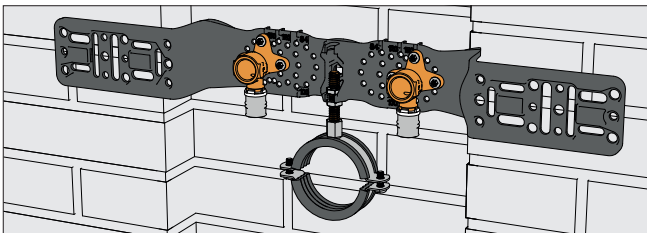


Montageplatten und -schienen  
Mounting plates and rails



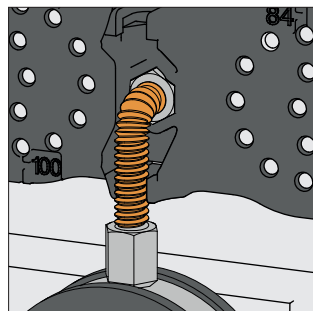
Building Technology  
www.fraenkische.com

**Abwasseranschluss / Wastewater connection**



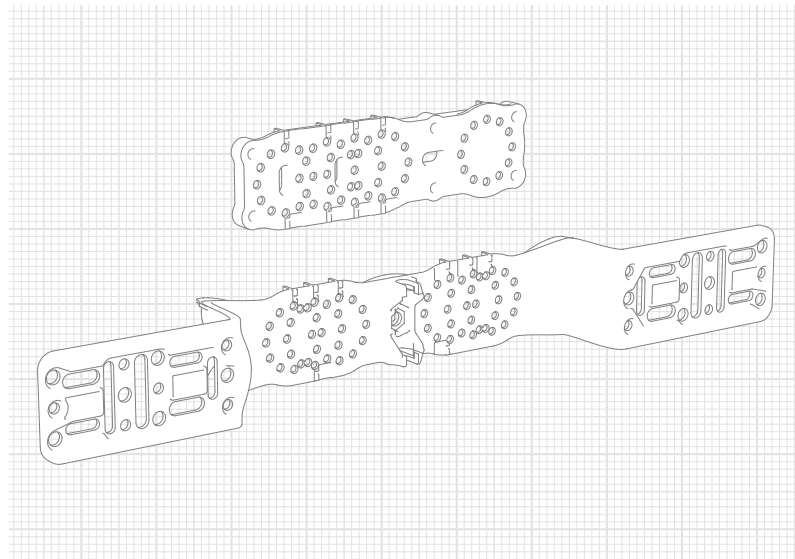
Befestigen der Abwasserrohrschelle bei normalen Wandaufbauten gerade nach unten.

Mounting the wastewater pipe bracket straight down, for regular wall structures.



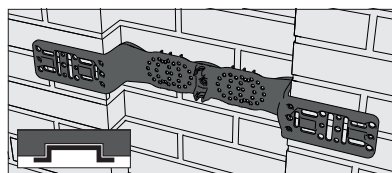
Befestigen der Abwasserrohrschelle bei dickeren Wandaufbauten oder bei geringem Abstand zwischen Trink- und Abwasseranschluss nach vorne versetzt.

Mounting the wastewater pipe bracket with an offset to the front, for thicker wall structures or in case of minimal gaps between the drinking water and wastewater connections.

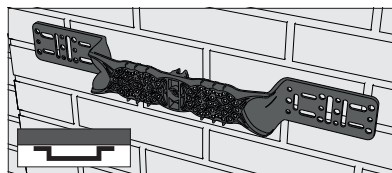


**FRÄNKISCHE**

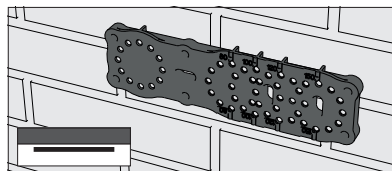
### Montagevarianten / Mounting options



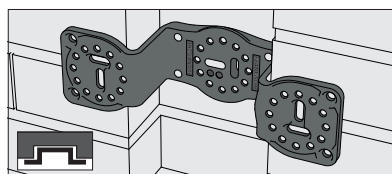
**Unterputzmontage**  
**Concealed installation**  
 alpeX Montageplatte  
 alpeX mounting plate  
 Art.-Nr. / Cat. No. 84901120



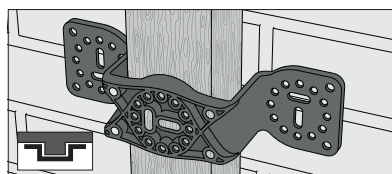
**Vorwandmontage**  
**Front-wall installation**  
 alpeX Montageplatte  
 alpeX mounting plate  
 Art.-Nr. / Cat. No. 84901120



**Aufputzmontage**  
**Exposed installation**  
 alpeX Montageschiene  
 alpeX mounting rail  
 Art.-Nr. / Cat. No. 84901116

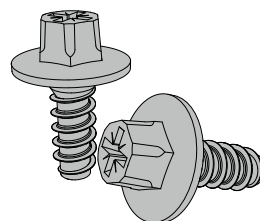
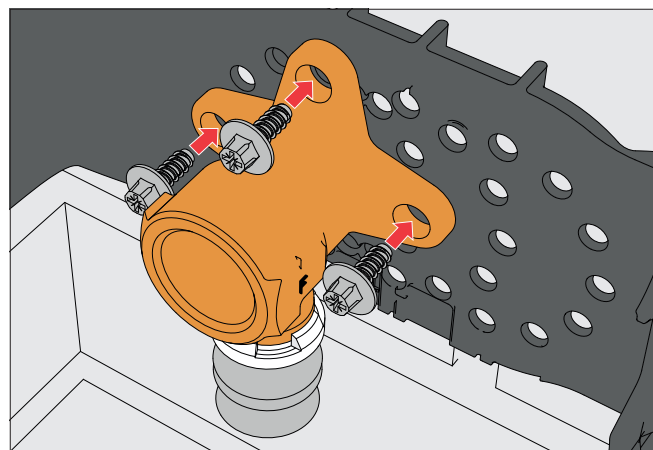


**Einzelanschluss**  
**Single connection**  
 alpeX Montageplatte Gemini  
 alpeX mounting plate Gemini  
 Art.-Nr. / Cat. No. 84901118



**Gemini-Anschluss**  
**Gemini connection**  
 alpeX Montageplatte Gemini  
 alpeX mounting plate Gemini  
 Art.-Nr. / Cat. No. 84901118

### 1 Wandwinkel befestigen / Attaching the wall mount elbow

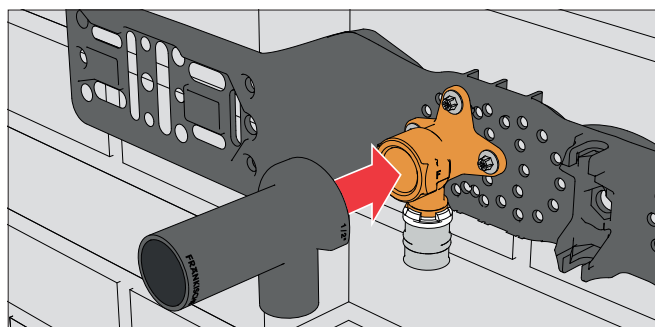


**Schraubenkopf passend für:**  
**Screw head suitable for:**

- Schlüsselweite 6 / Wrench width 6
- Kreuzschlitz Z2 / Cross-head Z2
- Bithalter 1/4" / Bit holder 1/4"

### 2a Abdichtung Wandwinkel anbringen Attaching the wall mount elbow sealing

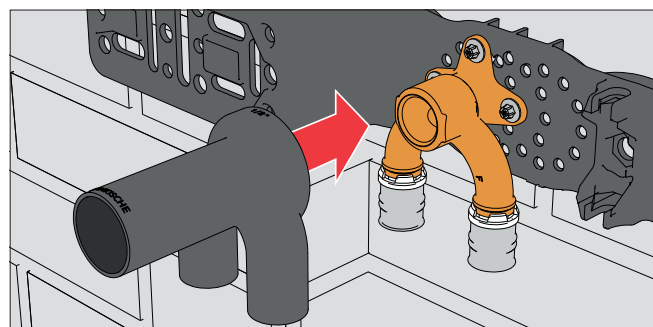
Abdichtung von vorne über den Wandwinkel ziehen.  
 Put the sealing over the wall mount elbow from the front side.



Wandwinkel Wall mount elbow		Abdichtung Sealing	
DIM	Art.-Nr. Cat. No.	DIM	Art.-Nr. Cat. No.
16 × 1/2" – 35	86916720	1/2"	84916315
20 × 1/2" – 35	86920720		
16 × 1/2" – 52	86916722		
16 × 1/2" – 78	86916721		
20 × 1/2" – 78	86920721		
20 × 3/4" – 35	86920723	3/4"	84926315
26 × 3/4" – 35	86926720		

### 2b Abdichtung Doppelwandwinkel anbringen Attaching the double wall mount elbow sealing

Abdichtung von vorne über den Doppelwandwinkel ziehen.  
 Put the sealing over the double wall mount elbow from the front side.



Wandwinkel Wall mount elbow		Abdichtung Sealing	
DIM	Art.-Nr. Cat. No.	DIM	Art.-Nr. Cat. No.
16 × 1/2" × 16	86916750	1/2"	84916316
20 × 1/2" × 20	86920750		
26 × 1/2" × 26	86926750		
20 × 1/2" × 16	86920751		
26 × 1/2" × 20	86926751		