

1. Transport, Lagerung und Verpackung

- Die Lieferung ist unmittelbar nach Erhalt auf mögliche Transportschäden und Vollständigkeit zu prüfen. Wir weisen auch auf unsere allgemeinen Geschäftsbedingungen.
- Alle gelieferten Materialien sollten trocken und sauber gelagert werden. Sämtliches Verpackungsmaterial ist nach Beendigung aller Arbeiten umweltgerecht zu entsorgen.

2. Wichtige Produktinformation



Achtung
Oberflächenempfindliche Bauteile (Rahmen, Blende und Tür) sind während der Bauphase **unbedingt vor Beschädigungen zu schützen**, ggf mitgelieferte Kartonage/Verpackung benutzen.

Hinweis
Vor Feuchtigkeit/Nässe schützen.

Reinigung
Die Reinigung muss mit Wasser und einer neutralen Seife durchgeführt werden. Wir empfehlen die Reinigung mit einem WeichenTuch, sorgsames Abspülen sowie trocknen der Oberfläche. Verwenden Sie keine aggressiven Produkte (z.B. Lösungsmittel wie Aceton, Toluol, Ethylacetat, Trichloräthylen).
Hinweis: Substanzen wie Nagellack, Lippenstift, Lack, Tinte oder Teer können in die Oberfläche der Beschichtung eindringen und permanente Fleckenbildung verursachen.

Hinweis
Bei Reklamationen/Rückgaben **kein Versand per Paketdienst!**

2.1 Sicherheitshinweise



Vorsicht! Schnittgefahr!
Der Schrank kann an Ecken, Schrauben, Bohrungen und insbesondere Schnittkanten scharfkantig sein! Um Verletzungen zu vermeiden empfehlen wir bei der Montage geeignete Schutzhandschuhe zu tragen.

3. Montage des Verteilerschranks

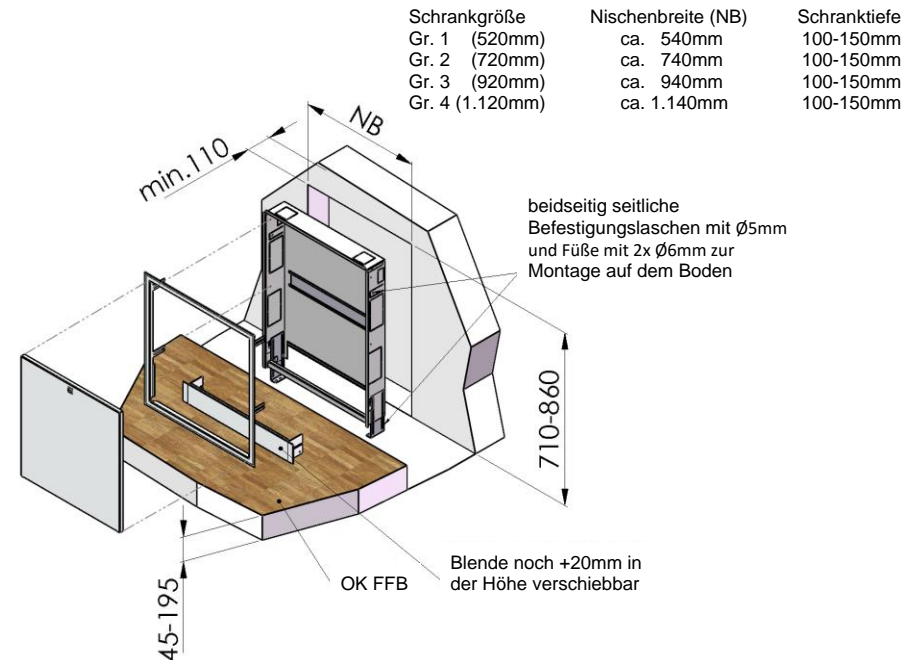


Achtung
Bei der Montage des Korpus ist unbedingt auf die Befestigungshöhe zu achten !!!
Die mindest Aufbauhöhe bis Oberkante Fertigfußboden (OK FFB) beträgt 45mm !!!
Kontrollieren Sie bitte die Nischenmaße auf Richtigkeit.
(Empfehlung: Nische rundum ca.10mm größer wie der Verteilerschrank-Korpus)

- Öffnen Sie den Schrank
- Durch lösen der 4 Flügelmutter im Korpus lässt sich der Rahmen vom Korpus abnehmen, durch weitere 4 Flügelmutter die Blende. Setzen Sie die Flügelmutter wieder auf die Gewindebolzen im Korpus.
- Um Beschädigungen an Rahmen, Blende und Tür zu vermeiden, sind diese während der Bauphase unbedingt zu schützen. (Ggf mitgelieferte Kartonage verwenden)
- Stellen Sie die Füße auf die richtige Höhe ein (150mm Höhenverstellung), hierfür benutzen Sie bitte die vorgesehenen Flügelmutter
- Setzen Sie den Korpus in die Nische ein, und befestigen ihn an den seitlichen Befestigungsglaschen und an beiden Füßen.
- Nach Fertigstellung aller Arbeiten wird zuerst die Blende und dann der Rahmen am Korpus wieder befestigt. Die Endmontage der Blende und des Rahmens erfolgt auf dem Fertigfußboden.

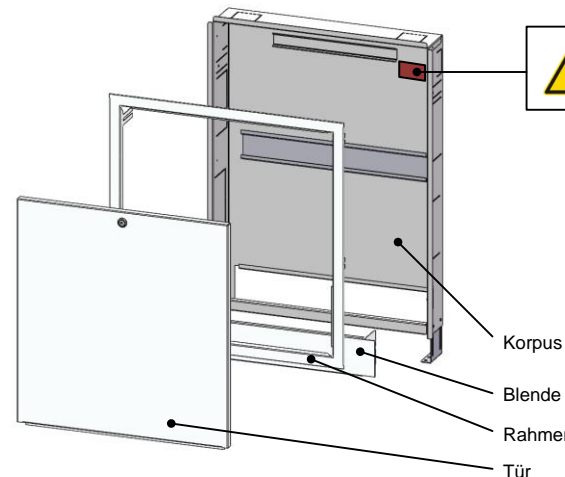


Leichte Höhenabweichungen des FB-Aufbaus können durch die vorhandenen Langlöcher an der Blende/Korpus (ca. 20mm nach oben) ausgeglichen werden.



Maße in mm

4. Lieferumfang des Verteilerschranks, sowie Ersatzteile



⚠ **Kennzeichnung auf dem Etikett beachten!!!**
„XY 12345“

Ersatzteile:
Rahmen, Blende und Tür
Bei Ersatzteilanforderung sind immer folgende Angaben zu machen:
- „Kennzeichnung“ (im Schrank)
- Angabe des Schranktypen und -größe (Artikelnummer)



Befestigungsmaterial ist nicht im Lieferumfang enthalten.
Der Korpus hat eine vormontierte Hutschiene zur Aufnahme der Regelklemmleiste sowie Einhängeschienen zur Befestigung des EMPUR-Systemverteilers.