

Easy Drain[®] Waterstop

Badablauftechnik

Waterstop Wall

Duschbereich 100 % wasserdicht



10 JAHRE GARANTIE

WPS Technik - vormontiertes Dichtvlies



Waterstop Wall

Die Easy Drain Waterstop Duschrinne ist immer eine komplette Einheit bestehend aus: Rinnenkörper, Abdeckung, Siphon und vormontiertem Abdichtungsvlies (200 x 150 cm) mit WPS-Technik. Für eine garantiert wasserdichte Montage kann das Dichtvlies mit Flex-Fliesenkleber abgedichtet werden. Diese Duschrinne ist direkt an der Wand oder frei im Raum montierbar, und ist zertifiziert nach ETAG 022, CE und EN 1253.

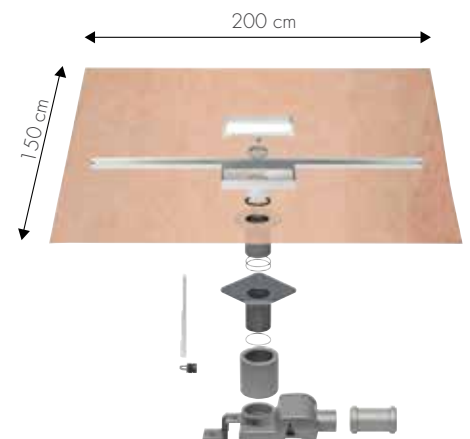
Das Waterstop Wall System gewährleistet, durch das werkseitig vormontierte Dichtvlies, 100% Dichtigkeit und damit absolute Sicherheit.

Ihre Vorteile:

- Reinigbarer Siphon
- Vormontiertes Dichtvlies 200x150 cm
- Die Rinne kann an die Wand montiert werden
- Komplette Produkteinheit
- Hohe Ablaufleistung 30 l/min
- CE zertifiziert
- ETAG 022 zertifiziert
- EN 1253 zertifiziert
- Dichtvlies kann mit Flex Fliesekleber abgedichtet werden

Das Waterstop Wall Set ist immer eine komplette Einheit, bestehend aus Rinnenkörper, Abdeckung, Siphon und Abdichtung.

KOMPLETTSET
INKL. ABDECKUNG



Easy Drain® Waterstop Wall

KOMPLETTSET
INKL. ABDECKUNG

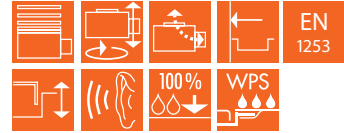


Komplettset inkl. Abdeckung

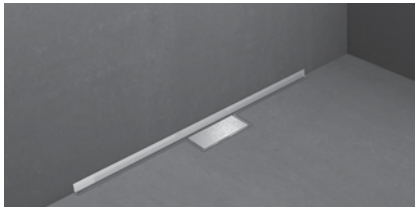


10 JAHRE GARANTIE

WPS Technik - vormontiertes Dichtvlies

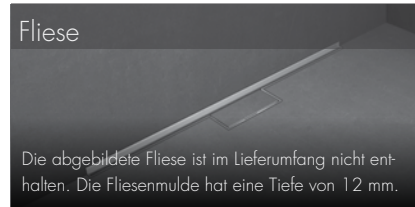


I Sperrwasserhöhe 50 mm I BAUHÖHE 79 MM I



Komplettset	Artikelnummer
Länge 700 mm	ED-WS-W-70
800 mm	ED-WS-W-80
900 mm	ED-WS-W-90

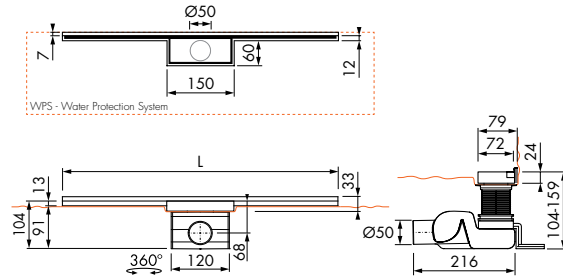
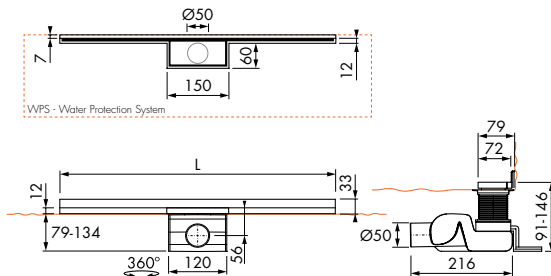
I Sperrwasserhöhe 50 mm I BAUHÖHE 91 MM I



Komplettset	Artikelnummer
Länge 700 mm	ED-WS-WT-70
800 mm	ED-WS-WT-80
900 mm	ED-WS-WT-90

Fliese

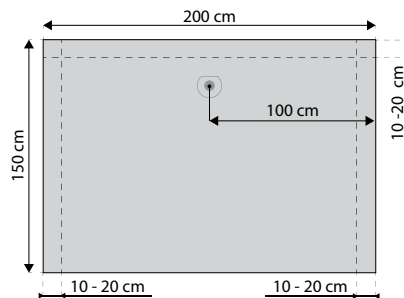
Die abgebildete Fliese ist im Lieferumfang nicht enthalten. Die Fliesenmulde hat eine Tiefe von 12 mm.



Einbaumöglichkeiten



Ablaufleistung bei Sperrwasserhöhe 50 mm



ABDICHTUNG UND WEITERE MONTAGEARTIKEL siehe Abdichtung & Zubehör



Naßraum-Abdichtungssystem
siehe Abdichtung & Zubehör



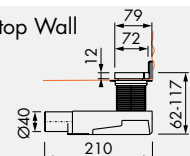
10 JAHRE GARANTIE

M2 Flächen Siphon, Sperrwasserhöhe 28 mm



Artikelnummer: SPAMOD14

Bemassung Waterstop Wall mit flachen Siphon



Waterstop

Duschbereich 100 % wasserdicht



10

JAHRE
GARANTIE

WPS Technik - vormontiertes Dichtvlies



Waterstop

Die Easy Drain Waterstop Duschrinne ist immer eine komplette Einheit bestehend aus: Rinnenkörper, Abdeckung, Siphon und vormontiertem Abdichtungsvlies (200 x 150 cm) mit WPS-Technik. Für eine garantiert wasserdichte Montage kann das Dichtvlies mit Flex-Fliesenkleber abgedichtet werden. Diese Duschrinne ist direkt an der Wand oder frei im Raum montierbar, und ist zertifiziert nach ETAG 022, CE und EN 1253.

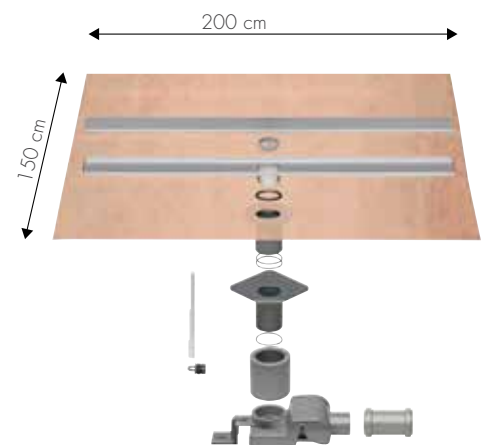
Das Waterstop System gewährleistet, durch das werkseitig vormontierte Dichtvlies, 100% Dichtigkeit und damit absolute Sicherheit.

Ihre Vorteile:

- Reinigbarer Siphon
- Vormontiertes Dichtvlies 200x150 cm
- Die Rinne kann frei im Raum oder an die Wand montiert werden
- Komplette Produkteinheit
- Hohe Abfließleistung 41 l/min
- CE zertifiziert
- ETAG 022 zertifiziert
- EN 1253 zertifiziert
- Dichtvlies kann mit Flex Fliesekleber abgedichtet werden

Das Waterstop Set ist immer eine komplette Einheit, bestehend aus Rinnenkörper, Abdeckung, Siphon und Abdichtung.

KOMPLETTSET
INKL. ABDECKUNG



Easy Drain® Waterstop

KOMPLETTSET
INKL. ABDECKUNG

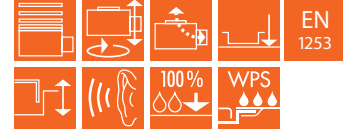


Komplettset inkl. Abdeckung

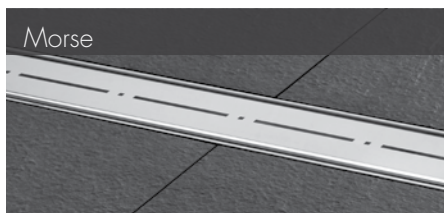


10 JAHRE
GARANTIE

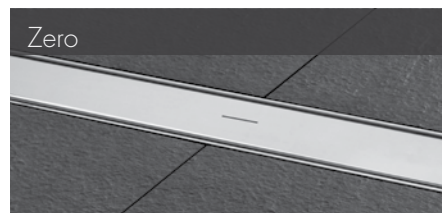
WPS Technik - vormontiertes Dichtvlies



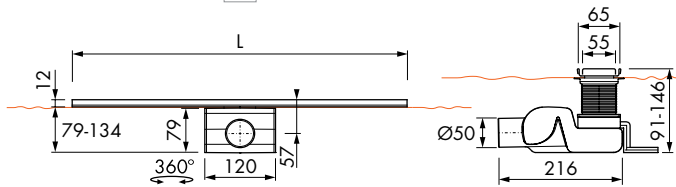
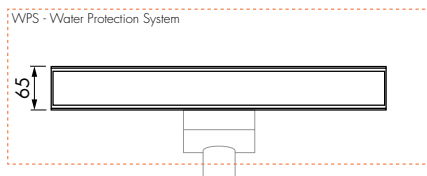
I Sperrwasserhöhe 50 mm I BAUHÖHE 79 MM I



Komplettset	Artikelnummer
Länge 700 mm	ED-WS-M- 70
800 mm	ED-WS-M- 80
900 mm	ED-WS-M- 90
1000 mm	ED-WS-M-100
1200 mm	ED-WS-M-120



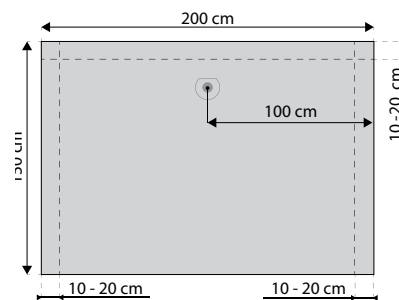
Komplettset	Artikelnummer
Länge 700 mm	ED-WS-Z- 70
800 mm	ED-WS-Z- 80
900 mm	ED-WS-Z- 90
1000 mm	ED-WS-Z-100
1200 mm	ED-WS-Z-120



Einbau-
möglichkeiten



Ablaufleistung bei
Sperrwasserhöhe



ABDICHTUNG UND WEITERE MONTAGEARTIKEL siehe Abdichtung & Zubehör



Naßraum-Abdichtungssystem
siehe Abdichtung & Zubehör



10 JAHRE
GARANTIE

M2 Flächen Siphon, Sperrwasserhöhe 28 mm



Artikelnummer: SPAMOD14

Bemassung Waterstop mit
flachen Siphon

