

Absperrbare und regulierbare Verschraubungen mit Anschlussmöglichkeit für eine Entleerungsarmatur

Anwendung



Mit Hilfe der Rücklaufverschraubung Typ RLV kann jeder Heizkörper individuell abgesperrt werden. Damit lassen sich z.B. Wartungsarbeiten oder Reparaturen problemlos und ohne Beeinträchtigung anderer Heizkörper in der Anlage durchführen.



Die Rücklaufverschraubung Typ RLV wird vernickelt in Eck und Durchgang, als RLV-CX in DN 15 auch in verchromter Ausführung angeboten.

Die Kapazitäten:
 RLV 10: $kvs = 1,8 \text{ m}^3/\text{h}$
 RLV 15: $kvs = 2,5 \text{ m}^3/\text{h}$
 RLV 20: $kvs = 3,0 \text{ m}^3/\text{h}$

Entleerung wird zunächst die Abdeckkappe von der Rücklaufverschraubung abgeschraubt und die Rücklaufverschraubung abgesperrt. Nach Aufschrauben der Entleerungsarmatur kann diese durch Linksdrehung des Vierkants geöffnet werden. Die mitgelieferte Schlauchtülle ist anwendergerecht frei nach allen Seiten drehbar. Die Entleerungsarmatur ist unvernickelt.

Die werksseitige Einstellung ist ganz offen. Die Abmessungen entsprechen der DIN 3842-1.

Zur Vermeidung von Steinbildung und Korrosion sollte die Zusammensetzung des Heizwassers der VDI Richtlinie 2035 "Korrosionsschutz in Wasserheizungsanlagen" entsprechen.

Als Zubehör ist für RLV eine Entleerungsarmatur zur Entleerung bzw. Füllung des Heizkörpers lieferbar. Zur

Anlagenprinzip



Bestellung und Daten




Typ	Bestell-Nr. Vernickelt	Bestell-Nr. Vernickelt, selbstdichtender Nippel	Bestell-Nr. Verchromt	Ausführung	Anschluss ISO 7-1		k_v -Werte (m^3/h) bei Anzahl Umdrehungen der Einstellschraube											Max. Betriebsdruck	Prüfdruck bar	Max. Vorlauf-temp.
					Anl.	HK	0,25	0,5	0,75	1	1,5	2	2,5	3	3,5	4	k_{vs}			
RLV 10 RLV 10	003L0141 003L0142			Eck Durchgang	R 3/8	R _p 3/8	0,15	0,35	0,45	0,6	0,9	1,2	1,5	1,6	1,7	1,8	1,8	10	16	120
RLV 15 RLV 15	003L0143 003L0144			Eck Durchgang	R 1/2	R _p 1/2	0,2	0,4	0,5	0,65	1,0	1,3	1,7	1,9	2,1	2,3	2,5			
RLV 15 RLV 15		003L0343 003L0444		Eck Durchgang	R 1/2	R _p 1/2	0,2	0,4	0,5	0,65	1,0	1,3	1,7	1,9	2,1	2,3	2,5			
RLV-CX 15 RLV-CX 15			003L0273 003L0274	Eck Durchgang	R 1/2	R _p 1/2	0,2	0,4	0,5	0,65	1,0	1,3	1,7	1,9	2,1	2,3	2,5			
RLV 20 RLV 20	003L0145 003L0146			Eck Durchgang	R 3/4	R _p 3/4	0,2	0,4	0,6	0,8	1,3	1,8	2,2	2,4	2,6	2,8	3,0			

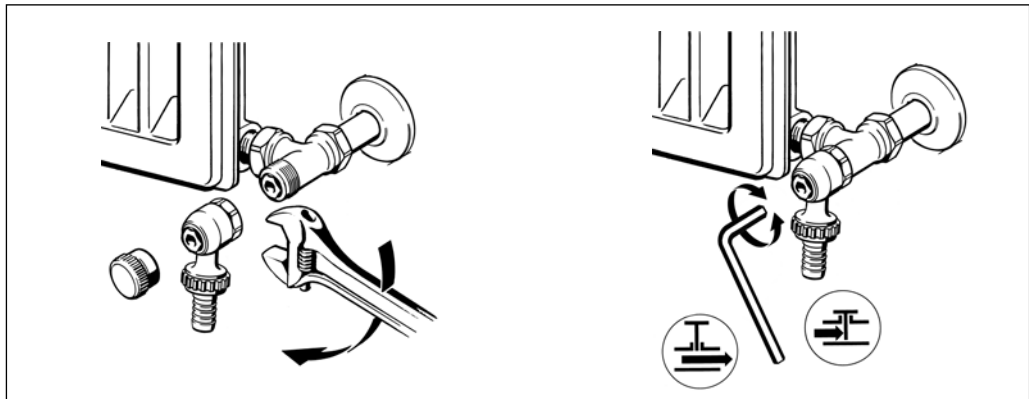
Ausführungen mit Außengewinde für den Direktanschluss von Klemmverbindern

Typ	Bestell-Nr.	Anlage	Heizkörper
RLV, DN 15, Eck	003L0363	G 3/4	R 1/2
RLV, DN 15, Durchgang	003L0364		

Technische Daten und Abmessungen entsprechen RLV 15 mit Innengewinde.

Zubehör und Ersatzteile

Produkt	Bestell-Nr.
 Füll- und Entleerungsarmatur mit 3/4" Außengewinde und Schlauchtülle	003L0152
 Handrad (für Differenzdruck bis 10 bar) Bei der Entleerung des Heizkörpers muss das Fühlerelement sicherheitshalber vorübergehend durch ein Handrad ersetzt werden.	013G3300
 Abdeckkappe für RLV und RLV-K, vernickelt, Liefereinheit 10 Stück	003L0103

Montage

RLV

RLV ist für die Montage im Rücklauf des Heizkörpers vorgesehen. Um eine spätere Entleerung des Heizkörpers zu vereinfachen, sollte die Rücklaufverschraubung mit der Abdeckkappe nach vorne montiert werden.

Füll- und Entleerungsarmatur

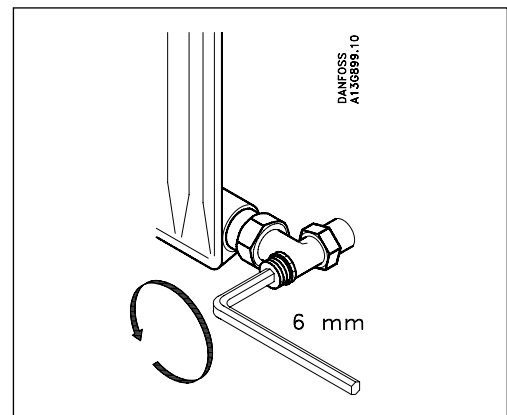
Zur Montage und Bedienung der Entleerungsarmatur empfiehlt sich folgende Vorgehensweise:

1. Thermostatventil absperren.
Sicherheitshalber muss das Fühlerelement vorübergehend gegen ein Handrad ersetzt werden.
Bestell.-Nr. 013G3300.
2. Abdeckkappe abschrauben und Verschraubung mit einem Innensechskantschlüssel absperren.
3. Anschrauben der Entleerungsarmatur und Ausrichten der Entleerungsarmatur, die in alle Richtungen drehbar ist. Siehe Abb.
4. Das Öffnen der Entleerungsarmatur zur Entleerung oder Füllung des Heizkörpers erfolgt mit Hilfe eines Innensechskantschlüssels. Siehe Abb.

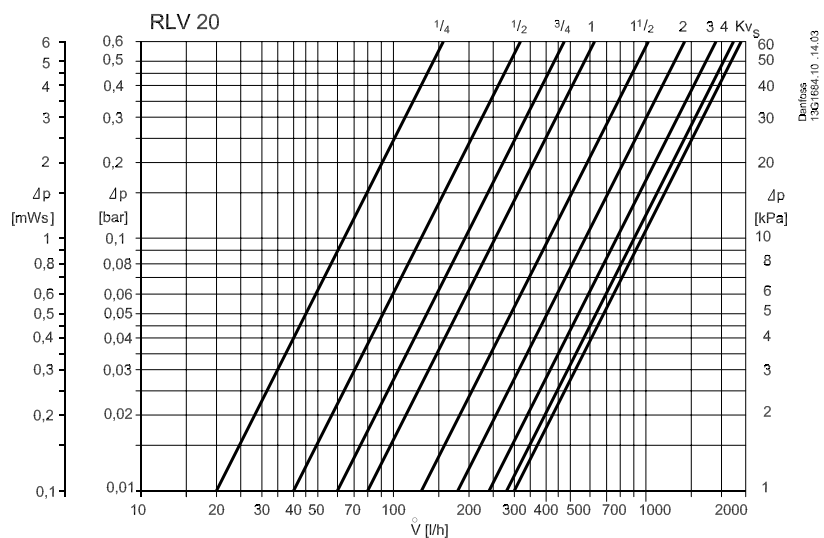
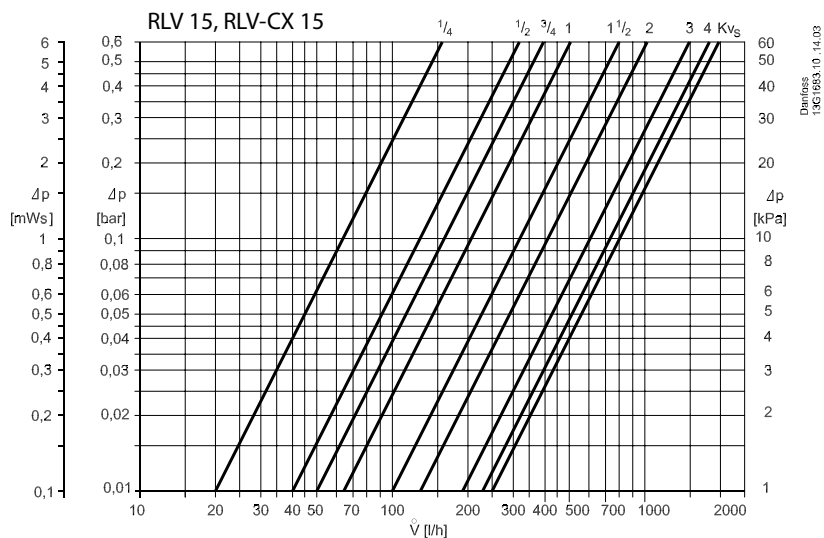
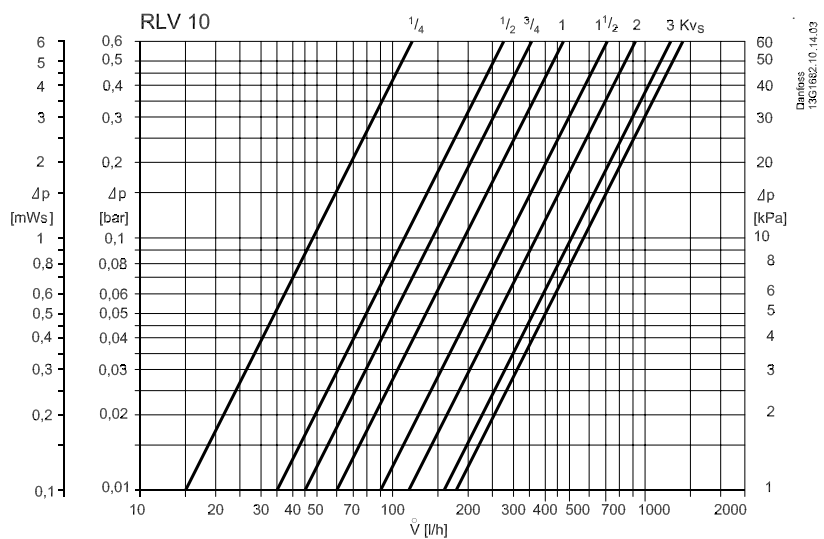
Einstellung und Regulierung

RLV ist regulierbar. In Anlagen mit Thermostatventilen ohne Voreinstellung kann eine gewünschte Wassermenge einreguliert werden. Dies erfolgt in 2 Phasen:

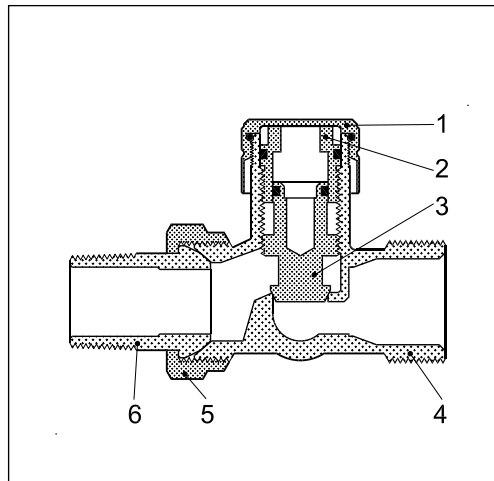
- A Ehe die eigentliche Regulierung erfolgt, muss die Rücklaufverschraubung mit einem 6 mm Innensechskantschlüssel abgesperrt werden.
- B Die Einstellung der gewünschten Wassermenge erfolgt durch stufenloses Öffnen der Rücklaufverschraubung mit Hilfe des Sechskantschlüssels. Welche Einstellung erforderlich ist, um die gewünschte Wassermenge einzuregulieren, kann mit Hilfe der k_v -Wert-Tabelle oder der Kapazitätsdiagramme bestimmt werden.
Die werksseitige Einstellung ist ganz offen.



Kapazität



Konstruktion



Materialien der wasserberührten Teile

Ventilgehäuse & übrige Metallteile	Ms 58
O-Ring	NBR

- 1. Abdeckkappe
- 2. Führungshülse
- 3. Absperrkegel
- 4. Ventilgehäuse
- 5. Überwurfmutter
- 6. Nippel

Abmessungen

Typ	D	d ₂	H ₁	H ₂	L ₁	L ₂	L ₃	L ₄	L ₅	S ₁	S ₂
RLV 10	R _p 3/8	R 3/8	57	40	51	76	27	51	23	22	27
RLV 15, RLV-CX 15	R _p 1/2	R 1/2	63	41	53	81	30	57	27	27	30
RLV 20	R _p 3/4	R 3/4	63	40	61	92	34	65	30	32	37