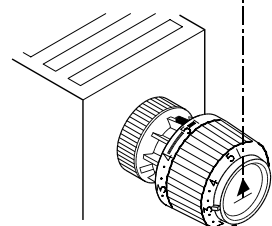
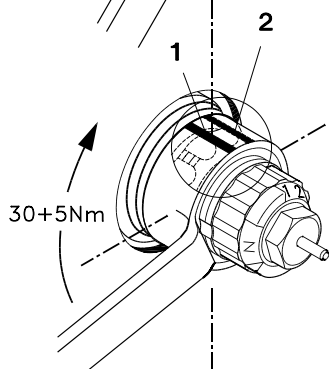
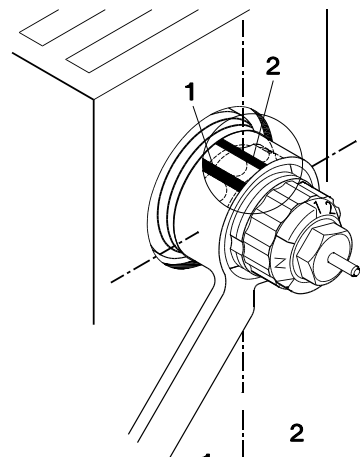
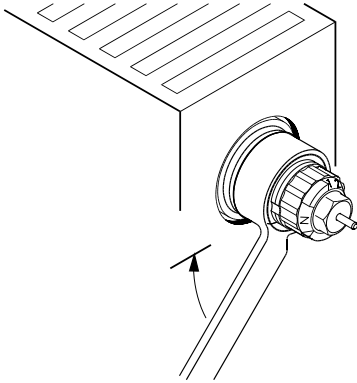


Voreinstellbares Einbauventil, Zubehörsatz
 Integrated valve, accessory set
 Robinetterie intégrée avec pré-réglage de débit, jeu d'accessoires
 Inbouwafsluiter (insert), met toebehoren
 Nastavitelný integrovaný ventil, sada příslušenství

Bestell-Nr.
 Code No.
 N° de code
 Bestelnr.
 Objednací číslo

013G7360



(D)

Einbauventil in den Heizkörper bis zum metallischen Anschlag eindrehen. Danach mit einem 12-kant Ringschlüssel SW 21 um mindestens eine Erhebung (30°) weiterdrehen. Damit ist ein Drehmoment von 30 + 5 Nm sicherzustellen. Um für die Montage des Fühlers eine ordnungsgemäße Ausrichtung der Einstellmarke zu erreichen, ist die nächste Erhebung im Uhrzeigersinn nach oben auszurichten.

Hinweis

Weil die Erhebungen bei Verwendung des Ringschlüssels nicht sichtbar sind, kann die Außenseite des Ringschlüssels mit 2 Hilfsmarken versehen werden. Markierung „1“: Muß oben stehen, Markierung „2“: Mindest-Anzugswinkel (Abstand zweier Erhebungen)

(GB)

Screw the integrated valve into the radiator until it is hand tight and its flange is butting onto the radiator connection. Then, using an open ended ring spanner, SW21, tighten the valve into the radiator, this should be turned through an angle of 30° equivalent to a torque of 30 – 35 Nm.

Reference

As the notches on the valve body cannot be seen with the spanner in place, it is a good idea to put two marks on the outside of the ring spanner for guidance:

Mark "1" must be at top

Mark "2" should be spaced one notch distance away in a clock-wise direction.

(CZ)

Integrovaný ventil zašroubovat do radiátoru až na doraz kov na kov. Potom pomocí 12-hranového očkového klíče SW 21 dál dotáhnout o jednu polohu (30°). Tímto způsobem se dosáhne dotahovacího momentu 30 + 5 Nm. Aby se pro montáž hlavice dosáhlo správného postavení nastavovací značky, je třeba pak následující vrchol zubu dotáhnout směrem hodinových ručiček vzhůru na vrchol.

Upozornění

Jelikož vrcholky zubů při použití očkového klíče nejsou viditelné, je možno vnější stranu očkového klíče opatřit dvěmi pomocnými značkami.

Značka "1" musí směřovat kolmo vzhůru.

Značka "2" ukáže nejmenší dotahovací úhel (rozteč dvou hran klíče).

(PL)

Zawór zintegrowany należy wkręcać ręcznie do oporu, aż jego kołnierz oprze się o krawędź gniazda w grzejniku. Następnie przy użyciu klucza nasadowego SW 22 należy dokręcić zawór o dalsze 30° co odpowiada wypustowi na jego korpusie. Oznacza to również moment 30 - 35 Nm.

Uwaga

Po założeniu klucza wypusty na zaworze są niewidoczne, dlatego polecamy zaznaczyć ich położenie w postaci dwóch znaków odniesienia na pierścieniu klucza:

Znak 1 powinien być u góry

Znak 2 powinien być oddalony o jeden wypust na zaworze w kierunku zgodnym z ruchem wskazówek zegara.

(NL)

Draai de insert in de radiator en zet deze vast met een momentsleutel 30 Nm + 5 Nm. Bij toepassing van een ringsleutel SW21 de insert eerst handvast zetten en daarna met de ringsleutel nog één volledig nokje (30°) verder draaien. Hierdoor wordt het gewenste aandrainkoppel (30-35 Nm) verkregen.

Voor zover nodig de insert nog verder rechtsom draaien totdat het (eerst volgende) nokje boven staat. Dit om te voorkomen dat bij montage van het regelement de indicatiepijl "scheef" staat.

Opmerking:

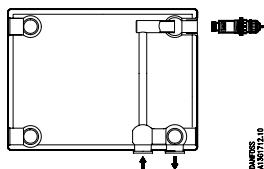
De ringsleutel valt over de "nokjes met schroefdraad" zodat deze tijdens het aandraaien niet zichtbaar zijn.

Breng daarom op de buitenzijde van de ringsleutel 2 merktekens aan (zie: tekeningen).

Merkteken "1": moet boven liggen.

Merkteken "2": minimum draaihoek (30°), afstand tussen 2 nokjes.

Danfoss

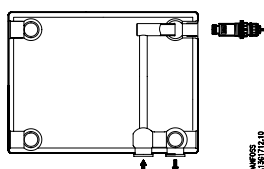


013G7360



517024201036502

Danfoss

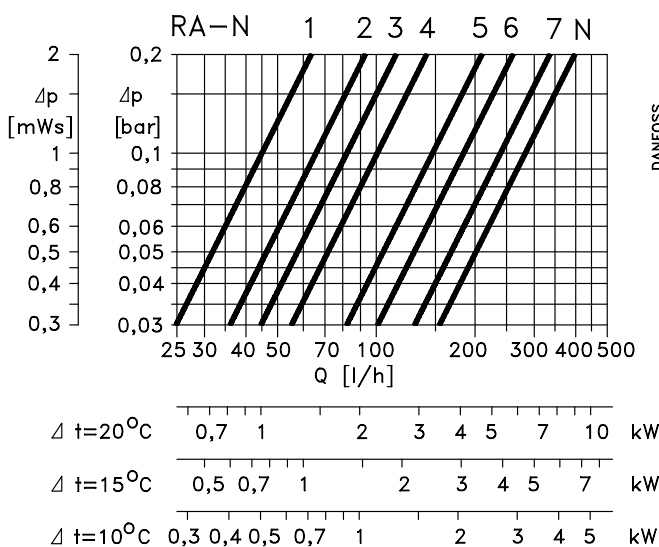


013G7360

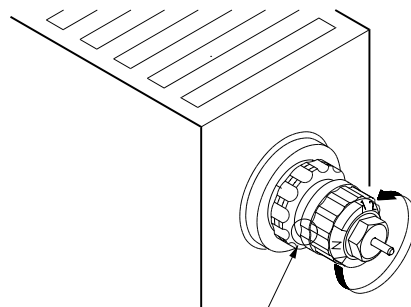


517024201036502

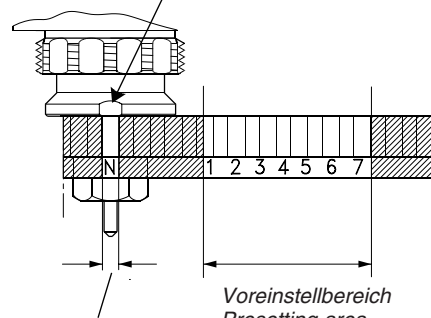
Kapazität: Orientierung für de Voreinstellung vor Ort
Capacity: Information on pre-settings at the assembly site
Capacité: Indications sur le pré réglage sur le lieu de montage
Capaciteit: Informatie over voorgekozen instellingen op de montageplaats
Průtočný výkon: Informace pro nastavování na stanovišti



DANFOSS
A13G1725.11.10.03



Einstellmarkierung
Reference mark
Repères de réglage
Instelmarkering
Referenční značka



Werkseinstellung und Einrohrbetrieb
Factory setting and one-pipe system
Réglage d'usine et distribution monotube
Fabrieksinstelling en eenpijssysteem
Nastavení z výroby a poloha pro
jednotrubkové systémy

Voreinstellbereich
Presetting area
Plage de pré réglage
Voorinstelbereik
Oblast nastavování

(D)

Voreinstellung

Die dimensionierten Einstellwerte lassen sich vor Fühlermontage ohne Werkzeug einfach und exakt einstellen. Die rote Voreinstellkrone wird hierzu so verdreht, daß die ermittelte Voreinstellzahl mit der Einstellmarkierung übereinstimmt. In der Einstellung „N“ ist der Voreinstellung aufgehoben.

Weitere technische Informationen erhalten Sie über den Handel oder beim Heizkörperhersteller.

(GB)

Pre-setting

The dimensioned setting values can be selected simply and precisely without tools, prior to the fitting of the sensor. For this purpose, the red scale ring must be turned to ensure that the presetting figure selected matches the setting mark. In setting "N" the preset value is fully open.

Detailed information is available from stockists or from the radiator manufacturer.

(NL)

Voorinstelling

De gewenste waarde kan gemakkelijk en precies worden ingesteld zonder speciaal gereedschap (vóór het bevestigen van het regelement). Draai hiervoor aan de rode insteldop om te zorgen dat gekozen getal overeenkomt met het instelmerkteken. In stand "N" is de instelschuif volledig open.

Zie voor nadere informatie de Danfoss datablader resp. raadpleeg de radiatoren fabrikant of leverancier.

(CZ)

Nastavování

Dříve než instalujete termostatickou hlavici na tělese ventilu, zvolte si požadovanou nastavenou hodnotu, což je možno provést velmi snadno a přesně bez jakéhokoliv nářadí. Proveďte se to tak, že červený nastavovací kroužek natočíte tak, aby se požadovaná nastavená hodnota kryla s referenční značkou, umístěnou na pevné části tělesa ventilu. V poloze "N" je regulační seškrčení zrušeno a ventil je zcela otevřen.

Podrobnější informace o seřizování nastavené polohy lze získat u prodejce nebo přímo u výrobce radiátoru.

(PL)

Nastawa wstępna

Dobrana wartość nastawy wstępnej jest ustawiana precyzyjnie i bez użycia jakiegokolwiek przyrządu. W tym celu należy obrócić czerwony pierścień nastawczy tak, aby odpowiednia cyfra znalazła się naprzeciw punktu odniesienia na korpusie zaworu. Nastawa N odpowiada pełnemu otwarciu zaworu. Następnie odbywa się montaż głowicy termostaticznej.

Informacje szczegółowe dostępne u dystrybutora lub producenta grzejnika.