

Datenblatt

Ventilgehäuse Typ RA-N mit Pressfit-Anschluss, selbstdichtend, für Pumpenwarmwasseranlagen

Anwendung



027
KEYMARK zertifiziert und
geprüft nach EN215



Die Ventilgehäuse RA-N mit Pressfit-Anschluss sind für Anlagen mit Edelstahl-, Kupfer- und C-Stahlrohren geeignet. Die rohrseitige Anbindung lässt sich mit handelsüblichen Presswerkzeugen schnell und sicher durchführen, selbstdichtende Nippel vereinfachen die heizkörperseitige Anbindung.

Die Ventilgehäuse aus entzinkungsbeständigem Messing sind in den Abmessungen und technischen Daten identisch mit den Standardventilen Typ RA-N in DN 15. Sie passen zu Danfoss Fühlerelementen RA 2000, RAW, *living eco*®, *living connect*® oder zu den neuen Design-fühlern RAX.

Voreinstellbare Ventilgehäuse Typ RA-N in DN 15 sind zum Einsatz in Zweirohr-Pumpenwarmwasseranlagen geeignet. Einstellbereich: 0,04-0,73 m³/h.

RA-N Ventilgehäuse mit Pressfitsanschluss haben rote Bauschutzkappen.

Die technischen Daten für alle Ventilgehäuse in Kombination mit Danfoss RA 2000, RAX und RAW Fühlern entsprechen den Anforderungen der Euronorm EN 215. In Kombination mit Danfoss Fühlerelementen sind RA-N Ventile geeignet für Planungen nach DIN V 4701/10, PAS 1027, DIN V 18599-5 und AP-Bereich ≤ 1K (EnEV). Die O-Ring Stopfbuchse des Ventils kann unter Anlagen-druck ausgewechselt werden.

Zur Vermeidung von Steinbildung und Korrosion sollte die Zusammensetzung des Heizwassers der VDI Richtlinie 2035 entsprechen.

* Festlegung der Werkzeuge und Backen siehe Tabelle Seite 38.

Bestellung und Daten

Typ	Bestell-Nr.	Ausführung	Anschluss		Einstellung, kv -Werte mit RA 2000 Fühler, m ³ /h ¹⁾										Mit Stellantrieb
			Eintritt	Austritt	Xp	1	2	3	4	5	6	7	N	N(kvS)	
RA-N 15 ³⁾	013G3237 013G3238 013G3239	Eckform Durchgang Axial (UK)	Pressfit	R1/2	Xp=1	0,04	0,09	0,15	0,22	0,28	0,33	0,36	0,43	0,90	
					Xp=2	0,04	0,09	0,16	0,25	0,36	0,43	0,52	0,73	0,90	

Technische Daten

Max. Betriebsdruck: 10 bar, max. technischer Differenzdruck²⁾: 0,6 bar, Prüfdruck 10 bar, max. Wassertemperatur: 90 °C (MPA-geprüft)

- Die k_v -Werte geben die Strömungsmenge (\dot{V}) in m³/h bei einem Druckabfall (Δp) durch das Ventil von 1 bar an. $k_v = \dot{V} : \sqrt{\Delta p}$. Die k_{vs} -Werte geben \dot{V} bei vollem Hub d.h. bei voll geöffnetem Ventil an.
- Der max. Differenzdruck gibt die Einsatzgrenzen für eine optimale Regelung an. Um einen geräuscharmen Betrieb zu gewährleisten, wird die Auswahl einer Pumpe empfohlen, die nur den zur Umwälzung der notwendigen Wassermenge benötigten Druck zur Verfügung stellt. Erfahrungsgemäß genügt in den meisten Anlagen ein Differenzdruck über den Ventilen von 0,05-0,2 bar. Der Differenzdruck kann durch Anwendung eines Danfoss Differenzdruckreglers reduziert werden.

- Der Ventileintritt ist vorbereitet für Pressfitting.
- Wenn das RAW- oder RAX-Fühlerelement/Ferneinstellelement verwendet wird, verringert sich der kv-Wert bei gleichbleibendem P-Band.

	k_v bei $X_p = 1$	k_v bei $X_p = 2$	k_{vs}
RA-N 15	0,28	0,54	0,90

Ersatzteile und Zubehör

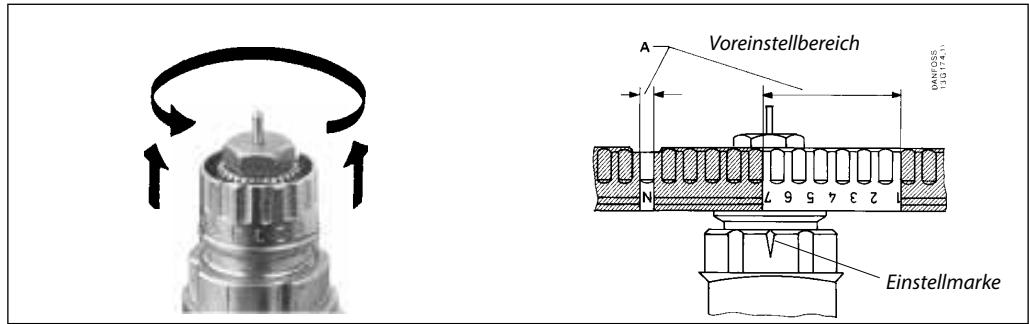
	Stopfbuchse	013G0290	Die O-Ring-Stopfbuchse des Ventils kann unter Druck, d. h. im Anlagenbetrieb, ausgewechselt werden.
--	-------------	-----------------	---

Zertifizierungen

Danfoss Pressfit-Ventile sind geprüft gemäß EN 215. Die mit Danfoss Pressfit-Ventilen eingesetzten Rohre müssen der EN 1057 (nahtlose Rundrohre aus Kupfer), der bzw. EN 10305-2 bzw. der EN 10305-3 (geschweißte dünnwandige Präzisionsstahlrohre aus unlegiertem

Stahl) oder der EN 10312 (geschweißte Rohre aus nichtrostendem Stahl) entsprechen und eine Mindeststärke von 1 mm aufweisen. Die in den Pressfit-Ventilen eingesetzten O-Ringe entsprechen der EN 681.

Voreinstellung



- Bei voreinstellbaren Danfoss Ventilgehäusen lassen sich die dimensionierten Einstellwerte ohne Werkzeug einfach und exakt einstellen:
- Bauschutzkappe bzw. Fühlerelement demontieren
 - Einstellring anheben
 - Einstellring gemäß der eingravierten Skala gegen den Uhrzeigersinn auf den gewünschten Einstellwert verdrehen
 - Die Einstellmarke zeigt immer exakt in Richtung Heizkörperanschluss.
 - Einstellring einrasten lassen

Die Voreinstellung kann in Stufen von 0,5 zwischen 1 und 7 gewählt werden. Bei Einstellung N ist die Voreinstellung aufgehoben (Spülmöglichkeit). Einstellungen im schraffiert dargestellten Bereich sind zu vermeiden.

Durch die Diebstahlsicherung des Fühlerelementes wird ein Missbrauch der Voreinstellung verhindert.

Presssystem

Rohrarten

Verwendbar sind Kupfer-, C-Stahlrohre und Edelstahlrohre, die der EN 1057, EN 10305-2 oder EN 10305-3 bzw. der EN 10312 entsprechen. Eine Mindestrohrstärke von 1 mm sollte nicht unterschritten werden.

Kupferrohre:

Außendurchmesser und Rohrstärke entsprechend der EN 1057, Tabelle 3. Die Minimumhärte der Rohre ist R 290, was bedeutet, dass nur Kupferrohre in geraden Rohrlängen kompatibel sind. Es ist keine interne Verstärkung der Rohre notwendig.

C-Stahl Systemrohre

Geschweisste dünnwandige Präzisionsstahlrohre aus unlegiertem Stahl E195 (RSt 34-2), Werkst. Nr. 1.0034 oder E235, Werkst. Nr. 1.0308 nach EN 10305-2 oder EN 10305-3 in Zustand +A (geglüht) oder +N (normalgeglüht).

Nicht im Betrieb befindliche Heizsysteme sind vollständig zu befüllen oder vollständig zu entleeren und zu trocknen, um Korrosion durch Wasser und Sauerstoff zu verhindern.

Zwischenstände sind zu vermeiden, denn teilentleerte oder auch teilbefüllte Anlagen sind erhöhter Korrosionsgefahr ausgesetzt.

Edelstahlrohre:

Außendurchmesser und Rohrstärke entsprechend der EN 10312, Tabelle 2 für Serie 2 Stahlrohre

Kompatibilität

Die Pressstellen der Danfoss Pressfit-Ventile wurden für bestimmte, handelsübliche Press-Werkzeuge und Pressbacken entwickelt. Zusatzkosten für Spezialwerkzeug fallen in der Regel nicht an.

Die verwendbaren Presswerkzeuge und Pressbacken entnehmen Sie bitte der Tabelle. Die Eignung nicht genannter Pressbacken und Presswerkzeuge sind beim jeweiligen Hersteller/Anbieter zu erfragen.

Verwendbare Presswerkzeuge

Die eingesetzten Pressbacken und Presswerkzeuge müssen entsprechend den Spezifikationen der jeweiligen Hersteller (Anbieter eingesetzt / gewartet) und der Pressvorgang überprüft werden. Danfoss fordert eine Mindestpresskraft von 30 kN.

Wenn der Pressvorgang gestartet wird, muss sichergestellt sein, dass der Vorgang nicht durch das Presswerkzeug gestoppt werden kann bzw. das Werkzeug erst entfernt werden kann, wenn der Pressvorgang korrekt durchgeführt ist.

Die Überprüfung des korrekten Pressvorgangs erfolgt entsprechend den Spezifikationen der Werkzeug- und Systemhersteller.

Passende Presswerkzeuge:

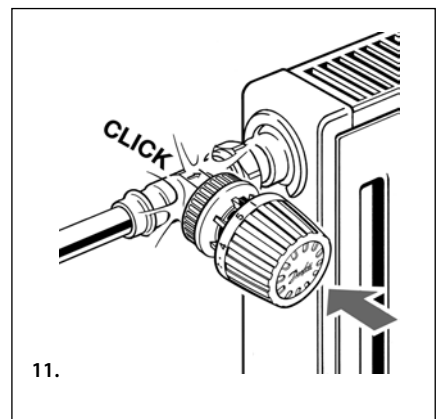
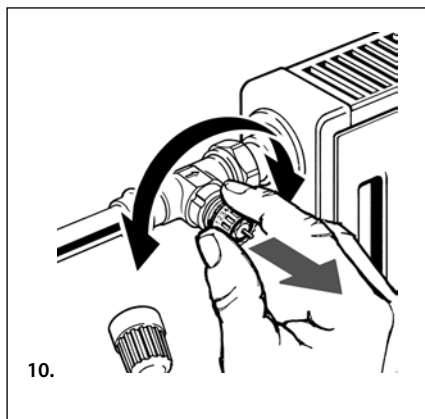
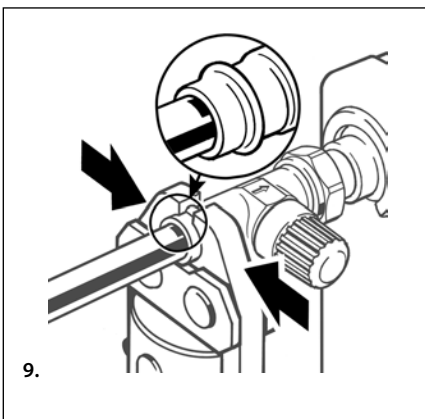
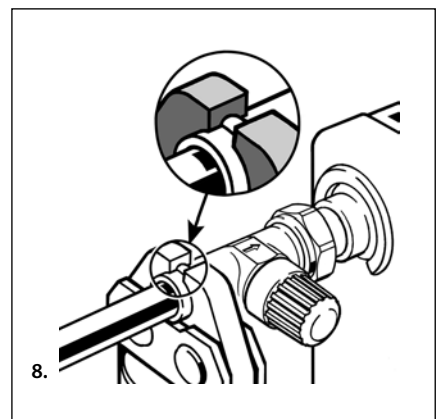
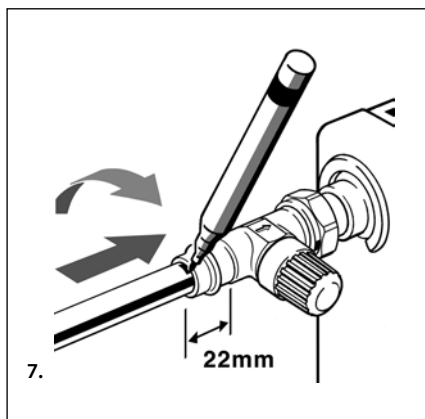
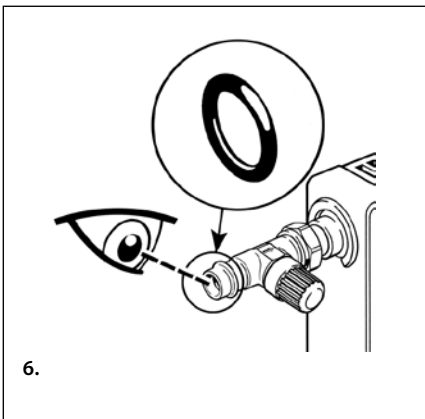
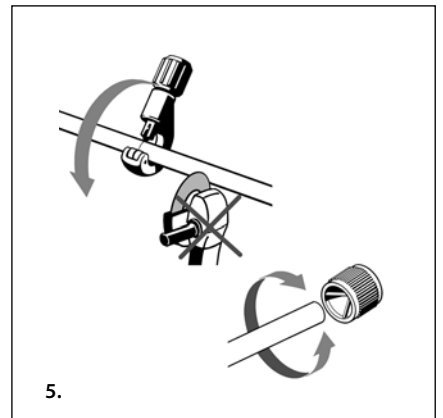
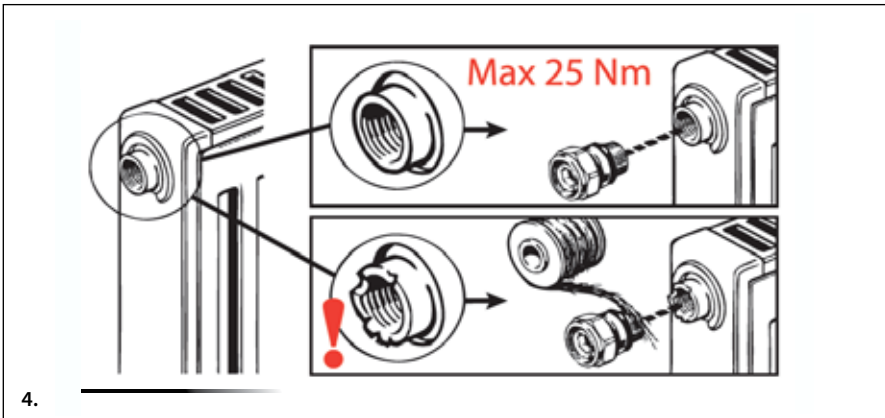
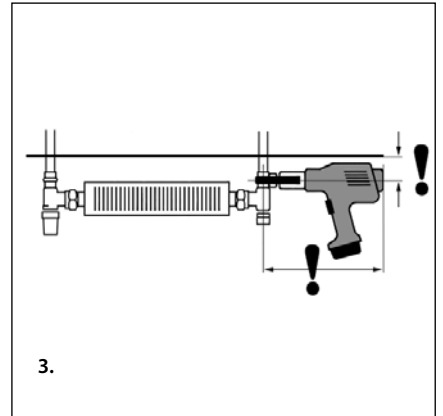
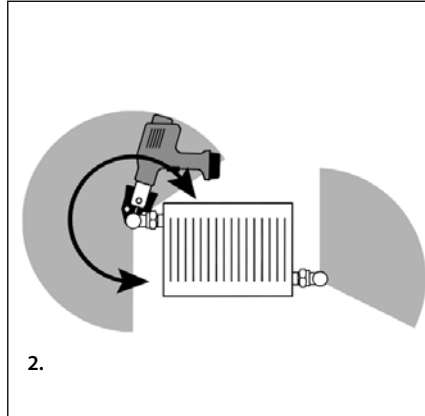
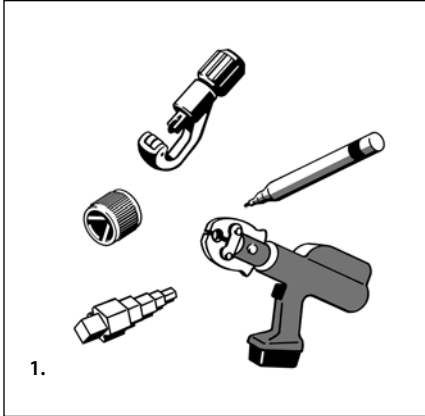
- Geberit Mapress PWH 75, EFP2, ECO1/ACO1, EFP3, AFP3, ACO 3
- Klauke: UAP2, UNP2, UP2EL-14
- Novopress AFP 101
- REMS Power-Press E, Power-Press 2000, Power-Press (ACC), Akku-Press (ACC)
- Rothenberger ROMAX Pressliner, ROMAX Pressliner ECO, ROMAX AC ECO,
- SANHA ECO201, ACO201, ACO3, ECO301
- Viega PT3-EH, PT3-AH, Picco, Typ 2

Verwendbare Pressbacken:

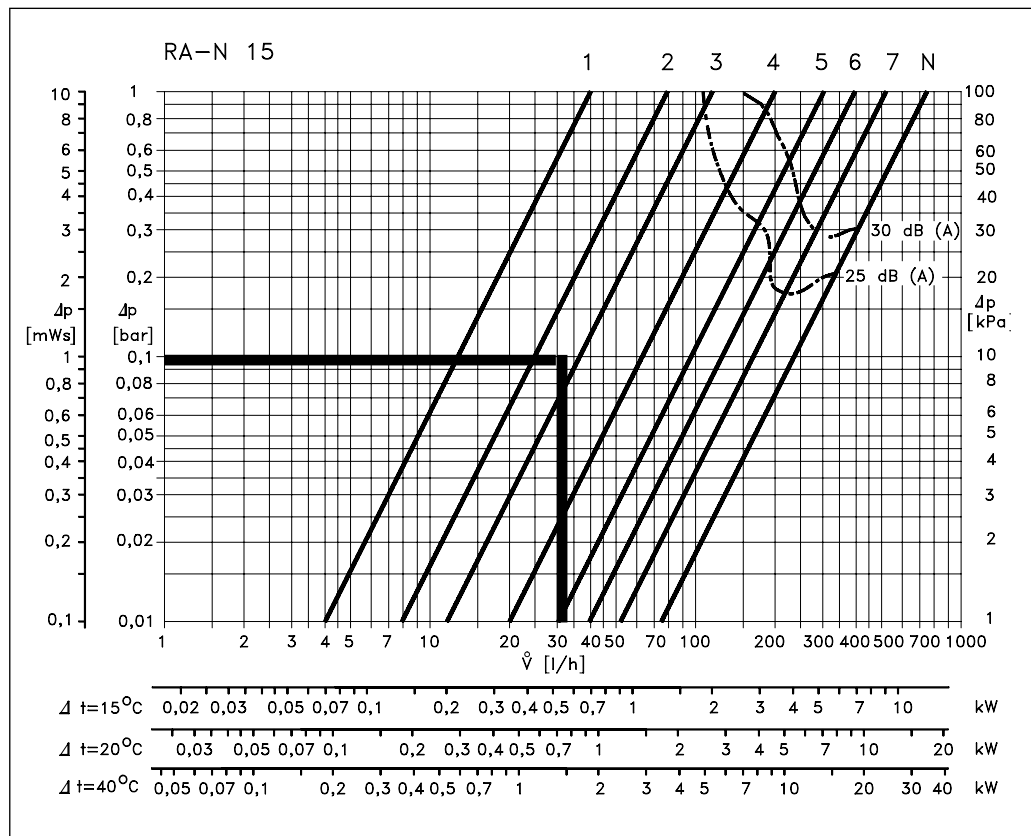
Geberit Mapress	Pressbacken 15 mm (90532)
Klauke	KSP3 M15 mm, KSP4 V 15 mm
Novopress	M15
REMS	V15 (570115), M15 (570110), SA15 (570935)
RIGID	PreoPress 15 mm (16958)
Rothenberger	SV 15 mm (1.5212X), M 15 mm (1.5102X)
SANHA	Standard, 15 mm (1692015, 1695815)
Viega	PT2 15 mm (Modell 2299.9, Typ 461 898)

Zusätzlich zur Dichtheitsprüfung sollten Sie sich an jedem Pressanschluss davon überzeugen, dass dieser auch verpresst wurde. Danfoss Pressventile verfügen über keine definierte Undichtigkeit im nicht verpressten Zustand!

Montage



Kapazität



RA-N 15 Auslegungsdiagramm. Kapazität mit RA 2000 Fühler bei einem P-Band zwischen 0,5 K und 2K.

Alle Ventile haben einen empfohlenen Dimensionierungsbereich, der zum Teil auch von einem Ventil mit größerer bzw. kleinerer Dimension abgedeckt werden kann.

Als P-Band eines Ventils wird die Änderung der Raumtemperatur bezeichnet, die erforderlich ist, um das Ventil von geschlossener Stellung auf die Stellung zu bewegen, die den gewünschten Volumenstrom (gemäß Dimensionierung) zulässt.

Messbedingungen für die Geräuschkurven:
 Prüfraum: ISO 3743 (L: 5,3 x b:4,9 x H: 2.6 m)
 Nachhallzeit: 1 Sekunde
 Grundscharpegel: L_p 13-15 dB(A)
 Heizkörper: DIN 4722, Typ 500/160
 H x B: 550 x 1500 mm
 Mikrofonanbringung: 1,2 m vom Ventil
 Geräuschpegel:
 Angegeben als Schalldruckpegel L_p dB(A)

Dimensionierungsbeispiel:
 Wärmebedarf $Q = 0,7$ kW
 Abkühlung über Heizkörper $\Delta T = 20^\circ\text{C}$

Wassermenge durch Heizkörper:

$$\dot{V} = \frac{0,7}{20 \times 1,16} = 0,03 \text{ m}^3/\text{h} = 30 \text{ Liter/h}$$

Druckabfall über dem Ventil: $\Delta p = 0,1$ bar = 1 mWs
 Einstellung am Ventil: 2,5

Alternativ ist die Einstellung auch in Tabelle «Bestellung und Daten» direkt ablesbar:

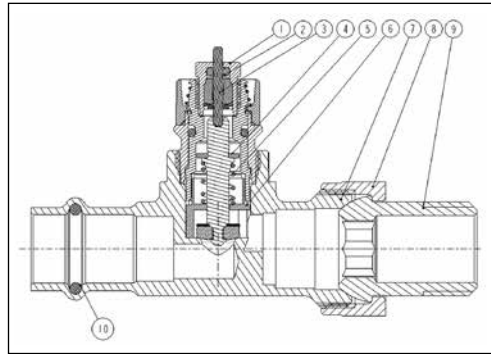
$$k_v = \frac{\dot{V} \text{ (m}^3/\text{h)}}{\sqrt{\Delta p \text{ (bar)}}$$

Datenblatt

Voreinstellbare Ventilgehäuse RA-N mit Pressfitanschluss

Konstruktion

1. Stopfbuchse
2. O-Ring
3. Druckstift
4. Dichtung, Spindel
5. Rückholfeder
6. Einstellkulisse
7. Ventilgehäuse
8. Überwurfmutter
9. Nippel
10. Pressfitanschluss

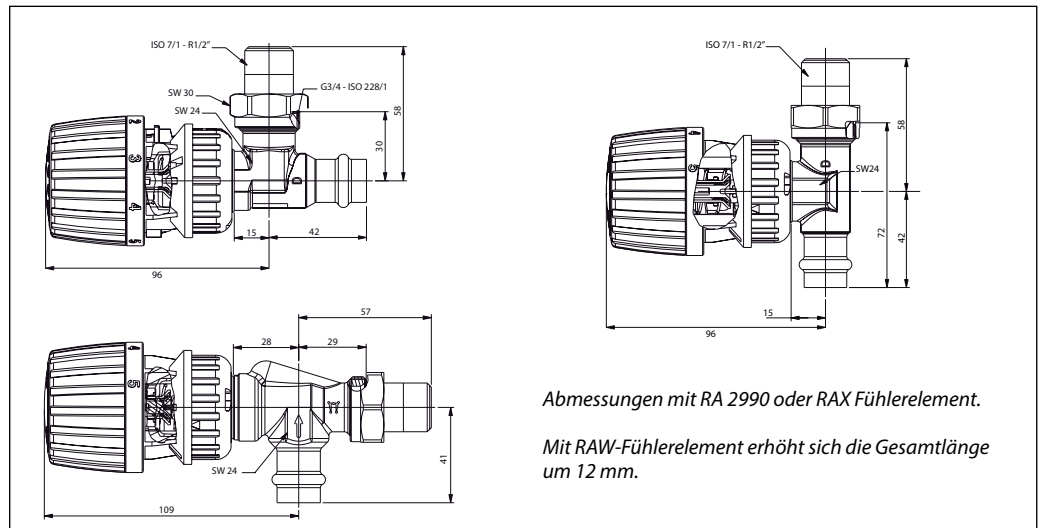


Materialien der wasserberührten Teile

Einstellzylinder	PPS
Gehäuse, Spindel	Ms, entzinkungsbeständig
O-Ring	EPDM
Ventilkegel	NBR
Druckstift und Ventildfeder	Chromstahl
Düse	PP
Übrige Metallteile	Ms 58

Die Heizkörperthermostate bestehen aus je einem Fühlerelement der RA2000/RAX/RAW-Serie und einem Ventilgehäuse. Fühler und Ventilgehäuse sind getrennt zu bestellen.

Abmessungen



Abmessungen mit RA 2990 oder RAX Fühlerelement.

Mit RAW-Fühlerelement erhöht sich die Gesamtlänge um 12 mm.

Haftungsübernahme



Die mit dem ZVSHK abgeschlossene Haftungsübernahmevereinbarung für die Produktbereiche Danfoss Heizkörperventile, Danfoss Strangregler und Danfoss Heizkörperarmaturen schließt auch die Danfoss Ventilgehäuse mit Pressfit-Anschlüssen mit ein. Diese Vereinbarung bietet dem SHK-Betrieb eine zusätzliche Sicherheit für den Gewährleistungsfall.