

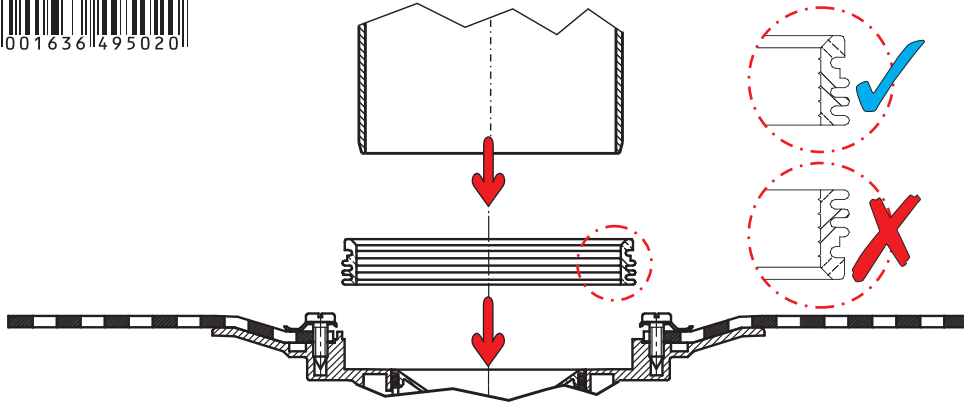
DE Rückstaudichtung S 10
GB Seal S 10
FR Joint anti-retour S 10

NL Terugloopdichting S 10
ES Junta de retención S 10
PT Junta anti-retorno S 10

Art.-Nr./Item number/Numéro d'article/Artikelnummer/Número de referencia/Número do artigo: 495020



348495020 - 14/02



DALLMER

Dallmer GmbH + Co. KG · Wiebelsheidestr. 25 · 59757 Arnsberg · Germany
Telefon +49 2932 9616 - 0 · Fax +49 2932 9616 - 222 · info@dallmer.de · www.dallmer.de

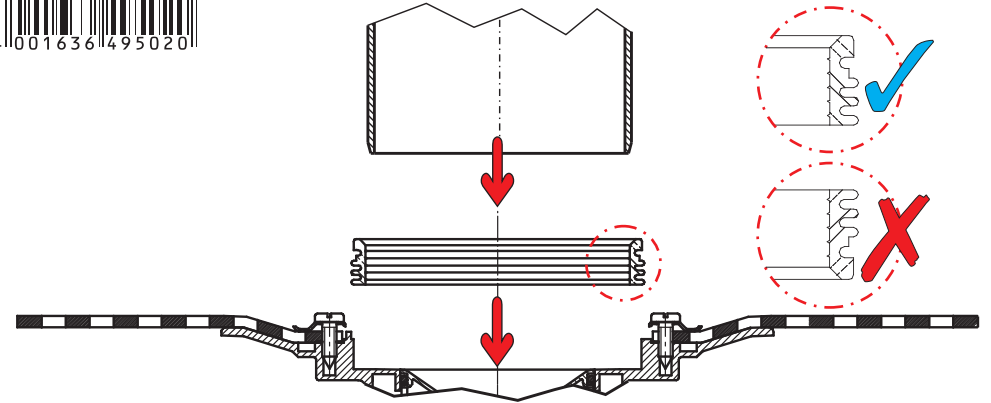
DE Rückstaudichtung S 10
GB Seal S 10
FR Joint anti-retour S 10

NL Terugloopdichting S 10
ES Junta de retención S 10
PT Junta anti-retorno S 10

Art.-Nr./Item number/Numéro d'article/Artikelnummer/Número de referencia/Número do artigo: 495020



348495020 - 14/02



DALLMER

Dallmer GmbH + Co. KG · Wiebelsheidestr. 25 · 59757 Arnsberg · Germany
Telefon +49 2932 9616 - 0 · Fax +49 2932 9616 - 222 · info@dallmer.de · www.dallmer.de

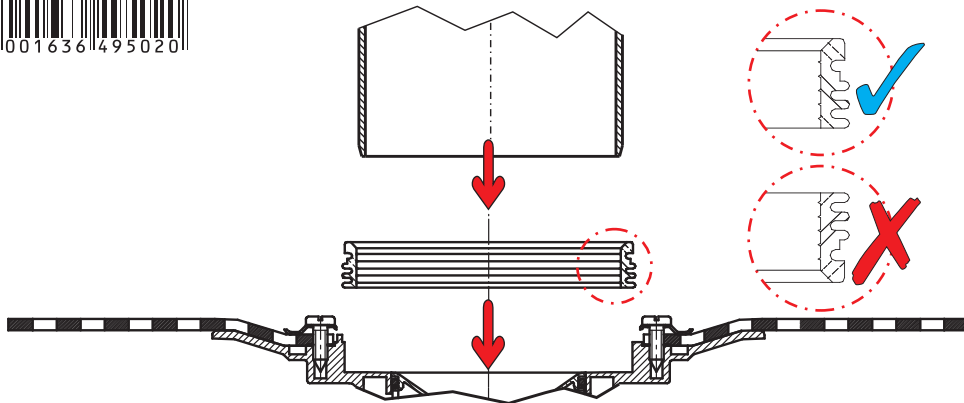
DE Rückstaudichtung S 10
GB Seal S 10
FR Joint anti-retour S 10

NL Terugloopdichting S 10
ES Junta de retención S 10
PT Junta anti-retorno S 10

Art.-Nr./Item number/Numéro d'article/Artikelnummer/Número de referencia/Número do artigo: 495020



348495020 - 14/02



DALLMER

Dallmer GmbH + Co. KG · Wiebelsheidestr. 25 · 59757 Arnsberg · Germany
Telefon +49 2932 9616 - 0 · Fax +49 2932 9616 - 222 · info@dallmer.de · www.dallmer.de

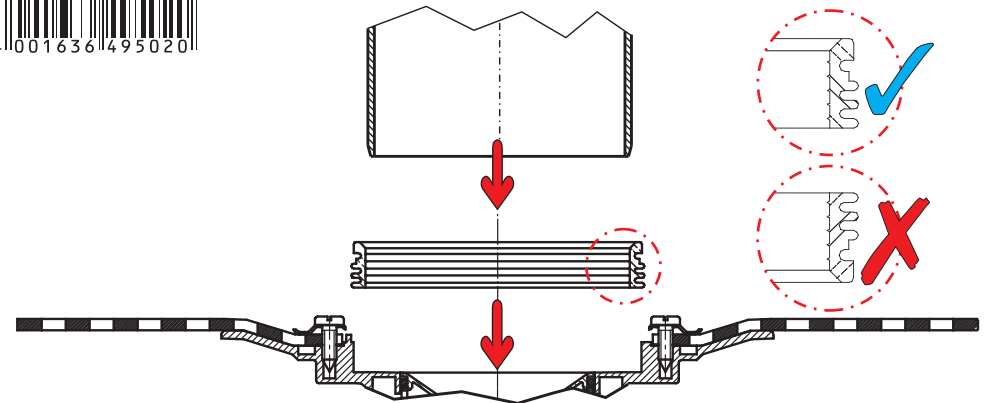
DE Rückstaudichtung S 10
GB Seal S 10
FR Joint anti-retour S 10

NL Terugloopdichting S 10
ES Junta de retención S 10
PT Junta anti-retorno S 10

Art.-Nr./Item number/Numéro d'article/Artikelnummer/Número de referencia/Número do artigo: 495020



348495020 - 14/02



DALLMER

Dallmer GmbH + Co. KG · Wiebelsheidestr. 25 · 59757 Arnsberg · Germany
Telefon +49 2932 9616 - 0 · Fax +49 2932 9616 - 222 · info@dallmer.de · www.dallmer.de