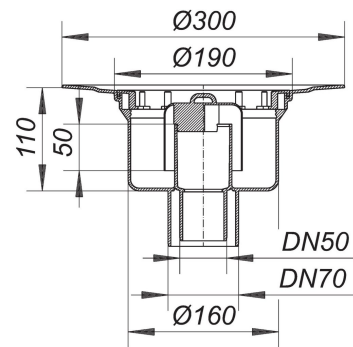


23. August 2021

Ablaufgehäuse 61 HT, DN 50/DN 70

Artikel Nr. **611055**
 GTIN/EAN: 4001636611055
 Rabattgruppe: 3

DIN 18534
 konform



nach DIN EN 1253
 Ablaufstutzen senkrecht, für den Anschluss an Kunststoffrohre

Ausführung:
 – Geruchs- und Reinigungsverschluss, Sperrwasserhöhe 50 mm
 – Bauschutzdeckel

Material:
 Polypropylen, hochschlagfest

Die meisten Ablaufgehäuse sind auch lieferbar mit Verbindern für den Anschluss an PVC-Rohre nach BSI sowie PE-HD-Rohre nach DIN EN 1519. Bitte fragen Sie bei Bedarf an.

Größen bis DN 70 können mit Brand- und Schallschutz Rohbauelement 1 (Art. Nr. 515018) verwendet werden, DN 100 mit Element 5 (Art. Nr. 515056)

Ablaufleistung nach DIN EN 1253
 (bei 20 mm Anstauhöhe)

	Norm	DALLMER
DN 50	0,8 l/s	1,78 l/s
DN 70	0,8 l/s	1,97 l/s