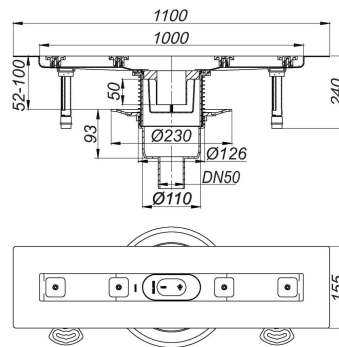


23. August 2021

## Duschrinne CeraLine senkrecht F 1000 mm, DN 50

Artikel Nr. **521651**  
GTIN/EAN: 4001636521651  
Rabattgruppe: 8

DIN 18534  
konform



nach DIN EN 1253  
für die Montage in der Fläche, mit einem Ablaufgehäuse, Ablaufstutzen DN 50  
senkrecht

### Ausführung:

- schallentkoppelnde Montagefüße zur Höheneinstellung
- besandeter Flansch zum sicheren Anschluss an Verbund- und Bahnenabdichtungen gemäß DIN 18534
- Geruchs- und Reinigungsverschluss, Sperrwasserhöhe 50 mm
- höhenverstellbare Justierschrauben
- Bauschutz
- Fliesenanschlag
- Rahmenklemmstück

### Material:

Rinnenkörper Edelstahl 1.4301, Ablaufkörper Polypropylen, hochschlagfest

### Mögliche Sonderausführungen für Duschrinnen CeraLine senkrecht F:

- Zwischenlängen bis 1200 mm
  - Duschrinnen 900 - 1200 mit zwei Ablaufgehäusen
- Bitte anfragen!

Brandschutz-Rohbauelement 2 (Art. Nr. 515025) einsetzbar.

23. August 2021

---

## Duschrinne CeraLine senkrecht F 1000 mm, DN 50

---

---

Ablaufleistung nach DIN EN 1253  
(bei 20 mm Anstauhöhe)

	Norm	DALLMER
DN 50	0,8 l/s	0,8 l/s