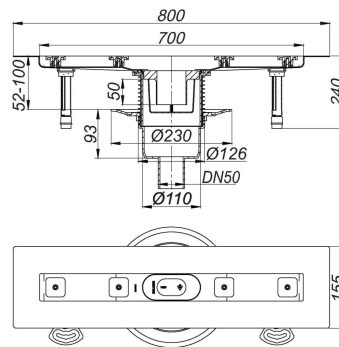
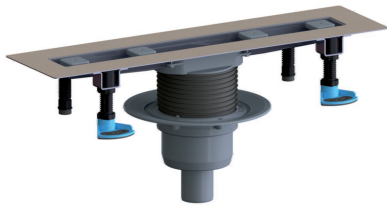


23. August 2021

Duschrinne CeraLine senkrecht F 700 mm, DN 50

Artikel Nr. **521620**
GTIN/EAN: 4001636521620
Rabattgruppe: 8

DIN 18534
konform



nach DIN EN 1253
für die Montage in der Fläche, mit einem Ablaufgehäuse, Ablaufstutzen DN 50
senkrecht

Ausführung:

- schallentkoppelnde Montagefüße zur Höheneinstellung
- besandeter Flansch zum sicheren Anschluss an Verbund- und Bahnenabdichtungen gemäß DIN 18534
- Geruchs- und Reinigungsverschluss, Sperrwasserhöhe 50 mm
- höhenverstellbare Justierschrauben
- Bauschutz
- Fliesenanschlag
- Rahmenklemmstück

Material:

Rinnenkörper Edelstahl 1.4301, Ablaufkörper Polypropylen, hochschlagfest

Mögliche Sonderausführungen für Duschrinnen CeraLine senkrecht F:

- Zwischenlängen bis 1200 mm
 - Duschrinnen 900 - 1200 mit zwei Ablaufgehäusen
- Bitte anfragen!

Brandschutz-Rohbauelement 2 (Art. Nr. 515025) einsetzbar.

23. August 2021

Duschrinne CeraLine senkrecht F 700 mm, DN 50

Ablaufleistung nach DIN EN 1253
(bei 20 mm Anstauhöhe)

	Norm	DALLMER
DN 50	0,8 l/s	0,8 l/s