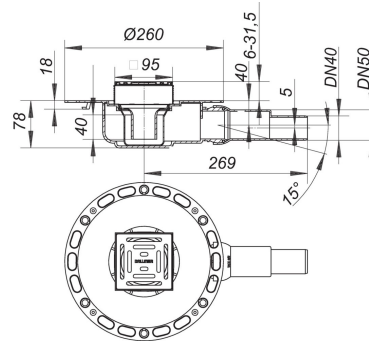


23. August 2021

DALLMER**Bodenablauf TistoPlan K 10, DN 40/DN 50, 100 x 100 mm**

Artikel Nr. **513113**
 GTIN/EAN: 4001636513113
 Rabattgruppe: 5

DIN 18534
 konform



nach DIN EN 1253 (Prüfzeugnis)
 Ablaufstutzen DN 40/DN 50 seitlich, mit Kugelgelenk, verstellbar von 0 – 15 Grad

Ausführung:

- Vlies-kaschierter Flansch zum sicheren Anschluss an Verbund- und Bahnenabdichtungen gemäß DIN 18534
- Tisto-Dichtmanschette
- Geruchs- und Reinigungsverschluss, Sperrwasserhöhe 40 mm
- Bauschutzdeckel
- höhenverstellbarer Aufsatz

Material:

Polypropylen, hochschlagfest

Rost Edelstahl 1.4301, Belastungsklasse K 3 (300 kg), Rahmen ABS, 100 x 100 mm

Ablaufleistung nach DIN EN 1253 Tab. 3,
 (bei 20 mm Anstauhöhe), in Verbindung mit DIN EN 274

	Norm	DALLMER
DN 50	0,4 l/s	0,6 l/s