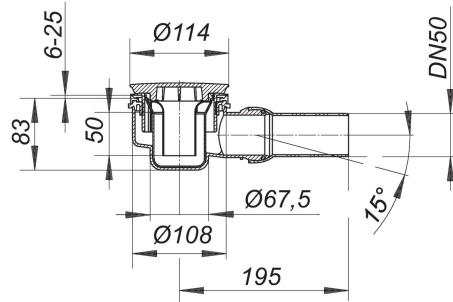


23. August 2021

**DALLMER****Duschwannenablauf ORIO, Haube Edelstahl, DN 50**

Artikel Nr. **160119**  
 GTIN/EAN: 4001636160119  
 Rabattgruppe: 1



nach DIN EN 274  
 niedriges Ablaufgehäuse (85 mm) für flache Duschwannen  
 mit einem Ablaufloch von d: 90 mm

**Ausführung:**

- seitlicher Ablaufstutzen DN 50, mit Kugelgelenk verstellbar von 0 – 15 Grad
- Geruchsverschluss, zur Reinigung komplett herausnehmbar
- Bauschutzdeckel/Montageschlüssel

**Material:**

Ablaufgehäuse Polypropylen, hochschlagfest

Die meisten Ablaufgehäuse sind auch lieferbar mit Verbindern für den Anschluss an PVC-Rohre nach BSI sowie PE-HD-Rohre nach DIN EN 1519. Bitte fragen Sie bei Bedarf an.

Weitere Farben auf Anfrage.

Ablaufleistung nach DIN EN 274  
 (bei 15 mm Anstauhöhe)

	Norm	DALLMER
DN 50	0,4 l/s	0,54 l/s