

Rohrbelüfter DallVent Maxi

Air-admittance valve DallVent Maxi

Funktionshinweise

Mounting instructions

Inhalt der Lieferung/ Contents

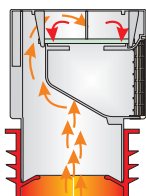
integrierte
Wärme-
dämmung



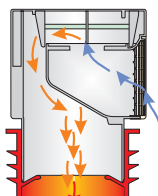
Lufteinlassöffnungen
(abnehmbares Schutzgitter)

Lippendichtung

Funktion

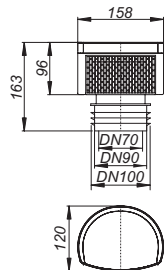


Absolut dicht! Kanalgas
werden zurückgehalten



Bei Unterdruck öffnet der Belüfter. Ein-
strömende Luft sorgt für Druckausgleich

Maße



Info Die Durchflussleistung des DallVent Maxi beträgt 32 l/s (Typenklasse A1).

Damit sind in Gebäuden mit unregelmäßiger Benutzung, z. B. Wohnhäuser, Bürogebäude, etc. (Abflusskennzahl $K = 0,5$) folgende **maximale Wassermengen abzuleiten**:

Anschlussleitungen:

Verhältnis Wasser/Luft: 1:1 (Tab. 10, System I nach DIN EN 12056-2)

$Q_{\max} = 3,75$ l/s DN 100 (Tab. 7, System I nach DIN EN 12056-2)

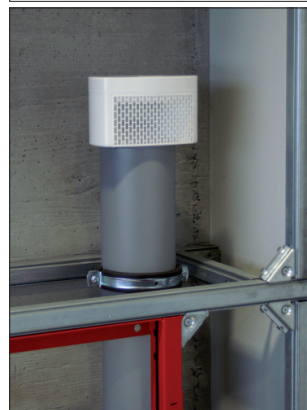
$Q_a = 3,75$ l/s Zuluftleistung Belüftungsventil)

Schmutzwasserfalleleitungen:

Verhältnis Wasser/Luft: 1:8 (nach DIN EN 12056-2, 6.5.3)

$Q_{\max} = 4,0$ l/s DN 100 (Tab. 11, System I nach DIN EN 12056-2)

$Q_a = 32$ l/s Zuluftleistung Belüftungsventil)



348850409 - 04/08 (Änderungen vorbehalten)

Einbauhinweise

DallVent Maxi ist ein **Belüftungsventil nach EN 12380** zur Belüftung von Abwasserleitungen. Er ist geeignet für Anschlussleitungen DN 70, DN 90 und DN 100. Bei Montage auf HT-Rohren **DN 90** (Muffenende) DallVent-Lippendichtung abnehmen.

Vor dem Einbau des DallVent Maxi bitte unbedingt beachten:

1. Rohrbelüfter leicht zugänglich und unbedingt senkrecht installieren.
2. Die Zufuhr von Frischluft muss jederzeit gewährleistet sein.
3. DallVent Maxi bei Anschlussleitungen mind. 10 cm oberhalb der Rohrleitung und bei Fallleitungen mind. 60 cm oberhalb des am höchsten angeordneten Abzweiges montieren.
4. In der Bauphase Verschmutzungen des Belüfters vermeiden.
5. DallVent Maxi ist einsetzbar von -20° bis $+60^\circ$ C (vor extremer Hitze schützen!)
6. Der Rohrbelüfter ist unterhalb der Rückstauenebene der angeschlossenen Entwässerungsgegenstände einsetzbar, wenn die Ablaufleitung gegen Rückstau gesichert ist. (Fließebene im Sinne des Begriffs „Rückstauenebene“ nach DIN EN 12380).
7. Hebeanlagen dürfen nicht über Rohrbelüfter belüftet werden.



Rohrbelüfter DallVent Maxi

Air-admittance valve DallVent Maxi

Funktionshinweise

Mounting instructions

Inhalt der Lieferung/ Contents

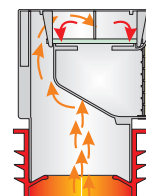
integrierte
Wärme-
dämmung



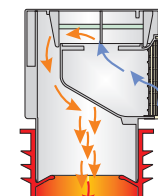
Lufteinlassöffnungen
(abnehmbares Schutzgitter)

Lippendichtung

Funktion

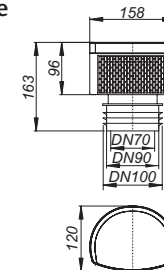


Absolut dicht! Kanalgas
werden zurückgehalten



Bei Unterdruck öffnet der Belüfter. Ein-
strömende Luft sorgt für Druckausgleich

Maße



Info Die Durchflussleistung des DallVent Maxi beträgt 32 l/s (Typenklasse A1).

Damit sind in Gebäuden mit unregelmäßiger Benutzung, z. B. Wohnhäuser, Bürogebäude, etc. (Abflusskennzahl $K = 0,5$) folgende **maximale Wassermengen abzuleiten**:

Anschlussleitungen:

Verhältnis Wasser/Luft: 1:1 (Tab. 10, System I nach DIN EN 12056-2)

$Q_{\max} = 3,75$ l/s DN 100 (Tab. 7, System I nach DIN EN 12056-2)

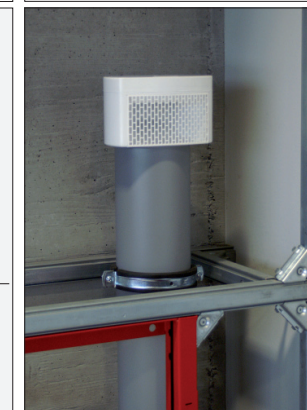
$Q_a = 3,75$ l/s Zuluftleistung Belüftungsventil)

Schmutzwasserfalleleitungen:

Verhältnis Wasser/Luft: 1:8 (nach DIN EN 12056-2, 6.5.3)

$Q_{\max} = 4,0$ l/s DN 100 (Tab. 11, System I nach DIN EN 12056-2)

$Q_a = 32$ l/s Zuluftleistung Belüftungsventil)



348850409 - 04/08 (Änderungen vorbehalten)

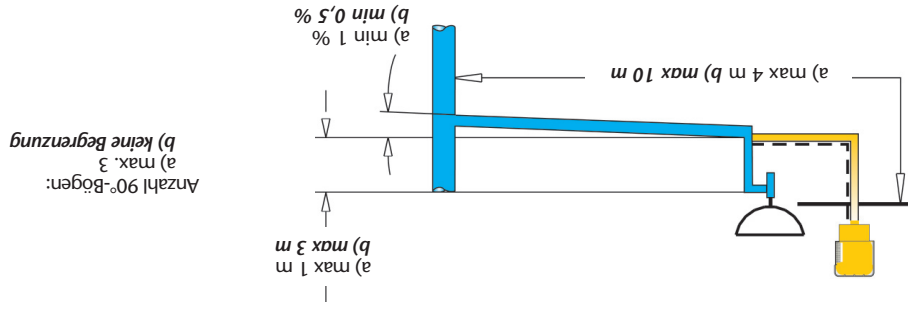
Einbauhinweise

DallVent Maxi ist ein **Belüftungsventil nach EN 12380** zur Belüftung von Abwasserleitungen. Er ist geeignet für Anschlussleitungen DN 70, DN 90 und DN 100. Bei Montage auf HT-Rohren **DN 90** (Muffenende) DallVent-Lippendichtung abnehmen.

Vor dem Einbau des DallVent Maxi bitte unbedingt beachten:

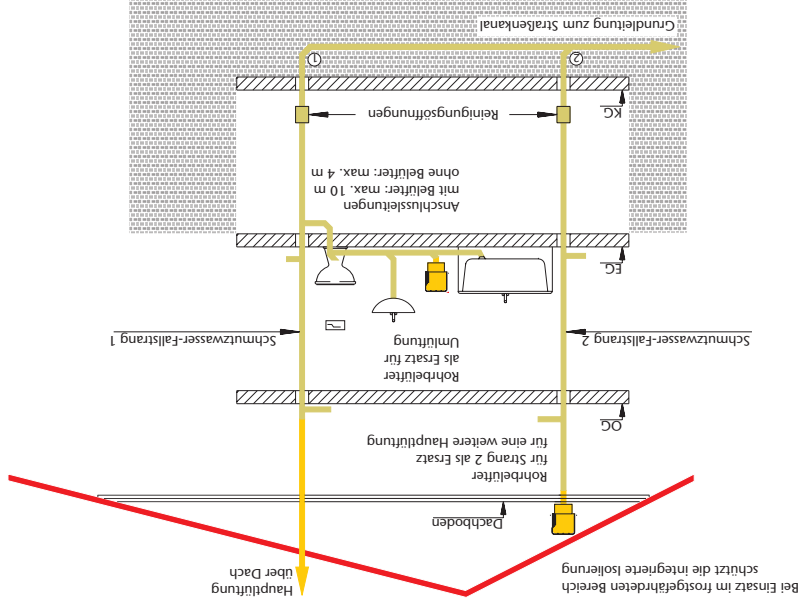
1. Rohrbelüfter leicht zugänglich und unbedingt senkrecht installieren.
2. Die Zufuhr von Frischluft muss jederzeit gewährleistet sein.
3. DallVent Maxi bei Anschlussleitungen mind. 10 cm oberhalb der Rohrleitung und bei Fallleitungen mind. 60 cm oberhalb des am höchsten angeordneten Abzweiges montieren.
4. In der Bauphase Verschmutzungen des Belüfters vermeiden.
5. DallVent Maxi ist einsetzbar von -20° bis $+60^\circ$ C (vor extremer Hitze schützen!)
6. Der Rohrbelüfter ist unterhalb der Rückstauenebene der angeschlossenen Entwässerungsgegenstände einsetzbar, wenn die Ablaufleitung gegen Rückstau gesichert ist. (Fließebene im Sinne des Begriffs „Rückstauenebene“ nach DIN EN 12380).
7. Hebeanlagen dürfen nicht über Rohrbelüfter belüftet werden.





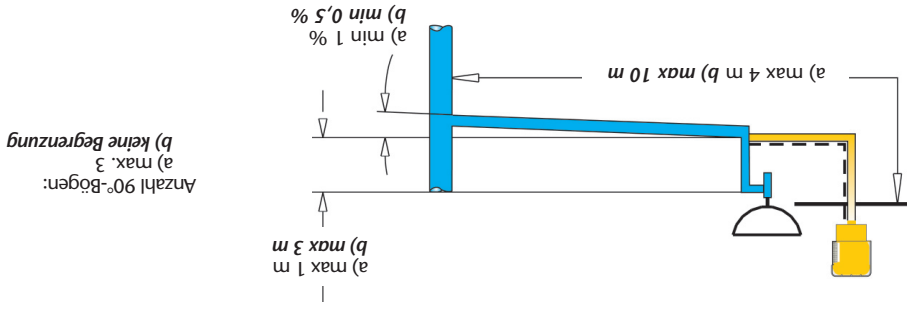
a) unbelüftete Anschlüsse mit Dallvent Maxi
 b) Anschlüsse mit Dallvent Maxi
 Durch den Einsatz des Rohrbelüfter Dallvent werden die Anwendungsgrenzen - und damit die Spielräume - bei der Bemessung des Hausentwässerung erweitert (s. Grafik).

Rohrbelüfter dienen dem Abbau von Unterdruck im Leitungssystem. Es dürfen nur Rohrbelüfter nach DIN EN 12380 entsprechend der DIN EN 12056 und DIN 1986-Teil 100 eingebaut werden. Dann dürfen sie eingesetzt werden a) als indirekte Nebenlüftung und b) anstelle von Hauptlüftungen, wenn mindestens eine Fallleitung über Dach entlüftet wird.



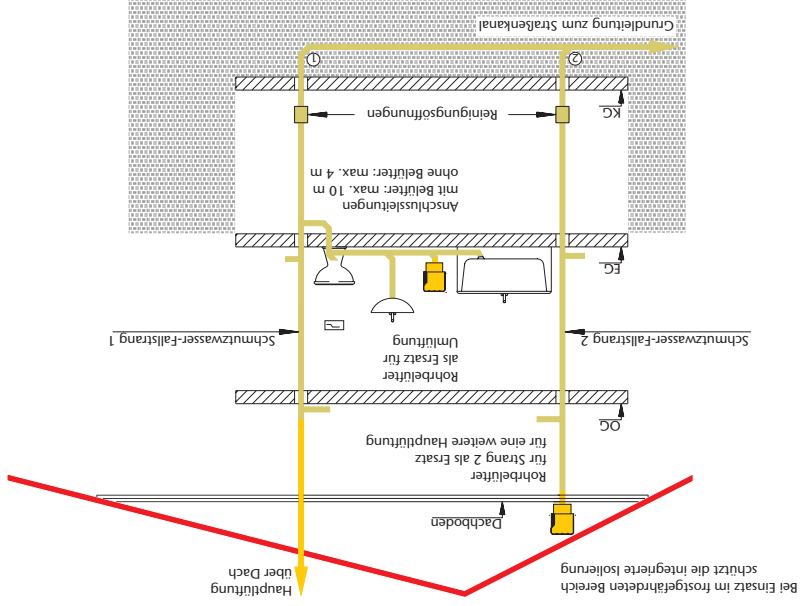
Wo werden Dallvent Rohrbelüfter eingesetzt?

Info



a) unbelüftete Anschlüsse mit Dallvent Maxi
 b) Anschlüsse mit Dallvent Maxi
 Durch den Einsatz des Rohrbelüfter Dallvent werden die Anwendungsgrenzen - und damit die Spielräume - bei der Bemessung des Hausentwässerung erweitert (s. Grafik).

Rohrbelüfter dienen dem Abbau von Unterdruck im Leitungssystem. Es dürfen nur Rohrbelüfter nach DIN EN 12380 entsprechend der DIN EN 12056 und DIN 1986-Teil 100 eingebaut werden. Dann dürfen sie eingesetzt werden a) als indirekte Nebenlüftung und b) anstelle von Hauptlüftungen, wenn mindestens eine Fallleitung über Dach entlüftet wird.



Wo werden Dallvent Rohrbelüfter eingesetzt?

Info