

Duschrinne **CeraLine Nano F**

Shower channel CeraLine Nano F

Caniveau de douche CeraLine Nano F

Douchegoot CeraLine Nano F

Canaleta de ducha CeraLine Nano F

Sumidouro linear CeraLine Nano F

Listwa odpływowa CeraLine Nano F



DIN 18534
konform

DALLMER

Inhaltsverzeichnis

Contents / Table des matières / Inhoudsopgave /
Tabla de contenidos / Tabela de Conteúdos / Spis treści

1. Wichtige Hinweise	2
Important notes / Important précisions / Belangrijk Opmerking / Importantes Nota / Importante Nota / Istotne informacije	2
2. Bodenaufbau	4
Floor covering / Revêtement de sol / Beloering / Revestimiento superficie / Cobertura da pavimentação / Zabudowa podłogowa	4
3. Inhalt der Lieferung	5
Delivery contents / Contenu de la livraison / Omvang van de levering / Contenido de la entrega / Conteúdo da entrega / Zakres dostawy	5
4. Ablaufleistung	5
Flow rate / Débit d'écoulement / Afvoercapaciteit / Capacidad de evacuación / Capacidade de evacuação / Wydajność przepływu	5
5. Einbaumaße	6
Installation dimensions / Cotes de montage / Inbouwmaten / Dimensiones de montaje / Dimensões de montagem / Wymiary montażowe	6
6. Einbau	7
Installation / Montage / Inbouw / Montaje / Montagem / Montaż	7
6.1 Einbau Fliesenanschlag	10
Installation of tile stop / Montage de la butée de carreau / Inbouw tegelaanslag /	10
Montaje de tope de baldosas / Montagem do batente de azulejos / Montaż ogranicznika	10
6.2 Einbau Rahmenklemmstück	11
Installation edge trim jigs / Montage de la pièce de serrage de cadre / Inbouw raamklemstuk	11
Montaje de fijador de marco / Montagem da peça de retenção do quadro / Montaż zacisku ramkowego	11
6.3 Einbau mit zwei Ablaufgehäusen	13
connection with two traps / avec deux boîtiers d'écoulement / met twee afvoerputten /	13
con dos carcargas de desagüe / com duas caixas de descarga / montaż z dwiema obudowami odpływu	13
6.4 Einbau Abdeckungen	14
Installation cover plates / Montage profil de finition / Inbouw afdekking / Montaje protección / Montagem cobertura / Montaż osłon	14
7. Reinigung und Pflege	15
Cleaning and care / Le nettoyage et le soin / Reiniging en verzorging / Limpieza y cuidado / Limpeza e cuidados / Konserwacja	15
8. Ersatzteile und Zubehör	16
Spare parts and accessories / Remplacement et accessoire / Reserveonderdeel en toebehoren /	16
Pieza de recambio y accesorio / Peça sobresselente e acessório / Części zamienne i wyposażenie	16

1. Wichtige Hinweise

Important notes / Important précisions / Belangrijk Opmerking /
Importantes Nota / Importante Nota / Istotne informacije

- DE Alle technischen Daten der Montageanleitung sind sorgfältig erstellt, bei offensichtlichen Irrtümern bleiben nachträgliche Korrekturen vorbehalten.
- GB All technical data of the installation manual has been prepared with care, subject to subsequent corrections of obvious errors.
- FR Toutes les informations techniques figurant dans la notice de montage sont élaborées avec soin. En cas d'erreurs manifestes, des corrections ultérieures demeurent sous réserve.
- NL Alle technische gegevens van de montage-instructies zijn zorgvuldig opgesteld, bij duidelijke fouten blijven latere correcties voorbehouden.
- ES Todos los datos técnicos de estas instrucciones de montaje se elaboraron con la debida atención, en caso de errores notorios nos reservamos el derecho a efectuar las correcciones oportunas.
- PT Todos os dados técnicos das instruções de montagem foram elaborados meticulosamente. Em caso de erros evidentes, reservamos para nós o direito a correções posteriores.
- PL Wszystkie dane techniczne zawarte w instrukcji montażu zostały starannie spisane. W przypadku oczywistych pomyłek zastrzegamy sobie prawo do wprowadzania późniejszych zmian.

DE **Hinweis:** Die Einhaltung dieser Einbau-Empfehlung ist Voraussetzung für einen Gewährleistungsanspruch auf der Grundlage unserer Verkaufs- und Lieferbedingungen.

GB **Note:** Installation according to these instructions is a condition for considering any guarantee claim. Please see our Conditions of sale and terms of delivery.

FR **Remarque :** L'observation de cette recommandation de pose est la condition préalable pour un recours en garantie sur la base de nos conditions de vente et de livraison.

NL **Opmerking:** Het opvolgen van de aanbevelingen voor het inbouwen is - op basis van onze Voorwaarden voor Verkoop en Levering een voorwaarde om aanspraak te kunnen maken op garantie.

ES **Nota:** El cumplimiento de esta recomendación de montaje es requisito indispensable para el derecho de garantía según nuestras condiciones de venta y entrega.

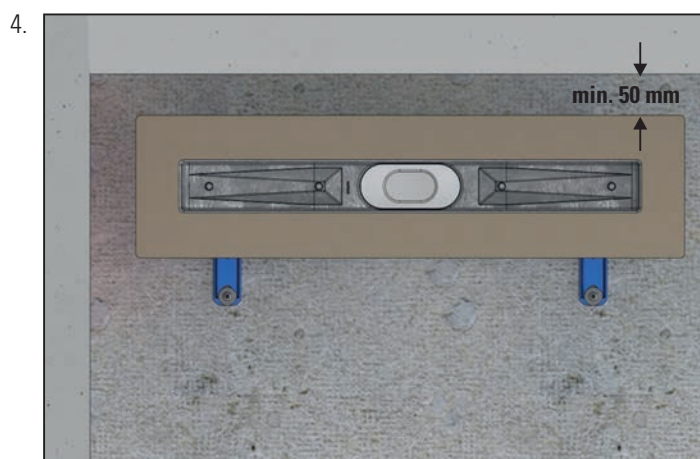
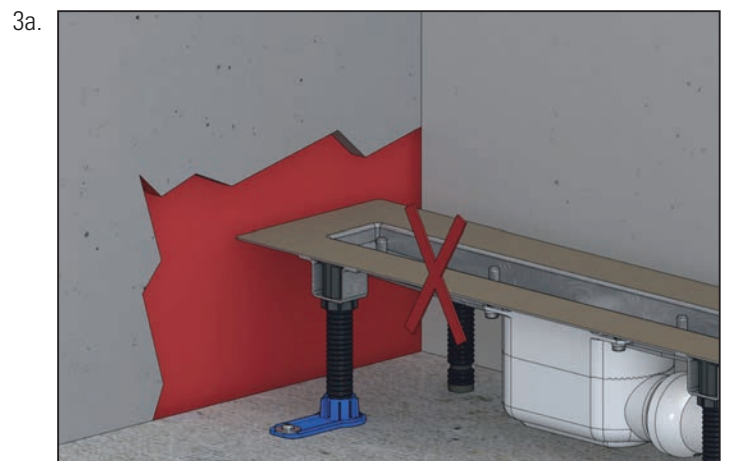
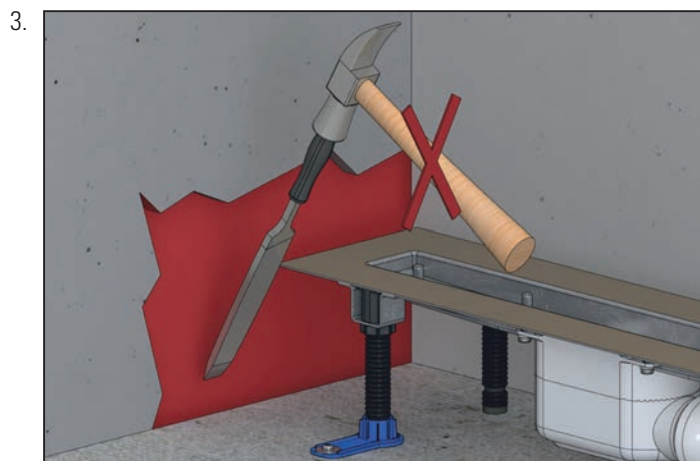
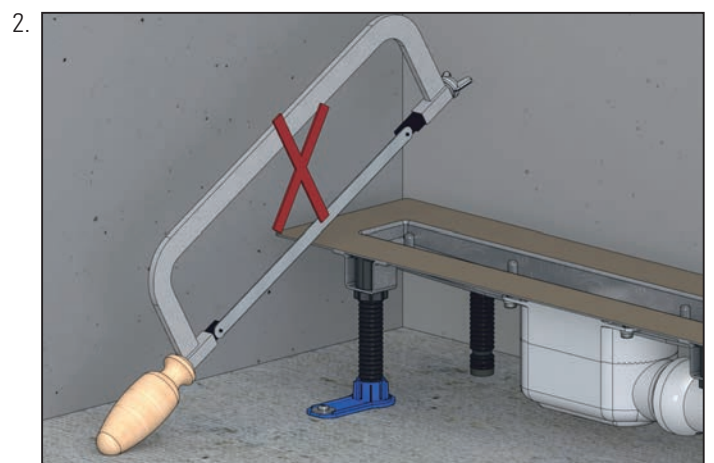
PT **Nota:** A observação deste recomendação de montagem é uma condição para o direito à garantia com base nas condições de venda e fornecimento.

PL **Wskazówka:** Zgodnie z naszymi warunkami sprzedaży i dostawy gwarancja obowiązuje tylko wówczas, gdy przestrzegane są niniejsze zalecenia dotyczące montażu.

1. Wichtige Hinweise

Important notes / Important précisions / Belangrijk Opmerking /
Importantes Nota / Importante Nota / Istotne informacje

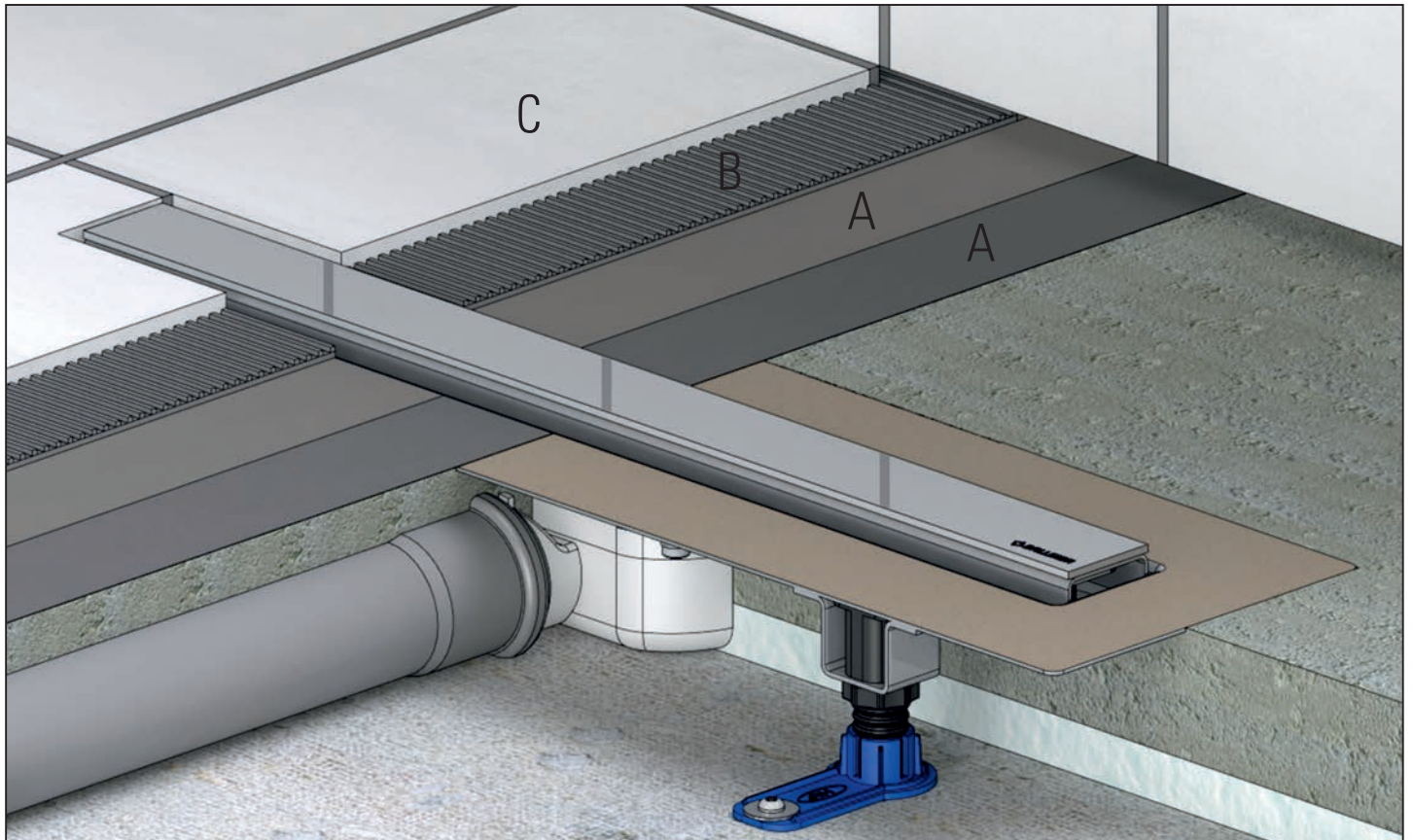
- DE **Hinweis:** Verbundabdichtungen sind gemäß der DIN 18534 -Abdichtung von Innenräumen- auszuführen. Der Anschluss an das Entwässerungssystem / Dichtmanschette erfolgt gemäß der Montageanleitung der Dallmer GmbH + Co.KG.
- GB **Note:** Bonded waterproofings are to be executed according to DIN 18534 - Interior waterproofing. The connection to the drainage system / sealing collar has to be made according to the installation constructions of the company Dallmer GmbH + Co.KG.
- FR **Remarque :** Étanchéités composites doivent être exécutés selon la norme DIN 18534 - Étanchement d'intérieur. La connexion au système d'évacuation d'eau / colerette d'étanchéité doit être réalisée selon la notice de pose de la société Dallmer GmbH + Co.KG.
- NL **Opmerking:** Naadafdichtingen moeten in overeenstemming met DIN 18534 van -Afdichting van ruimten- worden uitgevoerd. Aansluiting op de drainagesysteem / afdichtmanchet gebeurt volgens de montagehandleiding Dallmer GmbH + Co.KG.
- ES **Nota:** Impermeabilizaciones solidarias tienen que ser efectuadas según la DIN 18534 "Impermeabilizacion de espacios interiores". La conexión al sistema de drenaje / manguito de estanqueidad se realiza de acuerdo con las indicaciones de montaje de la empresa Dallmer GmbH + Co.KG.
- PT **Nota:** Vedações combinadas devem ser realizadas de acordo com a DIN 18534 "Vedações de interiores". A conexão ao sistema de escoamento / manguito de vedação efectua-se de acordo com o manual de instruções da empresa Dallmer GmbH + Co.KG.
- PL **Uwaga:** Uszczelnienia zespolone należy wykonywać wg DIN 18534 – Uszczelnienia pomieszczeń wewnątrz budynków. Ich podłączenie do systemu odwadniania / kołnierza uszczelniającego należy realizować zgodnie z instrukcją montażu firmy Dallmer GmbH + Co.KG.





2. Bodenaufbau

Floor covering / Revêtement de sol / Beloering /
Revestimiento superficie / Cobertura da pavimentação / Zabudowa podłogowa

- A)** Abdichtung im Verbund (AIV) / Combination sealing / Étanchement composite / Combinatieafdichting /
Junta de ensamblaje / Vedações combinadas / Połączenie zespolone
- B)** Kleberbett / Adhesive layer / Lit de colle / Lijmplank / Lecho adhesivo / Camada de cola / Łoże klejowe
- C)** Bodenbelag / Floor covering / Revêtement de sol / Beloering / Revestimiento superficie / Cobertura da pavimentação / Okładzina podłogowa



Abdeckungen Cover plates Profil de finition Afdekking Protección Cobertura Osłony	im Lieferumfang enthalten included inclus inbegrepen incluido incluído obejmuje wyposażenia		Zubehör accessories accessoires toeberehen acessorio wyposażenie		523976
Oberbelag / Covering / Revêtement / Bekleding / Revestimiento / Cobertura / Okładzina wierzchnia	Mosaik / Fliese / Feinsteinzeug Tile/Carreau/Tegels/Baldosa/Azulejos/Płytki		Naturstein/Natural stone/Pierre naturelle/Natuursteen Piedra natural/Pedra natural/Kamień naturalny		
komplett Bodenaufbau inkl. Abdichtung im Verbund und Kleberbett Floor covering / Revêtement de sol / Beloering / Revestimiento superficie / Cobertura da pavimentação / kompletna zabudowa podłogowa wł. z uszczelnieniem zespolonym i łożem klejowym	A + B + C 2 mm* - 27 mm**		A + B + C 13 mm* - 40 mm**		
Standard* / Standard* / Standard* / Standaard* / Estándar* / Padrão* / Standardowy*	2 - 14 mm		13 - 27 mm		
Design / Design / Design / Design / Diseño / Design / Wzór	3 - 17 mm		16 - 30 mm		
Individuell**/Individual**/Individuell**/ Individueel**/Individual**/Individual**/Indywidualne**	13 - 27 mm		26 - 40 mm		
Glas / Glass / Verre / Glas / Vidrio / Vidro / Szкло	6 - 20 mm		19 - 33 mm		
Teak / Teak / Teck / Teak / Teca / Teak / Teak	6 - 20 mm		19 - 33 mm		

3. Inhalt der Lieferung

Delivery contents / Contenu de la livraison / Omvang van de levering /
Contenido de la entrega / Conteúdo da entrega / Zakres dostawy



4. Ablaufleistung

Flow rate / Débit d'écoulement / Afvoercapaciteit /
Capacidad de evacuación / Capacidade de evacuação / Wydajność przepływu

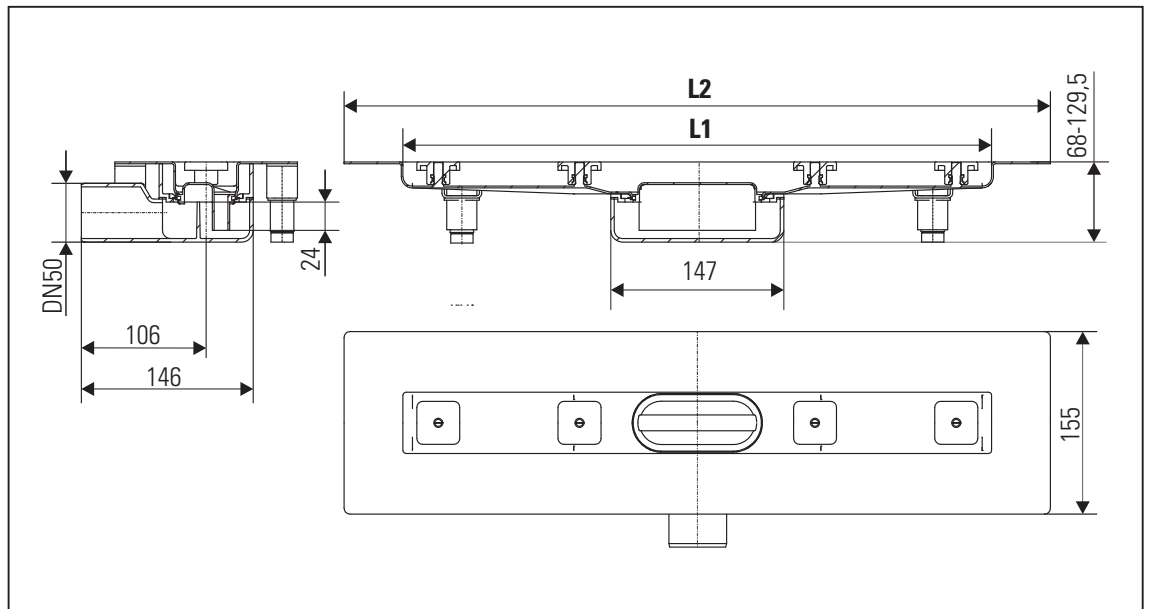
mit einem Ablaufgehäuse: 0,46 l/s
with one drain housing:
avec un boîtier d'écoulement:
met een afvoerputt:
con un carcasa de desagüe:
com um caixa de descarga:
z jedną obudową odpływu:

mit zwei Ablaufgehäusen: 0,82 l/s
with two drain housings:
avec deux boîtiers d'écoulement:
met twee afvoerputten:
con dos carcasas de desagüe:
com duas caixas de descarga
z dwiema obudowami odpływu:

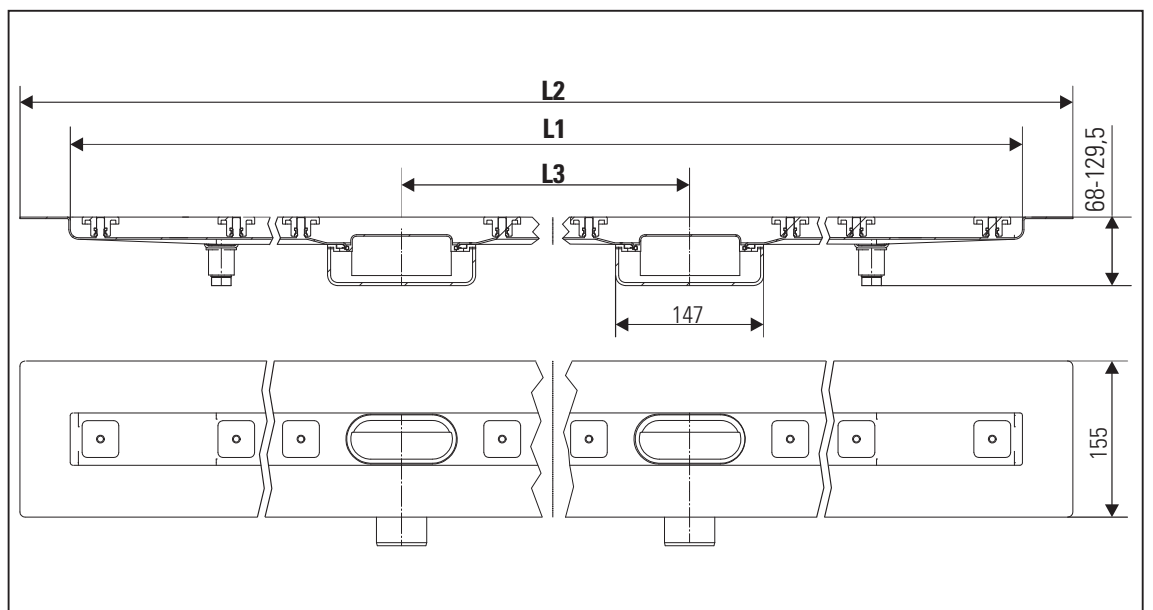
5. Einbaumaße

Installation dimensions / Cotes de montage / Inbouwmaten /
Dimensiones de montaje / Dimensões de montagem / Wymiary montażowe

L1	L2
500	600
600	700
700	800
800	900
900	1000
1000	1100
1100	1200
1200	1300

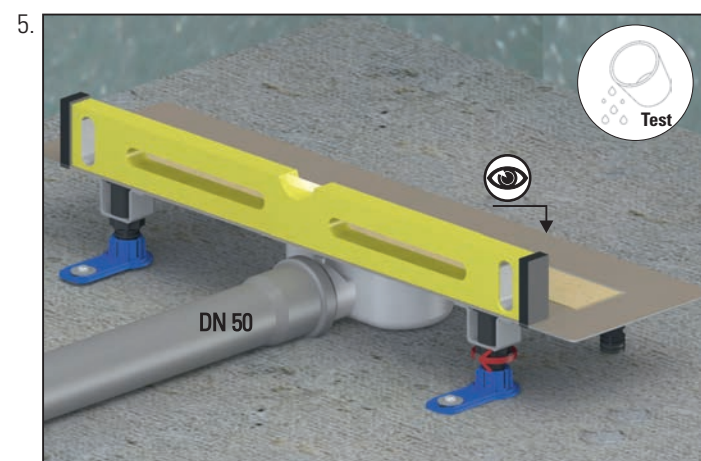
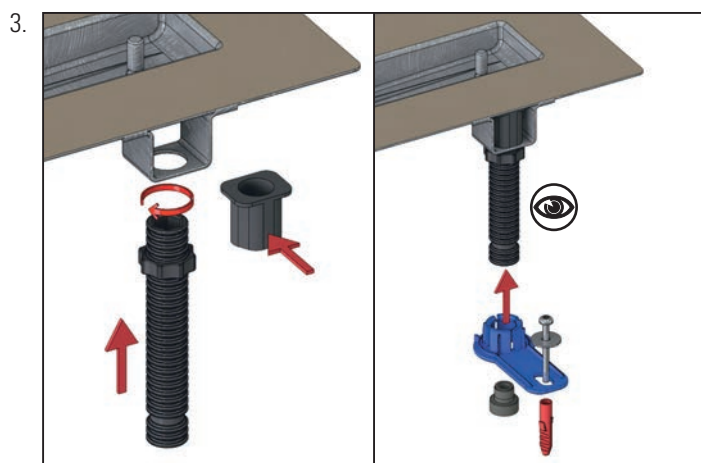


L1	L2	L3
800	900	200
900	1000	300
1000	1100	300
1100	1200	400
1200	1300	400
1300	1400	500
1400	1500	500
1500	1600	600
1600	1700	600
1700	1800	700
1800	1900	700
1900	2000	800
2000	2100	800



6. Einbau

Installation / Montage / Inbouw /
Montaje / Montagem / Montaż



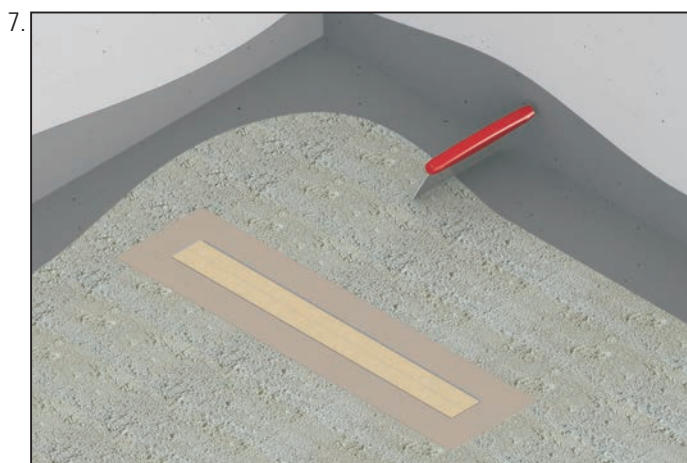
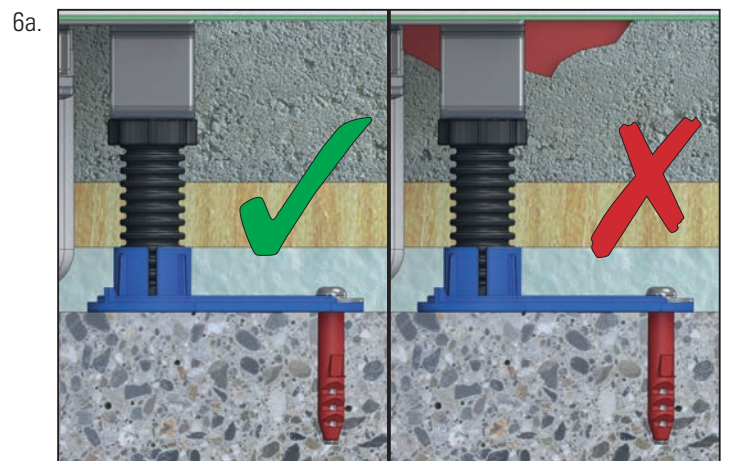
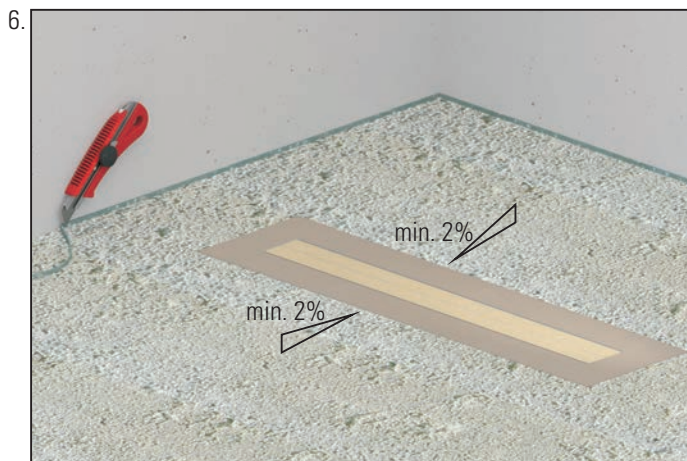
- DE min. 68 mm - max. 129,5 mm
verlängerbar mit Art.-Nr. 521033
- GB min. 68 mm - max. 129,5 mm
May be extended with item no. 521033
- FR min. 68 mm - max. 129,5 mm
Rallonge par numéro d'article 521033
- NL min. 68 mm - max. 129,5 mm
Verlengbaar met Artikelnummer 521033
- ES min. 68 mm - max. 129,5 mm
Prolongable con Número de referencia 521033
- PT min. 68 mm - max. 129,5 mm
Prolongável com Número do artigo 521033
- PL min. 68 mm - max. 129,5 mm
możliwość przedłużenia za pomocą art. nr 521033



- DE OKF mit 2% Gefälle
- GB FFL (finished floor level) with 2% down slopes
- FR OKF (bord supérieur plancher fini) par 2% pente
- NL Bovenzijde van de afgewerkte vloer met 2% Afschot
- ES Borde superior de suelo acabado con 2% pendiente
- PT OKF (canto superior piso pronto) com 2% descida
- PL Poziom podłogi wykończonej z 2% spadkiem

6. Einbau

Installation / Montage / Inbouw /
Montaje / Montagem / Montaż



DE Abdichtung erfolgt nach der DIN 18534

GB Waterproofings are to be executed according to DIN 18534

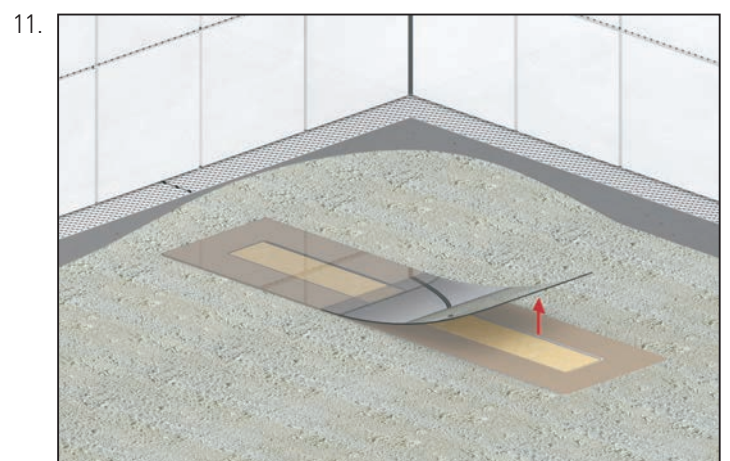
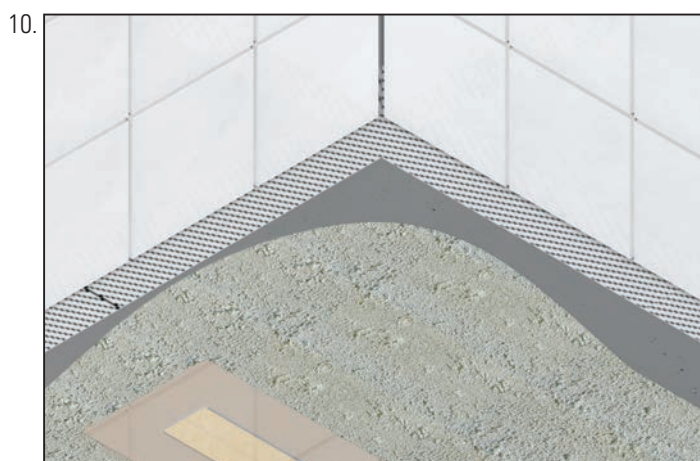
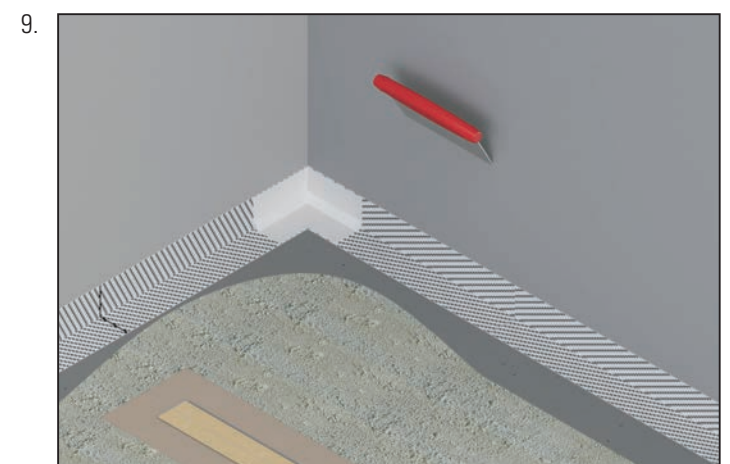
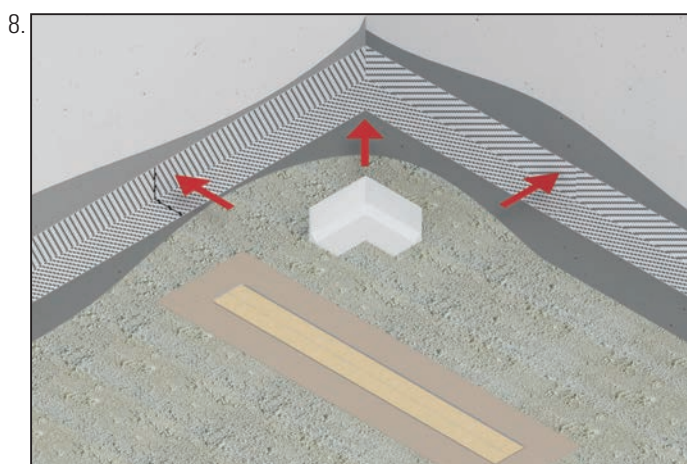
FR L'étanchement doivent être exécutés selon la norme
DIN 18534

NL De afdichting geschiedt conform DIN 18534

ES Impermeabilizaciones solidarias tienen que ser efectuadas
según la DIN 18534

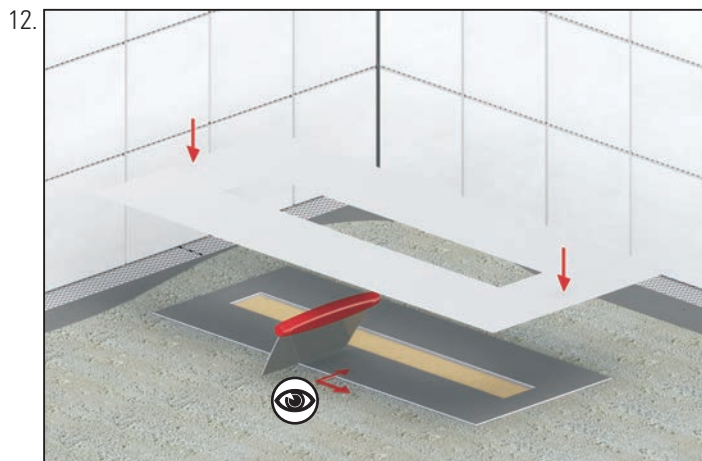
PT Vedações combinadas devem ser realizadas de acordo com a
DIN 18534

PL Uszczelnienia zespolone należy wykonywać wg DIN 18534

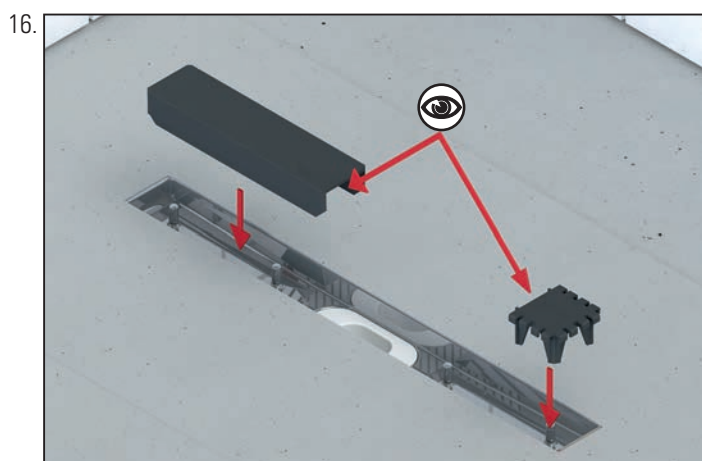
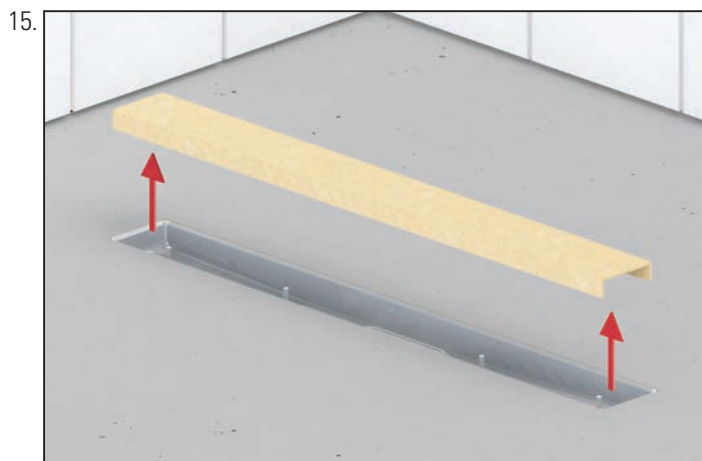
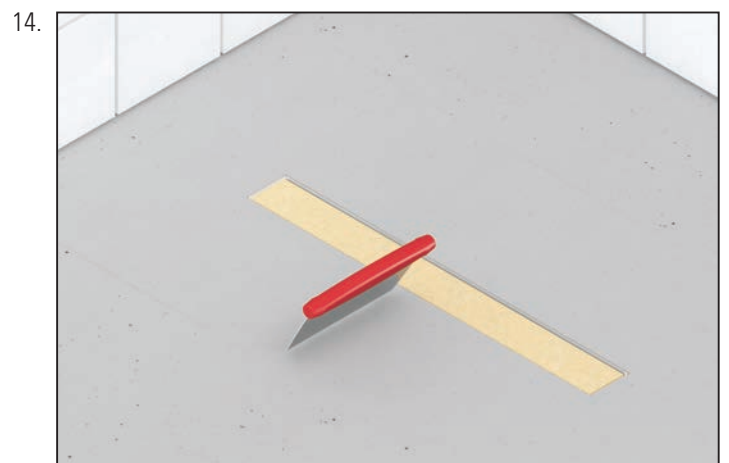
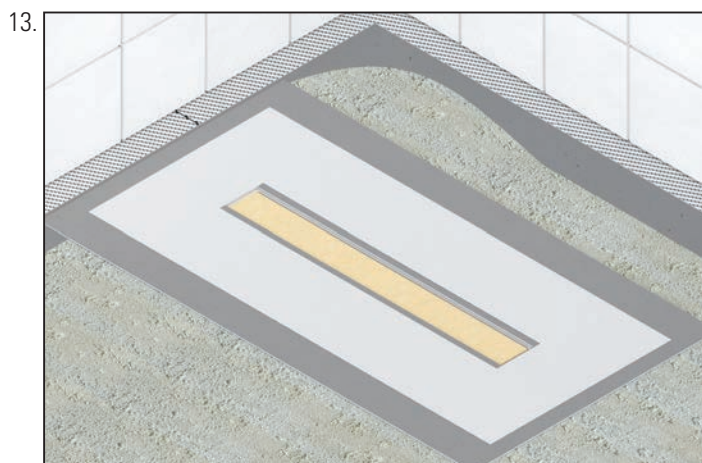


6. Einbau

Installation / Montage / Inbouw /
Montaje / Montagem / Montaż



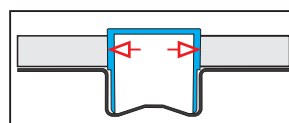
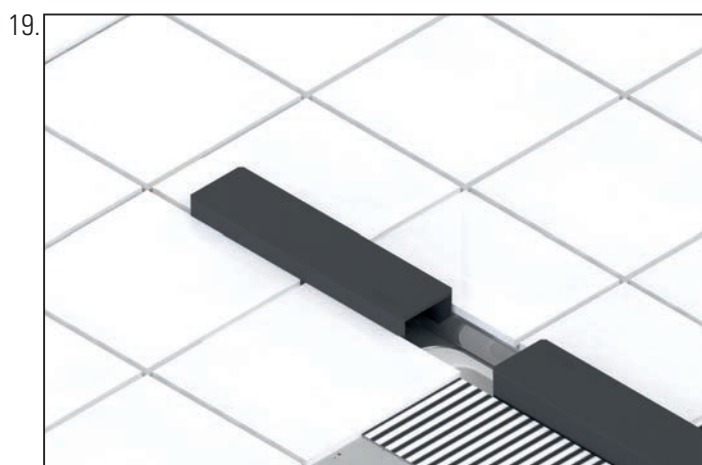
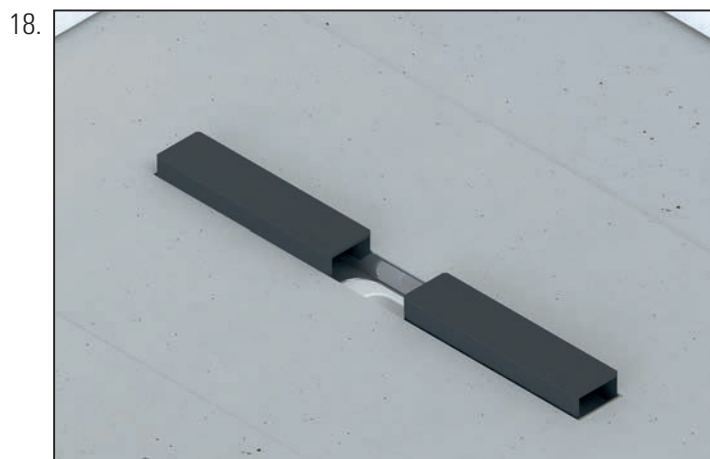
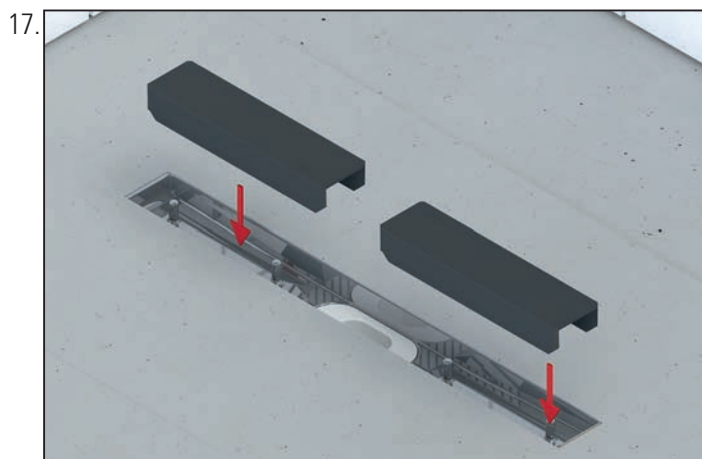
DE Oberflächen staubfrei
GB Surfaces dust-free
FR Surfaces sans poussière
NL Oppervlakken stofvrij
ES Superficies sin polvo
PT Superfícies sem poeira
PL Powierzchnie odkurzona



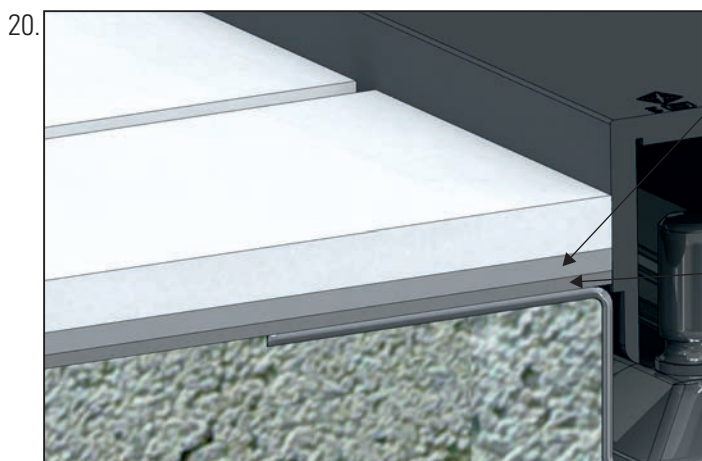
DE Einbau Seite 10/11
GB Installation, page 10/11
FR Montage page 10/11
NL Inbouw blz. 10/11
ES Montaje, página 10/11
PT Montagem, página 10/11
PL Montaż strona 10/11

6.1 Einbau Fliesenanschlag

Installation of tile stop / Montage de la butée de carreau / Inbouw tegelaanslag /
Montaje de tope de baldosas / Montagem do batente de azulejos / Montaż ogranicznika



DE Fliesen unbedingt bündig verlegen!
GB It is absolutely necessary to install the tiles flush!
FR Installer impérativement les carreaux à fleur !
NL Leg de tegels beslist vlak aansluitend!
ES Es imprescindible colocar las baldosas a ras.
PT Assentar os azulejos sempre alinhados!
PL Płytki koniecznie kłaść na płasko!



DE Kleberbett
GB Tile adhesive
FR Lit de colle
NL Lijmplank
ES Lecho adhesivo
PT Camada de cola
PL Łoże klejowe

DE Verbundabdichtung
GB Under-tile waterproofing
FR Étanchement composite
NL Combinatieafdichting
ES Junta de ensamblaje
PT Vedações combinadas
PL Uszczelnienie zespolone

DE **Verarbeitungshinweis:** Umlaufendes Kleberbett und die ggf. verbleibende Fuge mit mineralischem Fugenfüller schließen.

GB **Installation:** Fill the circulating adhesive bed and the remaining joint with mineral joint filler.

FR **Instructions :** Combler le lit de colle périphérique et, le cas échéant, le joint restant avec du mastic minéral.

NL **Instructie voor de verwerking:** Sluit het rondlopende lijmbed en de eventueel overgebleven voegen af met behulp van minerale met voegenvuller.

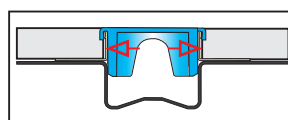
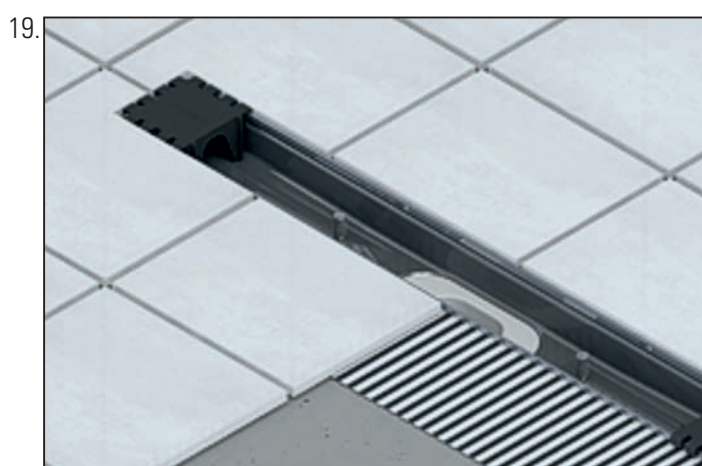
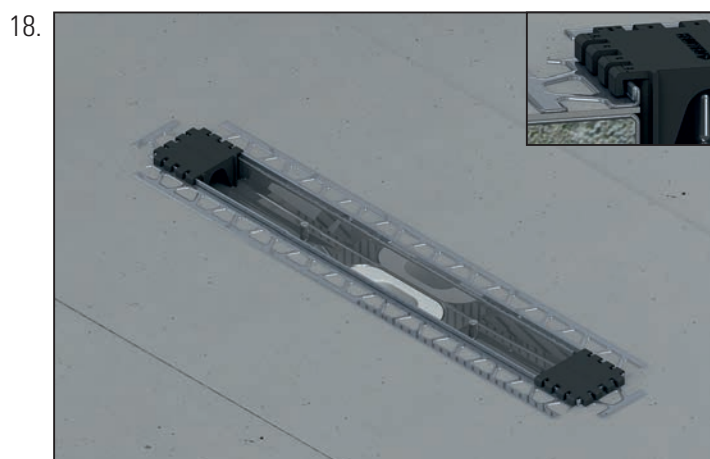
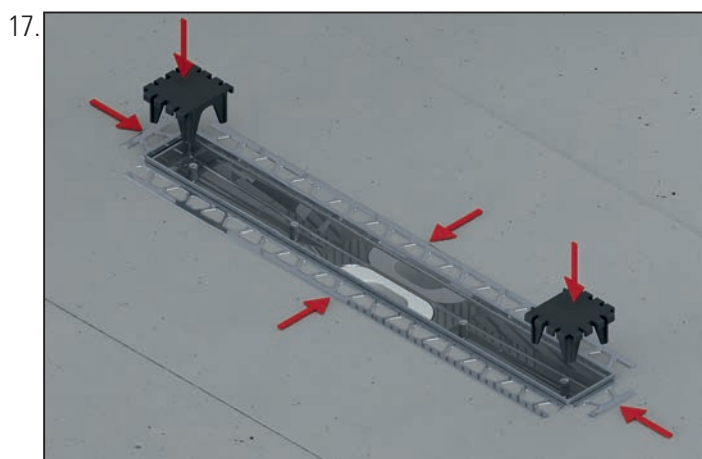
ES **Información de empleo:** Cerrar el lecho de adhesivo envolvente y la posible junta con mineral lechada para juntas.

PT **Instruções de acabamento:** Fechar a camada de cola circundante e, se necessário, a junta restante com mineral ou pasta de juntas.

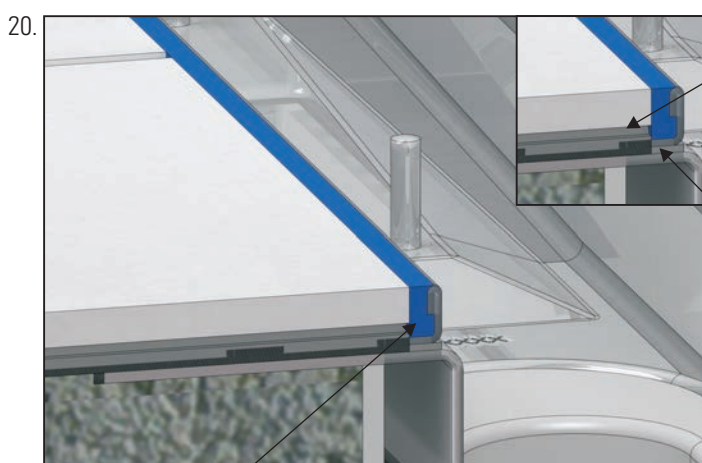
PL **Wskazówka montażowa:** Łoże klejowe oraz pozostającą fugę w razie potrzeby wypełnić mineralnym do glazury lub wypełniaczem.

6.2 Einbau Rahmenklemmstück

Installation edge trim jigs / Montage de la pièce de serrage de cadre / Inbouw raamklemstuk
Montaje de fijador de marco / Montagem da peça de retenção do quadro / Montaż zacisku ramkowego



DE Fliesen unbedingt bündig verlegen!
GB It is absolutely necessary to install the tiles flush!
FR Installer impérativement les carreaux à fleur !
NL Leg de tegels beslist vlak aansluitend!
ES Es imprescindible colocar las baldosas a ras.
PT Assentar os azulejos sempre alinhados!
PL Płytki koniecznie kłaść na płasko!



DE Kleberbett
GB Tile adhesive
FR Lit de colle
NL Lijmplank
ES Lecho adhesivo
PT Camada de cola
PL Łoże klejowe

DE Verbundabdichtung
GB Under-tile waterproofing
FR Étanchement composite
NL Combinatieafdichtung
ES Junta de ensamblaje
PT Vedações combinadas
PL Uszczelnienie zespolone

*

DE ***Verarbeitungshinweis:** Umlaufendes Kleberbett und die ggf. verbleibende Fuge mit mineralischem Fugenfüller schließen.

GB ***Installation:** Fill the circulating adhesive bed and the remaining joint with mineral joint filler.

FR ***Instructions :** Comblér le lit de colle périphérique et, le cas échéant, le joint restant avec du mastic minéral.

NL ***Instructie voor de verwerking:** Sluit het rondlopende lijmbed en de eventueel overgebleven voegen af met behulp van minerale met voegenvuller.

ES ***Información de empleo:** Cerrar el lecho de adhesivo envolvente y la posible junta con mineral lechada para juntas.

PT ***Instruções de acabamento:** Fechar a camada de cola circundante e, se necessário, a junta restante com mineral ou pasta de juntas.

PL ***Wskazówka montażowa:** Łoże klejowe oraz pozostającą fugę w razie potrzeby wypełnić mineralnym do glazury lub wypełniaczem.

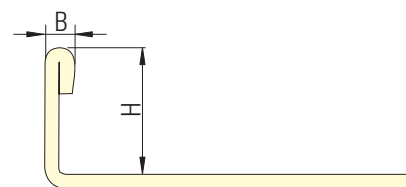
6.2 Einbau Rahmenklemmstück

Installation edge trim jigs / Montage de la pièce de serrage de cadre / Inbouw raamklemstuk
Montaje de fijador de marco / Montagem da peça de retenção do quadro / Montaż zacisku ramkowego

- DE Verwendbarkeit des Dallmer Rahmenklemmstückes mit Fliesenschienen
GB Using Dallmer edge trim jigs
FR Utilisabilité de la pièce de serrage de cadre Dallmer avec les rails à carreaux
NL Toepasbaarheid van het Dallmer-raamklemstuk met tegelrails
ES Aplicabilidad del fijador de marco Dallmer con guías de baldosas
PT Usabilidade da peça de retenção do quadro Dallmer com calha de azulejos
PL Zastosowanie zacisku ramkowego Dallmer z szynami do płytek

Hersteller / Manufacturer / Fabricant / Fabrikant / Fabricante / Fabricante / Producent	Schlüter	Alfer	Dural	Blanke
H min.	6 mm	6 mm	6 mm	6 mm
H max.	25 mm	25 mm	25 mm	25 mm
B	2 mm	2 mm	2,2 mm	3 mm

- DE Bei Verwendung von Fliesenschienen in den Höhen von 6 - 12 mm muß das Rahmenklemmstück abgelängt werden!
GB The edge trim jig must be shortened when using profiles with a height between 6 to 12 mm!
FR Quand on utilise des rails à carreaux dans les hauteurs de 6 à 12 mm, la pièce de serrage de cadre doit être raccourcie !
NL Bij toepassing van tegelrails in de hoogte van 6...12 mm moet u het raamklemstuk inkorten!
ES Al usar guías de baldosas de 6 - 12 mm de altura, se debe recortar el fijador de marco.
PT Com a utilização de calhas de azulejos nas alturas de 6 - 12 mm, a peça de retenção do quadro deve ser cortada!
PL W przypadku zastosowania szyn do płytek na wysokości od 6 - 12 mm, należy skrócić zacisk ramkowy!



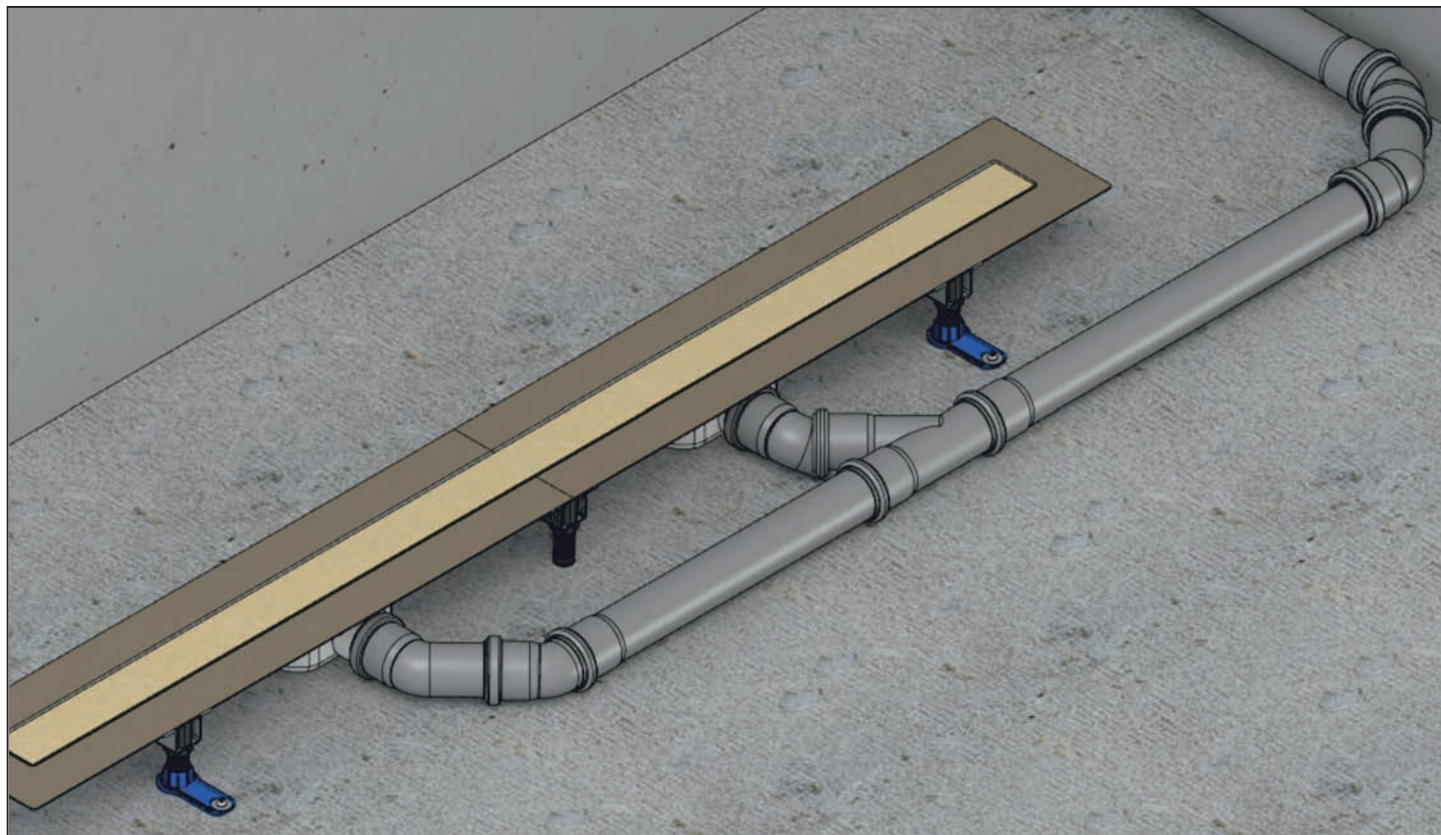
DE Länge der Fliesenschienen CeraLine Nano F		bei B= 2 mm	bei B= 3 mm
GB Profiles length CeraLine Nano F		with B= 2 mm	with B= 3 mm
FR Longueur des rails à carreaux CeraLine Nano F		pour B= 2 mm	pour B= 3 mm
NL Lengte van de tegelrails CeraLine Nano F		bij B= 2 mm	bij B= 3 mm
ES Longitud de las guías de baldosas CeraLine Nano F		con an. B= 2 mm	con an. B= 3 mm
PT Comprimento das calhas de azulejos CeraLine Nano F		com B= 2 mm	com B= 3 mm
PL Długość szyn do płytek CeraLine Nano F		przy B= 2 mm	przy B= 3 mm
500 mm	2 x 500 mm	2 x 56 mm	2 x 58 mm
.....
2000 mm	2 x 2000 mm	2 x 56 mm	2 x 58 mm

6.3 Einbau mit zwei Ablaufgehäusen

connection with two traps / avec deux boîtiers d'écoulement / met twee afvoerputten /
con dos carcasas de desagüe / com duas caixas de descarga / montaż z dwiema obudowami odpływu

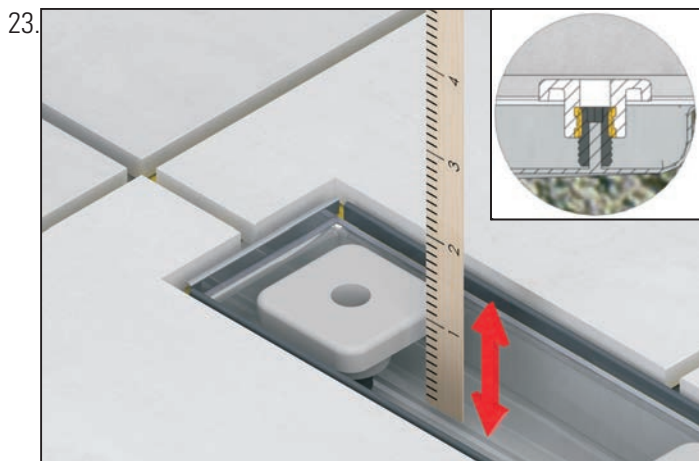
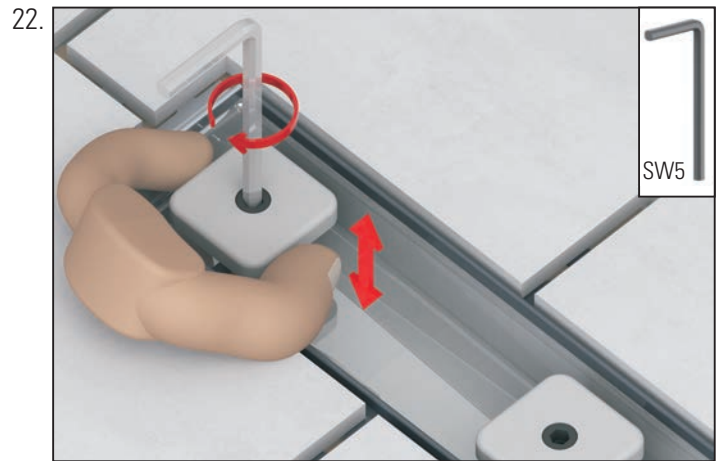
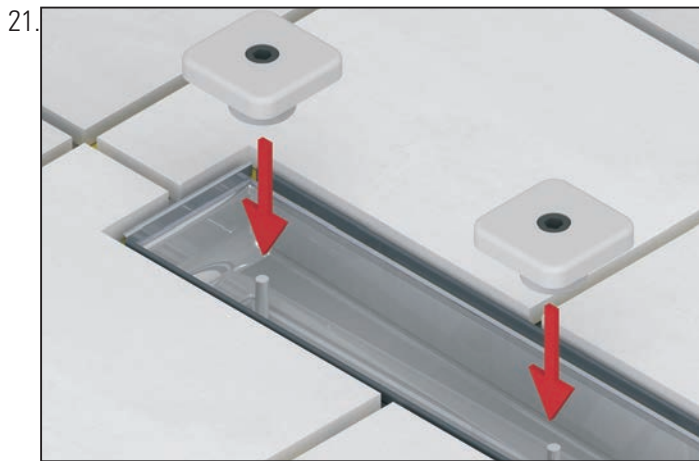
DE Anschluss CeraLine Nano F 800-2000 mm
GB F 800-2000 mm CeraLine Nano
FR Raccordement CeraLine Nano F 800-2000 mm

NL Aansluiting CeraLine Nano F 800...2000 mm
ES Conexión CeraLine Nano F de 800-2000 mm
PT Conexão CeraLine Nano F 800-2000 mm
PL Przyłącze CeraLine Nano F 800-2000 mm

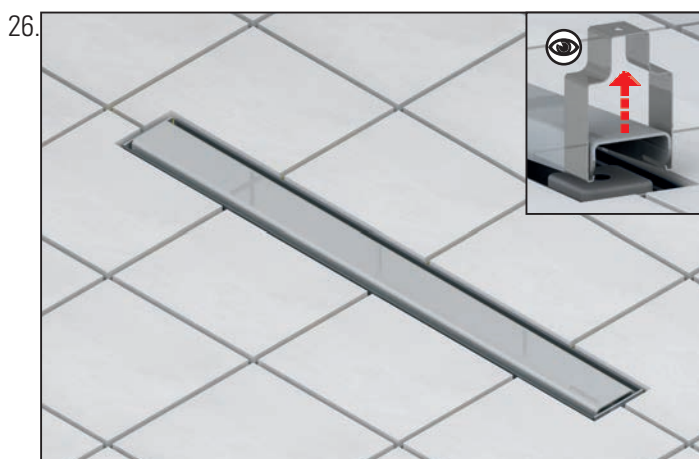
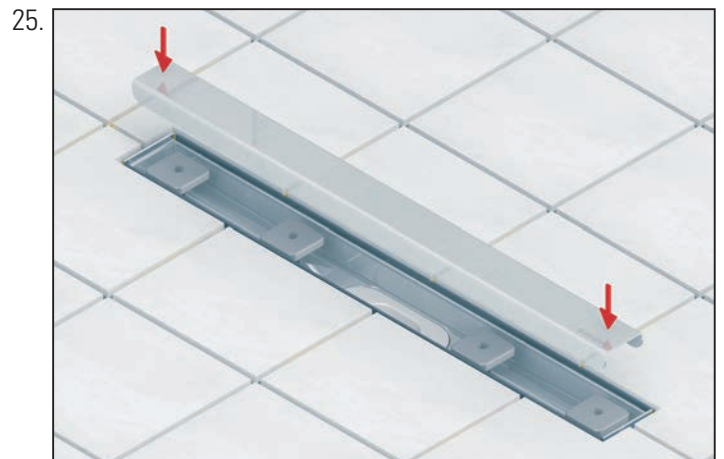
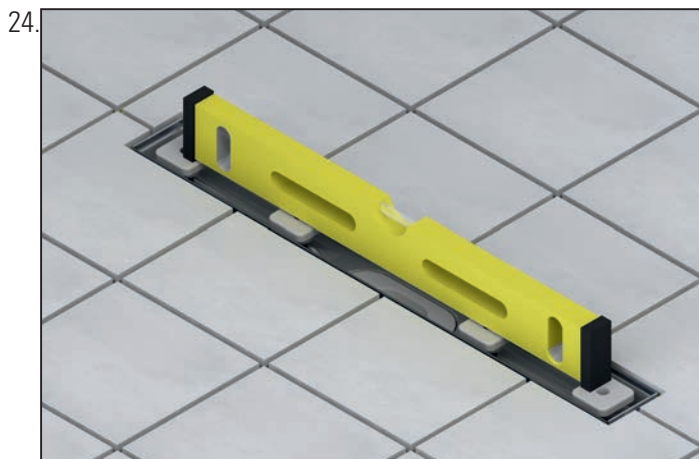


6.4 Einbau Abdeckungen

Installation cover plates / Montage profil de finition / Inbouw afdekking /
Montaje protección / Montagem cobertura / Montaż osłon



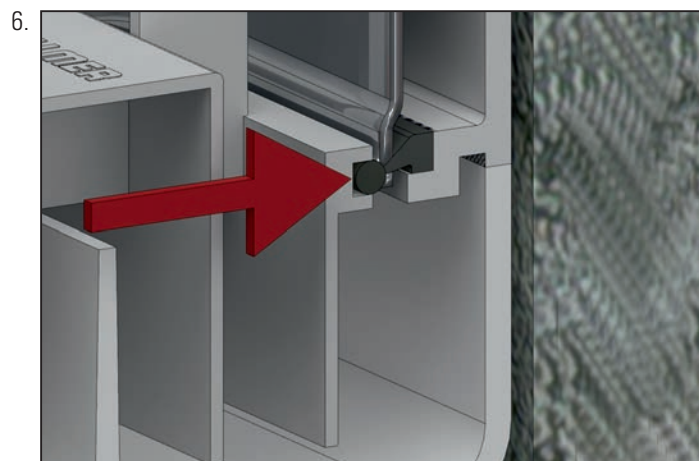
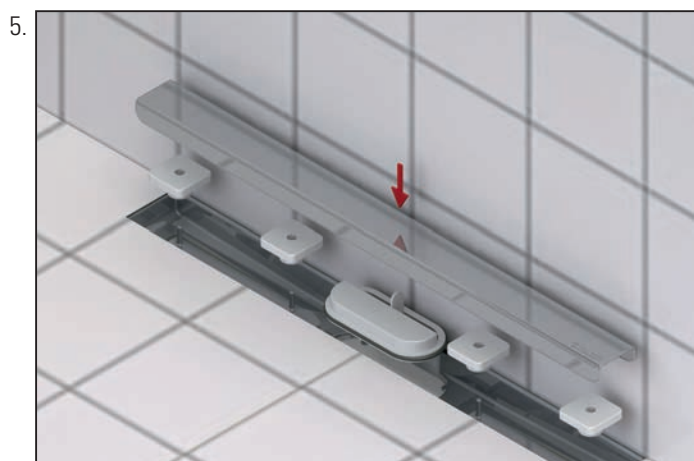
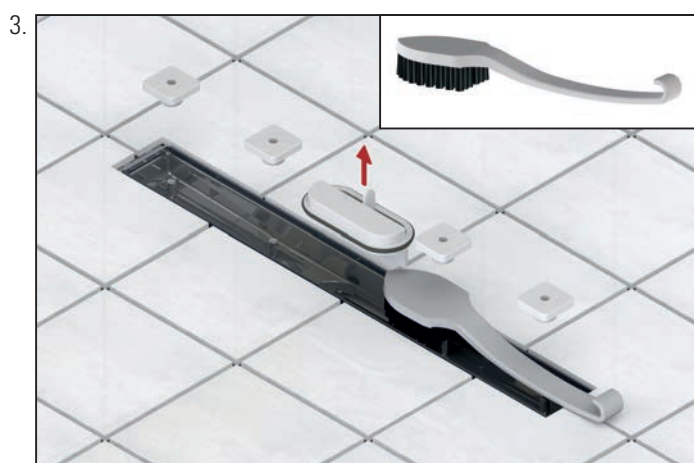
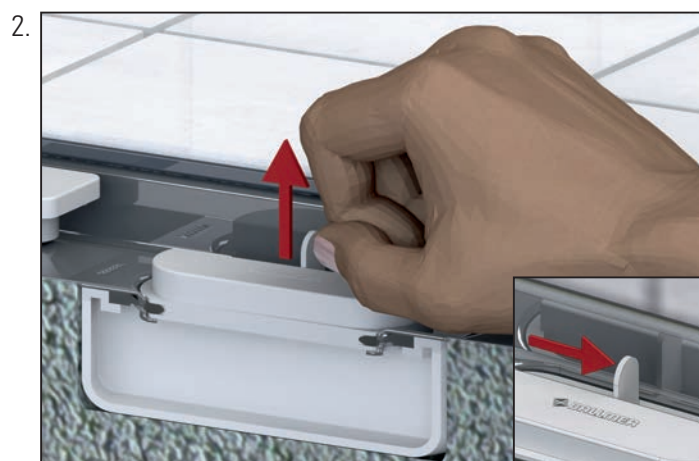
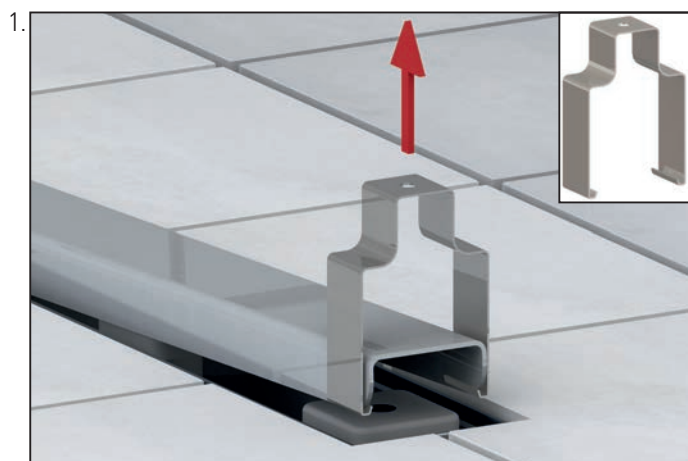
DE Seite 4
GB Page 4
FR Côté 4
NL Zijde 4
ES Lado 4
PT Lado 4
PL Strona 4



DE Serviceschlüssel
GB Service key
FR Clé de service
NL Servicesleutel
ES Llave de servicio
PT Chave de serviço
PL Klucz serwisowy

7. Reinigung und Pflege

Cleaning and care / Le nettoyage et le soin / Reiniging en verzorging /
Limpieza y cuidado / Limpeza e cuidados / Konserwacja



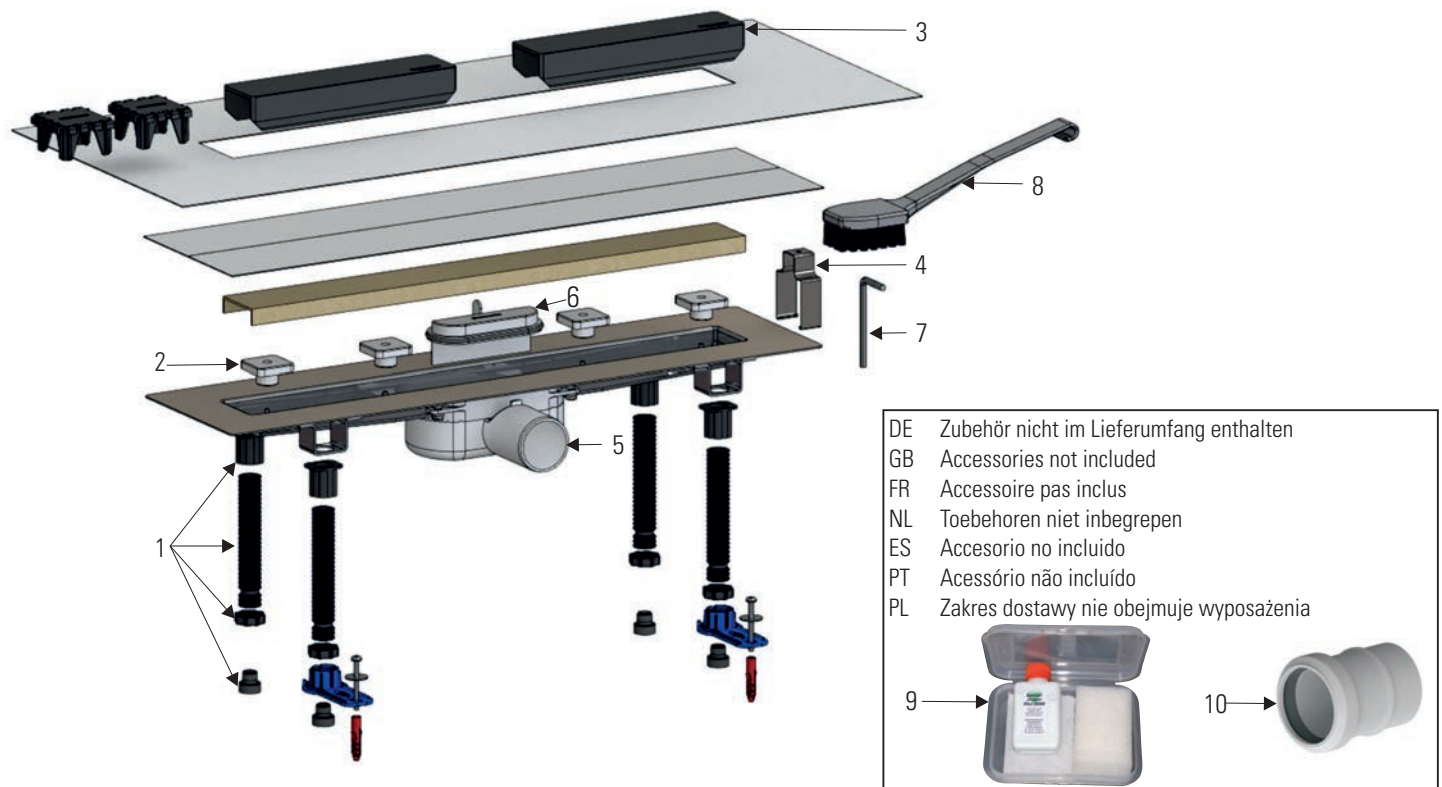
520494

DE Pflegeset Edelstahl
GB Cleaning kit for stainless steel
FR Ensemble d'entretien pour acier inoxydable
NL Onderhoudspakket voor roestvast staal
ES Kit de limpieza para acero inoxidable
PT Kit de cuidados do aço inox
PL Zestaw do konserwacji stali nierdzewnej



8. Ersatzteile und Zubehör

Spare parts and accessories / Remplacement et accessoire / Reserveonderdeel en toebehoren / Pieza de recambio y accesorio / Peça sobresselente e acessório / Części zamienne i wyposażenie



DE Zubehör nicht im Lieferumfang enthalten
 GB Accessories not included
 FR Accessoire pas inclus
 NL Toebehoren niet inbegrepen
 ES Accesorio no incluido
 PT Acessório não incluído
 PL Zakres dostawy nie obejmuje wyposażenia

1	Niveau-Regulierungsset/Height adjustable levelling legs/Kit de régulation de niveau/Pakket niveau-regulering/Juego de regulación de nivel/Kit de regulagem de nível/Zestaw do regulacji wysokości	521033	
2	Stellschrauben-Set II / Height adjustable screws II / Kit de vis de réglage II /Stel stelschroeven II / Juego de tornillos de ajuste II / Kit de parafusos de ajuste II / Zestaw śrub ustalających II	523983 (19 mm)	523976 (32 mm) Naturstein/Natural stone/Pierre naturelle/Natuursteen/Piedra natural/Pedra natural/Kamień naturalny
3	Fliesenanschlag / Tiling gauge / Butée de carreau / Tegelaanslag / Tope de baldosas / Batente de azulejos / Ogranicznik	521064	
4	Serviceschlüssel / Service key / Clé de service / Servicesleutel / Llave de servicio / Chave de serviço / Klucz serwisowy	521088	
5	Ablaufgehäuse / Drain body / Boîtier d'écoulement / Afvoerput / Carcasa de desagüe / Caixa de descarga / Obudowa odpływu	521767	
6	Geruchsverschluss / Trap insert / Siphon / Stankafsluiter / Sifón inodoro / Fecho contra odores / Zamknięcie antyzapachowe	521774	
7	Inbusschlüssel SW5 / Allen key SW5 / clé Allen SW5 / Inbussleutel SW5 / llave Allen SW5 / chave Allen SW5 / klucz imbusowy SW5	524874	
8	Spülbürste / Brush / Brosse / Borstel / Cepillo / Escova / Szczotka	524997	
9	Pflegeset Edelstahl / Cleaning kit for stainless steel / Ensemble d'entretien pour acier inoxydable / Onderhoudspakket voor roestvast staal / Kit de limpeza para acero inoxidable / Kit de cuidados do aço inox / Zestaw do konserwacji stali nierdzewnej	520494	
10	PVC-Klebemuffe DN 50 / PVC pipe coupling DN 50 / Manchon à coller en PVC DN 50 / PVC Kleefmof DN 50 / Manguito de transición de PP á PVC / PP manga transição para PVC / Tuleja klejowa DN 50	691125	

Dallmer GmbH + Co. KG
 Wiebelsheidestraße 25
 59757 Arnsberg
 Germany

T +49 2932 9616 - 0
 F +49 2932 9616 - 222
 E info@dallmer.de
 W www.dallmer.de

DALLMER