

# Duschrinne **CeraLine Nano W**

Showers channel CeraLine Nano W

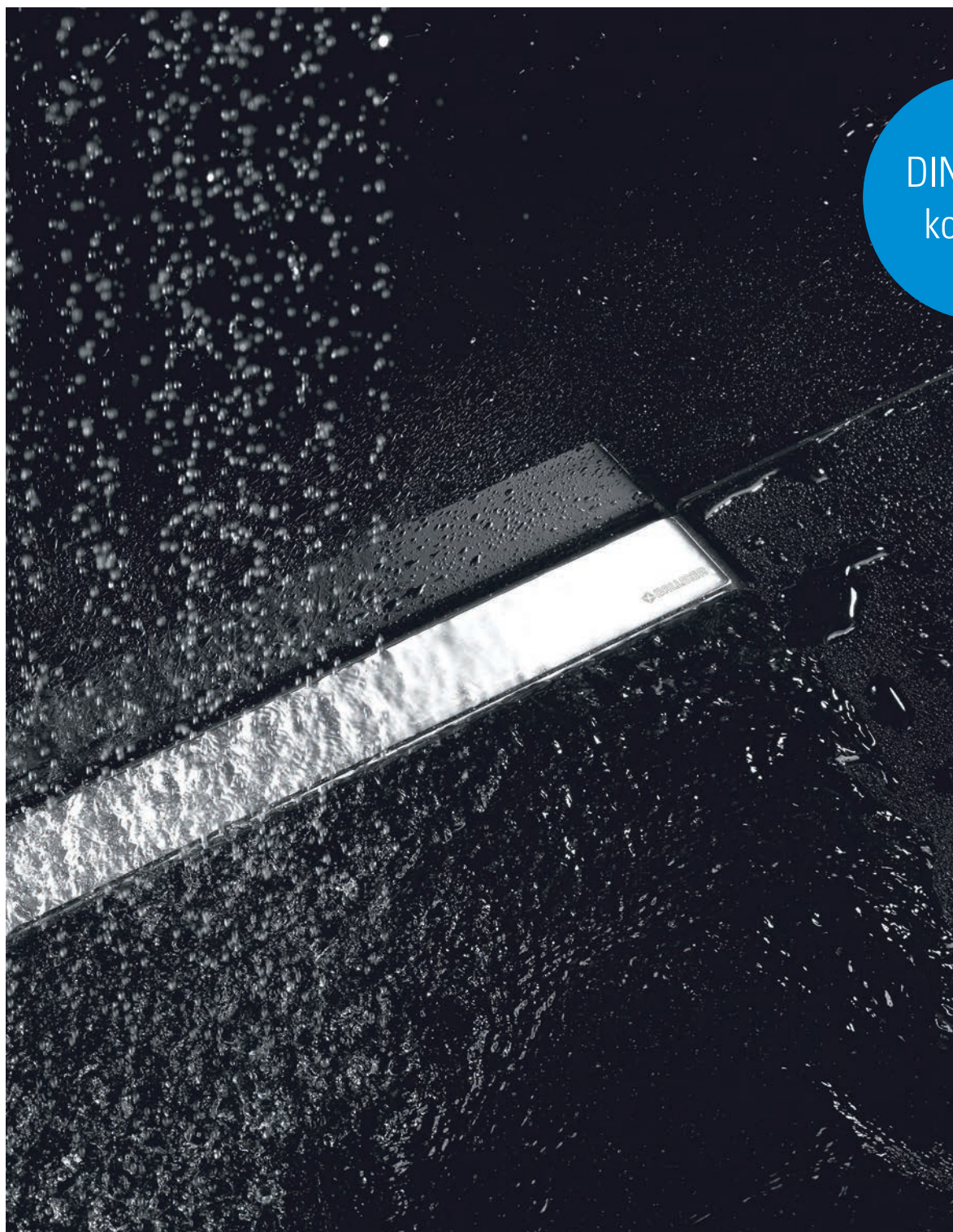
Caniveau CeraLine Nano W

Doucheafvoer CeraLine Nano W

Canaleta de ducha CeraLine Nano W

Sumidouro linear CeraLine Nano W

Listwa odpływowa CeraLine Nano W



DIN 18534  
konform

# DALLMER

# Inhaltsverzeichnis

Contents / Table des matières / Inhoudsopgave /  
Tabla de contenidos / Tabela de Conteúdos / Spis treści

1. Wichtige Hinweise.....	3
Important notes / Important précisions / Belangrijk Opmerking / Importantes Nota / Importante Nota / Istotne informacije.....	3
2. Wand-Bodenaufbau.....	5
Wall/floor covering / Revêtement mural/de sol / Wandbekleding/beloering.....	5
Revestimiento mural/superficie / Cobertura da parede/pavimentação / Zabudowa ścienna-podłogowa.....	5
3. Wandaufbau.....	6
Wall structure / Montage mural / Wandopbouw / Construcción mural / Estrutura da parede / Zabudowa ścienna.....	6
3.1 Einbau Doppelbeplankung mit Ausbauplatte.....	6
Installation double-planking with removal plate / Pose planchéiage double avec plaque de second œuvre.....	6
Inbouw dubbele beplanking met uitbouwplaat / Montaje planchas dobles con placa de refuerzo.....	6
Montagem revestimento duplo com placa de desmontagem / Montaż podwójnego obłożenia z płytą budowlaną.....	6
3.2 Einbau Bauplatte 6 mm.....	7
Installation structural panel 6 mm / Pose plaque de construction 6 mm / Inbouw bouwplaat 6 mm.....	7
Montaje placa de construcción 6 mm / Montagem placa de construção 6 mm / Montaż płyty budowlanej 6 mm.....	7
3.3 Einbau Putz 15 mm.....	8
Installation plaster 15 mm / Pose enduit 15 mm / Inbouw opbouw 15 mm /.....	8
Montaje enlucido 15 mm / Montagem reboco 15 mm / Gips montażowy 15 mm.....	8
4. Inhalt der Lieferung.....	9
Delivery contents / Contenu de la livraison / Omvang van de levering / Contenido de la entrega / Conteúdo da entrega / Zakres dostawy.....	9
5. Ablaufleistung.....	9
Flow rate / Débit d'écoulement / Afvoercapaciteit / Capacidad de evacuación / Capacidade de evacuação / Wydajność przepływu.....	9
6. Einbaumaße.....	10
Installation dimensions / Cotes de montage / Inbouwmaten / Dimensiones de montaje / Dimensões de montagem / Wymiary montażowe.....	10
7. Einbau.....	11
Installation / Montage / Inbouw / Montaje / Montagem / Montaż.....	11
7.1 Einbau Fliesenanschlag.....	16
Installation of tile stop / Montage de la butée de carreau / Inbouw tegelaanslag /.....	16
Montaje de tope de baldosas / Montagem do batente de azulejos / Montaż ogranicznika.....	16
7.2 Einbau Rahmenklemmstück.....	17
Installation edge trim jigs / Montage de la pièce de serrage de cadre / Inbouw raamklemstuk.....	17
Montaje de fijador de marco / Montagem da peça de retenção do quadro / Montaż zacisku ramkowego.....	17
7.3 Einbau mit zwei Ablaufgehäusen.....	19
connection with two traps / avec deux boîtiers d'écoulement / met twee afvoerputten /.....	19
con dos carcassas de desagüe / com duas caixas de descarga / Montaż z dwiema obudowami odpływu.....	19
7.4 Einbau Abdeckungen.....	20
Installation cover plates / Montage profil de finition / Inbouw afdekking / Montaje protección / Montagem cobertura / Montaż osłon.....	20
8. Reinigung und Pflege.....	21
Cleaning and care / Le nettoyage et le soin / Reiniging en verzorging / Limpieza y cuidado / Limpeza e cuidados / Konserwacja.....	21
9. Ersatzteile und Zubehör.....	22
Spare parts and accessories / Remplacement et accessoire / Reserveonderdeel en toebehoren /.....	22
Pieza de recambio y accesorio / Peça sobresselente e acessório / Części zamienne i wyposażenie.....	22

# 1. Wichtige Hinweise

Important notes / Important précisions / Belangrijk Opmerking /  
Importantes Nota / Importante Nota / Istotne informacje

- DE **Hinweis:** Verbundabdichtungen sind gemäß der DIN 18534 -Abdichtung von Innenräumen- auszuführen. Der Anschluss an das Entwässerungssystem / Dichtmanschette erfolgt gemäß der Montageanleitung der Dallmer GmbH + Co.KG.
- GB **Note:** Bonded waterproofings are to be executed according to DIN 18534 - Interior waterproofing. The connection to the drainage system / sealing collar has to be made according to the installation constructions of the company Dallmer GmbH + Co.KG.
- FR **Remarque :** Étanchéités composites doivent être exécutés selon la norme DIN 18534 - Étanchement d'intérieur. La connexion au système d'évacuation d'eau / colerette d'étanchéité doit être réalisée selon la notice de pose de la société Dallmer GmbH + Co.KG.
- NL **Opmerking:** Naadafdichtingen moeten in overeenstemming met DIN 18534 van -Afdichting van ruimten- worden uitgevoerd. Aansluiting op de drainagesysteem / afdichtmanchet gebeurt volgens de montagehandleiding Dallmer GmbH + Co.KG.
- ES **Nota:** Impermeabilizaciones solidarias tienen que ser efectuadas según la DIN 18534 "Impermeabilización de espacios interiores". La conexión al sistema de drenaje / manguito de estanqueidad se realiza de acuerdo con las indicaciones de montaje de la empresa Dallmer GmbH + Co.KG.
- PT **Nota:** Vedações combinadas devem ser realizadas de acordo com a DIN 18534 "Vedações de interiores". A conexão ao sistema de escoamento / manguito de vedação efectua-se de acordo com o manual de instruções da empresa Dallmer GmbH + Co.KG.
- PL **Uwaga:** Uszczelnienia zespolone należy wykonywać wg DIN 18534 – Uszczelnienia pomieszczeń wewnątrz budynków. Ich podłączenie do systemu odwadniania / kołnierza uszczelniającego należy realizować zgodnie z instrukcją montażu firmy Dallmer GmbH + Co.KG.

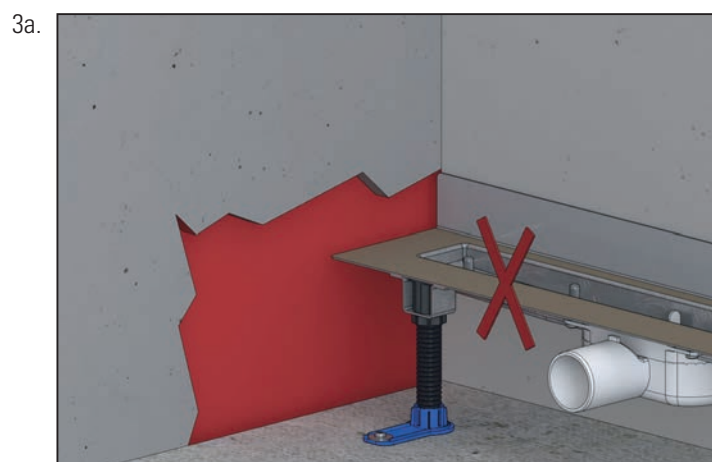
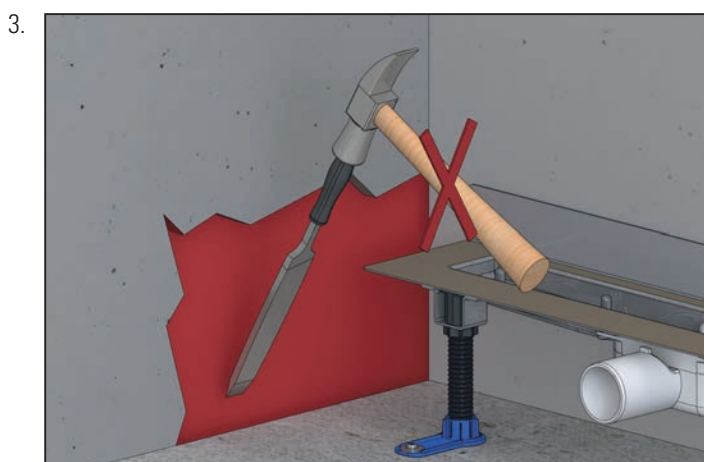
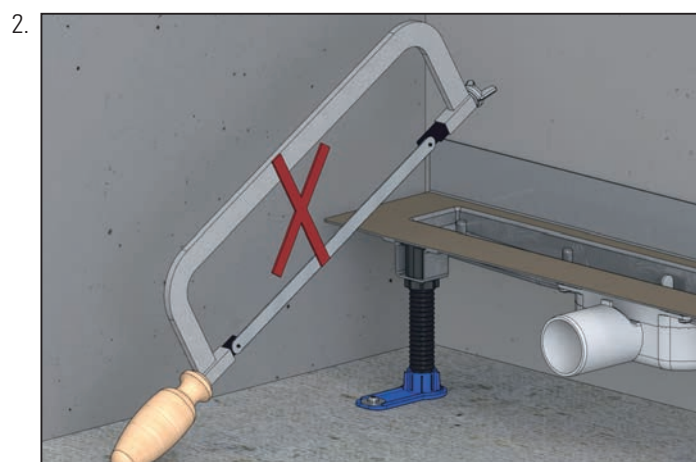
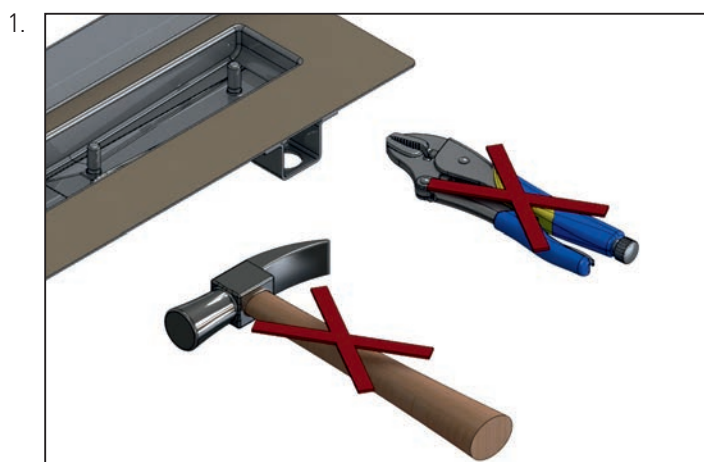
- DE **Hinweis:** Lieber Installateur, bitte den Einbau der Duschrinne mit dem Fliesenleger besprechen, oder bei der **"Gewerkeübergabe"** auf den Wandeinbau hinweisen!
- GB **Note:** Plumber, please point out to the tiler that this is an **'against the wall'** installation before you start work.
- FR **Remarque :** Cher installateur, veuillez consulter le carreleur pour la pose de la rigole de douche, ou attirer l'attention sur le montage mural lors de la **« remise d'œuvre »** !
- NL **Opmerking:** Beste installateur, bespreek a.u.b. het inbouwen van de doucheafvoer met de tegelzetter of bij **"het overdragen van het werk aan een ander vakgebied"** op de wandinbouw!
- ES **Nota:** Estimado instalador: por favor hable del montaje de la canaleta de ducha con el solador o informe en la **«entrega de fase»** al montaje de pared.
- PT **Nota:** Caro instalador, por favor consulte o assentador de azulejos para a montagem da canaleta para ducha ou informe sobre a montagem na parede para a **"transferência do trabalho"**!
- PL **Wskazówka:** Montaż odpływu liniowego prysznicza należy skonsultować z fachowcem lub, w przypadku zlecenia wykonania montażu, zwrócić uwagę, że chodzi o montaż ścienny!

- DE **Hinweis:** Die Einhaltung dieser Einbau-Empfehlung ist Voraussetzung für einen Gewährleistungsanspruch auf der Grundlage unserer Verkaufs- und Lieferbedingungen.
- GB **Note:** Installation according to these instructions is a condition for considering any guarantee claim. Please see our Conditions of sale and terms of delivery.
- FR **Remarque :** L'observation de cette recommandation de pose est la condition préalable pour un recours en garantie sur la base de nos conditions de vente et de livraison.
- NL **Opmerking:** Het opvolgen van de aanbevelingen voor het inbouwen is - op basis van onze Voorwaarden voor Verkoop en Levering een voorwaarde om aanspraak te kunnen maken op garantie.
- ES **Nota:** El cumplimiento de esta recomendación de montaje es requisito indispensable para el derecho de garantía según nuestras condiciones de venta y entrega.
- PT **Nota:** A observação deste recomendação de montagem é uma condição para o direito à garantia com base nas condições de venda e fornecimento.
- PL **Wskazówka:** Zgodnie z naszymi warunkami sprzedaży i dostawy gwarancja obowiązuje tylko wówczas, gdy przestrzegane są niniejsze zalecenia dotyczące montażu.

# 1. Wichtige Hinweise

Important notes / Important précisions / Belangrijk Opmerking /  
Importantes Nota / Importante Nota / Istotne informacije

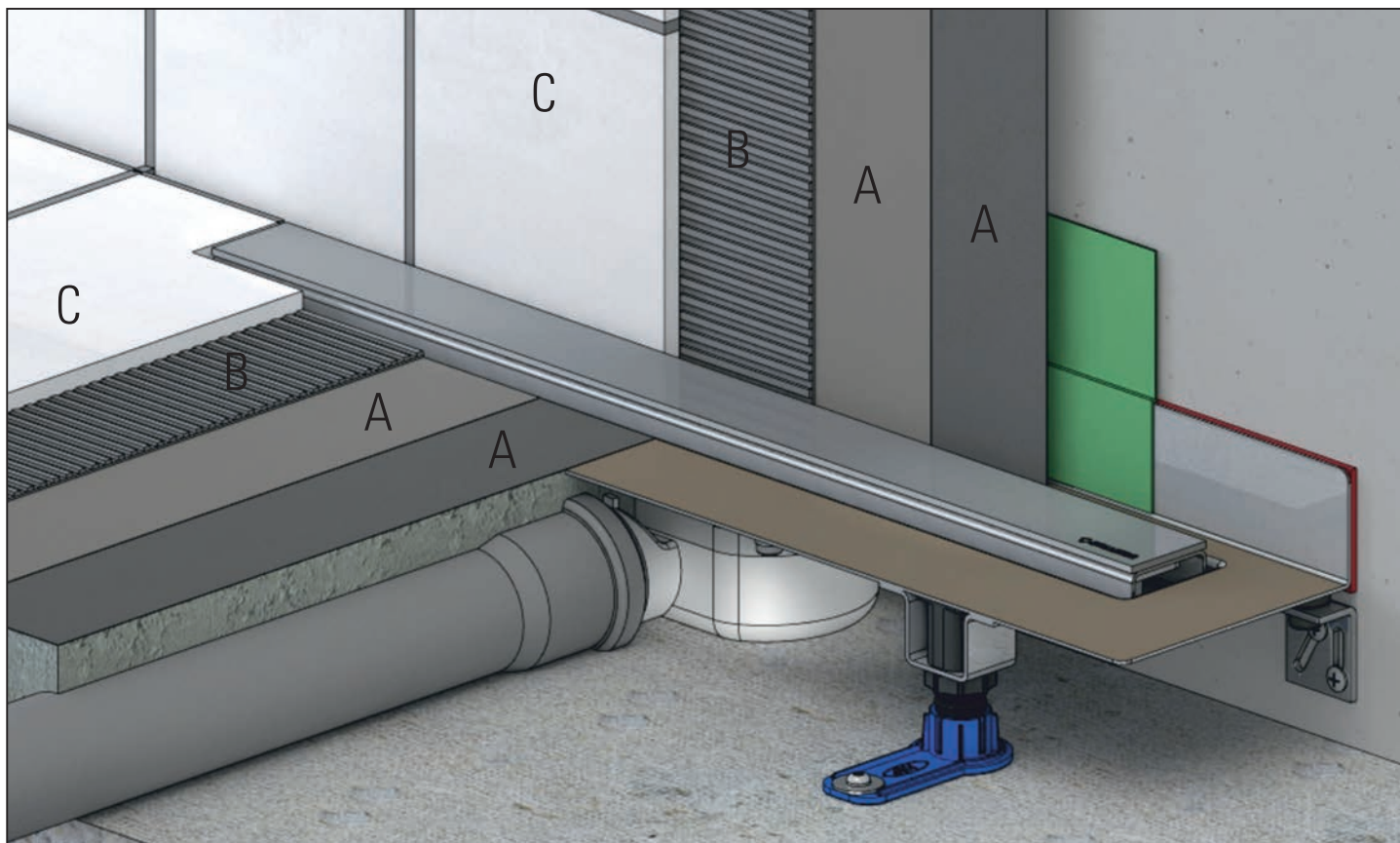
- DE Alle technischen Daten der Montageanleitung sind sorgfältig erstellt, bei offensichtlichen Irrtümern bleiben nachträgliche Korrekturen vorbehalten.
- GB All technical data of the installation manual has been prepared with care, subject to subsequent corrections of obvious errors.
- FR Toutes les informations techniques figurant dans la notice de montage sont élaborées avec soin. En cas d'erreurs manifestes, des corrections ultérieures demeurent sous réserve.
- NL Alle technische gegevens van de montage-instructies zijn zorgvuldig opgesteld, bij duidelijke fouten blijven latere correcties voorbehouden.
- ES Todos los datos técnicos de estas instrucciones de montaje se elaboraron con la debida atención, en caso de errores notorios nos reservamos el derecho a efectuar las correcciones oportunas.
- PT Todos os dados técnicos das instruções de montagem foram elaborados meticulosamente. Em caso de erros evidentes, reservamos para nós o direito a correções posteriores.
- PL Wszystkie dane techniczne zawarte w instrukcji montażu zostały starannie spisane. W przypadku oczywistych pomyłek zastrzegamy sobie prawo do wprowadzania późniejszych zmian.





## 2. Wand-Bodenaufbau

Wall/floor covering / Revêtement mural/de sol / Wandbekleding/beloering /  
Revestimiento mural/superficie / Cobertura da parede/pavimentação / Zabudowa ścienna-podłogowa

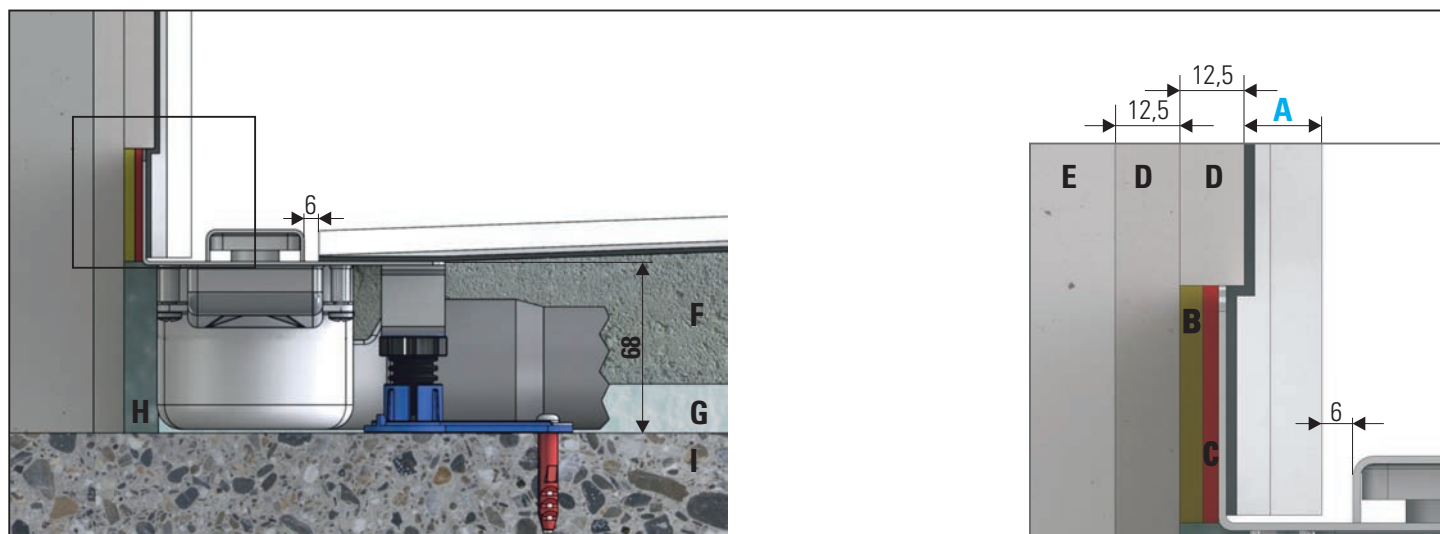
- A)** Abdichtung im Verbund (AIV) / Combination sealing / Étanchement composite / Combinatieafdichting /  
Junta de ensamblaje / Vedações combinadas / Połączenie zespolone
- B)** Kleberbett / Adhesive layer / Lit de colle / Lijmplank / Lecho adhesivo / Camada de cola / Łoże klejowe
- C)** Wand-/Bodenbelag / Wall/floor covering / Revêtement mural/de sol / Wandbekleding/beloering / Revestimiento mural/superficie /  
Cobertura da parede / pavimentação / Okładzina ścienna/podłogowa



Abdeckungen Cover plates Profil de finition Afdekking Protección Cobertura Osłony	im Lieferumfang enthalten included inclus inbegrepen incluido incluído obejmuje wyposażenia		Zubehör accessories accessoire toeberehen acessorio acessorio wyposażenie		523976
Oberbelag / Covering / Revêtement / Bekleding / Revestimiento / Cobertura / Okładzina wierzchnia	Mosaik / Fliese / Feinsteinzeug Tile/Carreau/Tegels/Baldosa/Azulejos/Płytki		Naturstein/Natural stone/Pierre naturelle/Natuursteen Piedra natural/Pedra natural/Kamień naturalny		
komplett Bodenaufbau inkl. Abdichtung im Verbund und Kleberbett Floor covering / Revêtement de sol / Beloering / Revestimiento superficie / Cobertura da pavimentação / kompletna zabudowa podłogowa wł. z uszczelnieniem zespolonym i łożem klejowym	<b>A + B + C</b> 2 mm* - 27 mm**		<b>A + B + C</b> 13 mm* - 40 mm**		
Standard* / Standard* / Standard* / Standaard* / Estándar* / Padrão* / Standardowy*	2 - 14 mm		13 - 27 mm		
Design / Design / Design / Design / Diseño / Design / Wzór	3 - 17 mm		16 - 30 mm		
Individuell**/Individual**/Individuell**/ Individueel**/Individual**/Individual**/Indywidualne**	13 - 27 mm		26 - 40 mm		
Glas / Glass / Verre / Glas / Vidrio / Vidro / Szkło	6 - 20 mm		19 - 33 mm		
Teak / Teak / Teck / Teak / Teca / Teak / Teak	6 - 20 mm		19 - 33 mm		

### 3.1 Einbau Doppelbeplankung mit Ausbauplatte

Installation double-planking with removal plate / Pose planchéage double avec plaque de second œuvre / Inbouw dubbele beplanking met uitbouwplaat / Montaje planchas dobles con placa de refuerzo / Montagem revestimento duplo com placa de desmontagem / Montaż podwójnego obłożenia z płytą budowlaną



<b>DE</b>	<b>A) Oberbelag mit Kleberbett</b>	<b>13,0 mm</b>	<b>15,0 mm</b>	<b>17,0 mm</b>
	<b>B) Auffütterung bauseits</b>	<b>2,5 mm</b>	<b>4,5 mm</b>	<b>6,5 mm</b>
Wand	<b>C) Schalldämmband</b>	3,0 mm		
	<b>D) Ausbauplatte</b>	2 x 12,5 mm		
	<b>E) Ständerwand</b>			
Boden	<b>F) Estrich (nach Herstellerangabe)</b>			
	<b>G) Wärmedämmung</b>	min. 20,0 mm		
	<b>H) Randdämmstreifen</b>			
	<b>I) Betondecke</b>			

<b>GB</b>	<b>A) Wall covering</b>
	<b>B) On-site lining</b>
Wall	<b>C) Sound insulation tape</b>
	<b>D) Removal plate</b>
	<b>E) Stud wall</b>
Floor	<b>F) Floating floor</b>
	<b>G) Heat insulation</b>
	<b>H) Edge installation strips</b>
	<b>I) Concrete ceiling</b>

<b>FR</b>	<b>A) Revêtement mural</b>
	<b>B) Comblement côté bâtiment</b>
Mur	<b>C) Ruban insonorisant</b>
	<b>D) Plaque de second œuvre</b>
	<b>E) Cloison</b>
Sol	<b>F) Chape</b>
	<b>G) Isolation thermique</b>
	<b>H) Bordure isolante</b>
	<b>I) Plafond de béton</b>

<b>NL</b>	<b>A) Wandbekleding</b>
	<b>B) Bouwzijdige onderstopping</b>
Wand	<b>C) Geluidwerend lint</b>
	<b>D) Uitbouwplaat</b>
	<b>E) Wand met staanders</b>
Vloer	<b>F) Afstrijkvloer</b>
	<b>G) Warmte-isolatie</b>
	<b>H) Randisolatiestrook</b>
	<b>I) Betonnen plafond</b>

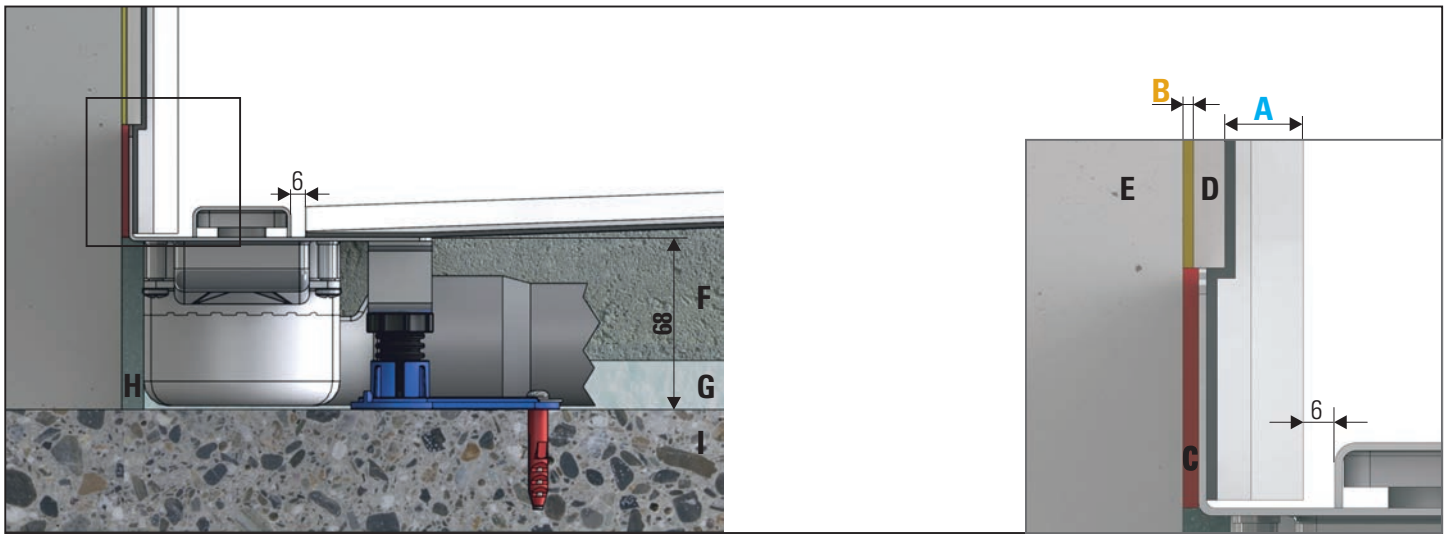
<b>ES</b>	<b>A) Revestimiento mural</b>
	<b>B) Relleno de obra</b>
Pared	<b>C) Cinta insonorizadora</b>
	<b>D) Placa de refuerzo</b>
	<b>E) Pared de tablonos</b>
Suelo	<b>F) Solado</b>
	<b>G) Aislamiento térmico</b>
	<b>H) Tira de aislamiento lateral</b>
	<b>I) Techo de hormigón</b>

<b>PT</b>	<b>A) Cobertura da parede</b>
	<b>B) Alinhamento no local</b>
Parede	<b>C) Fita de isolamento sonoro</b>
	<b>D) Placa de desmontagem</b>
	<b>E) Parede com vigas</b>
Piso	<b>F) Betão</b>
	<b>G) Isolamento térmico</b>
	<b>H) Faixas de isolamento das bordas</b>
	<b>I) Tecto de betão</b>

<b>PL</b>	<b>A) Okładzina wierzchnia</b>
	<b>B) Obłożenie-zapewnia użytkownik</b>
Ściana	<b>C) Taśma akustyczna</b>
	<b>D) Płyta budowlana</b>
	<b>E) Ściana szkieletowa</b>
Podłoga	<b>F) Wylewka (zgodnie z informacją producenta)</b>
	<b>G) Izolacja termiczna</b>
	<b>H) Taśma dylatacyjna</b>
	<b>I) Sufit betonowy</b>

## 3.2 Einbau mit Bauplatte

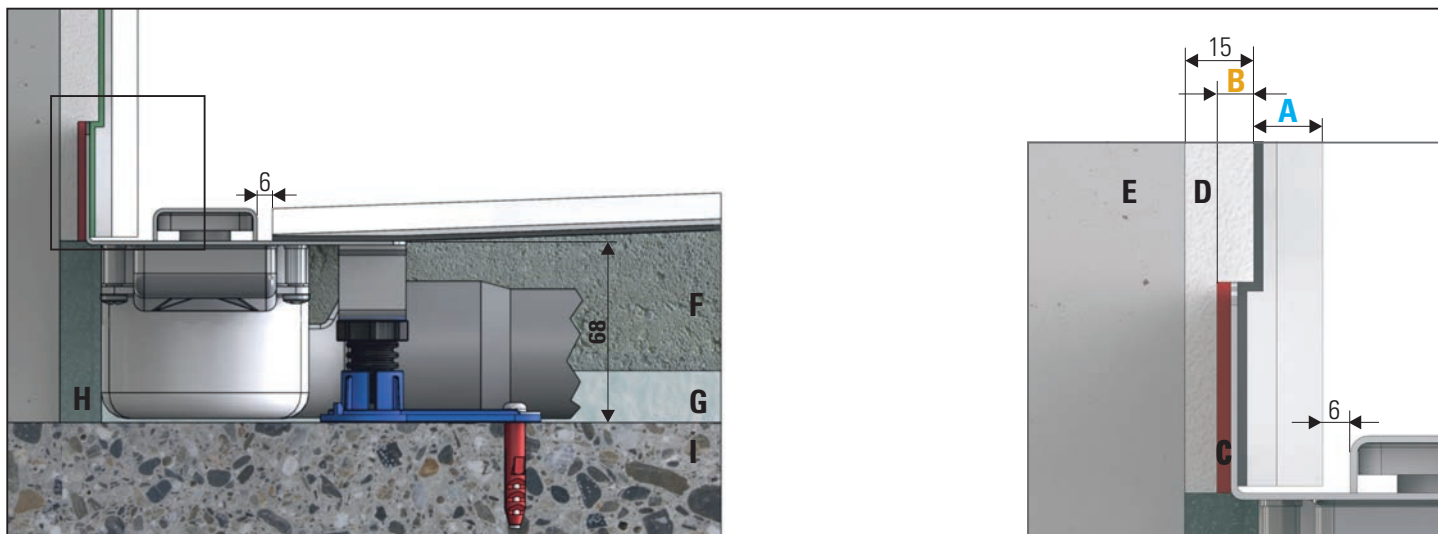
Installation with structural panel / Pose avec plaque de construction / Inbouw met bouwplaat /  
Montaje con placa de construcción / Montagem com placa de construção / Montaż z płytą budowlaną



<b>DE</b>	<b>A) Oberbelag mit Kleberbett</b>	<b>13,0 mm</b>	<b>15,0 mm</b>	<b>17,0 mm</b>
	<b>B) Auffütterung bauseits</b>	---- mm	<b>2,0 mm</b>	---- mm
Wand	<b>C) Schalldämmband</b>	3,0 mm		
	<b>D) Bauplatte</b>	10,0 mm	6,0 mm	
	<b>E) Mauerwerk</b>			
Boden	<b>F) Estrich (nach Herstellerangabe)</b>			
	<b>G) Wärmedämmung</b>	min. 20,0 mm		
	<b>H) Randdämmstreifen</b>			
	<b>I) Betondecke</b>			
<b>GB</b>	<b>A) Wall covering</b>			
	<b>B) On-site lining</b>			
Wall	<b>C) Sound insulation tape</b>			
	<b>D) Structural panel</b>			
	<b>E) Bricking</b>			
Floor	<b>F) Floating floor</b>			
	<b>G) Heat insulation</b>			
	<b>H) Edge installation strips</b>			
	<b>I) Concrete ceiling</b>			
<b>FR</b>	<b>A) Revêtement mural</b>			
	<b>B) Comblement côté bâtiment</b>			
Mur	<b>C) Ruban insonorisant</b>			
	<b>D) Plaque de construction</b>			
	<b>E) Maçonnerie</b>			
Sol	<b>F) Chape</b>			
	<b>G) Isolation thermique</b>			
	<b>H) Bordure isolante</b>			
	<b>I) Plafond de béton</b>			
<b>NL</b>	<b>A) Wandbekleding</b>			
	<b>B) Bouwzijdige onderstopping</b>			
Wand	<b>C) Geluidwerend lint</b>			
	<b>D) Bouwplaat</b>			
	<b>E) Metselwerk</b>			
Vloer	<b>F) Afstrijkvloer</b>			
	<b>G) Warmte-isolatie</b>			
	<b>H) Randisolatiestrook</b>			
	<b>I) Betonnen plafond</b>			
<b>ES</b>	<b>A) Revestimiento mural</b>			
	<b>B) Relleno de obra</b>			
Pared	<b>C) Cinta insonorizadora</b>			
	<b>D) Placa de construcción</b>			
	<b>E) Mampostería</b>			
Suelo	<b>F) Solado</b>			
	<b>G) Aislamiento térmico</b>			
	<b>H) Tira de aislamiento lateral</b>			
	<b>I) Techo de hormigón</b>			
<b>PT</b>	<b>A) Cobertura da parede</b>			
	<b>B) Alinhamento no local</b>			
Parede	<b>C) Fita de isolamento sonoro</b>			
	<b>D) Placa de construção</b>			
	<b>E) Alvenaria</b>			
Piso	<b>F) Betão</b>			
	<b>G) Isolamento térmico</b>			
	<b>H) aiax de isolamento das bordas</b>			
	<b>I) Tecto de betão</b>			
<b>PL</b>	<b>A) Okładzina wierzchnia</b>			
	<b>B) Obłożenie-zapewnia użytkownik</b>			
Ściana	<b>C) Taśma akustyczna</b>			
	<b>D) Płyta budowlana</b>			
	<b>E) Mur kamienny</b>			
Podłoga	<b>F) Wylewka (zgodnie z informacją producenta)</b>			
	<b>G) Izolacja termiczna</b>			
	<b>H) Taśma dylatacyjna</b>			
	<b>I) Sufit betonowy</b>			

### 3.3 Einbau Putz 15 mm

Installation plaster 15 mm / Pose enduit 15 mm / Inbouw opbouw 15 mm /  
Montaje enlucido 15 mm / Montagem reboco 15 mm / Gips montażowy 15 mm



<b>DE</b>	<b>A) Oberbelag mit Kleberbett</b>	<b>13,0 mm</b>	<b>15,0 mm</b>	<b>17,0 mm</b>
	<b>B) Aussparungsmaß</b>	<b>10,0 mm</b>	<b>8,0 mm</b>	<b>6,0 mm</b>
Wand	<b>C) Schalldämmband</b>	3,0 mm		
	<b>D) Putz</b>	15,0 mm		
	<b>E) Mauerwerk</b>			
Boden	<b>F) Estrich (nach Herstellerangabe)</b>			
	<b>G) Wärmedämmung</b>	min. 20,0 mm		
	<b>H) Randdämmstreifen</b>			
	<b>I) Betondecke</b>			

<b>GB</b>	<b>A) Wall covering</b>
	<b>B) Dimension of opening</b>
Wall	<b>C) Sound insulation tape</b>
	<b>D) Plaster</b>
	<b>E) Bricking</b>
Floor	<b>F) Floating floor</b>
	<b>G) Heat insulation</b>
	<b>H) Edge installation strips</b>
	<b>I) Concrete ceiling</b>

<b>FR</b>	<b>A) Revêtement mural</b>
	<b>B) Cote d'ouverture</b>
Mur	<b>C) Ruban insonorisant</b>
	<b>D) Enduit</b>
	<b>E) Maçonnerie</b>
Sol	<b>F) Chape</b>
	<b>G) Isolation thermique</b>
	<b>H) Bordure isolante</b>
	<b>I) Plafond de béton</b>

<b>NL</b>	<b>A) Wandbekleding</b>
	<b>B) Sparingmaat</b>
Wand	<b>C) Geluidwerend lint</b>
	<b>D) Opbouw</b>
	<b>E) Metselwerk</b>
Vloer	<b>F) Afstrijkvloer</b>
	<b>G) Warmte-isolatie</b>
	<b>H) Randisolatiestrook</b>
	<b>I) Betonnen plafond</b>

<b>ES</b>	<b>A) Revestimiento mural</b>
	<b>B) Dimensión del orificio</b>
Pared	<b>C) Cinta insonorizadora</b>
	<b>D) Enlucido</b>
	<b>E) Mampostería</b>
Suelo	<b>F) Solado</b>
	<b>G) Aislamiento térmico</b>
	<b>H) Tira de aislamiento lateral</b>
	<b>I) Techo de hormigón</b>

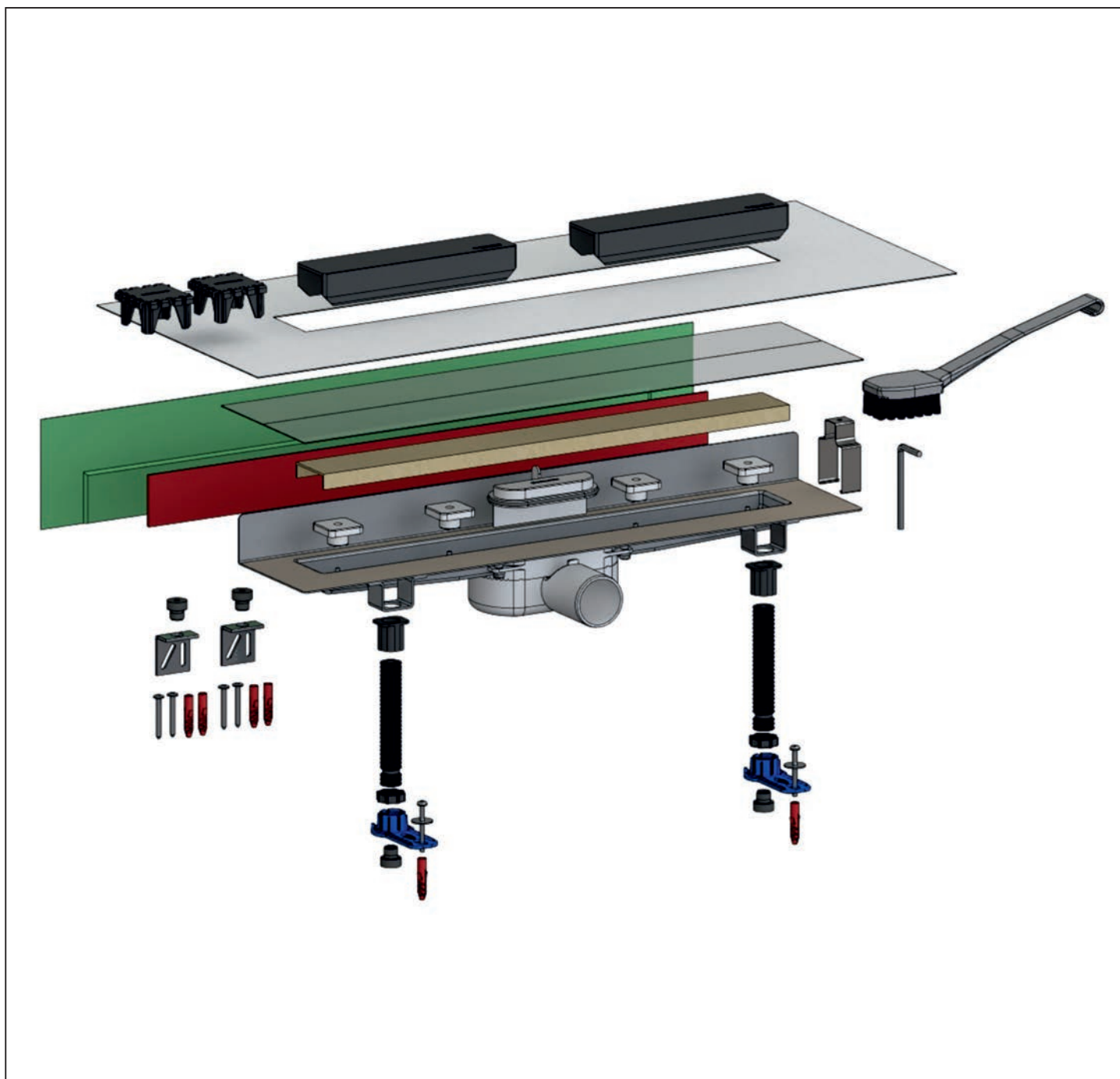
<b>PT</b>	<b>A) Cobertura da parede</b>
	<b>B) Dimensão da abertura</b>
Parede	<b>C) Fita de isolamento sonoro</b>
	<b>D) Reboco</b>
	<b>E) Alvenaria</b>
Piso	<b>F) Betão</b>
	<b>G) Isolamento térmico</b>
	<b>H) Faixas de isolamento das bordas</b>
	<b>I) Tecto de betão</b>

<b>PL</b>	<b>A) Okładzina wierzchnia</b>
	<b>B) Wymiar otworu</b>
Ściana	<b>C) Taśma akustyczna</b>
	<b>D) Tynk</b>
	<b>E) Mur kamienny</b>
Podłoga	<b>F) Wylewka (zgodnie z informacją producenta)</b>
	<b>G) Izolacja termiczna</b>
	<b>H) Taśma dylatacyjna</b>
	<b>I) Sufit betonowy</b>



## 4. Inhalt der Lieferung

Delivery contents / Contenu de la livraison / Omvang van de levering /  
Contenido de la entrega / Conteúdo da entrega / Zakres dostawy



## 5. Ablaufleistung

Flow rate / Débit d'écoulement / Afvoercapaciteit /  
Capacidad de evacuación / Capacidade de evacuação / Wydajność przepływu

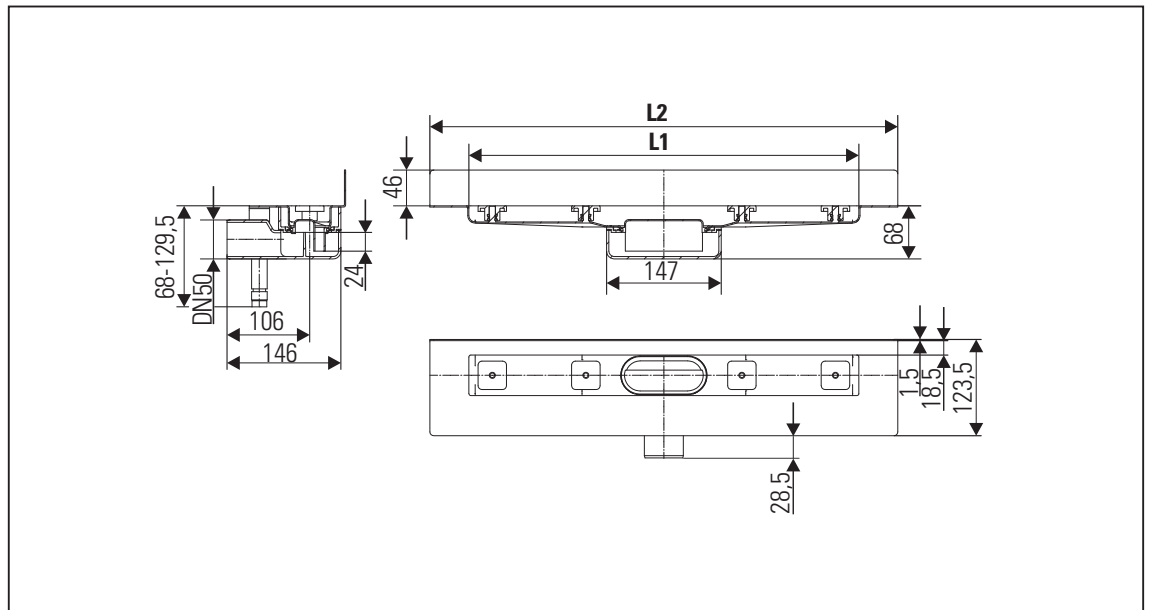
mit einem Ablaufgehäuse: 0,46 l/s  
with one drain housing:  
avec un boîtier d'écoulement:  
met een afvoerputt:  
con un carcasa de desagüe:  
com um caixa de descarga:  
z jedną obudową odpływu:

mit zwei Ablaufgehäusen: 0,82 l/s  
with two drain housings:  
avec deux boîtiers d'écoulement:  
met twee afvoerputten:  
con dos carcasa de desagüe:  
com duas caixas de descarga:  
z dwiema obudowami odpływu:

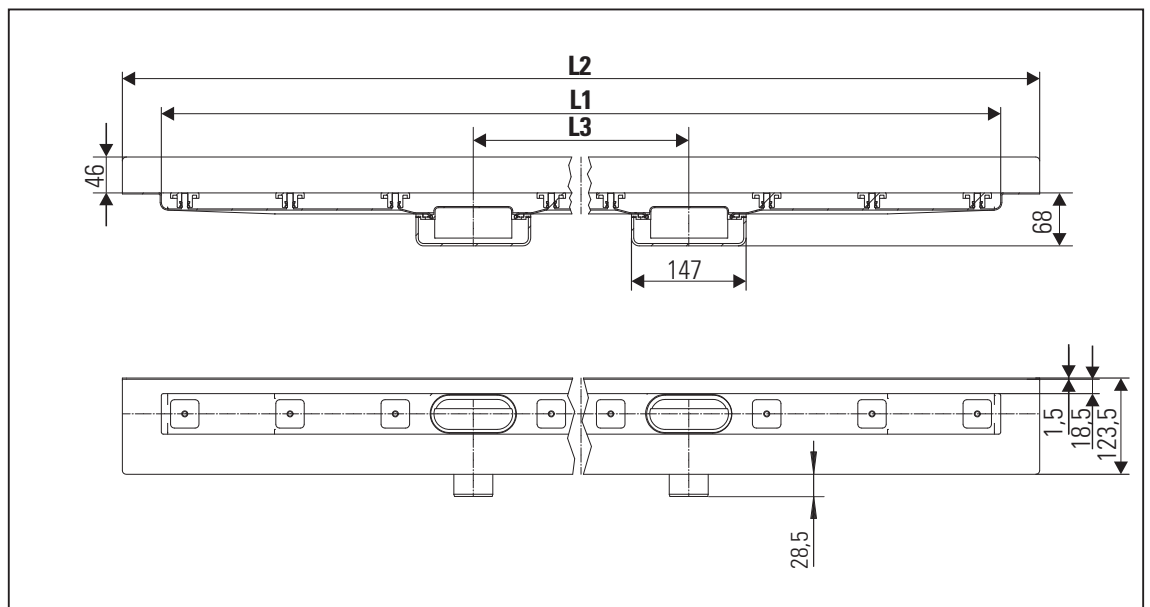
## 6. Einbaumaße

Installation dimensions / Cotes de montage / Inbouwmaten /  
Dimensiones de montaje / Dimensões de montagem / Wymiary montażowe

L1	L2
500	600
600	700
700	800
800	900
900	1000
1000	1100
1100	1200
1200	1300

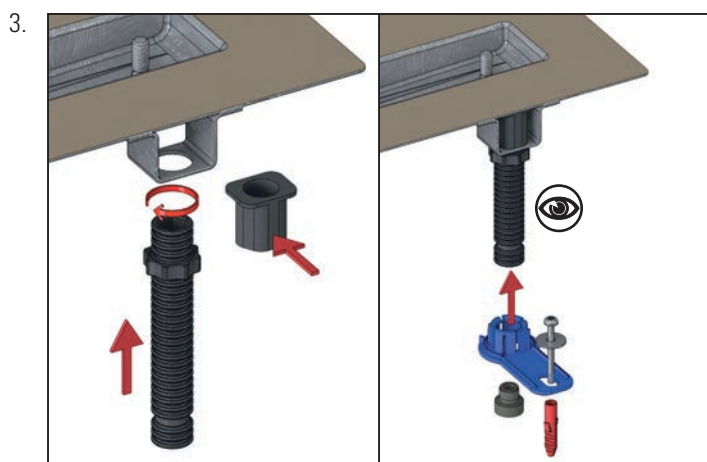
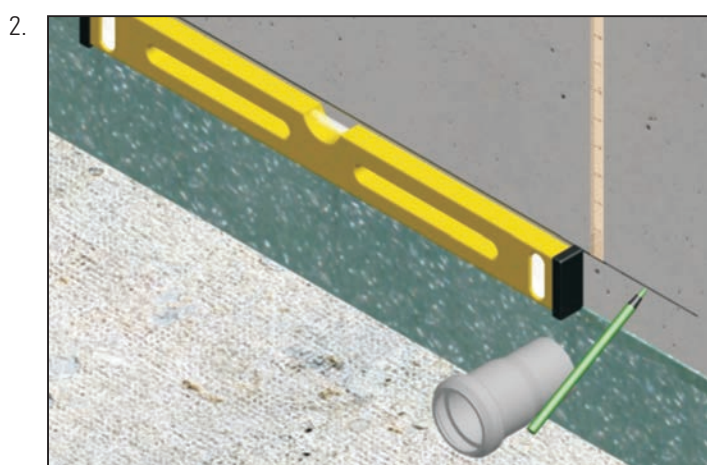
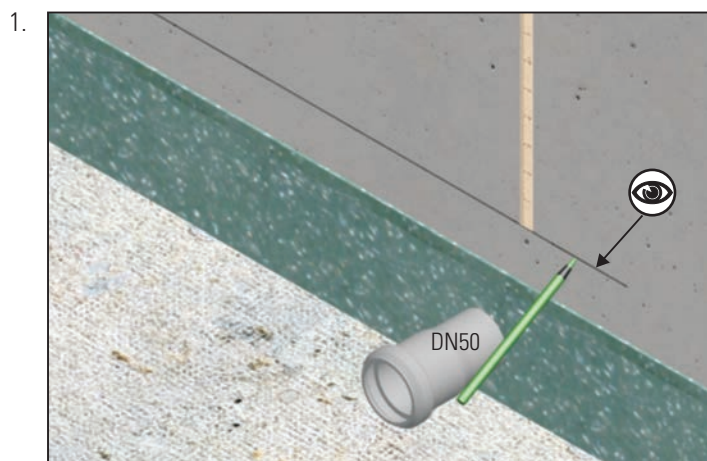


L1	L2	L3
800	900	200
900	1000	300
1000	1100	300
1100	1200	400
1200	1300	400
1300	1400	500
1400	1500	500
1500	1600	600
1600	1700	600
1700	1800	700
1800	1900	700
1900	2000	800
2000	2100	800



## 7. Einbau

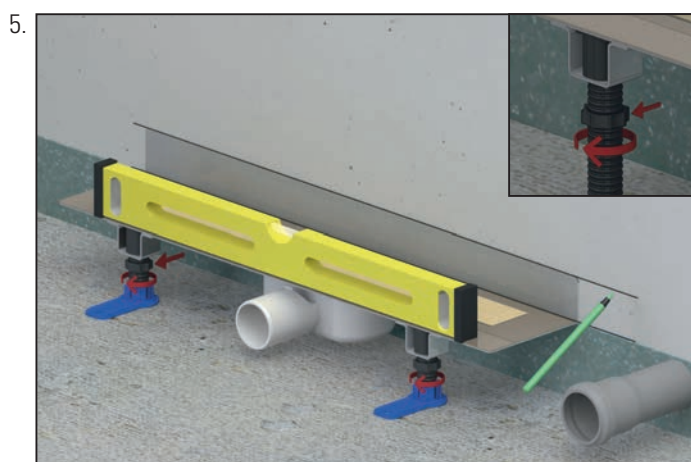
Installation / Montage / Inbouw /  
Montaje / Montagem / Montaż



DE OKF mit 2% Gefälle  
GB FFL ( finished floor level) with 2% down slopes  
FR OKF (bord supérieur plancher fini) par 2% pente  
NL Bovenzijde van de afgewerkte vloer met 2% Afschot  
ES Borde superior de suelo acabado con 2% pendiente  
PT OKF (canto superior piso pronto) com 2% descida  
PL Poziom podłogi wykończonej z 2% spadkiem

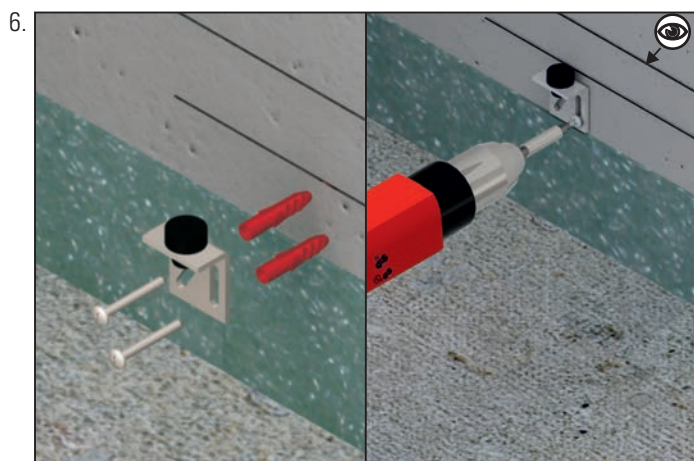


DE min. 68 mm - max. 129,5 mm  
verlängerbar mit Art.-Nr. 521033  
GB min. 68 mm - max. 129,5 mm  
May be extended with item no. 521033  
FR min. 68 mm - max. 129,5 mm  
Rallonge par numéro d'article 521033  
NL min. 68 mm - max. 129,5 mm  
Verlengbaar met Artikelnummer 521033  
ES min. 68 mm - max. 129,5 mm  
Prolongable con Número de referencia 521033  
PT min. 68 mm - max. 129,5 mm  
Prolongável com Número do artigo 521033  
PL min. 68 mm - max. 129,5 mm  
możliwość przedłużenia za pomocą art. nr 521033

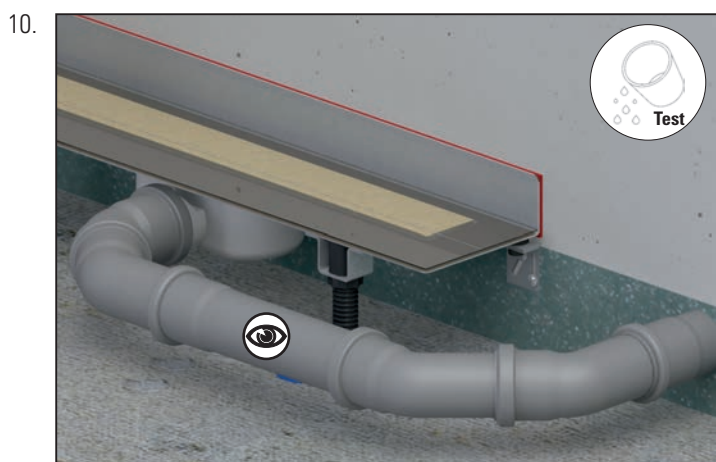
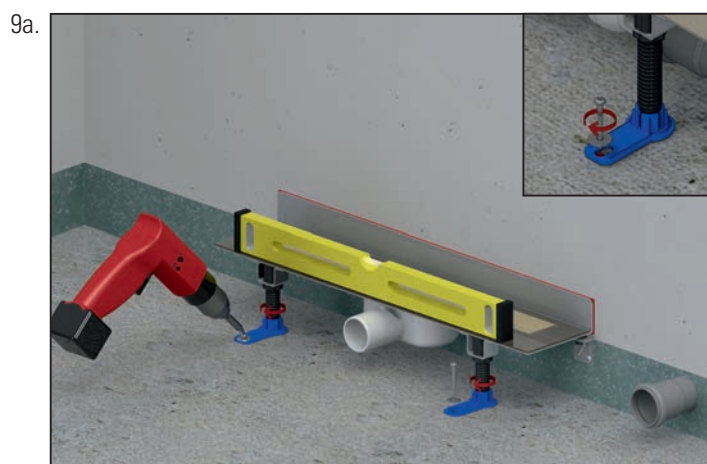
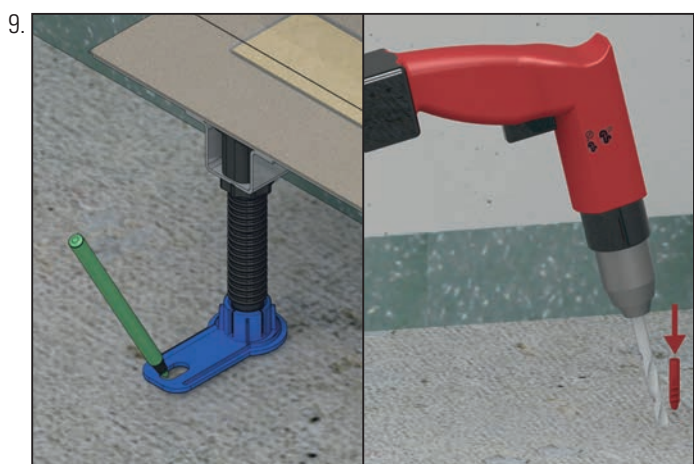
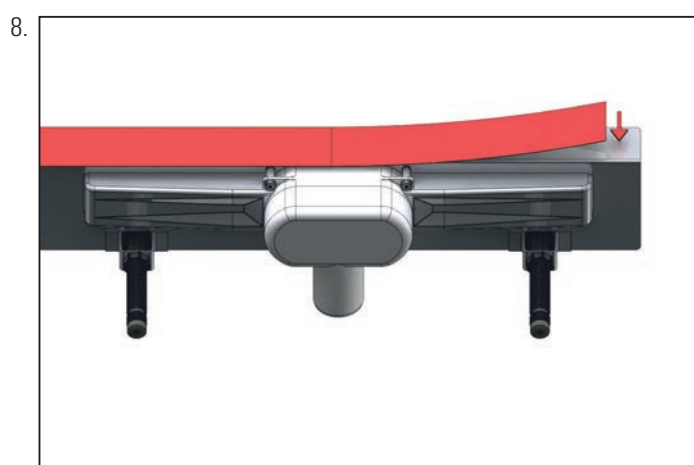


## 7. Einbau

Installation / Montage / Inbouw /  
Montaje / Montagem / Montaż



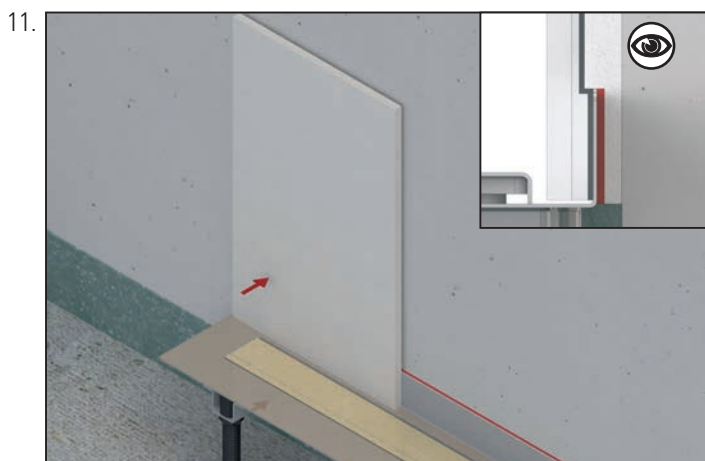
DE Oberkante Flansch  
GB Upper edge of flange  
FR Bord supérieur flasque  
NL Bovenzijde van de flens  
ES Borde superior de brida  
PT Canto superior flange  
PL Górna krawędź kotnierza



DE Anschluss ab 1300 mm siehe Seite 19  
GB Connection from 1300 mm, see page 19  
FR Raccordement à partir de 1300 mm, voir page 19  
NL Aansluiting vanaf 1300 mm zie blz. 19  
ES Conexión a partir de 1300 mm, véase la página 19  
PT Conexão a partir de 1300 mm, ver a página 19  
PL Podłączenie od 1300 mm patrz strona 19

## 7. Einbau

Installation / Montage / Inbouw /  
Montaje / Montagem / Montaż



DE Wandaufbau, ggf. Aussparungsmaß beachten (Seite 6-8)  
GB Wall structure, observe opening dimensions if applicable (page 6-8)

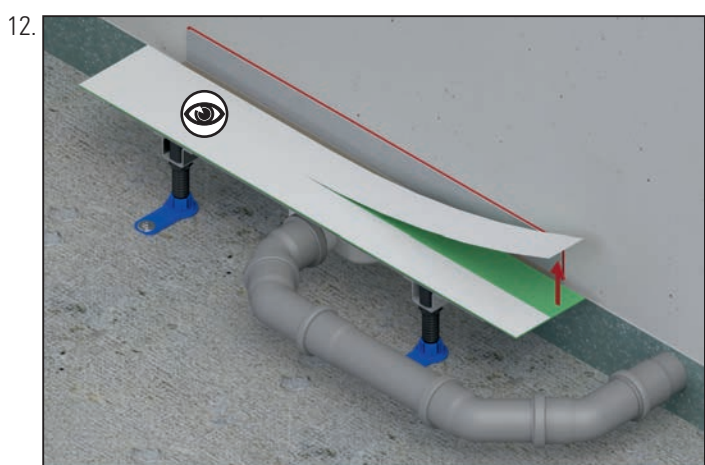
FR Montage mural, le cas échéant, observer la cote d'ouverture (page 6-8)

NL Wandopbouw, let eventueel op de sparingmaat (blz 6...8)

ES Construcción mural, en su caso, observe la dimensión del orificio (página 6-8)

PT Estrutura da parede, observar a dimensão da abertura (página 6-8)

PL Zabudowa ścienna, jeżeli dotyczy, zwrócić uwagę na wymiar otworu (strona 6-8)



DE hohlraumfrei verkleben, vollflächig andrücken

GB press firmly into place, without air-bubbles

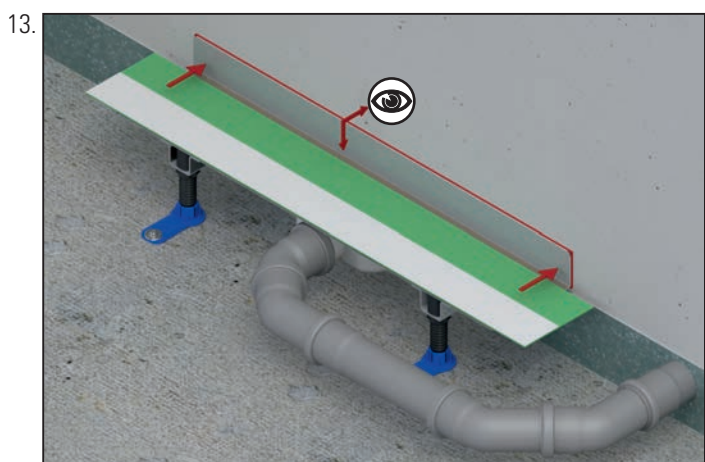
FR coller sans laisser de cavité, appuyer sur toute la surface

NL verlijmen zonder holle ruimten, aandrukken

ES pegue sin cavidades, apretar algo

PT colar sem espaços ocultos, calçar

PL zakleić szczelnie, mocno docisnąć



DE Oberflächen staubfrei

GB Surfaces dust-free

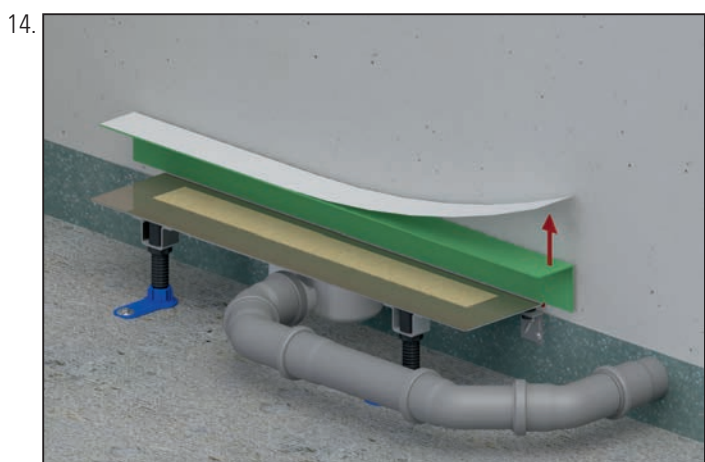
FR Surfaces sans poussière

NL Oppervlakken stofvrij

ES Superficies sin polvo

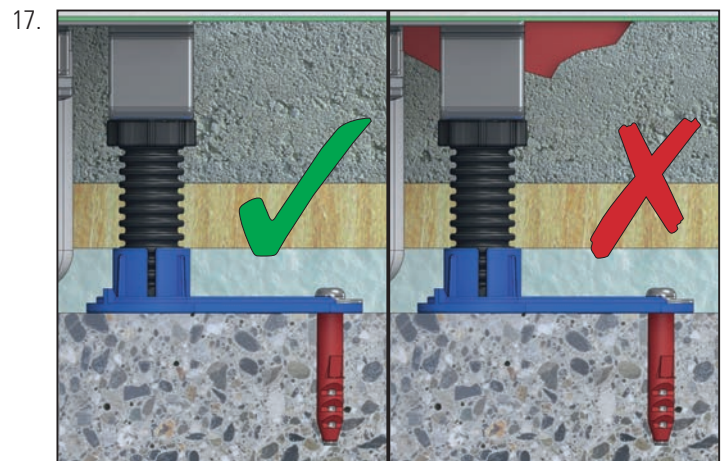
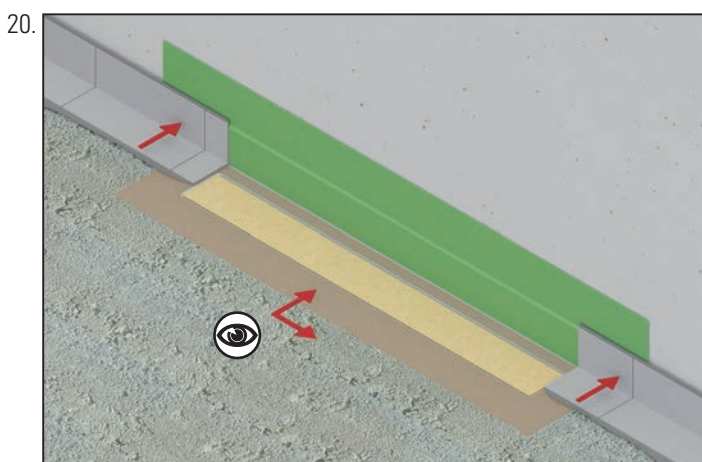
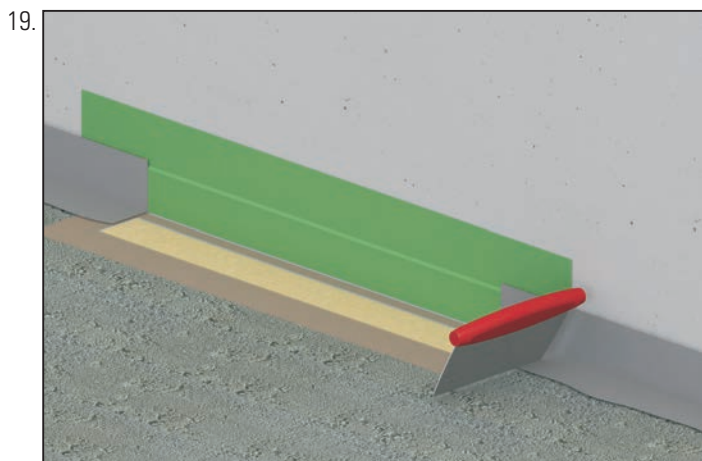
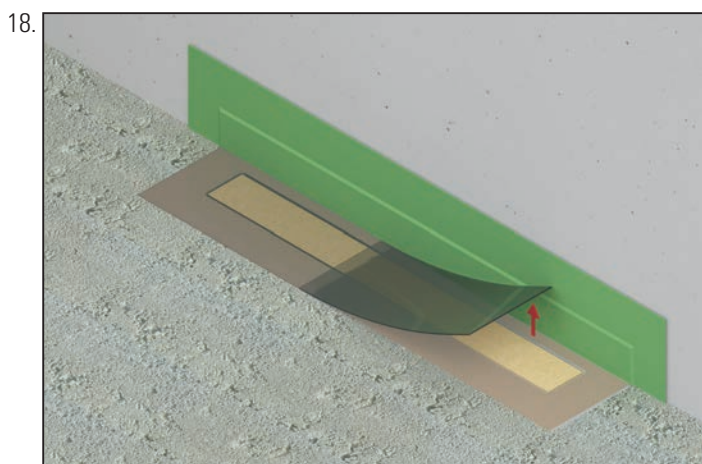
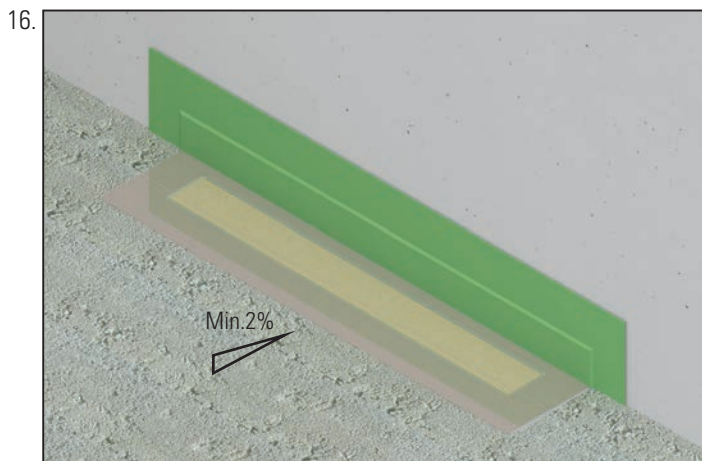
PT Superfícies sem poeira

PL Powierzchnie odkurzone



## 7. Einbau

Installation / Montage / Inbouw /  
Montaje / Montagem / Montaż



DE Abdichtung gemäß DIN 18534

GB Waterproofings are to be executed according to DIN 18534

FR L'étanchement doivent être exécutés selon la norme  
DIN 18534

NL De afdichting geschiedt conform DIN 18534

ES Impermeabilizaciones solidarias tienen que ser efectuadas  
según la DIN 18534

PT Vedações combinadas devem ser realizadas de acordo com a  
DIN 18534

PL Uszczelnienia zespolone należy wykonywać wg DIN 18534



DE Oberflächen staubfrei

GB Surfaces dust-free

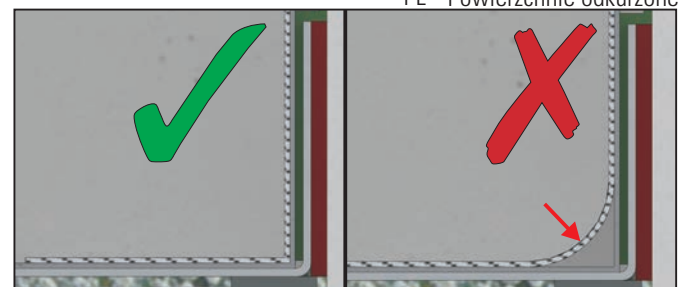
FR Surfaces sans poussière

NL Oppervlakken stofvrij

ES Superficies sin polvo

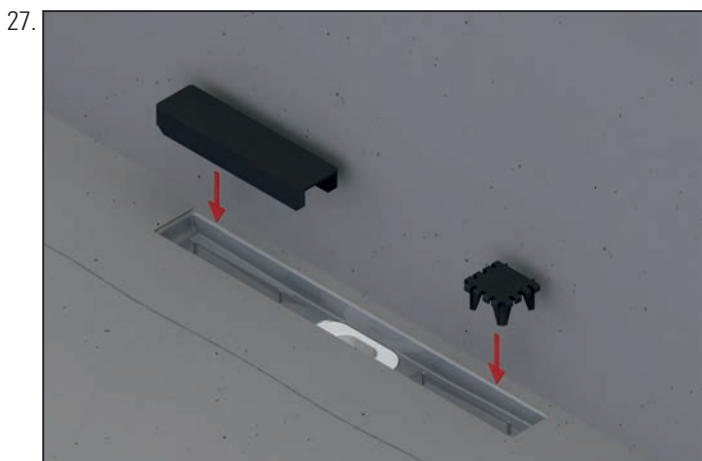
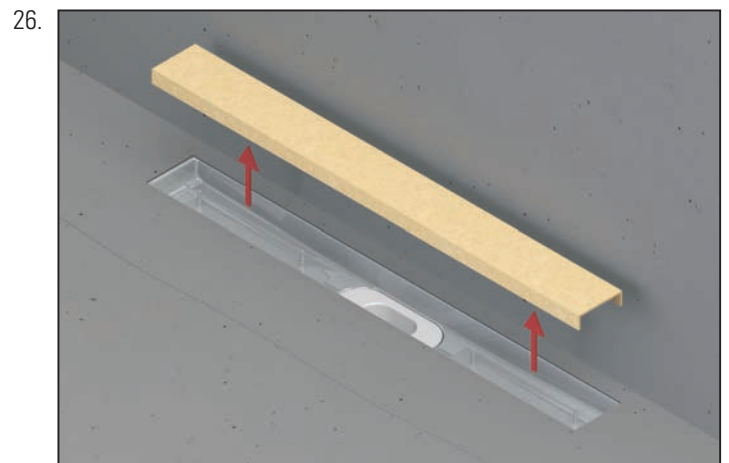
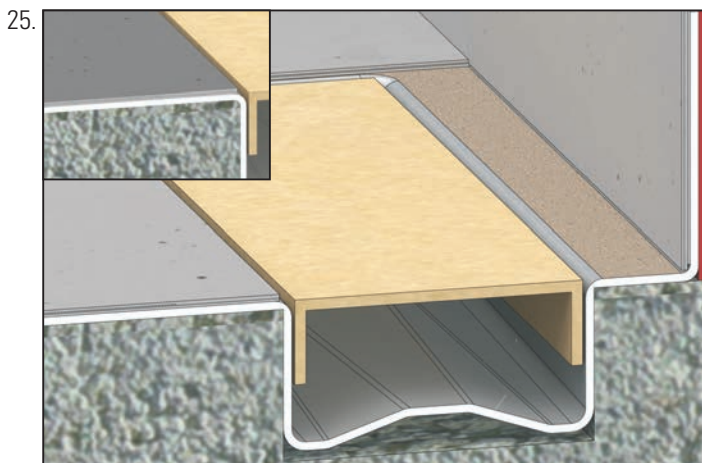
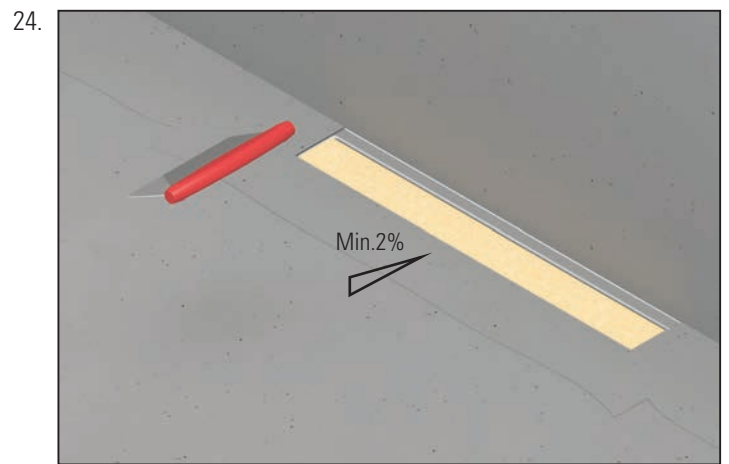
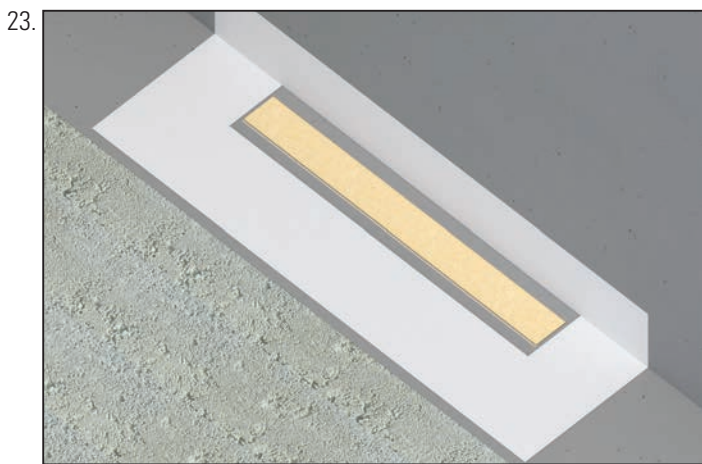
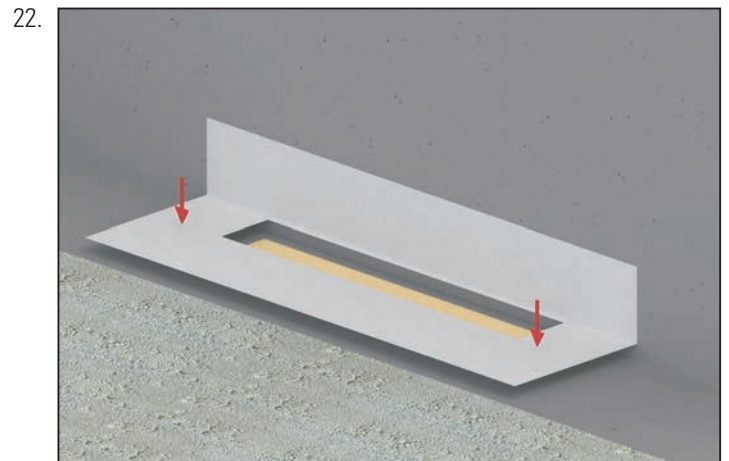
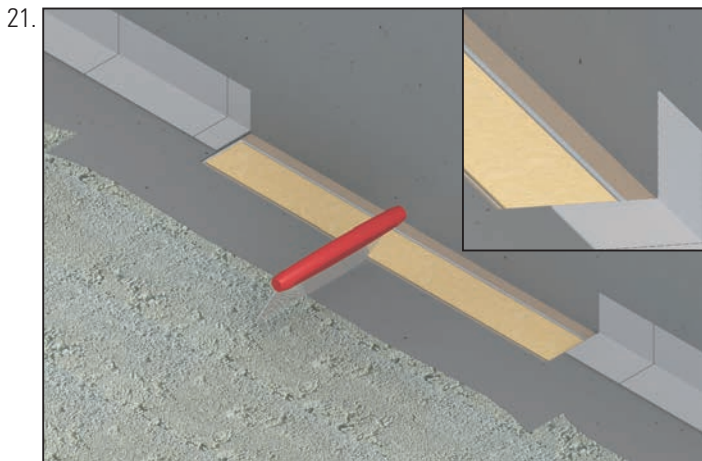
PT Superfícies sem poeira

PL Powierzchnie odkurzone



## 7. Einbau

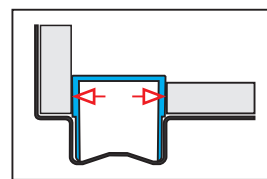
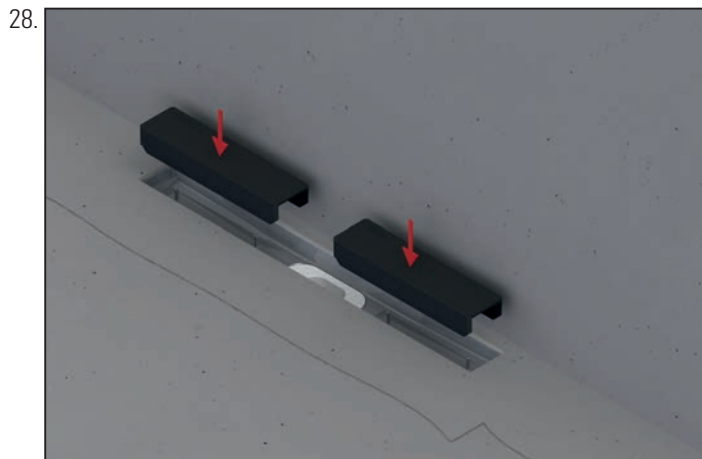
Installation / Montage / Inbouw /  
Montaje / Montagem / Montaż



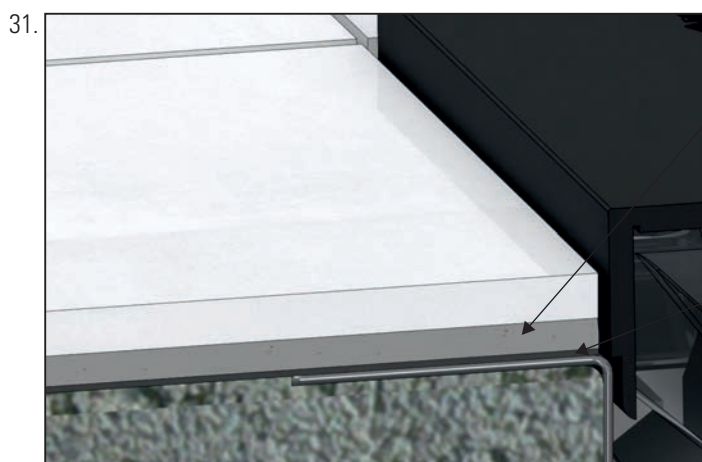
DE Einbau Seite 16 / 17  
GB Mounting page 16 / 17  
FR Montage page 16 / 17  
NL Inbouw blz. 16 / 17  
ES Montaje, página 16 / 17  
PT Montagem, página 16 / 17  
PL Montaż strona 16 / 17

## 7.1 Einbau Fliesenanschlag

Installation of tile stop / Montage de la butée de carreau / Inbouw tegelaanslag /  
Montaje de tope de baldosas / Montagem do batente de azulejos / Montaż ogranicznika



DE Fliesen unbedingt bündig verlegen!  
GB It is absolutely necessary to install the tiles flush!  
FR Installer impérativement les carreaux à fleur !  
NL Leg de tegels beslist vlak aansluitend!  
ES Es imprescindible colocar las baldosas a ras.  
PT Assentar os azulejos sempre alinhados!  
PL Płytki koniecznie kłaść na płasko!



DE Kleberbett  
GB Tile adhesive  
FR Lit de colle  
NL Lijmplank  
ES Lecho adhesivo  
PT Camada de cola  
PL Łoże klejowe

DE Verbundabdichtung  
GB Under-tile waterproofing  
FR Étanchement composite  
NL Combinatieafdichting  
ES Junta de ensamblaje  
PT Vedações combinadas  
PL Uszczelnienie zespolone

DE **Verarbeitungshinweis:** Umlaufendes Kleberbett und die ggf. verbleibende Fuge mit mineralischem Fugenfüller schließen.

GB **Installation:** Fill the circulating adhesive bed and the remaining joint with mineral joint filler.

FR **Instructions :** Comblér le lit de colle périphérique et, le cas échéant, le joint restant avec du mastic minéral.

NL **Instructie voor de verwerking:** Sluit het rondlopende lijmbed en de eventueel overgebleven voegen af met behulp van minerale met voegenvuller.

ES **Información de empleo:** Cerrar el lecho de adhesivo envolvente y la posible junta con mineral lechada para juntas.

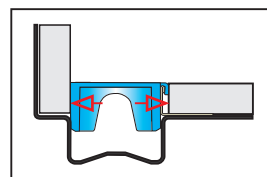
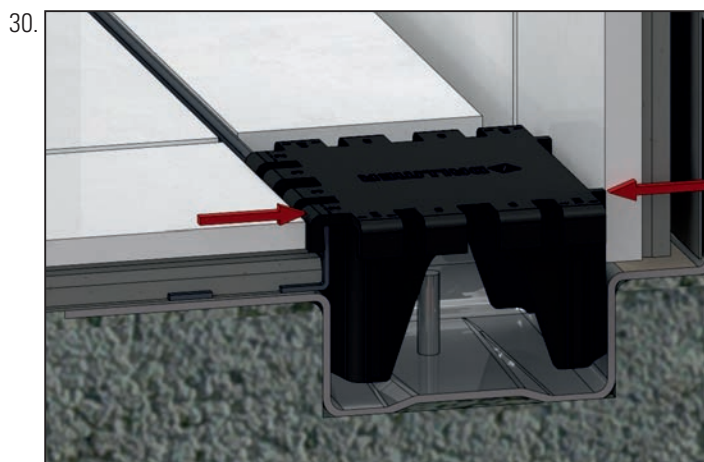
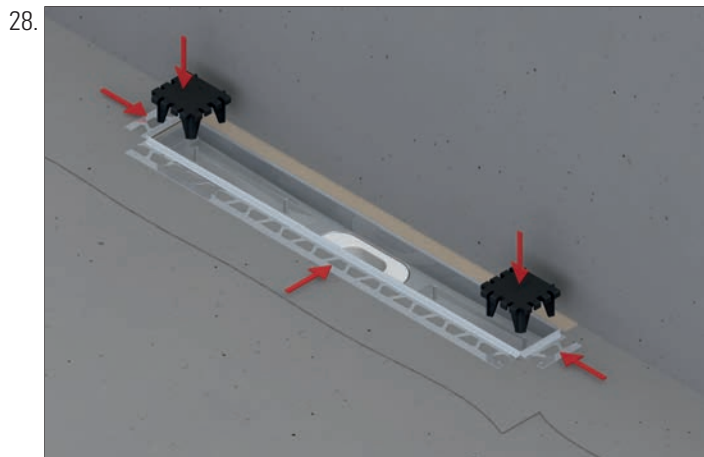
PT **Instruções de acabamento:** Fechar a camada de cola circundante e, se necessário, a junta restante com mineral ou pasta de juntas.

PL **Wskazówka montażowa:** Łoże klejowe oraz pozostającą fugę w razie potrzeby wypełnić mineralnym do glazury lub wypełniaczem.

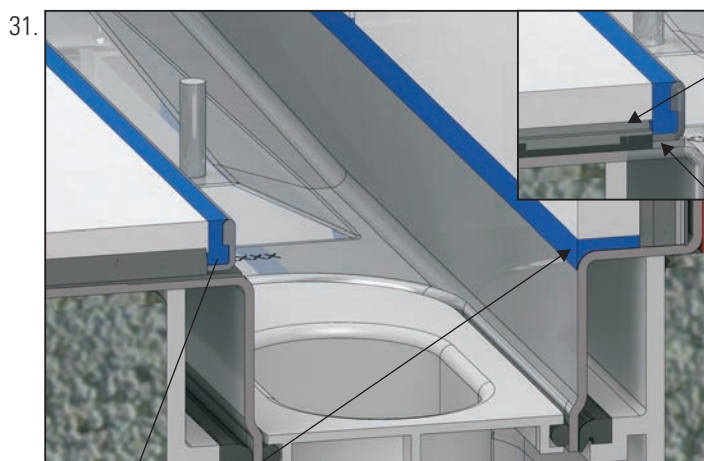


## 7.2 Einbau Rahmenklemmstück

Installation edge trim jigs / Montage de la pièce de serrage de cadre / Inbouw raamklemstuk  
Montaje de fijador de marco / Montagem da peça de retenção do quadro / Montaż zacisku ramkowego



DE Fliesen unbedingt bündig verlegen!  
GB It is absolutely necessary to install the tiles flush!  
FR Installer impérativement les carreaux à fleur !  
NL Leg de tegels beslist vlak aansluitend!  
ES Es imprescindible colocar las baldosas a ras.  
PT Assentar os azulejos sempre alinhados!  
PL Płytki koniecznie kłaść na płasko!



DE Kleberbett  
GB Tile adhesive  
FR Lit de colle  
NL Lijmplank  
ES Lecho adhesivo  
PT Camada de cola  
PL Łoże klejowe

DE Verbundabdichtung  
GB Under-tile waterproofing  
FR Étanchement composite  
NL Combinatieafdichting  
ES Junta de ensamblaje  
PT Vedações combinadas  
PL Uszczelnienie zespolone

\*

DE **\*Verarbeitungshinweis:** Umlaufendes Kleberbett und die ggf. verbleibende Fuge mit mineralischem Fugenfüller schließen.

GB **\*Installation:** Fill the circulating adhesive bed and the remaining joint with mineral joint filler.

FR **\*Instructions :** Comblér le lit de colle périphérique et, le cas échéant, le joint restant avec du mastic minéral.

NL **\*Instructie voor de verwerking:** Sluit het rondlopende lijmbed en de eventueel overgebleven voegen af met behulp van minerale met voegenvuller.

ES **\*Información de empleo:** Cerrar el lecho de adhesivo envolvente y la posible junta con mineral lechada para juntas.

PT **\*Instruções de acabamento:** Fechar a camada de cola circundante e, se necessário, a junta restante com mineral ou pasta de juntas.

PL **\*Wskazówka montażowa:** Łoże klejowe oraz pozostającą fugę w razie potrzeby wypełnić mineralnym do glazury lub wypełniaczem.

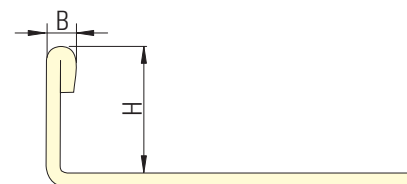
## 7.2 Einbau Rahmenklemmstück

Installation edge trim jigs / Montage de la pièce de serrage de cadre / Inbouw raamklemstuk  
 Montaje de fijador de marco / Montagem da peça de retenção do quadro / Montaż zacisku ramkowego

- DE Verwendbarkeit des Dallmer Rahmenklemmstückes mit Fliesenschielen  
 GB Using Dallmer edge trim jigs  
 FR Utilisabilité de la pièce de serrage de cadre Dallmer avec les rails à carreaux  
 NL Toepasbaarheid van het Dallmer-raamklemstuk met tegelrails  
 ES Aplicabilidad del fijador de marco Dallmer con guías de baldosas  
 PT Usabilidade da peça de retenção do quadro Dallmer com calha de azulejos  
 PL Zastosowanie zacisku ramkowego Dallmer z szynami do płytek

Hersteller / Manufacturer / Fabricant / Fabrikant / Fabricante / Fabricante / Producent	Schlüter	Alfer	Dural	Blanke
H min.	6 mm	6 mm	6 mm	6 mm
H max.	25 mm	25 mm	25 mm	25 mm
B	2 mm	2 mm	2,2 mm	3 mm

- DE Bei Verwendung von Fliesenschielen in den Höhen von 6 - 12 mm muß das Rahmenklemmstück abgelängt werden!  
 GB The edge trim jig must be shortened when using profiles with a height between 6 to 12 mm!  
 FR Quand on utilise des rails à carreaux dans les hauteurs de 6 à 12 mm, la pièce de serrage de cadre doit être raccourcie !  
 NL Bij toepassing van tegelrails in de hoogte van 6...12 mm moet u het raamklemstuk inkorten!  
 ES Al usar guías de baldosas de 6 - 12 mm de altura, se debe recortar el fijador de marco.  
 PT Com a utilização de calhas de azulejos nas alturas de 6 - 12 mm, a peça de retenção do quadro deve ser cortada!  
 PL W przypadku zastosowania szyn do płytek na wysokości od 6 - 12 mm, należy skrócić zacisk ramkowy!



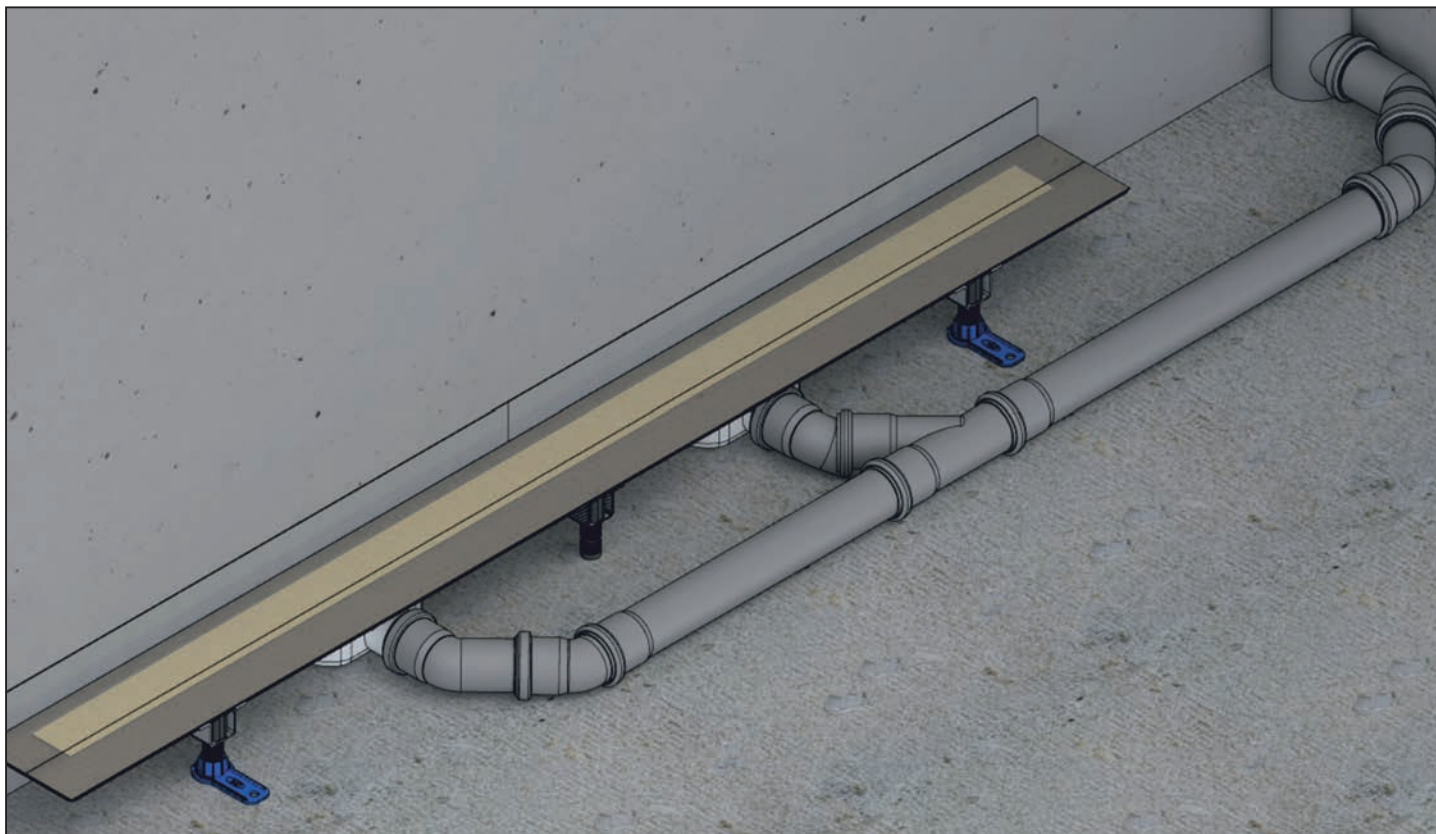
DE Länge der Fliesenschielen CeraLine Nano W		bei B= 2 mm	bei B= 3 mm
GB Profiles length CeraLine Nano W		with B= 2 mm	with B= 3 mm
FR Longueur des rails à carreaux CeraLine Nano W		pour B= 2 mm	pour B= 3 mm
NL Lengte van de tegelrails CeraLine Nano W		bij B= 2 mm	bij B= 3 mm
ES Longitud de las guías de baldosas CeraLine Nano W		con an. B= 2 mm	con an. B= 3 mm
PT Comprimento das calhas de azulejos CeraLine Nano W		com B= 2 mm	com B= 3 mm
PL Długość szyn do płytek CeraLine Nano W		przy B= 2 mm	przy B= 3 mm
500 mm	1 x 500 mm	2 x 56 mm	2 x 58 mm
.....	.....	.....	.....
2000 mm	1 x 2000 mm	2 x 56 mm	2 x 58 mm

## 7.3 Einbau mit zwei Ablaufgehäusen

connection with two traps / avec deux boîtiers d'écoulement / met twee afvoerputten /  
con dos carcadas de desagüe / com duas caixas de descarga / montaż z dwiema obudowami odpływu

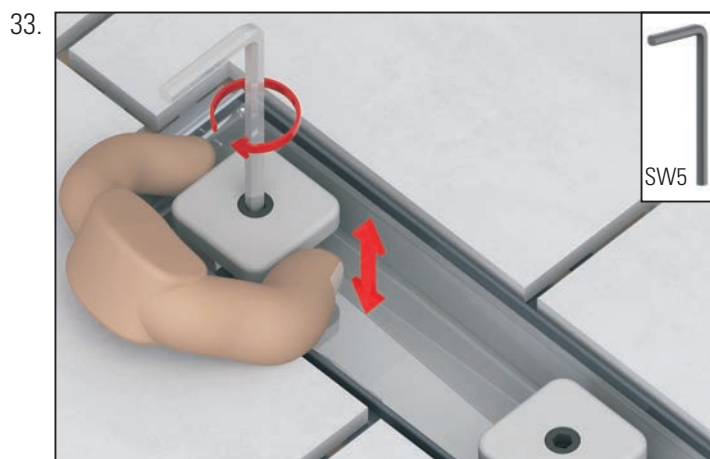
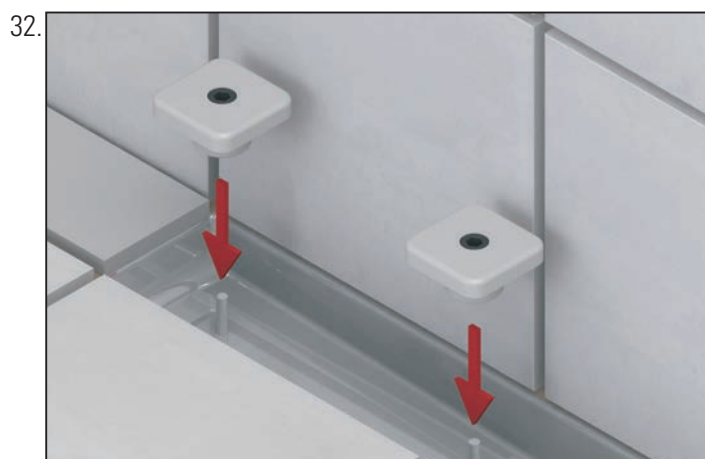
DE Anschluss CeraLine Nano W 800-2000 mm  
GB W 800-2000 mm CeraLine Nano  
FR Raccordement CeraLine Nano W 800-2000 mm

NL Aansluiting CeraLine Nano W 800...2000 mm  
ES Conexión CeraLine Nano W de 800-2000 mm  
PT Conexão CeraLine Nano W 800-2000 mm  
PL Przyłącze CeraLine Nano W 800-2000 mm

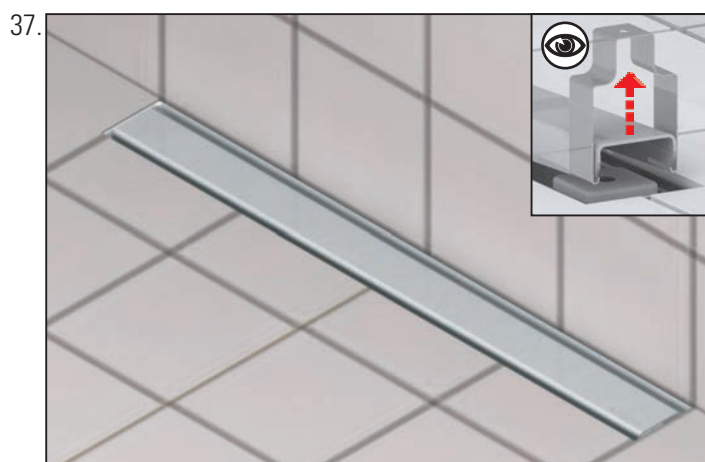
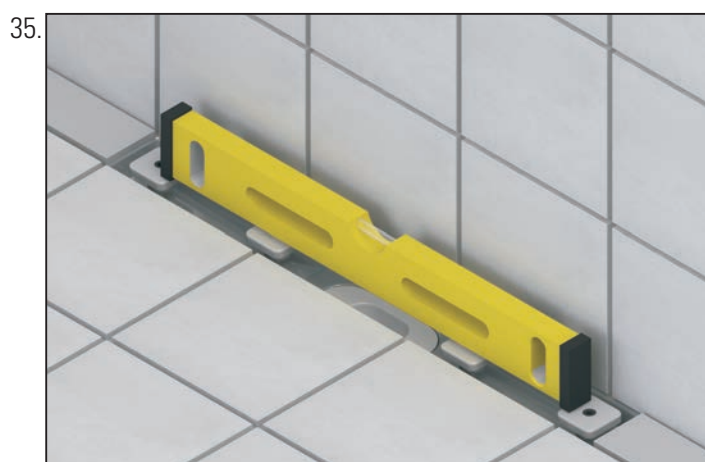


## 7.4 Einbau Abdeckungen

Installation cover plates / Montage profil de finition / Inbouw afdekking /  
Montaje protección / Montagem cobertura / Montaż osłon



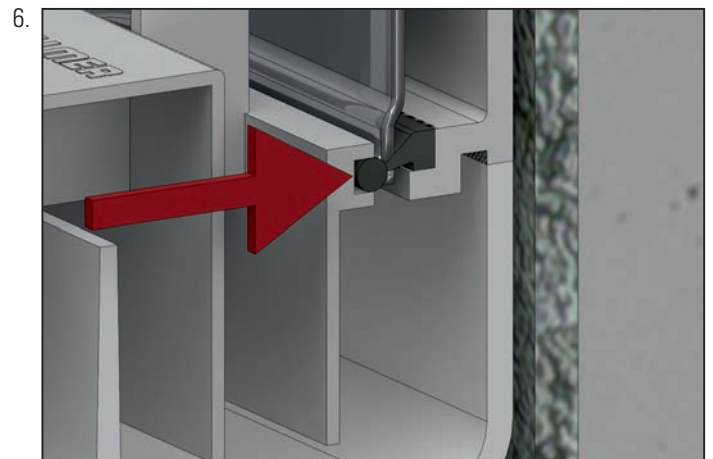
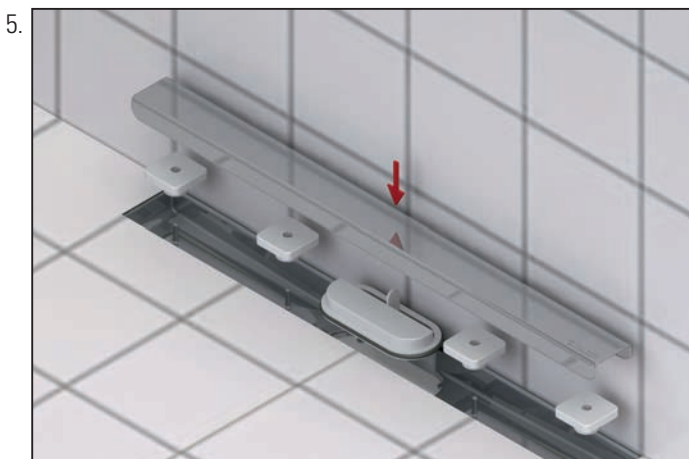
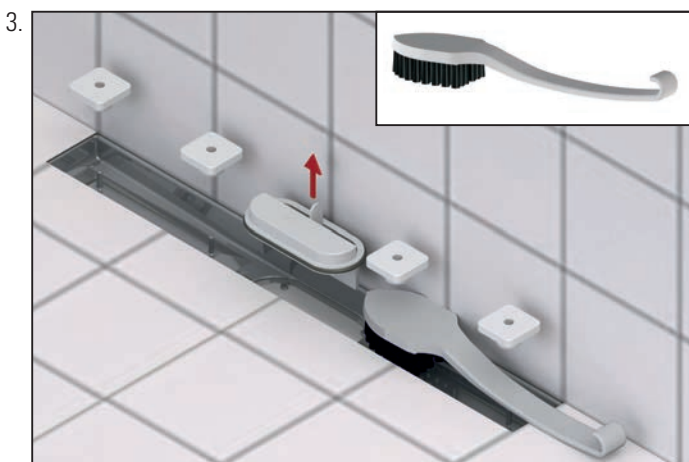
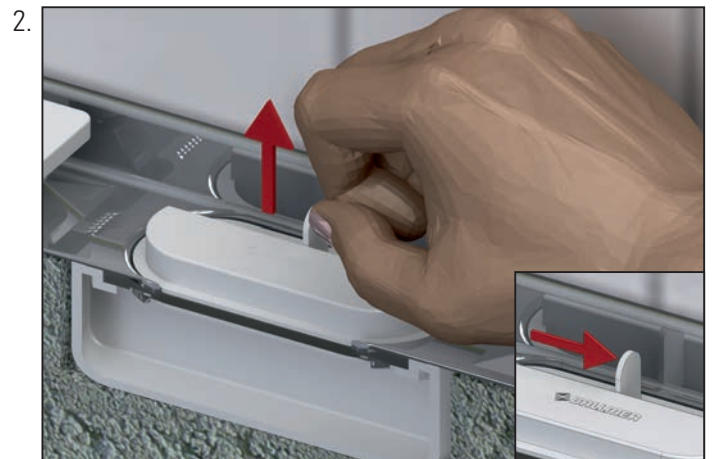
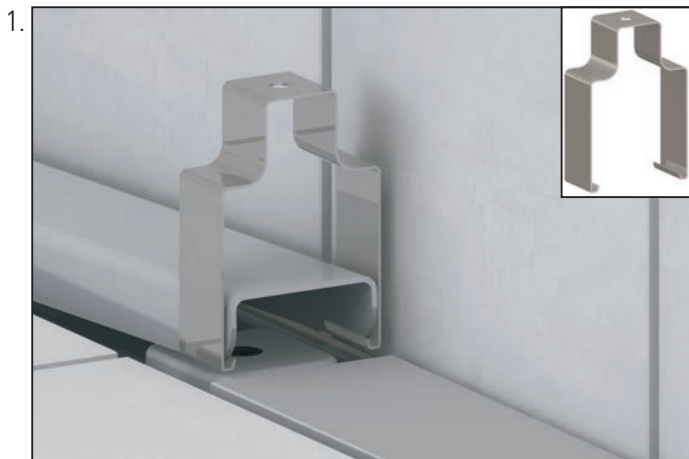
DE Seite 5  
GB Page 5  
FR Côté 5  
NL Zijde 5  
ES Lado 5  
PT Lado 5  
PL Strona 5



DE Serviceschlüssel  
GB Service key  
FR Clé de service  
NL Servicesleutel  
ES Llave de servicio  
PT Chave de serviço  
PL Klucz serwisowy

## 8. Reinigung und Pflege

Cleaning and care / Le nettoyage et le soin / Reiniging en verzorging /  
Limpieza y cuidado / Limpeza e cuidados / Konserwacja



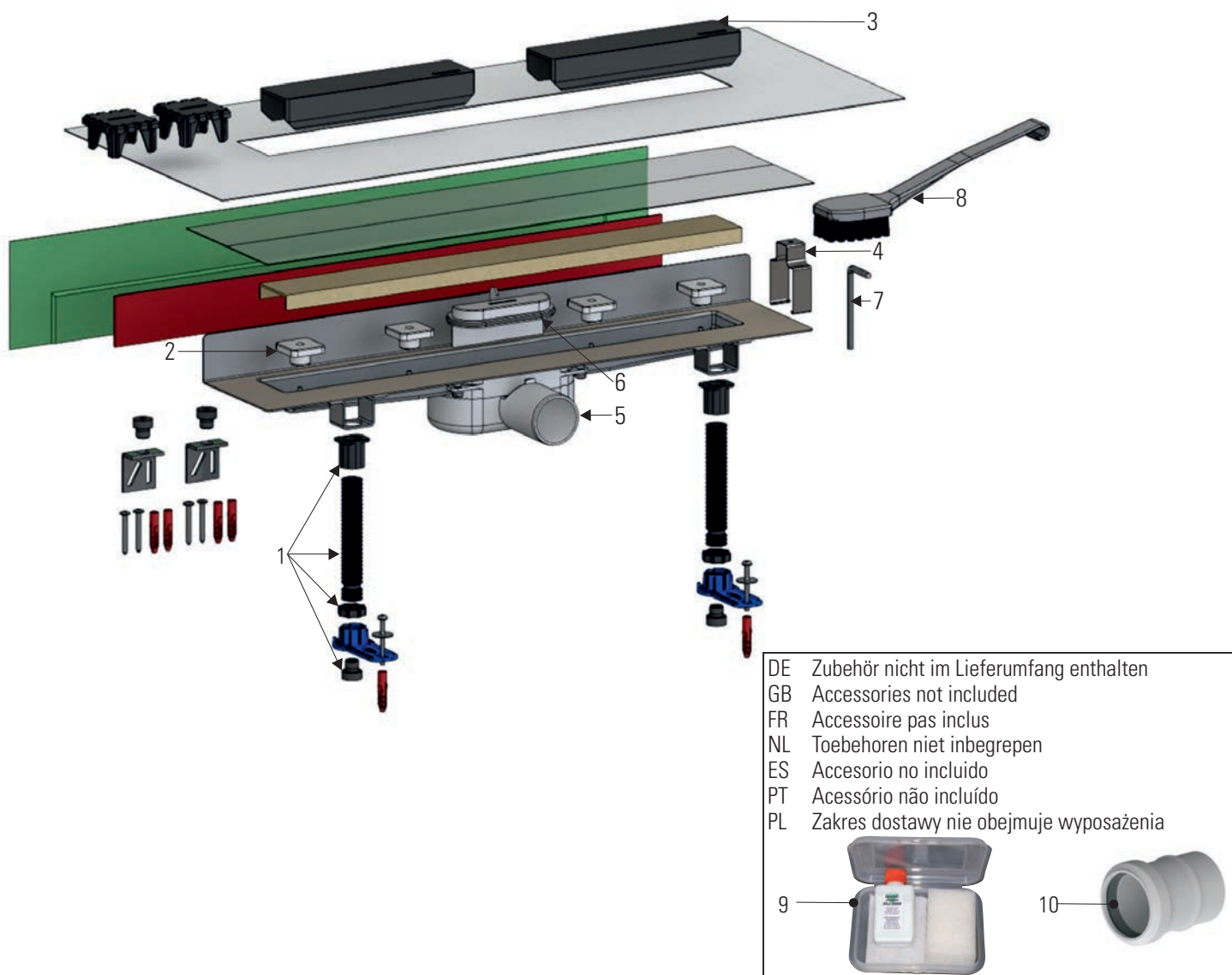
520494

DE Pflegeset Edelstahl  
GB Cleaning kit for stainless steel  
FR Ensemble d'entretien pour acier inoxydable  
NL Onderhoudspakket voor roestvast staal  
ES Kit de limpieza para acero inoxidable  
PT Kit de cuidados do aço inox  
PL Zestaw do konserwacji stali nierdzewnej



## 9. Ersatzteile und Zubehör

Spare parts and accessories / Remplacement et accessoire / Reserveonderdeel en toebehoren / Pieza de recambio y accesorio / Peça sobresselente e acessório / Części zamienne i wyposażenie



DE Zubehör nicht im Lieferumfang enthalten  
 GB Accessories not included  
 FR Accessoire pas inclus  
 NL Toebehoren niet inbegrepen  
 ES Accesorio no incluido  
 PT Acessório não incluído  
 PL Zakres dostawy nie obejmuje wyposażenia



1	Niveau-Regulierungsset/Height adjustable levelling legs/Kit de régulation de niveau/Pakket niveau-regulering/Juego de regulación de nivel/Kit de regulagem de nível/Zestaw do regulacji wysokości	521033	
2	Stellschrauben-Set II / Height adjustable screws II / Kit de vis de réglage II / Stel stelschroeven II / Juego de tornillos de ajuste II / Kit de parafusos de ajuste II / Zestaw śrub ustalających II	523983 (19 mm)	523976 (32 mm) Naturstein/Natural stone/Pierre naturelle/Natuursteen/Piedra natural/ Pedra natural/Kamień naturalny
3	Fliesenanschlag / Tiling gauge / Butée de carreau / Tegelaanslag / Tope de baldosas / Batente de azulejos / Ogranicznik	521064	
4	Serviceschlüssel / Service key / Clé de service / Servicesleutel / Llave de servicio / Chave de serviço / Klucz serwisowy	521088	
5	Ablaufgehäuse / Drain body / Boîtier d'écoulement / Afvoerput / Carcasa de desagüe / Caixa de descarga / Obudowa odpływu	521767	
6	Geruchsverschluss / Trap insert / Siphon / Stankafsluiter / Sifón inodoro / Fecho contra odores / Zamknięcie antyzapachowe	521774	
7	Inbusschlüssel SW5 / Allen key SW5 / clé Allen SW5 / Inbussleutel SW5 / llave Allen SW5 / chave Allen SW5 / klucz imbusowy SW5	524874	
8	Spülbürste / Brush / Brosse / Borstel / Cepillo / Escova / Szczotka	524997	
9	Pflegeset Edelstahl / Cleaning kit for stainless steel / Ensemble d'entretien pour acier inoxydable / Onderhoudspakket voor roestvast staal / Kit de limpieza para acero inoxidable / Kit de cuidados do aço inox / Zestaw do konserwacji stali nierdzewnej	520494	
10	PVC-Klebemuffe DN 50 / PVC pipe coupling DN 50 / Manchon à coller en PVC DN 50 / PVC Kleefmof DN 50 / Manguito de transición de PP á PVC / PP manga transição para PVC / Tuleja klejowa DN 50	691125	



Dallmer GmbH + Co. KG  
Wiebelsheidestraße 25  
59757 Arnsberg  
Germany

T +49 2932 9616 - 0  
F +49 2932 9616 - 222  
E [info@dallmer.de](mailto:info@dallmer.de)  
W [www.dallmer.de](http://www.dallmer.de)

**DALLMER**