

Produkt Datenblatt

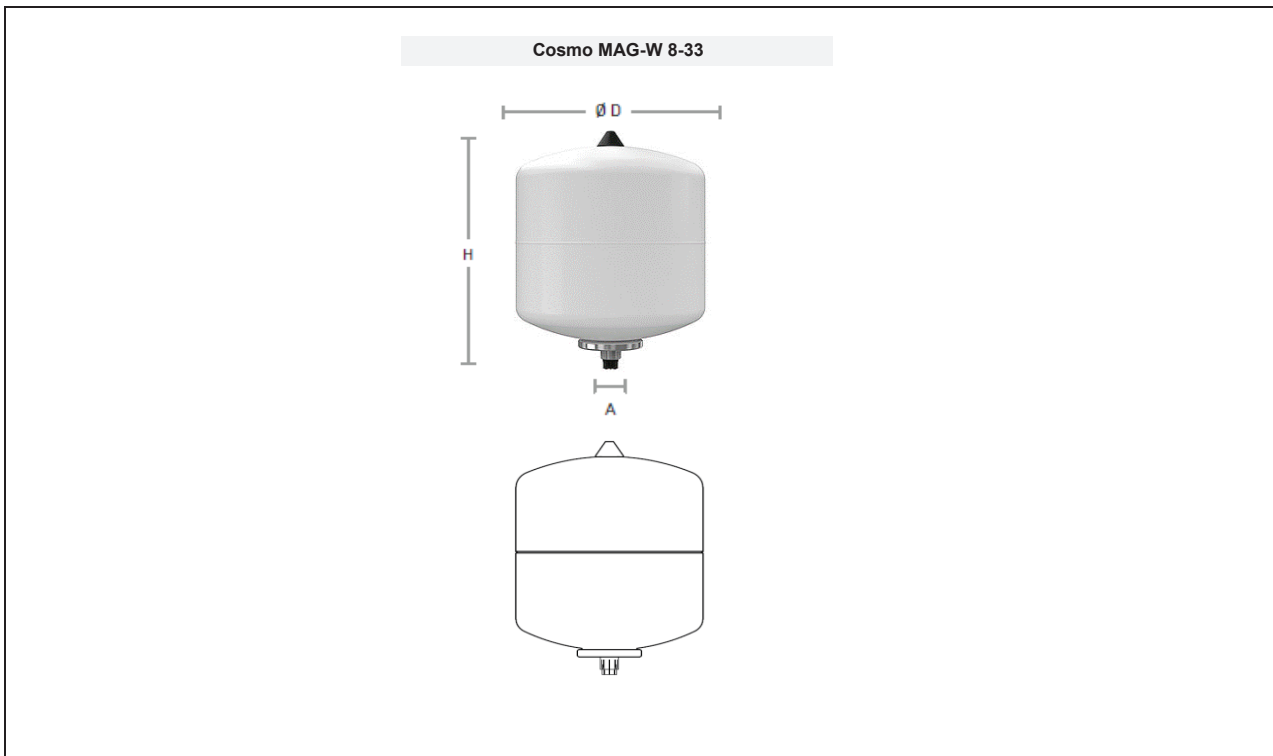
COSMO Membran-Druckausdehnungsgefäß für Trinkwasser (MAG-W)

für Trinkwasser-, Druckerhöhungs- und Wassererwärmungsanlagen nach DIN 1988

Allgemeine Informationen:

- für Trinkwasser-, Druckerhöhungs- und Wassererwärmungsanlagen
- Zulassung nach Druckgeräterichtlinie 2014/68/EU
- DIN DVGW-Zulassung
- gebaut und geprüft nach DIN 4807 T5
- 33 Liter mit Befestigungslaschen
- mit Gewindeanschlüssen aus Edelstahl
- nicht tauschbare Vollmembran nach DIN EN 13831, DIN 4807 T5 Elastomerleitlinie und W 270
- durchströmt mit High-Flow-Durchströmungsstern
- außen und innen nach KTW-A beschichtet
- langlebige Epoxidharzbeschichtung
- mit werkseitig druckbeaufschlagten Gasraum
- max. zulässige Betriebstemperatur (Membran): 70°C

Größe [Liter]	Artikel-Nr.	Bezeichnung	Vordruck [bar]	Betriebsdruck [bar]	Anschluss [A]	Ø D [mm]	Höhe H [mm]	Höhe h [mm]	Farbe	Netto Gewicht [kg]
8	CTG8	COSMO MAG-W 8L	4,0	10,0	G 3/4	206	345	-	RAL 9010	1,9
12	CTG12	COSMO MAG-W 12L	4,0	10,0	G 3/4	280	318	-	RAL 9010	2,0
18	CTG18	COSMO MAG-W 18L	4,0	10,0	G 3/4	280	418	-	RAL 9010	2,8
25	CTG25	COSMO MAG-W 25L	4,0	10,0	G 3/4	280	528	-	RAL 9010	3,6
33	CTG33	COSMO MAG-W 33L	4,0	10,0	G 3/4	354	468	-	RAL 9010	5,8



Product Data Sheet

COSMO Expansion Vessel for Drinking Water (MAG-W)

for potable water, pressure booster and water-heating systems according to DIN 1988

General Information:

- for potable water, pressure booster and water-heating systems
- approval according to Pressure Equipment Directive 2014/68/EU
- DIN DVGW-Approval
- build and tested according to DIN 4807 T5
- 33 litres with brackets
- with stainless steel thread connection
- non-replaceable bladder according to DIN EN 13831, DIN 4807 T5, KTW-C and W270
- flow-through with high-flow circulation star
- interior and exterior coating in compliance with KTW-A
- long-lasting epoxy resin coating
- with factory-pressurised gas chamber
- max. permissible operating temperature (bladder): 70°C

Size [Liter]	Article-No.	Typ	Pre- pressure [bar]	Operating pressure [bar]	Connection [A]	Ø D [mm]	Height H [mm]	Height h [mm]	Color white	Net Weight [kg]
8	CTG8	COSMO MAG-W 8L	4,0	10,0	G 3/4	206	345	-	RAL 9010	1,9
12	CTG12	COSMO MAG-W 12L	4,0	10,0	G 3/4	280	318	-	RAL 9010	2,0
18	CTG18	COSMO MAG-W 18L	4,0	10,0	G 3/4	280	418	-	RAL 9010	2,8
25	CTG25	COSMO MAG-W 25L	4,0	10,0	G 3/4	280	528	-	RAL 9010	3,6
33	CTG33	COSMO MAG-W 33L	4,0	10,0	G 3/4	354	468	-	RAL 9010	5,8

