



Technische Information
Schnellmontage-Wandschienen
für Plattenheizkörper

COSMO

GUTES KLIMA
BESSER LEBEN



Inhalt

Titel	Seite
Einleitung – VDI 6036 Richtlinie	3
Anforderungsklassen AWK der VDI 6036	4
Beschreibung der AWK 1 und AWK 2	5
Beschreibung der AWK 3 und AWK 4	6
Einfluss des Wandmaterials / Wandbaustoffe	7
Tabelle Anzahl der benötigten Wandschienen	8
COSMO Wandschienen für Heizkörper mit Laschen	10
Montagemaße COSMO – Kermi	11
Montagemaße Henrad	12
Artikel Nummern	13
COSMO Wandschienen für Heizkörper ohne Laschen-Montage	14
Montagemaße COSMO-Kermi-Brötje	15
Montagemaße Brötje Typ 10 und 11	16
Montagemaße Henrad	17
Artikel Nummern	18
Tabelle Anschlussmaße der jeweiligen Heizkörper	19 – 22

Richtlinie VDI 6036

Befestigungen von Heizkörpern

Anforderungen für die Planung und Bemessung

Seit Juli 2012 ist die VDI 6036 Richtlinie veröffentlicht. Sie beschreibt den bestimmungsgemäßen und realen Gebrauch von Heizkörpern in unterschiedlichen Einbausituationen. Die Richtlinie soll den Planer, Architekten und Handwerker bei der Auswahl der erforderlichen Befestigung bzw. korrekten Montage je nach Anforderung und Einsatz unterstützen. Das Gesetz über die Bereitstellung von Produkten auf dem Markt (Produktsicherheitsgesetz – ProdSG) Ausfertigung v. 1.12.2011, beschreibt u.a. die bestimmungsgemäße,- und vorhersehbare Verwendung von Produkten...

Die „bestimmungsgemäße Verwendung...“ ist die Verwendung für die ein Produkt nach Angaben des z.B. Herstellers vorgesehen ist

Die „vorhersehbare Verwendung...“ ist die Verwendung eines Produktes in einer Weise, welche von der Person, die dieses Produkt in Verkehr bringt, nicht vorgesehen aber nach vernünftigem Ermessen vorhersehbar ist.

Beispiel einer „vorhersehbaren Verwendung“:

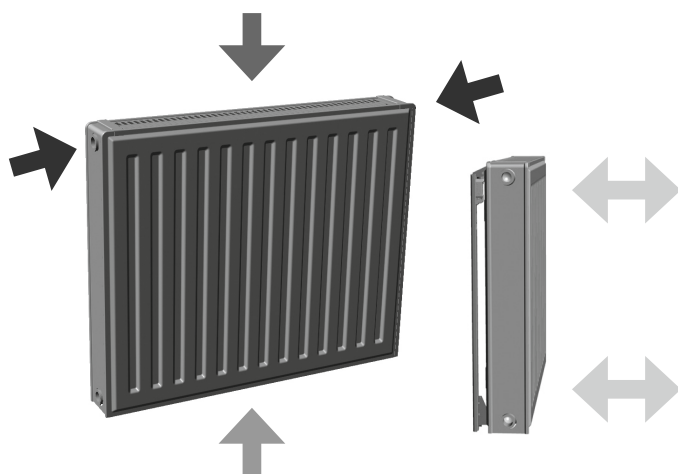
In z.B. einer Schule (Klassenzimmer oder Aula) ist davon auszugehen, dass Heizkörper z.B. als Sitzgelegenheit, oder Ablagefläche oder Klettergerüst u.v.m. verwendet wird. Diese vorhersehbare Verwendung bzw. „Fehlgebrauch“ wird in der VDI 6036 berücksichtigt.

Anforderungs- und Anwendungsklassen

AWK, der VDI 6036

Um den unterschiedlichen Anforderungen und dem vorhersehbaren „Fehlgebrauch“ im täglichen Alltag gerecht zu werden hat die VDI 6036 die Anforderungen in 4 verschiedene Anwendungsklassen (AWK) definiert.

Hierbei wird von folgenden veränderlichen Einwirkungen auf den Heizkörper ausgegangen:



	Belastungen durch Gegenstände abstellen, Draufsitzen etc.
	Abstützen, gegenlehnen, dagegen stoßen
	Festhalten, hochziehen, abstützen eingeklemmte Gegenstände herausziehen
	Anheben des Heizkörpers durch Reinigungs-, oder Spielgerätegeräte

Die Anwendungsklasse AWK 1 – 4 sollen alltagsbezogene Situationen wiedergeben in denen die vorhersehbare Nutzung bzw. Fehlgebrauch berücksichtigt wird z.B.

- Sitzen auf dem Heizkörper
- Heizkörper als Aufstehhilfe verwenden
- Klettern an/auf dem Heizkörper
- Heizkörper als Ablage nutzen
- Heizkörper als Gerüstbauteil verwenden
- eingeklemmte Gegenstände herausziehen und vieles mehr...

Anforderungsklassen

Anforderungsklasse 1 (**AWK 1**)

„Normale“ Anforderungen

Anforderungsklasse 2 (**AWK 2**)

„Erhöhte“ Anforderungen

Anforderungsklasse 3 (**AWK 3**)

„Hohe“ Anforderungen

Anforderungsklasse 4 (**AWK 4**)

„Sehr hohe“ Anforderungen – offene Klasse

Definition Anforderungsklassen

Definition Anforderungsklasse 1

„Normale“ Anforderungen AWK 1

...diese Klasse berücksichtigt Kräfte aus leichten, auf dem Heizkörper abgestellten Objekten, sowie selten bis gelegentlich auftretendes Anlehnen, Abstützen von Personen. Sitzen oder Stellen auf dem Heizkörper nur mit eingeschränkten Kräften. Es handelt sich hauptsächlich um Bereiche, bei denen die Personen ein hohes Maß an Vorsicht üben.

Beispiele:

- Eigenheime
- Mietwohnungen nur im Wohnbereich
- Büros in Bürogebäuden / Behörden
- „nur“ Personalbereiche in Verkaufsstätten, Kindergärten...

Definition Anforderungsklasse 2

„Erhöhte“ Anforderungen AWK 2

...diese Klasse berücksichtigt eine geringere Achtsamkeit im Umgang mit „fremdem“ Eigentum, eine höhere Anonymität der Nutzer und durch einen fahrlässigen Gebrauch eine Fehlbenutzung in Kauf genommen wird.

Beispiele:

- Praxen (z.B. Arzt-Anwalt)
- Kindergarten (keine Fluchtwege)
- Wohnanlagen (öffentlich zugängliche Flure, Treppenhäuser, Gemeinschaftsräume)
- Verkaufsstätten
- Bewirtungsbetriebe
- Behörden
- Krankenhäuser



Wichtig

...aber in öffentlich zugänglichen Fluren oder Gemeinschaftsräumen kommt die AWK 2 und in Fluchtwegen die AWK 3 zur Anwendung.



Wichtig

Bei Räumen, in denen z.B. Einkaufswagen, Servierwagen, Krankenbetten, Rollatoren verwendet werden, ist zu prüfen, ob gem. Einbausituation, Horizontalkräfte nach Anforderungsklasse 3 AWK 3 zu berücksichtigen sind! Sowie in Fluchtwegen kommt die AWK 3 zur Anwendung

Definition Anforderungsklasse 3 „Hohe“ Anforderungen AWK 3

...dieser Einsatzbereich ist im allgemeinen von einer hohen Anonymität der Nutzer gekennzeichnet. Grob fahrlässiges und auch teilweise vorsätzliches Verhalten muss angenommen werden. Es ist mit hoher Wahrscheinlichkeit mit hohen Zusatzlasten zu rechnen.

Beispiele:

- Schulen (Klassenräume)
- Jugendzentren
- Versammlungsstätten
- Bahnhöfe
- Kasernen
- und für sämtliche Fluchtwege o.ä. in:
z.B. Kindergärten, Krankenhäuser, Senioren-, Pflegeheime, Bürogebäude, Behörden, Hotels Wohnheime, Schulen, Sportstätten

Definition Anforderungsklasse 4 „Sehr hohe“ Anforderungen AWK 4

...in diesen Einsatzbereichen gelten zusätzlich zur Anforderungsklasse 3, gesonderte Anforderungen oder Vorschriften für Sonderbelastungen, die vom Planer und/oder Auftraggeber, Nutzer, Eigentümer zu definieren und zu berücksichtigen sind. Diese Fälle und Belastungswerte werden i.d.R. nicht allein Objekt- oder raumbezogen, sondern situationsbedingt durch den Auftraggeber bzw.- Planer bestimmt.

Beispiele:

- Justizvollzugsanstalten
- Psychiatrieeinrichtungen



Wichtig

In Personalbereichen und „nur“ dort kann auch ggf. die AWK 1 zur Anwendung kommen



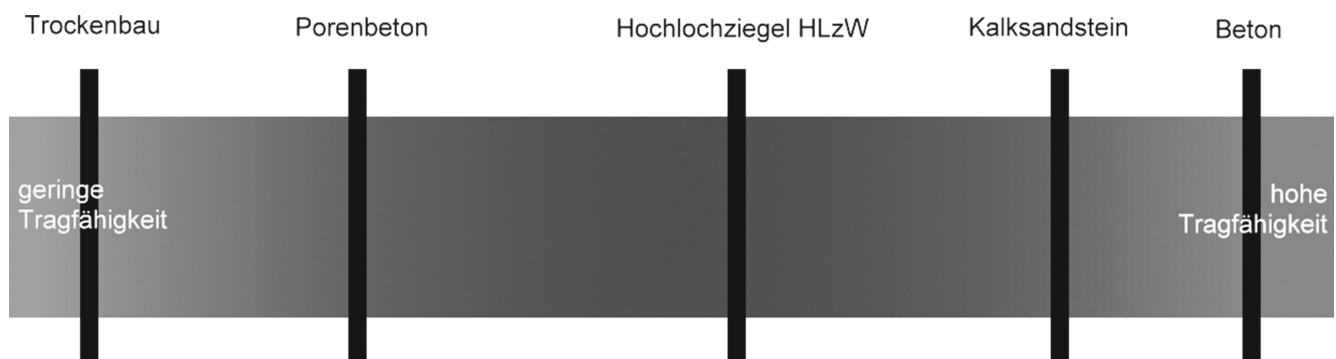
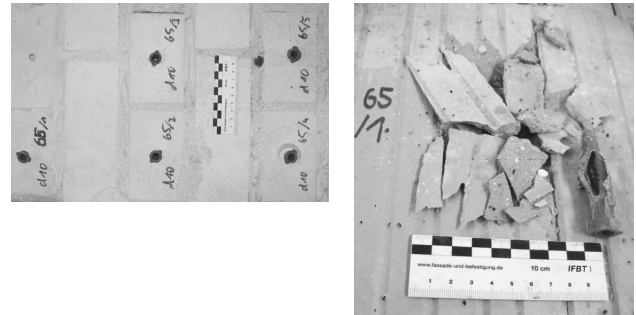
Wichtig

In Personalbereichen und „nur“ dort kann auch ggf. die AWK 1 zur Anwendung kommen

Wandmaterial

Welcher Baustoff verwendet wird, hat wesentlichen Einfluss auf die Tragfähigkeit der Befestigung – ...oder, je geringer die Tragfestigkeit des Baustoffes, desto geringer die Belastbarkeit. Daraus folgt, dass die ermittelten Belastungswerte der jeweiligen AWK ggf. auf mehr Befestigungspunkte, -Achsen verteilt werden.

Test Bilder in Kalksandstein KS und Hochlochziegel HLzW



Auf Grund der Belastungstests ergeben sich für alle Baustoffe je nach Anforderungsklasse unterschiedliche Bedingungen:

Trockenbau – Verwendung von Spezial Dübel/Schrauben Systeme – Einbeziehung des Ständerwerkes oder Planung von extra zusätzlichen Verstrebungen notwendig – eine Prüfung gem. VDI 6036 kann nicht erfolgen – ggf. Verwendung von Bodenstandkonsolen

Porenbeton – Verwendung von Spezial Dübel/Schrauben Systeme für Wandschienen – eine Prüfung gem. VDI 6036 kann nicht erfolgen – ggf. Verwendung von Bodenstandkonsolen

Hochlochziegel – Verwendung von Spezial Dübel/Schrauben Systeme – die Anzahl der zu verwendeten Wandschienen und Anforderungsklasse werden der Tabelle 1 gem. VDI 6036, entnommen. Sollte die Anzahl der benötigten Konsolen höher als vorhandene Laschenpaare sein, ist ein Wandschiensystem ohne Laschenmontage zu verwenden.

Kalksandstein / Beton – Obwohl Beton eine noch höhere Tragfähigkeit als KS ausweist, können beide Baustoffe zusammengefasst werden. In diesem Fall ist auch die Tabelle 1 gem. VDI 6036, Wandbaustoff und AWK zu berücksichtigen.

Tabelle

Anzahl der benötigten Wandschienen

Anzahl der benötigten Wandschienen nach Anforderungsklasse AWK 1 – 3 Bauhöhe u. Wandmaterial.

Sollte die Menge der auf dem Heizkörper aufgeschweißten Laschenpaare nicht ausreichend zu der benötigten Anzahl Konsolen sein, ist die die Wandkonsole für laschenlose Montage zu verwenden.

Kalksandstein u. Beton

Wandmaterial	Kalksandvollstein KS und Beton		
	300 – 400		500 – 950
	Anwendungsklassen		
Bauhöhe	AWK 1 – 2	AWK 3	AWK 1, 2, 3
Baulänge	AWK 1 – 2	AWK 3	AWK 1, 2, 3
400	2	2	2
500	2	2	2
600	2	2	2
700	2	2	2
800	2	2	2
900	2	2	2
1000	2	2	2
1200	2	2	2
1400	2	3	2
1600	2	3	2
1800	3	3	3
2000	3	3	3
2200	3	4	3
2400	3	4	3
2600	3	4	3
2800	3	4	3
3000	3	4	3

Hochlochziegel Hlz (z.B. Poroton)

Wandmaterial	Hochlochziegel z.B. Poroton			
	300 – 400		500 – 950	
	Anwendungsklassen			
Bauhöhe	AWK 1 – 2	AWK 3	AWK 1, 2, 3	AWK 3
Baulänge	AWK 1 – 2	AWK 3	AWK 1, 2, 3	AWK 3
400	2	2	2	2
500	2	2	2	2
600	2	2	2	2
700	2	2	2	2
800	2	2	2	2
900	2	2	2	2
1000	2	2	2	2
1200	2	3	2	2
1400	3	3	2	3
1600	3	3	3	3
1800	3	3	3	3
2000	3	4	3	4
2200	4	4	3	4
2400	4	4	4	4
2600	4	5	4	5
2800	4	5	4	5
3000	4	5	4	5

Tabelle

Anzahl der benötigten Wandschienen

Anzahl für Brötje Typ 11 Heizkörper

Mindestanzahl der Konsolen für Brötje Typ 11 und der AWK 1 – 3

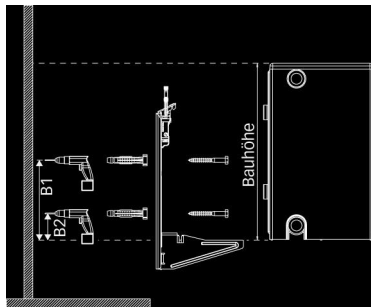
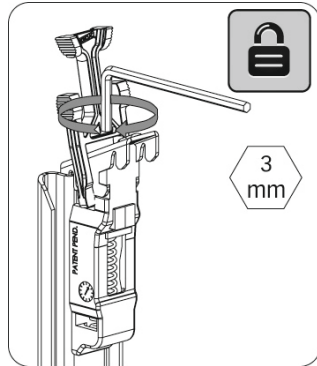
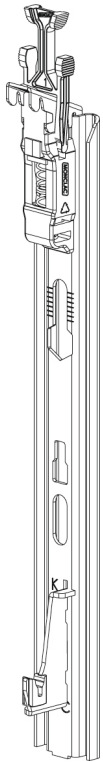
nach VDI 036 in Wandbaustoff

Wandmaterial	Kalksandvollstein (KS12), Beton oder Hochlochziegel Hlz (z.B. Poroton)			
	300-400	300-400	500-950	500-950
Bauhöhe	Anwendungsklassen			
Baulänge	AWK 1 - 2	AWK 3	AWK 1 - 2	AWK 3
400	2	2	2	2
500	2	2	2	2
600	2	2	2	2
700	2	2	2	2
800	2	2	2	2
900	2	2	2	2
1000	2	2	2	2
1200	2	3	2	3
1400	3	3	3	3
1600	3	4	3	4
1800	3	4	3	4
2000	3	5	3	5
2200	3	5	3	5
2400	4	6	4	6
2600	4	6	4	6
2800	4	6	4	6
3000	5	7	5	7

Für alle anderen Wandbaustoffe sind i.d.R. immer Spezial Dübel / Schraubensysteme zu verwenden.

Bitte erfragen Sie bei den bekannten Dübelherstellern bzw. Produzenten des Wandbaustoffes, welches System zu verwenden ist.

COSMO Wandschienen für Heizkörper mit Laschen



Die COSMO Schnellmontagekonsole (geeignet für COSMO/Kermi Plattenheizkörper mit aufgeschweißten Laschen) ermöglicht eine schnelle und fachgerechte Montage gem. der VDI 6036 AWK 1-3 (bitte Wandmaterial beachten). Die COSMO Konsole bietet schnelle Montage und Demontage durch die integrierte Demontagehilfe, sowie durch die Fixierung der 3 mm Inbusschraube im Konsolenoberteil die Sicherung gegen Ausheben und seitl. Verschiebung gem. VDI 6036 AWK 1 – 3. Durch umsetzen des Konsolenfußes wird der Laschenabstand für den Kermi Plattenheizkörper realisiert d.h. eine Konsole für COSMO und Kermi Heizkörper. Das Set wird immer je nach Bauhöhe des Heizkörpers geliefert, auch für den Modernisierungsheizkörper in BH 554 und 954mm.

Für die BH 300 Typ 33 gibt es jeweils für COSMO oder Kermi eine gesonderte Lösung. Diese ist notwendig, damit aufgrund der Bautiefe des Heizkörpers und den kurzen Laschenabständen trotzdem eine stabile und sichere Montage gem. VDI 6036 vorgenommen werden kann.

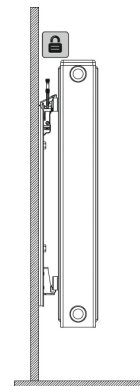
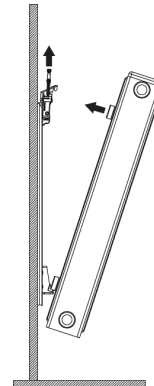
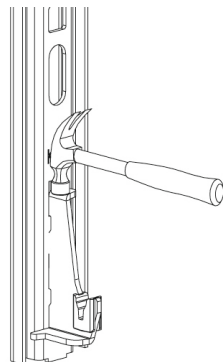
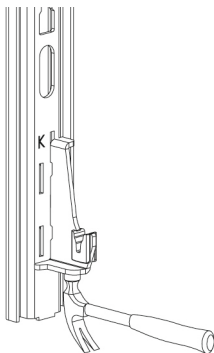
Set bestehend aus:

- 2 COSMO verz. Wandschienen 1,5mm mit Federzug Oberteil, Demontagehilfe, und integrierter Aushebe,-Seiteverschiebesicherung, Schallschutzeinlage im Konsolenfuß
- 4 spezial Wanddübel 10 x 60mm mit Kopf gegen Verdrehen im Bohrloch
- 4 spezial Schrauben 8 x 75mm mit integr. Zahnscheibe
- 1 Montageanweisung

Umsetzen des Konsolenfuß von COSMO auf das Kermi Laschenmaß

Heizkörper mit der unteren Lasche in den Konsolenfuß setzen und den HK gegen das Oberteil drücken – das hochgezogene Oberteil senkt sich über die Lasche. Danach die Inbusschraube festdrehen.

Zur Demontage das Oberteil am Griff hochziehen – Achtung der HK kann dadurch nach vorne fallen – den HK dann vom Konsolenfuß nehmen.



Montagemaße

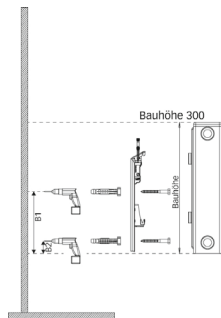
COSMO/Kermi

Bohrmaße und Wandabstände COSMO Wandkonsole für COSMO – Kermi Laschenheizkörper: (Typ 10 nur bei COSMO Heizkörper möglich)

Heizkörper Typen

10-11-20-22

BH 300



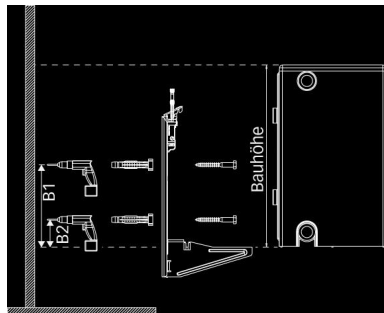
COSMO – Bohrmaße in mm		
Bauhöhe	B1	B2
300	140	27

KERMI – Bohrmaße in mm		
Bauhöhe	B1	B2
300	146	27

Heizkörper Typen

33

BH 300



COSMO – Bohrmaße in mm		
Bauhöhe	B1	B2
300	135	45

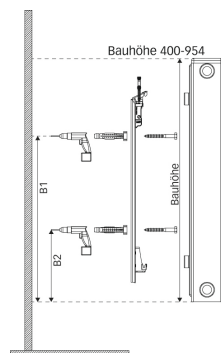
KERMI – Bohrmaße in mm		
Bauhöhe	B1	B2
300	141	45

Heizkörper Typen

10-11

20-21-22-33

BH 400 – 954



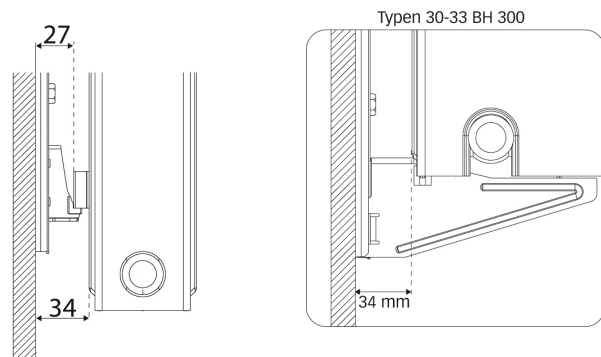
COSMO – Bohrmaße in mm		
Bauhöhe	B1	B2
300	140	27
400	240	148
500	340	148
554	394	148
600	440	148
900	740	148
954	794	148

KERMI – Bohrmaße in mm		
Bauhöhe	B1	B2
300	146	27
400	246	148
500	346	148
554	400	148
600	446	148
900	746	148
954	800	148

Wandabstände:

- Wand bis Mitte Lasche 27mm
- Wand bis Rückseite Heizkörper 34 mm

Die Maße bis Mitte Anschluss entnehmen Sie bitte den Tabellen ab Seite 19



Montagemaße

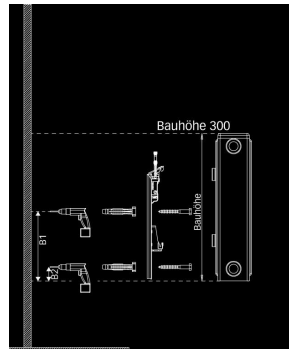
Henrad

Bohrmaße und Wandabstände COSMO Wandkonsolle für COSMO – Kermi Laschenheizkörper: (Typ 10 nur bei COSMO Heizkörper möglich)

Heizkörper Typen

11-20-22

BH 300

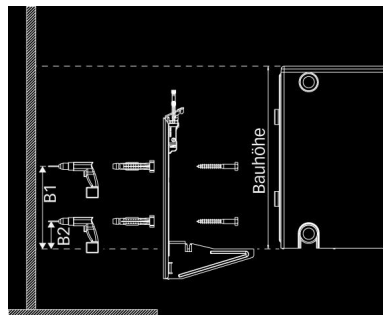


Henrad – Bohrmaße in mm		
Bauhöhe	B1	B2
300	150	27

Heizkörper Typen

33

BH 300

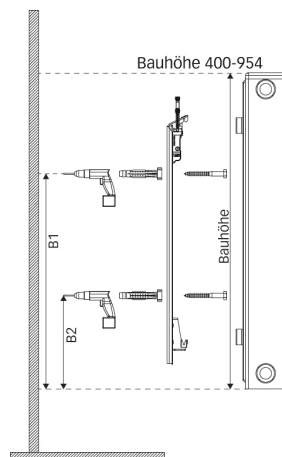


Henrad – Bohrmaße in mm		
Bauhöhe	B1	B2
300	145	45

Heizkörper Typen

11-20-21-22-33

BH 400 – 954

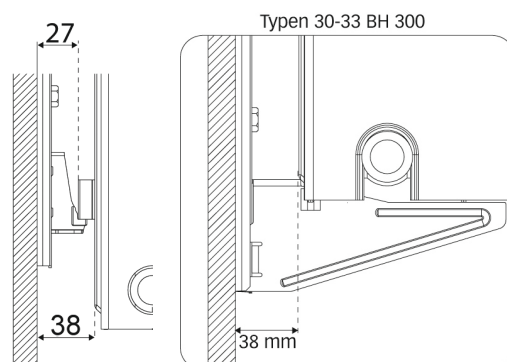


Henrad – Bohrmaße in mm		
Bauhöhe	B1	B2
300	150	27
400	250	148
500	350	148
554	404	148
600	450	148
900	750	148
954	804	148

Wandabstände:

- Wand bis Mitte Lasche 27mm
- Wand bis Rückseite Heizkörper 38 mm

Die Maße bis Mitte Anschluss entnehmen Sie bitte den Tabellen ab Seite 19



Artikel Nummern

Set für COSMO / Kermi Heizkörper mit Laschen

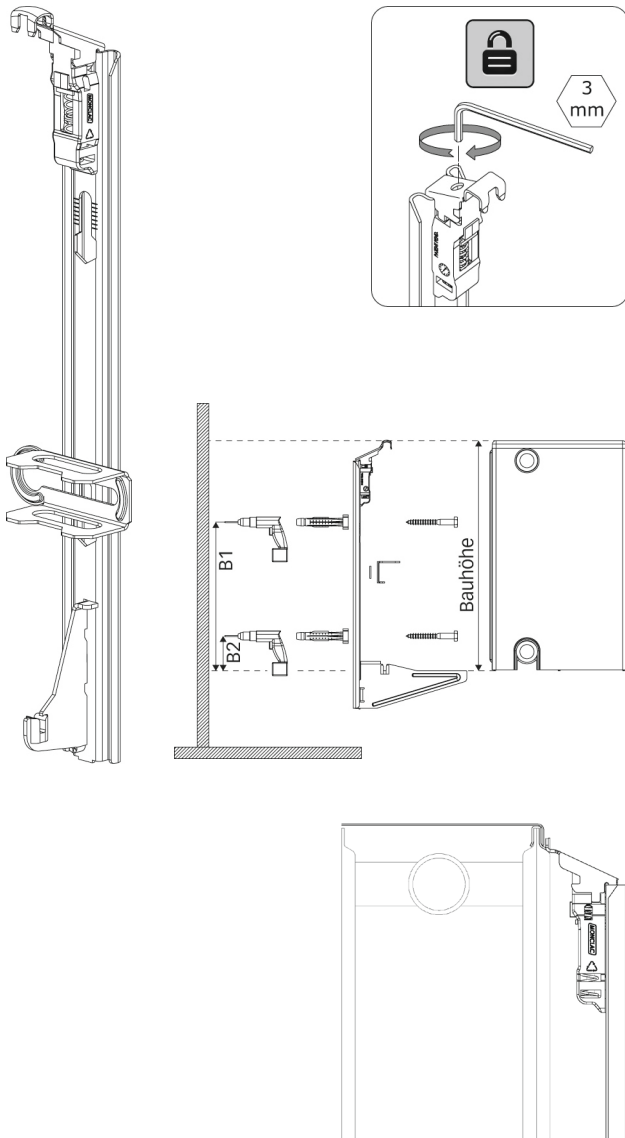
BH	Set mit L/B	Set ohne L/B
300	CKCL30LB	CKCL30
300 Typ 33 C	CKCL3330LB	CKCL3330
300 Typ 33 K	CKKL3330LB	CKKL3330
400	CKCL30LB	CKCL40
500	CKCL50LB	CKCL50
554	CKCL55LB	CKCL55
600	CKCL60LB	CKCL60
900	CKCL90LB	CKCL90
954	CKCL95LB	CKCL95

L/B = Luft,-Blindstopfen ½"

Set für Henrad Heizkörper mit Laschen		
BH	mit L/B	ohne L/B
300	CKHL30LB	CKHL30
300 Typ 33	CKHL3330LB	CKHL3330
400	CKHL40LB	CKHL40
500	CKHL50LB	CKHL50
554	CKHL55LB	CKHL55
600	CKHL60LB	CKHL60
900	CKHL90LB	CKHL90
954	CKHL95LB	CKHL95

COSMO Wandschienen

für Heizkörper ohne Laschen-Montage



COSMO – Brötje* – Henrad – Kermi Heizkörper - Montage ohne Laschen

Die COSMO Schnellmontagekonsole ist geeignet für mehrlagige (Typ 20-33) COSMO, Brötje, Henrad und Kermi Plattenheizkörper zur Montage über bzw. je nach Ausführung, unter dem Abdeckgitter. Eine Montage über oder unter dem Abdeckgitter ist dann notwendig, wenn der HK keine Laschen hat oder die Anzahl der benötigten Konsolen gem. VDI 6036 die Anzahl der Laschenpaare auf dem HK überschreitet. Durch diese Montage können soviel Konsolen wie benötigt montiert werden, aber auch die flexible Position der Wandschiene an der Wand bietet Vorteile bei der Montage. Eine Reinigung des Heizkörpers kann auch bei der Montage über Abdeckgitter leicht mit einer entsprechenden Bürste durch das Abdeckgitter erfolgen. Durch die Fixierung der 3mm Inbusschraube im Konsolenoberteil erfolgt die Sicherung gegen Ausheben gem. VDI 6036 AWK 1-3.

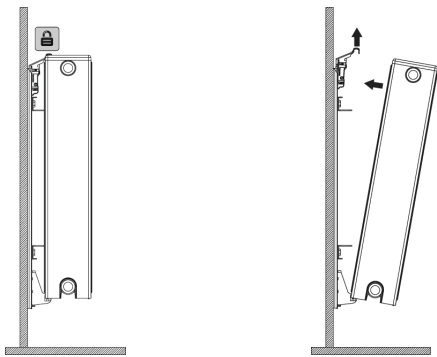
*Brötje Montage erfolgt in Kombination mit dem werksseitig montierten Adapter.

Für die BH 300 Typ 33 gibt es jeweils eine gesonderte Lösung. Diese ist notwendig, damit aufgrund der Bautiefe des Heizkörpers eine stabile und sichere Montage gem. VDI 6036 vorgenommen werden kann.

Set bestehend aus:

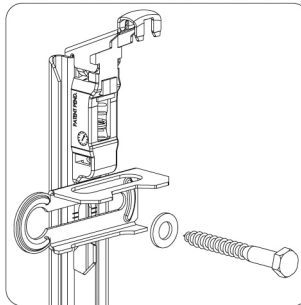
- 2 COSMO verz. Wandschienen 1,5mm mit Federzug
Oberteil lackiert, integrierter Aushebe-sicherung,
Schallschutzeinlage im Konsolenfuß
- 1 Adapter gegen seitl. Verschieben
- 4 spezial Wanddübel 10 x 60mm mit Kopf gegen Verdrehen
im Bohrloch
- 4 spezial Schrauben 8 x 75mm mit integ. Zahnscheibe
- 1 Montageanweisung

Heizkörper mit der Unterkante in den Konsolenfuß setzen und gegen das Oberteil drücken, welches dadurch über das Abdeckgitter greift. Danach das Oberteil mit der Inbusschraube festschrauben.

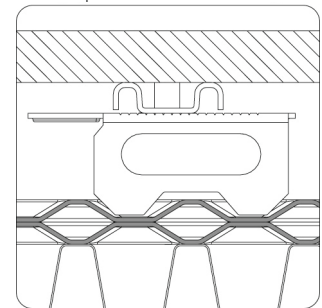


Adapter gegen Seitenverschiebung auf die obere oder untere Schraube setzen und zwischen die vertikalen Wasserkanäle fixieren. Schraube wieder festschrauben.

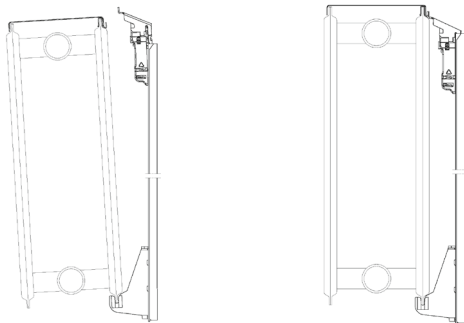
Montage mit der oberen Schraube



Blick v. oben die richtige Position des Adapters

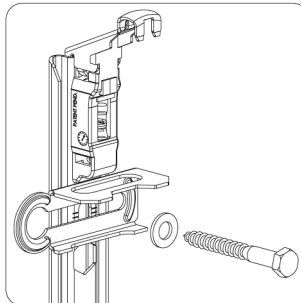


Heizkörper mit der Unterkante in den Konsolenfuß setzen. Adapter zum Oberteil schieben. Danach den HK gegen das Konsolenoberteil drücken. Das Oberteil greift über den Adapter. Danach das Oberteil mit der Inbusschraube festschrauben.

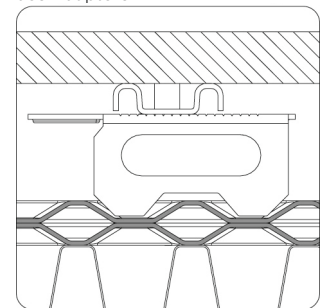


Adapter gegen Seitenverschiebung auf die obere oder untere Schraube setzen und zwischen die vertikalen Wasserkanäle fixieren. Schraube wieder festschrauben.

Montage mit der oberen Schraube



Blick v. oben die richtige Position des Adapters



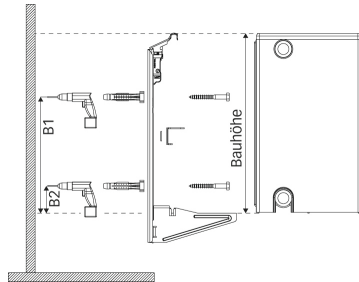
Montagemaße

COSMO-Kermi-Brötje

COSMO – Kermi – Brötje Plattenheizkörper ohne Laschenmontage:

Heizkörper Typen

33
BH 300

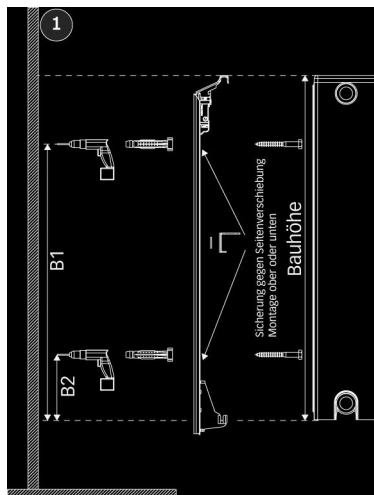


Bohrmaße in mm

Bauhöhe	B1	B2
300	194	45

Heizkörper Typen

20-33
BH400-954



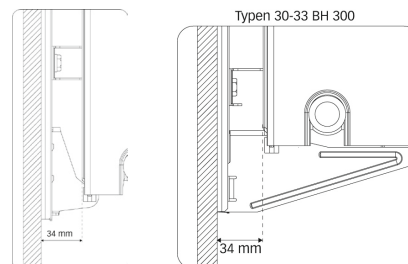
Bohrmaße in mm

Bauhöhe	B1	B2
300	201	95
400	301	95
500	401	95
552	453	95
554	455	95
600	501	95
900	801	95
952	853	95
954	855	95

Wandabstände:

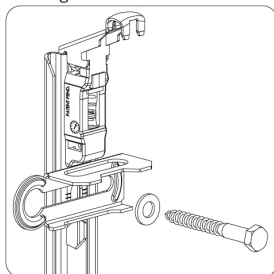
- Wand bis Mitte Lasche 27mm
- Wand bis Rückseite Heizkörper 34 mm

Die Maße bis Mitte Anschluss entnehmen Sie bitte den Tabellen ab Seite 19

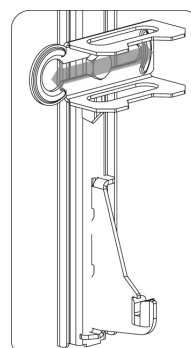
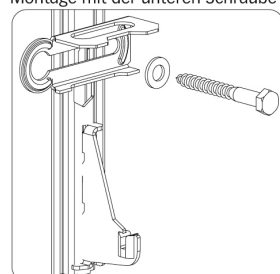


Montagebeispiele des Adapters gegen Seitenverschiebung

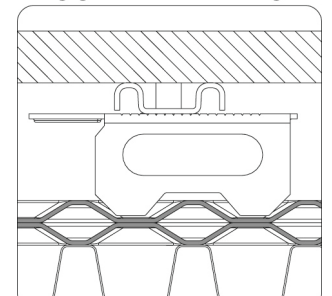
Montage mit der oberen Schraube



Montage mit der unteren Schraube



richtige Position des Adapters gegen Seitenverschiebung



Montagemaße

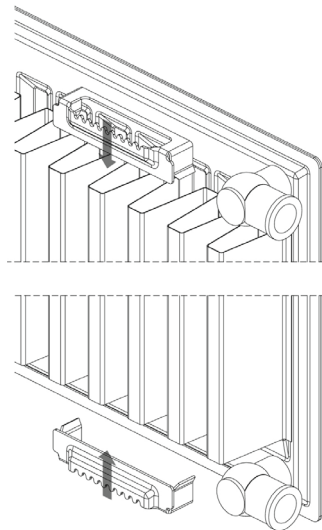
Brötje Typ 11

Bohrmaße für Brötje Typ 11

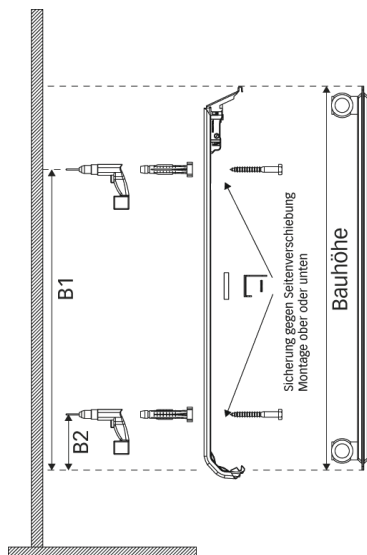
Beim Brötje Typ 11 Heizkörper werden in das Konvektionblech (oben u. unten) Adapter aufgesteckt. Die Position der Adapter ist vom Monteur frei wählbar.

Diese Adapter erfüllen eine Laschenfunktion.

Danach wird der Brötje Typ 11 Heizkörper wie ein Laschenheizkörper montiert.



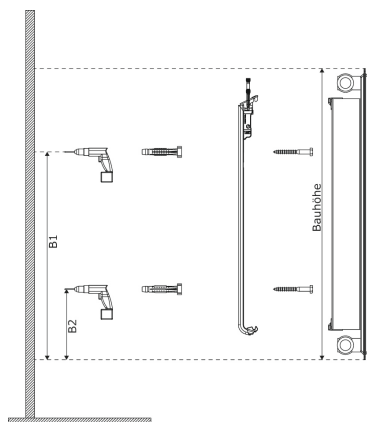
Typ 10 Heizkörper Brötje



Bohrmaße in mm

Bauhöhe	B1	B2
300	191	72
400	291	72
500	391	72
600	491	72
900	791	72

Typ 11 Heizkörper Brötje



Bohrmaße in mm

Bauhöhe	B1	B2
300	154	118
400	254	118
500	354	118
600	454	118
900	754	118

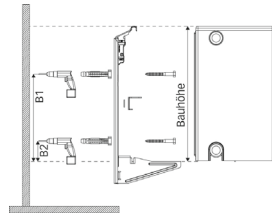
Montagemaße

Henrad

Bohrmaße und Wandabstände COSMO Wandkonsole für Henrad Plattenheizkörper ohne Laschenmontage:

Heizkörper Typen

33
BH 300

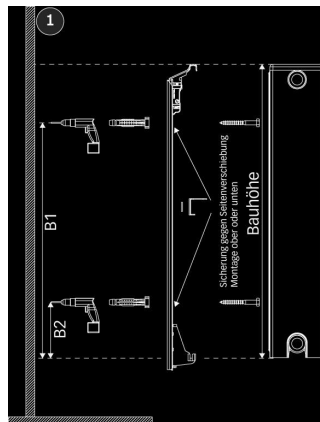


Bohrmaße in mm

Bauhöhe	B1	B2
300	193	45

Heizkörper Typen

20-33
BH400-954



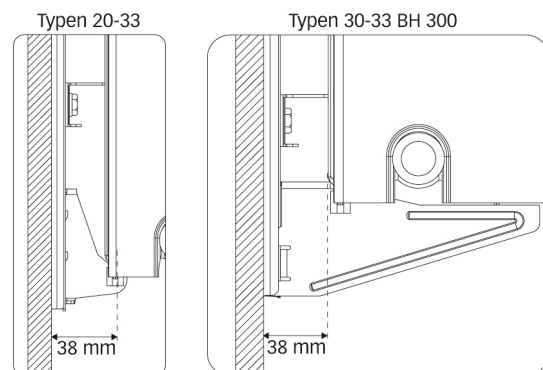
Bohrmaße in mm

Bauhöhe	B1	B2
300	199	95
400	299	95
500	399	95
554	453	95
600	499	95
900	799	95
954	853	95

Wandabstände – Henrad ohne Laschen:

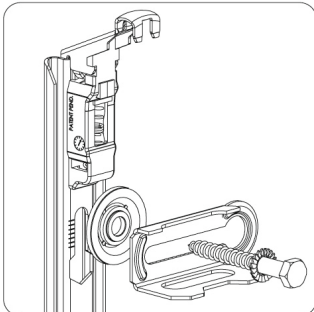
- Wand bis Rückseite Heizkörper 38 mm
Der Wandabstand ist identisch wie beim Henrad Laschen-HK

Die Maße bis Mitte Anschluss entnehmen Sie bitte den Tabellen ab Seite 19

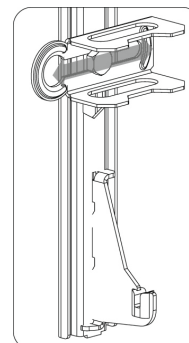
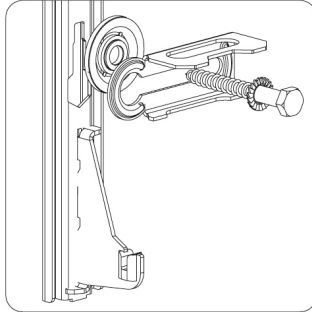


Montagebeispiele des Adapters gegen Seitenverschiebung bei Henrad Heizkörpern ohne Lasche

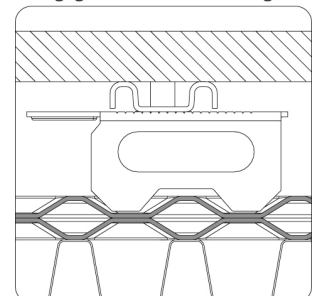
Montage mit der oberen Schraube



Montage mit der unteren Schraube



richtige Position des Adapters gegen Seitenverschiebung



Artikelnummern

KBN

Artikel Nr.: COSMO Wandkonsole – Heizkörper ohne Laschenmontage

Set für COSMO Heizkörper –
Montage über Abdeckgitter

BH	ohne L/B
300	CKC30
300 Typ 33	CKC3330
400	CKC40
500	CKC50
554	CKC55
600	CKC60
900	CKC90
954	CKC95

Set für Brötje Heizkörper –
Montage über dem Abdeckgitter und Brötje Typ 10 und Typ 11

BH	mit L/B	ohne L/B	Brötje Typ 10 ohne L/B	Brötje Typ 11 ohne L/B
300	CKB30LB	CKB30	CKB1030	CKB1130
300 Typ 33	CKB3330LB	CKB3330	–	–
400	CKB40LB	CKB40	CKB1040	CKB1140
500	CKB50LB	CKB50	CKB1050	CKB1150
552	CKB55LB	CKB55	–	–
600	CKB60LB	CKB60	CKB1060	CKB1160
900	CKB90LB	CKB90	CKB1090	CKB1190
952	CKB95LB	CKB95	–	–

Set für Kermi Heizkörper –
Montage über dem Abdeckgitter

BH	ohne L/B
300	CKK30
300 Typ 33	CKK3330
400	CKK40
500	CKK50
554	CKK55
600	CKK60
900	CKK90
954	CKK95

Set für Henrad Heizkörper –
Montage über dem Abdeckgitter

BH	ohne L/B
300	CKH30
300 Typ 33	CKH3330
400	CKH40
500	CKH50
554	CKH55
600	CKH60
900	CKH90
954	CKH95

Set – Universal für COSMO – Brötje –
Henrad – Kermi
Heizkörper zur Montage unter dem
Abdeckgitter

BH	ohne L/B
300	CKU30
300 Typ 33	CKU3330
400	CKU40
500	CKU50
554	CKU55
600	CKU60
900	CKU90
954	CKU95

L/B = Luft,-Blindstopfen ½"

Tabelle Anschlussmaße der jeweiligen Heizkörper

Set für C COSMO Kompakt und COSMO Kompakt-Ventil

Die Maße in mm von Wand bis Mitte Anschluss bei Typ 21-33
sind gleich – egal ob die Montage mit Laschen oder ohne La-
schen erfolgt. COSMO Heizkörper – Montage über Abdeckgitter

Typ 10	Typ 11	Typ 21	Typ 22	Typ 33

COSMO T6 Mittenanschluss-Heizkörper

Typ 11	Typ 21	Typ 22	Typ 33

Tabelle Anschlussmaße der jeweiligen Heizkörper

Kermi Kompakt – Kermi Ventil Kompakt

Die Maße in mm von Wand bis Mitte Anschluss bei Typ 12-33 sind gleich – egal ob die Montage mit Laschen oder ohne Laschen erfolgt.

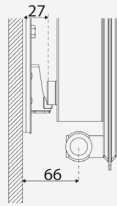
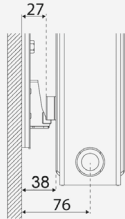
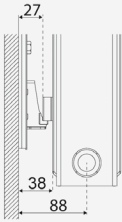
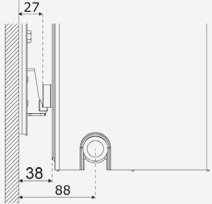
Typ 11	Typ 12	Typ 22	Typ 33

Kermi Mittenanschluß-Heizkörper

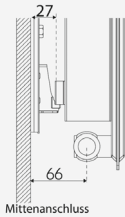
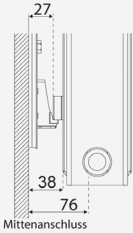
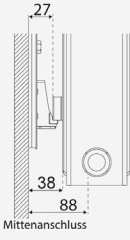
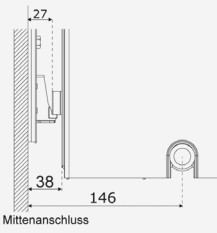
Typ 11	Typ 12	Typ 22	Typ 33

Tabelle Anschlussmaße der jeweiligen Heizkörper

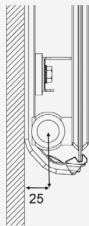
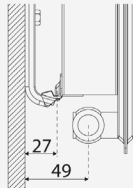
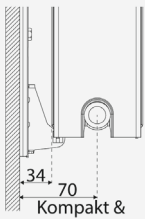
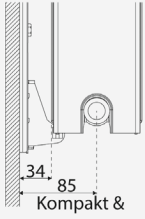
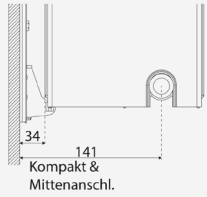
Henrad Kompakt – Henrad Ventil Kompakt

Typ 11	Typ 21	Typ 22	Typ 33
			

Henrad ECO Mittenanschluss-Heizkörper

Typ 11	Typ 21	Typ 22	Typ 33
			

Brötje Kompakt u. Ventil Kompakt sowie Mittenanschluss-Heizkörper – die Maße sind identisch

Typ 10	Typ 11	Typ 21	Typ 22	Typ 33
				

Impressum

3. AUFLAGE

Stand: 05-2014

Irrtümer und Änderungen vorbehalten.

Sämtliche Bild-, Produkt-, Maß- und Ausführungsangaben entsprechen dem Tag der Drucklegung.

Technische Änderungen vorbehalten.

Farbabweichungen sind aus drucktechnischen Gründen nicht auszuschließen.

Modell- und Produktansprüche können nicht geltend gemacht werden.

COSMO GMBH

Brandstücken 31

22549 Hamburg

info@COSMO-info.de

www.COSMO-info.de

