



TECHNISCHE INFORMATION I/2020

COSMO REGELUNGSSYSTEME FLÄCHENHEIZUNG



ALLGEMEINES 3**VERDRAHTET 230V**

Übersicht VERDRAHTET 230 V	4
Pumpenlogik mit mehreren Klemmleisten	5
Umstellen Heizen auf Kühlen mit CO-Eingang	6
Master - Slave Schaltung	7
Systemkomponenten + Zubehör 230 V	8-19

VERDRAHTET 24V

Systemkomponenten + Zubehör 24 V	20-19
Stellantriebe 24V	22

FUNK

Übersicht FUNK	23
Systemkomponenten + Zubehör	24-31
Einzelraumlösung FUNK	32

ZUBEHÖR

Anlegethermostat 230 V	34
------------------------	----

STELLANTRIEBE

Stellantriebe	30-31
---------------	-------

REGELUNGSTECHNIK

ALLGEMEINES

Die Wärmeerzeuger sind vielfach so weit optimiert, dass eine Effizienzsteigerung nur mit unverhältnismäßig hohem Aufwand erzielt werden kann. Viele moderne Gebäude sind optimal isoliert, dass auch hier keine großen Einsparpotentiale mehr zu sehen sind.

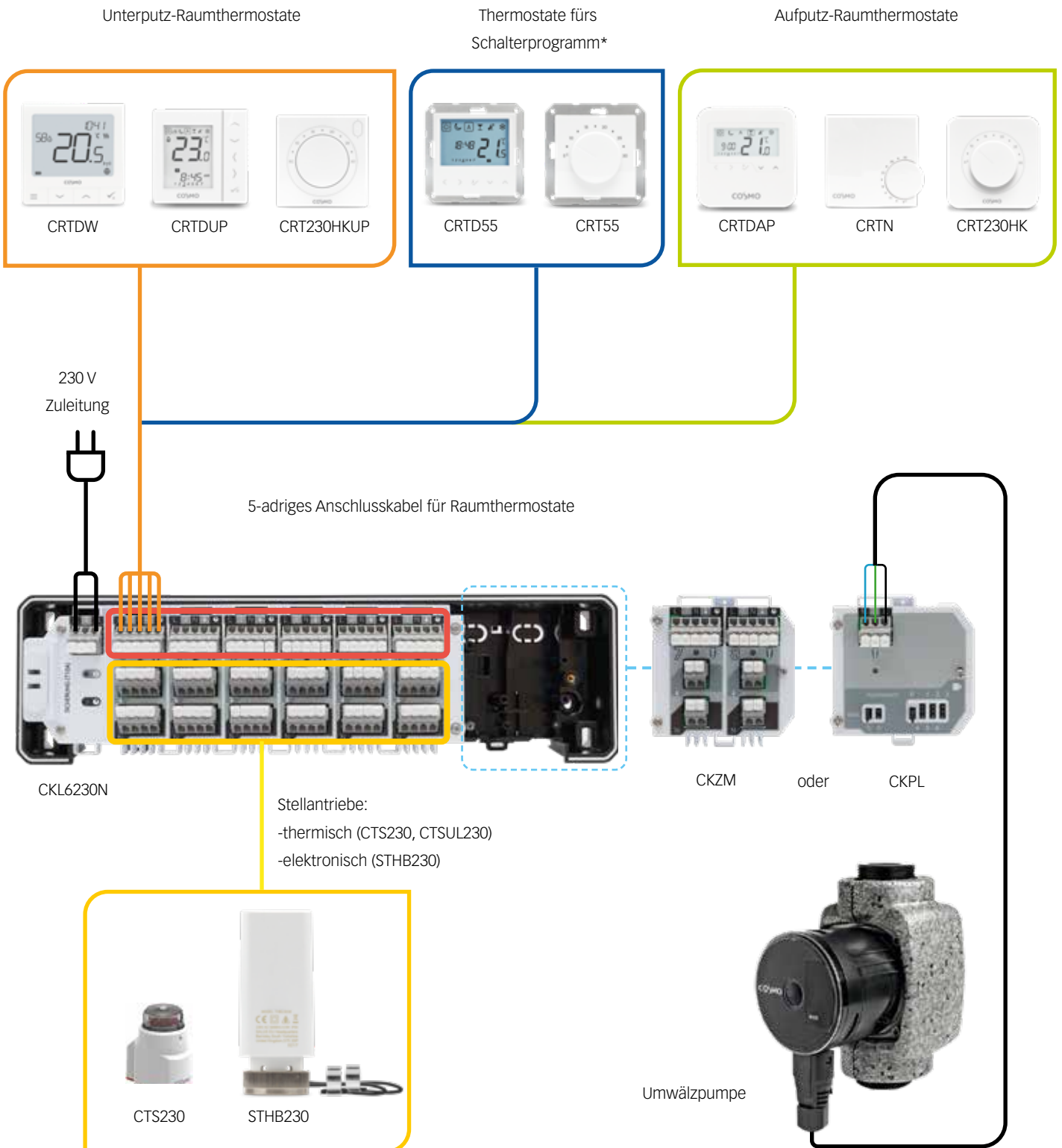
D.h. die erfolversprechendste Optimierung mit einer maximalen Komforterhöhung, kann nur noch über die Regelung erzielt werden. Hier hat die COSMO Regelungstechnik die richtigen Antworten auf all Ihre Fragen und Aufgabenstellungen! Ob klassisch verdrahtet oder über Funk, konventionell oder SMART, COSMO bietet Ihnen die unterschiedlichsten Lösungen!

Alle Raumthermostate von COSMO sind vollelektronische Einzelraumregelungen und haben daher keinerlei Verschleißerscheinungen.

Die eingestellte Temperaturspanne bei der Zweipunktregelung bleibt auch nach Jahren exakt erhalten. Zusätzlich gibt es die Optionen der PWM oder TPI-Regelgenauigkeit. Beide Varianten (produktabhängig) regeln die Heizung bereits vor Erreichen der Solltemperatur herab und verhindern damit ein Über- oder Unterschwingen der Temperatur. Das Ergebnis ist eine gleichbleibende Wohlfühltemperatur mit deutlichem Energieeinsparpotential!

Die Raumthermostate steuern die Stellmotoren bei Bedarf an, d.h. bei Wärmeanforderung öffnet sich das Ventil und schließt bei Erreichen der Solltemperatur. (Zweipunktregler). Bei der Regelung mit PWM oder TPI-Funktion werden die Wärmezyklen getaktet, um eine exakte Raumtemperatur zu gewährleisten. Bitte beachten Sie, dass bei äußeren Einflüssen, wie z.B. direkte Sonneneinstrahlung oder plötzlicher Wetterumschwung die Fußbodenheizung Zeit benötigt sich diesen Veränderungen anzupassen.

FUSSBODENHEIZUNG VERDRAHTET



* Kompatible Rahmenprogramme

Gira

Standard 55
E2
Event
Esprit
Profil 55
E22

Jung

AS
A 500
A plus
A creation

Berker

S.1
B.1
B.3
B.7

Merten

1-M
Atelier M
M-Smart
M-Arc
M-Star
M-Plan
M-Plan II
M-Plan Metall
M-Plan Glas

Siemens

Delta line
Delta vita
Delta miro

Elko

RS16
Plus

Kopp

ALASKA

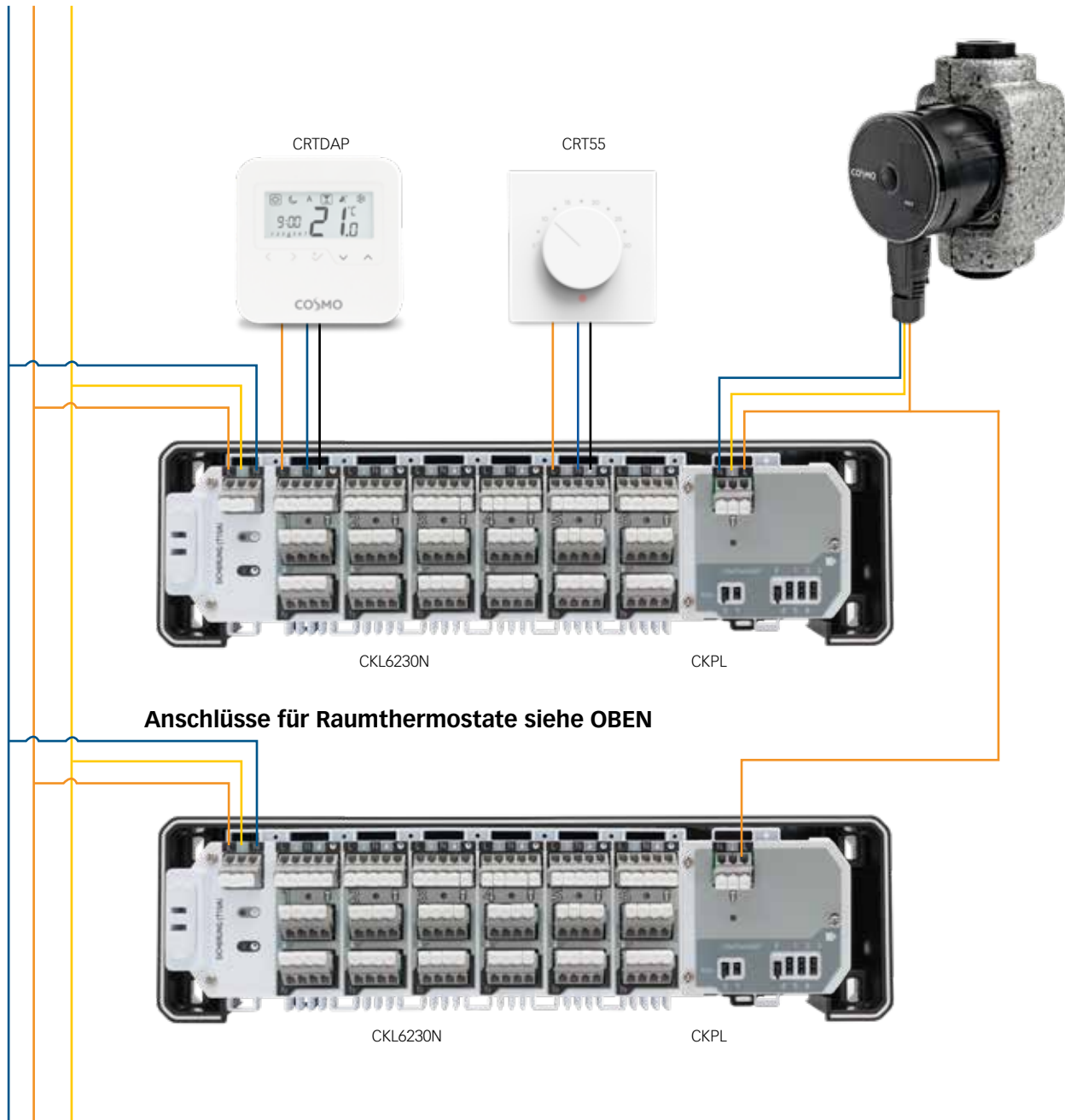
Busch-Jäger

Balance SI

PUMPENLOGIKMODUL: ANSCHLUSSPLAN BEI 2 ODER MEHREREN KLEMMLEISTEN

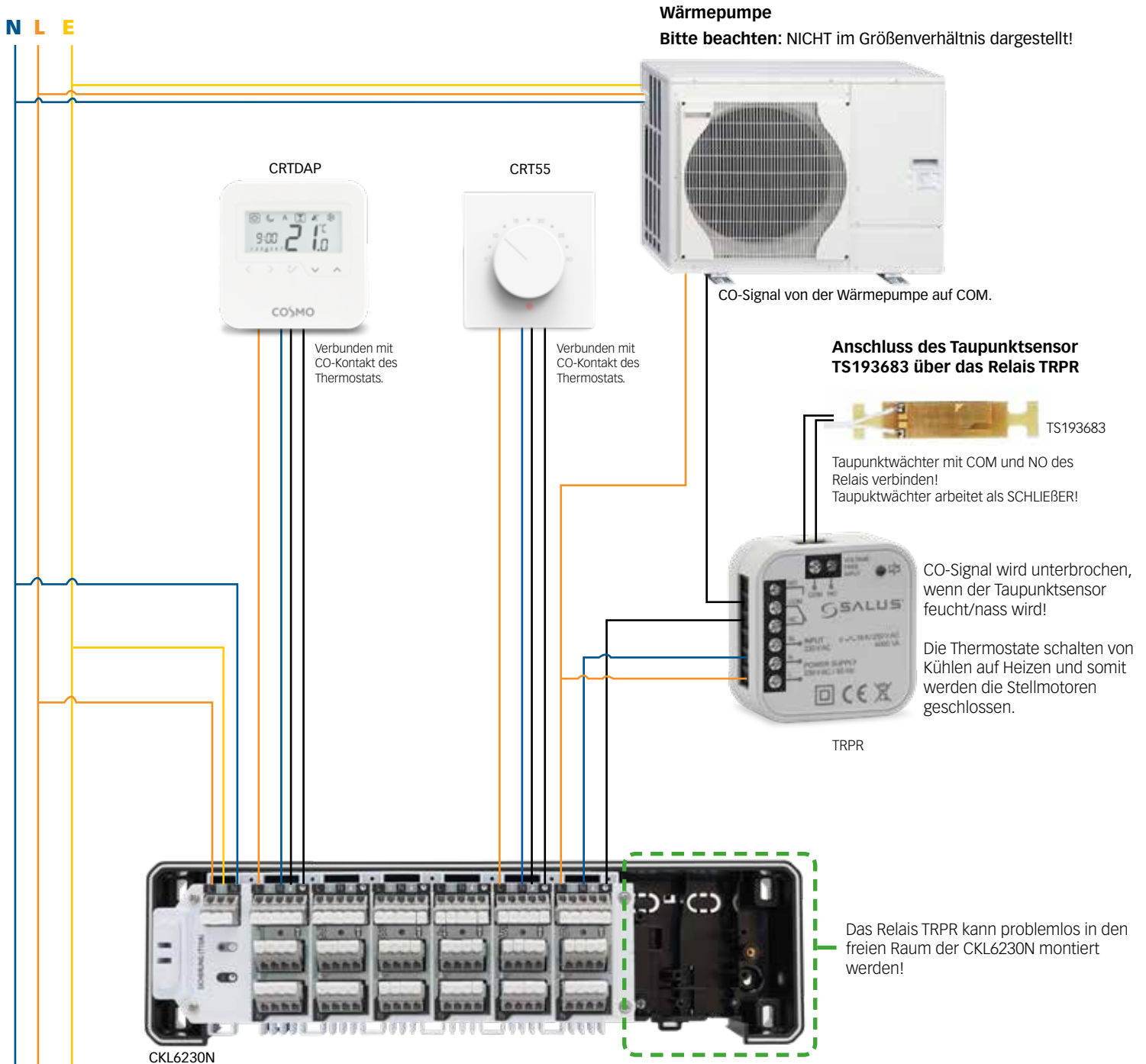
ACHTUNG: Unbedingt auf PHASENGLEICHHEIT achten!

N L E



UMSTELLEN VON HEIZEN AUF KÜHLEN MIT DEM CO EINGANG

ACHTUNG: Unbedingt auf PHASENGLEICHHEIT achten!



Automatische Umschaltung von Heizen auf Kühlen mit CO-Signal

Wirkungsweise:

- CO (Change-Over) Signal kommt von der Wärmepumpe und geht auf den Uhreingang
- die Klemmleiste hat jetzt auf allen Uhren-Klemmen dasselbe Signal/Potential
- von der Klemmleiste geht das CO-Signal über die Uhren-Klemme an die Raumthermostate
- liegt ein Signal von 0 V an, dann geht der Raumthermostat auf HEIZEN
- liegt ein Signal von 230V an, dann geht der Raumthermostat auf KÜHLEN

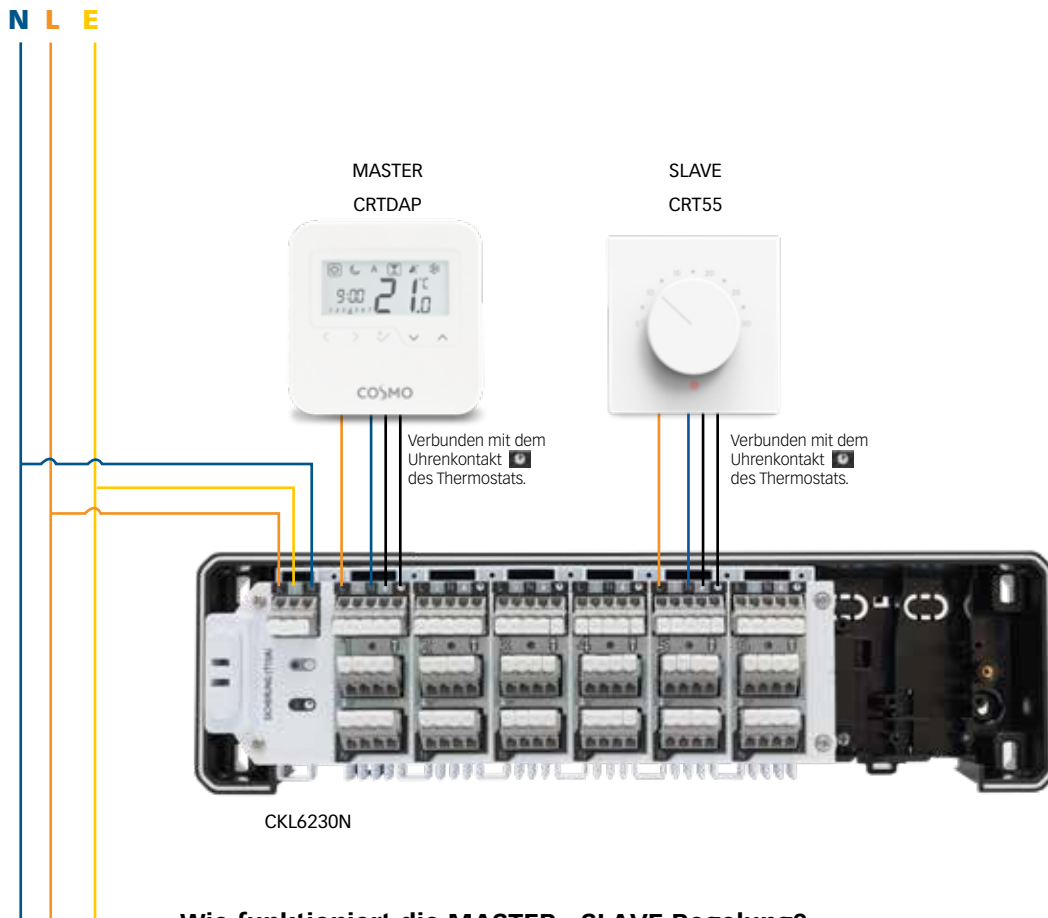
Damit ist sichergestellt, dass immer der RICHTIGE Regelalgorithmus anliegt, da einzig und allein die Wärmepumpe weiß ob sie HEIZT oder KÜHLT!

Erhältliche COSMO-Thermostate mit CO-Eingang: CRTD55, CRT55, CRTDAP, CRT230HK


Immer die richtige Wohlfühltemperatur!

MASTER - SLAVE SCHALTUNG

ACHTUNG: Unbedingt auf PHASENGLEICHHEIT achten!



Wie funktioniert die MASTER - SLAVE Regelung?

Über die Master - Slave Regelung können NICHT-programmierbare Raumthermostate die Nachtabsenkung regeln. Es wird entweder ein externes Uhrensinal, oder besser noch einen programmierbaren Raumthermostaten als Master benötigt. Dieser Master gibt über das Uhrensinal  einen Befehl an die Klemmleiste.

Je nachdem, welches Potential anliegt wird der NICHT-programmierbare Raumthermostat:

- 0 V Signal: Tagbetrieb
- 230 V Signal: Nachtabsenkung geschaltet. Die Nachtabsenkung ist je nach Modell wählbar zwischen 2K und 4K.

Erhältliche COSMO-Master-Thermostate: CRTDW, CRTDUP, CRTD55, CRTDAP

Erhältliche COSMO-Slave -Thermostate: CRT55, CRTN, CRT230HK

Immer die richtige Wohlfühltemperatur!

KOMPONENTEN FÜR DIE FUSSBODEN-HEIZUNG VERDRAHTET



EXTRAFLACHER RAUMTHERMOSTAT HEIZEN/KÜHLEN (UP): CRTDW

Dieser Raumthermostat ist nicht nur ein Blickfang in jeder Wohnung, es ist auch das Topmodell mit vielen KOMFORTFUNKTIONEN. Elektronischer, programmierbarer Raumthermostat, wahlweise als 2-Punkt-Regler oder mit der effizienten TPI-Regelung, die sicherstellt, dass die eingestellten Wohlfühltemperaturen gehalten werden. Zu jedem Programmzyklus kann eine eigene Temperatur gewählt werden. Sonderfunktionen wie: Urlaubsfunktion, Partyfunktion und Frostschutz sind selbstverständlich. Zusätzlich haben Sie noch die Anzeige der Luftfeuchtigkeit und die extra Komfortfunktion: Warmer Boden! Hier wird auf Wunsch der (Stein-) Boden temperiert, obwohl keine Heizanforderung vorhanden ist. Sie und Ihre Familie haben immer warme Füße!

Die Umschaltung von Heizen auf Kühlen kann über das Programm, über ein externes Signal der Wärmepumpe oder über Funk (SMART) geschehen.

Der CRTDW kann eigenständig (solo) betrieben werden oder im SMART HOME System. Der eingebaute Chip ermöglicht die Verbindung zum Gateway CGW. Einmal im Netz, können Sie von Überall Ihre Heizung zu Hause regeln!

In Funk- und SMART Home Systemen arbeitet dieser Raumthermostat automatisch als Signalverstärker! (Repeater-Funktion).

TECHNISCHE SPEZIFIKATIONEN

SPANNUNG	230 V AC, +15 %, 50/60 Hz
SCHALTSTROM MAX.	3(1)A
SCHALTAUSGANG	230 V
TEMPERATUREINSTELLBEREICH	5 °C – 35 °C
REGELUNGSART	TPI oder 2 Punkt
NACHTABSENKUNG	Einstellbar
HYSTERESE (2 PUNKT)	1k oder 2K
ANSCHLUSSART	Schraubklemmen
VENTILSCHUTZFUNKTION	Ja (alle 7Tage)
FUNKFREQUENZ	2.4 GHz
SCHUTZART	IP30
CE-KONFORMITÄT	Ja
WOCHENPROGRAMM, UHR	Ja, programmierbar
EINSTELLBARE PARAMETER	Ja, mittels Expertenebene
HEIZEN ODER KÜHLEN	Ja, manuell oder externes Signal
FARBE	weiß
ABMESSUNGEN:	85 x 85 x 11 (Sichtmaß) mm



DIGITALER RAUMTHERMOSTAT HEIZEN/KÜHLEN (UP): CRTDUP

Digitaler, programmierbarer Raumthermostat (UP) mit großem Display. Die Temperaturanzeige ist sehr einfach abzulesen und die zusätzlichen Informationen sind gut erkennbar.

Es gibt 3 einstellbare Temperaturen und bis zu 6 Zyklen pro Tag. Die Programmierung kann alle Tage gleich, 5 – 2, oder jeder Tag separat gewählt werden. Die sensorischen Tasten sind sehr leicht zu bedienen und der gesamte Raumthermostat ist einfach sauber zu halten, da die Oberfläche eine ebene Fläche ist.

Neben den Programmfunktionen gibt es Urlaubs-, Party- und Frostschutzfunktion. Mit einem Touch ist der Raumthermostat von programmierbar auf konstant umzustellen, wenn die Programmfunktion nicht gewünscht ist.

Heizen/Kühlen kann saisonal programmiert werden.

TECHNISCHE SPEZIFIKATIONEN

SPANNUNG	230 V AC, +-10 %, 50/60 Hz
SCHALTSTROM MAX.	3(1)A
SCHALTAUSGANG	230 V
TEMPERATUREINSTELLBEREICH	5 °C – 35 °C
REGELUNGSART	PWM oder 2 Punkt
NACHTABSENKUNG	Einstellbar
HYSTERESE (2 PUNKT)	1K oder 2K
ANSCHLUSSART	Schraubklemme
VENTILSCHUTZFUNKTION	Ja (alle 7 Tage)
SCHUTZART	IP 30
UMGEBUNGSTEMPERATUR	max. 40 °C
SCHUTZART	IP 30
CE-KONFORMITÄT	Ja
TEMPERATUR-PROFILE	3 (Sonne, Wolken, Mond)
EINSTELLBARE PARAMETER	Ja, mittels Expertenebene
HEIZEN ODER KÜHLEN	Ja, manuelle Umschaltung
WOCHEPROGRAMM, UHR	Ja, programmierbar
FARBE	RAL 9010 reinweiß
ABMESSUNGEN	85 x 85 x 15 (Sichtmaß) mm



ANALOGER RAUMTHERMOSTAT HEIZEN/KÜHLEN (UP): CRT230HKUP

Vollelektronischer Raumthermostat mit 2-Punkt Regelung. Die optionale Ventilschutzfunktion verhindert ein Festsitzen der Ventile während der Sommerzeit, in der nicht geheizt wird.

Über Dipschalter können Spreizung, Nachtabsenkung, Ventilart und Ventilschutzfunktion gewählt werden.

Manuelles Umschalten von Heizen auf Kühlen. Status des Raumthermostats wird über LED angezeigt:

Obere LED AN = Anforderung

Untere LED ROT = Heizmodus

Untere LED BLAU = Kühlmodus

TECHNISCHE SPEZIFIKATIONEN

SPANNUNG	230 V AC, +15%, 50/60 Hz
SCHALTSTROM MAX.	3(1)A
SCHALTAUSGANG	230 V
TEMPERATUREINSTELLBEREICH	5 °C – 30 °C
REGELUNGSART	2 Punkt
NACHTABSENKUNG	2k oder 4k einstellbar
HYSTERESE	1k oder 2K einstellbar
ANSCHLUSSART	Schraubklemmen
VENTILSCHUTZFUNKTION	ja (alle 7 Tage)
SCHUTZART	IP30
CE-KONFORMITÄT	ja
HEIZEN ODER KÜHLEN	Ja, seitlich umschaltbar
FARBE	RAL 9010
ABMESSUNGEN	86 x 86 x 24 mm



RAUMTHERMOSTAT HEIZEN/KÜHLEN FÜR DAS SCHALTERPROGRAMM: CRTD55

Digitaler programmierbarer Raumthermostat mit Triac-Relais (geräuschlos). Es gibt 3 einstellbare Temperaturen und bis zu 6 Zyklen pro Tag. Die Programmierung kann alle Tage gleich, 5 – 2, oder jeder Tag separat gewählt werden. Neben den Programmfunktionen gibt es Urlaubs-, Party- und Frostschutzfunktion. Mit einem Touch ist der Raumthermostat von programmierbar auf konstant umzustellen, wenn die Programmfunktion nicht gewünscht ist.

Über den CO-Eingang kann der Raumthermostat durch ein externes Signal (Heizen: 0 V und Kühlen: 230 V) zentral und automatisch von Heizen auf Kühlen umgestellt werden. Lästiges Programmieren entfällt komplett. Im Badezimmer, als Beispiel, kann die Kühlfunktion gesperrt werden.

TECHNISCHE SPEZIFIKATIONEN

SPANNUNG	230 V AC, +-15 %, 50/60 Hz
SCHALTSTROM MAX.	0,5A
SCHALTAUSGANG	230 V
TEMPERATUREINSTELLBEREICH	5 °C – 35 °C
REGELUNGSART	PWM oder 2 Punkt
NACHTABSENKUNG	Einstellbar
HYSTERESE (2 PUNKT)	1K oder 2K
ANSCHLUSSART	Schraubklemme
MAX. ANZAHL ANTRIEBE	5
VENTILSCHUTZFUNKTION	Ja (alle 7Tage)
SCHUTZART	IP 30
CE-KONFORMITÄT	Ja
TEMPERATUR-PROFILE	2 (Sonne, Mond)
EINSTELLBARE PARAMETER	Ja, mittels Expertenebene
HEIZEN ODER KÜHLEN	Ja, externes Signal auf CO (230V)
WOCHENPROGRAMM, UHR	Ja, programmierbar
FARBE	RAL 9010 reinweiß
ABMESSUNGEN	55 x 55 x 15 (Sichtmaß) mm



RAUMTHERMOSTAT HEIZEN/KÜHLEN FÜR DAS SCHALTERPROGRAMM: CRT55

Elektronischer Raumthermostat mit Triac-Relais (geräuschlos). Einfache, ergonomische Bedienung durch die große Wählscheibe. Zustandsanzeige mittels 2-farbiger LED: ROT = HEIZEN, BLAU = KÜHLEN. Mit SLAVE-Funktion, über NSB-Signal kann die Soll-Temperatur um 4K gesenkt werden.

Über den CO-Eingang kann der Raumthermostat durch ein externes Signal (Heizen: 0 V und Kühlen: 230 V) zentral und automatisch von Heizen auf Kühlen umgestellt werden. Lästiges Programmieren entfällt komplett. Im Badezimmer, als Beispiel, kann die Kühlfunktion gesperrt werden.

TECHNISCHE SPEZIFIKATIONEN

SPANNUNG	230V AC, +-10 %, 50/60 Hz
SCHALTSTROM MAX.	0,5 A
SCHALTAUSGANG	230 V
TEMPERATUREINSTELLBEREICH	5 °C – 30 °C
REGELUNGSART	PWM oder 2 Punkt
NACHTABSENKUNG	2K oder 4K einstellbar
HYSTERESE	2K
ANSCHLUSSART	Schraubklemme
MAX. ANZAHL ANTRIEBE	5
VENTILSCHUTZFUNKTION	Ja (alle 7 Tage)
SCHUTZART	IP 30
CE-KONFORMITÄT	Ja
HEIZEN ODER KÜHLEN	Ja, externes Signal auf CO (230V)
GEHÄUSEFARBE	RAL 9010 reinweiß
ABMESSUNGEN	55 x 55 x 20 (Sichtmaß) mm



DIGITALER RAUMTHERMOSTAT HEIZEN/KÜHLEN (AP): CRTDAP

Digitaler programmierbarer Raumthermostat mit Triac-Ausgang (geräuschlos). Es gibt 3 einstellbare Temperaturen und bis zu 6 Zyklen pro Tag. Die Programmierung kann alle Tage gleich, 5 – 2, oder jeder Tag separat gewählt werden. Neben den Programmfunktionen gibt es Urlaubs-, Party- und Frostschutzfunktion. Mit einem Touch ist der Raumthermostat von programmierbar auf Handbetrieb umzustellen, wenn die Programmfunktion nicht gewünscht ist.

Über den CO-Eingang kann der Raumthermostat durch ein externes Signal (Heizen: 0 V und Kühlen: 230 V) zentral und automatisch von Heizen auf Kühlen umgestellt werden. Lästiges Programmieren entfällt komplett. Im Badezimmer, als Beispiel, kann die Kühlfunktion gesperrt werden.

Ein vielfältiger Raumthermostat, der Aufputz oder direkt auf der Unterputzdose montiert werden kann.

TECHNISCHE SPEZIFIKATIONEN

SPANNUNG	230 V AC, +-15%, 50/60 Hz
SCHALTSTROM MAX.	0,5 A
SCHALTAUSGANG	230 V
TEMPERATUREINSTELLBEREICH	5 °C – 35 °C
REGELUNGSART	PWM oder 2 Punkt
NACHTABSENKUNG	Einstellbar
HYSTERESE (2 PUNKT)	1K oder 2K
ANSCHLUSSART	Schraubklemme
MAX. ANZAHL ANTRIEBE	5
VENTILSCHUTZFUNKTION	Ja (alle 7Tage)
SCHUTZART	IP 30
CE-KONFORMITÄT	Ja
TEMPERATUR-PROFILE	2 (Sonne, Mond)
EINSTELLBARE PARAMETER	Ja, mittels Expertenebene
HEIZEN ODER KÜHLEN	Ja, externes Signal auf CO (230V)
WOCHENPROGRAMM, UHR	Ja, programmierbar
FARBE	RAL 9010 reinweiß
ABMESSUNGEN	85 x 85 x 25 mm



RAUMTHERMOSTAT NUR HEIZEN (AP): CRTN

Vollelektronischer Raumthermostat mit wahlweise 2-Punkt oder PWM-Regelung. Die optionale Ventilschutzfunktion verhindert ein Festsitzen der Ventile während der Sommerzeit, in der nicht geheizt wird. Montage erfolgt Aufputz oder direkt auf UP-Dose. Mit dem eingebauten 10A Relais können auch direkt elektrische Heizungen bis max. 2,3 kW betrieben werden. Kann über NSB Anschluss als Slave mit 4 K Nachtabenkung betrieben werden.

Der typische Objekt-Raumthermostat mit vielen Vorteilen gegenüber den einfachen Bi-Metall-Reglern.

TECHNISCHE SPEZIFIKATIONEN

SPANNUNG	230 V AC, +-15%, 50/60 Hz
SCHALTSTROM MAX.	10 (2) A
SCHALTAUSGANG	230 V
TEMPERATUREINSTELLBEREICH	5 °C – 30 °C
REGELUNGSART	PWM oder 2 Punkt
NACHTABSENKUNG	4 K
HYSTERESE (2 PUNKT)	2K
ANSCHLUSSART	Schraubklemme
VENTILSCHUTZFUNKTION	Ja (alle 7 Tage)
SCHUTZART	IP 30
CE-KONFORMITÄT	Ja
FARBE	RAL 9010 reinweiß
ABMESSUNGEN	75 x 75 x 25 mm



ANALOGER RAUMTHERMOSTAT HEIZEN/KÜHLEN (AP): CRT230HK

Elektronischer Raumthermostat mit Triac-Relais (geräuschlos). Einfache, ergonomische Bedienung durch die große Wählscheibe.

Zustandsanzeige mittels 2-farbiger LED:
ROT = HEIZEN, BLAU = KÜHLEN.

Mit SLAVE-Funktion, über NSB-Signal kann die Soll-Temperatur um 4K gesenkt werden.

Über den CO-Eingang kann der Raumthermostat durch ein externes Signal (Heizen: 0 V und Kühlen: 230 V) zentral und automatisch von Heizen auf Kühlen umgestellt werden. Lästiges Programmieren entfällt komplett. Im Badezimmer, als Beispiel, kann die Kühlfunktion gesperrt werden.

TECHNISCHE SPEZIFIKATIONEN

SPANNUNG	230 V AC, +-10%, 50/60 Hz
SCHALTSTROM MAX.	0.5 A
SCHALTAUSGANG	230 V
TEMPERATUREINSTELLBEREICH	5 °C – 30 °C
REGELUNGSART	PWM oder 2 Punkt
NACHTABSENKUNG	2K oder 4K
HYSTERESE (2 PUNKT)	1K
NACHTABSENKUNG	2K oder 4K
ANSCHLUSSART	Schraubklemme
MAX. ANZAHL ANTRIEBE	5
VENTILSCHUTZFUNKTION	Ja (alle 7Tage)
SCHUTZART	IP 30
CE-KONFORMITÄT	Ja
HEIZEN ODER KÜHLEN	Ja, externes Signal auf CO (230V)
FARBE	RAL 9010 reinweiß
ABMESSUNGEN	80 x 80 x 26 mm



KLEMMLEISTE CKL6230N

Die Klemmleiste ist die perfekte Verbindung zwischen Thermostaten und Stellantrieben. Es können thermische Stellantriebe und elektronische Stellantriebe (STHB230) angeschlossen werden.

Nützliche Zusatzmodule sind das Pumpenmodul CKPL oder das Zusatzmodul CKZM. Siehe auch separate Produktbeschreibung.

Es können max. 6 Raumthermostate mit max. 24 Stellmotoren verbunden werden.

Für jeden Raumthermostaten stehen 5 Anschlüsse zur Verfügung:
L / N / E / NSB / SL.

Über den NSB Anschluss kann das Signal für die Nachtabsenkung, bzw. das CO Signal an den Thermostaten weitergegeben werden (CO = ChangeOver, Umschaltung von Heizen auf Kühlen). Jede Zone hat eine eigene LED-Anzeige, über die deren Status angezeigt wird. LED an = Aktiv (Heizen oder Kühlen), LED aus = inaktiv. Über dieses optische Signal können etwaige Fehler einfach analysiert und gefunden werden.

Pro Raumthermostat L / N / E / NSB / SL

- Stromversorgung L / N / E
- Pro Stellmotor L / E
- Einsteckplatz für CKPL oder
- Einsteckplatz für CKZM

TECHNISCHE SPEZIFIKATIONEN

SPANNUNG	230 V AC, +-15 %, 50/60 Hz
MAX. LEISTUNGS-AUFNAHME	50 W
SCHALTSTROM	5 A
MAX. ANZAHL	24 Stk.
ABSICHERUNG	10 A
INSTALLATIONSLEITUNG	Starr: 0,5 mm ² – 1,5 mm ²
LAGERTEMPORATUR	-25 °C bis + 60 °C
UMGEBUNGSTEMPERATUR:	max. 50 °C
SCHUTZART	IP 20
ANSCHLUSSART	Steckverbindung
ABMESSUNGEN	330 x 93 x 65 mm

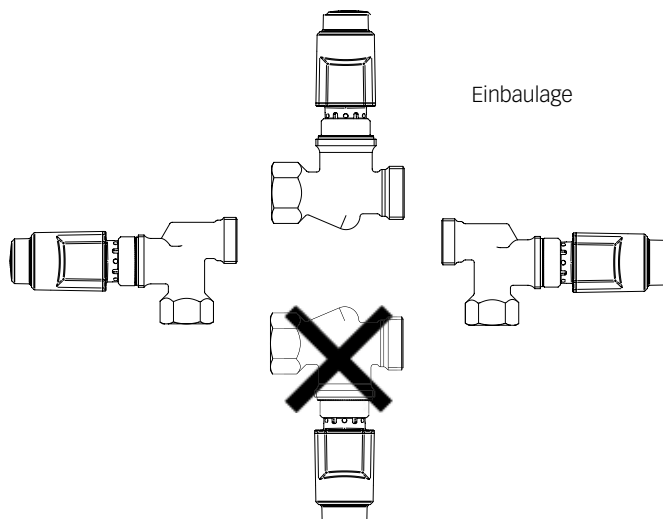
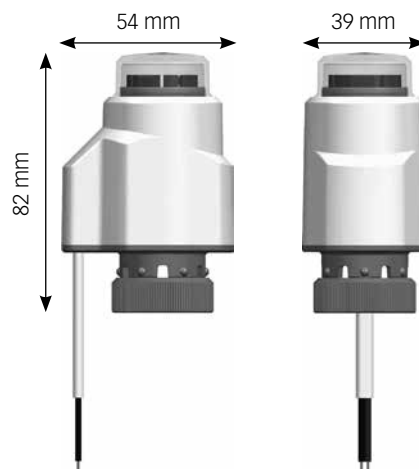


STELLANTRIEB STANDARD 230 V CTS230

Elektrothermischer Stellantrieb, kompakt, robust und geräuschfrei, stromlos geschlossen, Handaufstellung für leichte Montage und Notbetrieb, optische Anzeige für den Betriebszustand über Rundumsichtfenster.

TECHNISCHE DATEN

Stromversorgung:	230 V 50 Hz
Stromaufnahme:	< 1 A
Leistungsaufnahme:	2,5 W
Anschlusskabel:	0,8 m
Anschlussleitung:	2 x 0,5 mm ²
Überwurfmutter:	M 30 x 1,5
Schutzart:	IP 54 Klasse II
Hub:	4,5 mm
Federkraft:	90 N
Lagertemperatur:	-25 – +70 °C
Betriebstemperatur:	0 – +50 °C





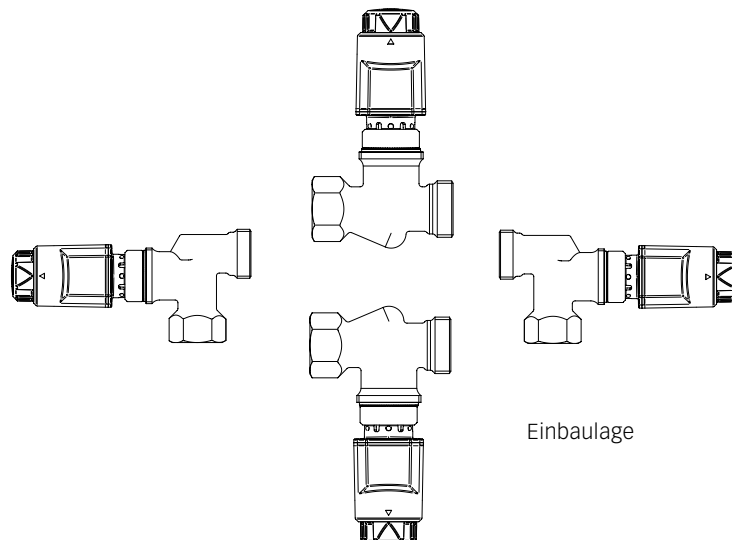
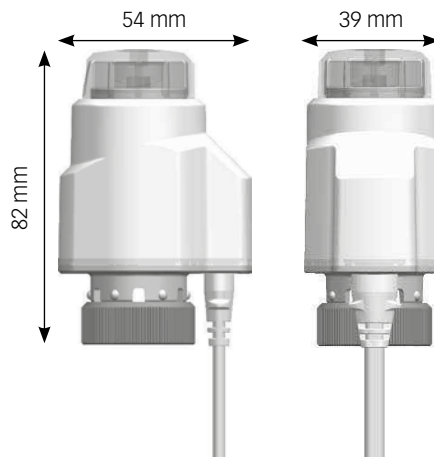
STELLANTRIEB ULTRA 230 V CTSUL230

Elektrothermischer Stellantrieb, kompakt, robust und geräuschfrei, stromlos geschlossen, Handaufstellung für leichte Montage und Notbetrieb, optische Anzeige für den Betriebszustand über Rundumsichtfenster.

TECHNISCHE DATEN

Spannung:	230 V ~ 50 Hz
Leistung:	2,5 W
Stromaufnahme:	< 400 mA
Schutzklasse:	II
Gewicht:	136 g
Schutzart:	IP55
Ventiltyp:	stromlos geschlossen
Hub:	5,5 mm ± 0,5*
Ventilschluss:	M 30 x 1,5 mm
Lagertemperatur:	-20 °C - 60 °C
Umgebungstemperatur:	0 °C - 50 °C
Schließkraft:	110 N +20/-10*
Öffnungszeit:	2 – 3 min for 230 V
Schließzeit:	4 – 5 min
Bemessungsstoßspannung:	2,5 KV
Temperatur für die Kugeldruckprüfung:	Kappe = 88 °C Gehäuse = 125 °C

*Die Werte basieren auf Ventile mit einem Schließmaß von 11,5 mm



Einbaulage



ZUSATZMODUL: CKZM

Oftmals reichen 6 Zonen nicht aus. Damit keine zweite Klemmleiste verwendet werden muss, hat das COSMO Programm ein Zusatzmodul CKZM. Dieses passt in die CKL6230N und erweitert die 6 Zonen um weitere 2 Zonen. Durch einfaches Einsetzen erhalten Sie damit eine 8er – Klemmleiste.

Das Zusatzmodul hat alle Anschlüsse der Klemmleiste:

- Für die Raumthermostaten L / N / E / NSB / SL
- Für Stellantriebe L / N

Beim Zusatzmodul können je 2 Stellantriebe pro Zone angeschlossen werden.

Zur optischen Kontrolle besitzt das Zusatzmodul eine LED je Zone.

ACHTUNG: Bei Einsatz zusammen mit CKL24N leuchten die LEDs NICHT!

TECHNISCHE SPEZIFIKATIONEN

SPANNUNG	230 V ac 50 Hz
SCHUTZART	IP 20
ABMESSUNGEN	60 x 80 x 20 mm



PUMPENLOGIKMODUL: CKPL

Das Pumpenlogikmodul CKPL schaltet die Zirkulationspumpe aus, wenn keinerlei Heizanforderung an der Klemmleiste anliegt. Durch die neuen Hocheffizienzpumpen hat sich der Stromverbrauch der Zirkulationspumpen deutlich reduziert, jedoch lohnt es sich immer noch die Pumpe abzuschalten, wenn sie nicht benötigt wird.

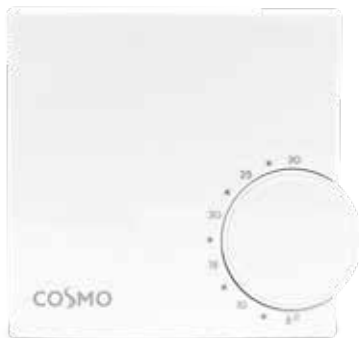
Das Pumpenlogikmodul versorgt die Pumpe direkt mit 230V und ist daher sehr einfach mit der Zirkulationspumpe zu verkabeln. Die Nachlaufzeit kann mit 0 oder 5 Minuten ausgewählt werden.

ACHTUNG: Nicht einsetzbar zusammen mit CKL24N!

TECHNISCHE SPEZIFIKATIONEN

SPANNUNG	230 V AC 50 Hz
SCHUTZART	IP 20
ABMESSUNGEN	60 x 80 x 20 mm

REGELUNGSTECHNIK: VERDRAHTET 24V



RAUMTHERMOSTAT NUR HEIZEN (AP): CRT24N

Vollelektronischer Raumthermostat mit wahlweise 2-Punkt oder PWM-Regelung. Die optionale Ventilschutzfunktion verhindert ein Festsitzen der Ventile während der Sommerzeit, in der nicht geheizt wird. Montage erfolgt Aufputz oder direkt auf UP-Dose. Kann über NSB Anschluss als Slave mit 4 K Nachtabsenkung betrieben werden. Der typische Objekt-Raumthermostat mit vielen Vorteilen gegenüber den einfachen Bi-Metall-Reglern.

TECHNISCHE SPEZIFIKATIONEN

SPANNUNG	24 V AC, 50/60 Hz
SCHALTSTROM MAX.	10 (3)A
SCHALTAUSGANG	24 V
TEMPERATUREINSTELLBEREICH	5 °C – 30 °C
REGELUNGSART	PWM oder 2 Punkt
NACHTABSENKUNG	4 K
HYSTERESE (2 PUNKT)	2K
ANSCHLUSSART	Schraubklemme
VENTILSCHUTZFUNKTION	Ja (alle 7 Tage)
SCHUTZART	IP 30
CE-KONFORMITÄT	Ja
FARBE	RAL 9010 reinweiß
ABMESSUNGEN	75 x 75 x 25 mm



KLEMMLEISTE CKL624N

Zur Verdrahtung von max. 6 Raumthermostaten mit max. 4 Antrieben je Raumthermostat, Statusanzeige über LED, Kühlfunktion über Wärmepumpensignal (0 V=Heizen/24 V = Kühlen), erweiterbar um Heizkreiserweiterungsmodul (Zubehör CKZM), Anschlusskabel bauseits, Montage auf der Wand oder HUT-Schiene.

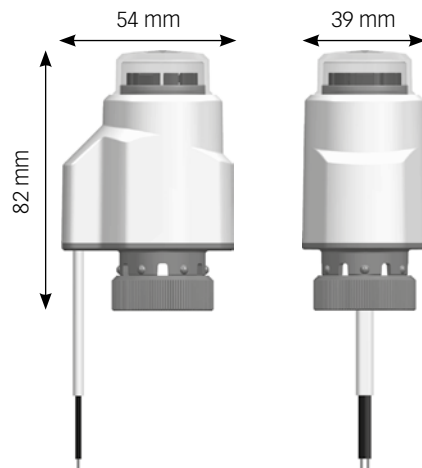
TECHNISCHE SPEZIFIKATIONEN

SPANNUNG	230 V AC, +-15 %, 50/60 Hz
SCHALTSTROM MAX.	5 A (Ohm)
MAX. ANZAHL ANTRIEBE	24Stk. Bei 3 W
ABSICHERUNG	3,5 A (T)
INSTALLATIONSLEITUNG	Starr: 0,5 mm ² – 1,5 mm ² Flex: 1,0 mm ² – 1,5 mm ²
SCHUTZART	IP 20
ANSCHLUSSART	Klemmverbindung
ABMESSUNGEN	330 x 93 x 65 mm



STANDARD STELLANTRIEB 24 V CTS24

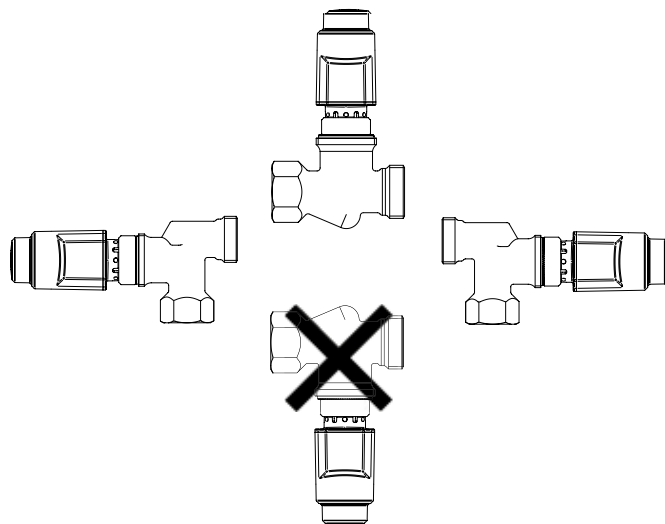
Robuster und geräuschfreier thermischer Stellantrieb, mit einer Anzeige von Betriebszustand und Hubposition über Rundumsichtfenster. Passend für alle Ventile mit M 30 x 1,5 mm Anschluss.



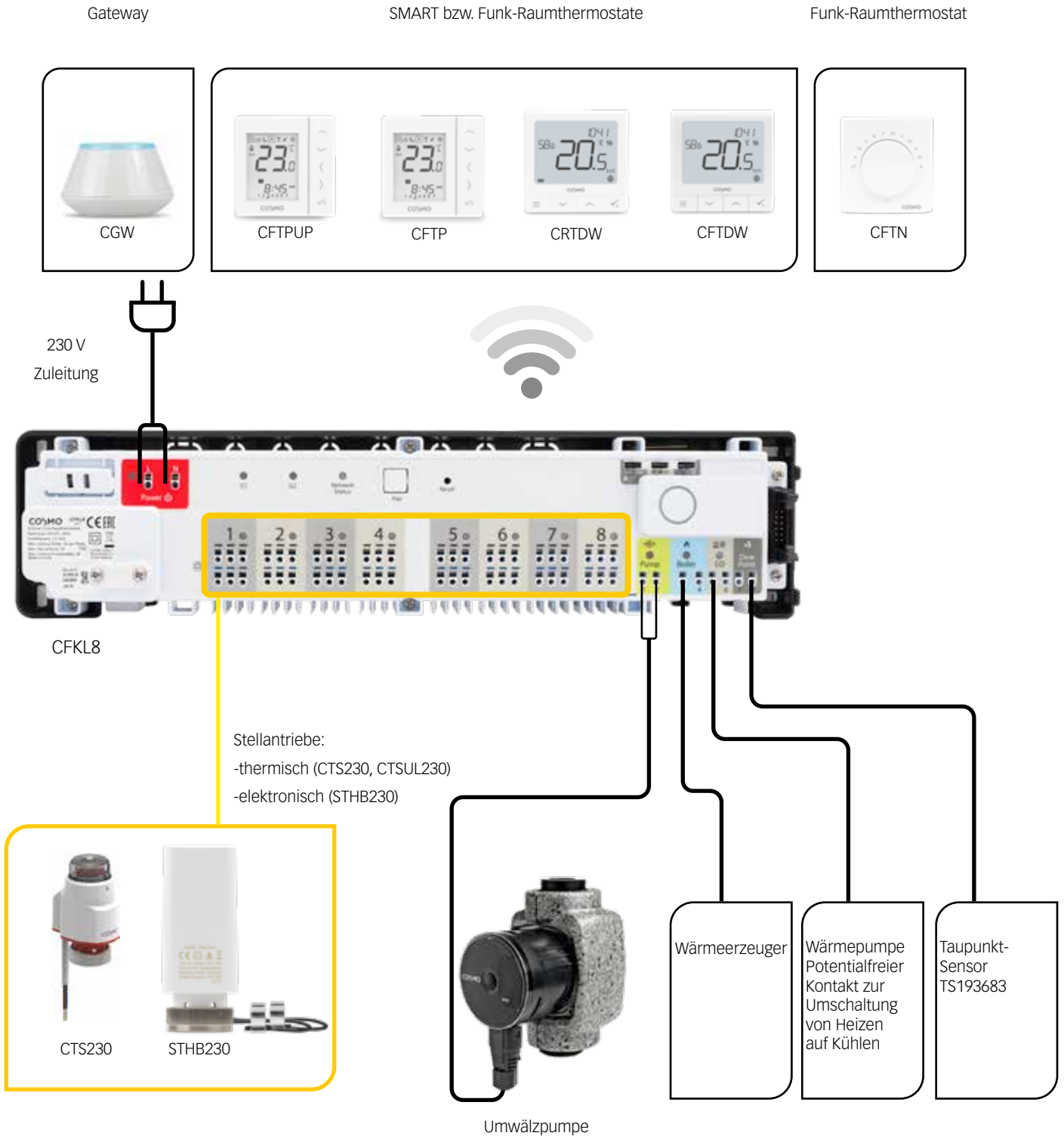
TECHNISCHE DATEN

Spannung:	24 V AC/DC
Leistung:	2,5 W
Stromaufnahme:	< 400 mA
Schutzklasse:	II
Gewicht:	127 g
Schutzart:	IP44
Ventiltyp:	stromlos geschlossen
Hub:	5,5 mm ± 0,5*
Ventilschluss:	M 30 x 1,5 mm
Lagertemperatur:	-20 °C - 60 °C
Umgebungs- temperatur:	0 °C - 50 °C
Schließkraft:	110 N +20/-10*
Öffnungszeit:	2-3 min for 24 V
Schließzeit:	4-5 min
Bemessungs- stoßspannung:	2,5 kV
Temperatur für die Kugeldruck- prüfung:	Kappe = 88 °C Gehäuse = 125 °C

*Die Werte basieren auf Ventile mit einem Schließmaß von 11,5 mm



FUSSBODENHEIZUNG FUNK





EXTRAFLACHER FUNK-RAUMTHERMOSTAT HEIZEN/KÜHLEN (AP): CFTDW

Dieser Raumthermostat ist nicht nur ein Blickfang in jeder Wohnung, es ist auch das Topmodell mit vielen KOMFORTFUNKTIONEN. Elektronischer, programmierbarer Raumthermostat, wahlweise als 2-Punkt-Regler oder mit der effizienten TPI-Regelung, die sicherstellt, dass die eingestellten Wohlfühltemperaturen gehalten werden. Zu jedem Programmzyklus kann eine eigene Temperatur gewählt werden. Sonderfunktionen wie: Urlaubsfunktion, Partyfunktion und Frostschutz sind selbstverständlich. Zusätzlich haben Sie noch die Anzeige der Luftfeuchtigkeit und die extra Komfortfunktion: Warmer Boden! Hier wird auf Wunsch der (Stein-) Boden temperiert, obwohl keine Heizanforderung vorhanden ist. Sie und Ihre Familie haben immer warme Füße!

Die Umschaltung von Heizen auf Kühlen kann über die Klemmleiste CFKL8, über ein externes Signal der Wärmepumpe oder über Funk (SMART) geschehen. Der eingebaute Li-Ion Akku ist einfach über Micro-USB Ladekabel aufzuladen. Einmal im Jahr aufladen und die Temperaturregelung ist bereit! Entweder den CFTDW mobil betreiben, oder Wandplatte montieren und Raumthermostat über Magnethalterung in die Platte setzen – alles kinderleicht. Kann auch als reiner Funk-Thermostat zusammen mit der CFKL8 betrieben werden.

TECHNISCHE SPEZIFIKATIONEN

SPANNUNG	1 x Li-IO Akku
TEMPERATUREINSTELLBEREICH	5 °C – 35 °C
REGELUNGSART	TPI oder 2 Punkt
NACHTABSENKUNG	Einstellbar
HYSTERESE (2 PUNKT)	1K oder 2K
VENTILSCHUTZFUNKTION	Ja (alle 7 Tage)
FUNKFREQUENZ	2.4 GHz
SCHUTZART	IP30
CE-KONFORMITÄT	Ja
WOCHENPROGRAMM, UHR	Ja, programmierbar
EINSTELLBARE PARAMETER	Ja, mittels Expertenebene
HEIZEN ODER KÜHLEN	Ja, manuell oder externes Signal
FARBE	weiß
ABMESSUNGEN	85 x 85 x 10



EXTRAFLACHER RAUMTHERMOSTAT HEIZEN/KÜHLEN (UP): CRTDW

Dieser Raumthermostat ist nicht nur ein Blickfang in jeder Wohnung, es ist auch das Topmodell mit vielen KOMFORTFUNKTIONEN. Elektronischer, programmierbarer Raumthermostat, wahlweise als 2-Punkt-Regler oder mit der effizienten TPI-Regelung, die sicherstellt, dass die eingestellten Wohlfühltemperaturen gehalten werden. Zu jedem Programmzyklus kann eine eigene Temperatur gewählt werden. Sonderfunktionen wie: Urlaubsfunktion, Partyfunktion und Frostschutz sind selbstverständlich. Zusätzlich haben Sie noch die Anzeige der Luftfeuchtigkeit und die extra Komfortfunktion: Warmer Boden! Hier wird auf Wunsch der (Stein-) Boden temperiert, obwohl keine Heizanforderung vorhanden ist. Sie und Ihre Familie haben immer warme Füße!

Die Umschaltung von Heizen auf Kühlen kann über das Programm, über ein externes Signal der Wärmepumpe oder über Funk (SMART) geschehen.

Der CRTDW kann eigenständig (solo) betrieben werden oder im SMART HOME System. Der eingebaute Chip ermöglicht die Verbindung zum Gateway CGW. Einmal im Netz, können Sie von Überall Ihre Heizung zu Hause regeln!

In Funk- und SMART Home Systemen arbeitet dieser Raumthermostat automatisch als Signalverstärker! (Repeater-Funktion).

TECHNISCHE SPEZIFIKATIONEN

SPANNUNG	230 V AC, +15 %, 50/60 Hz
SCHALTSTROM MAX.	3(1)A
SCHALTAUSGANG	230 V
TEMPERATUREINSTELLBEREICH	5 °C – 35 °C
REGELUNGSART	TPI oder 2 Punkt
NACHTABSENKUNG	Einstellbar
HYSTERESE (2 PUNKT)	1k oder 2K
ANSCHLUSSART	Schraubklemmen
VENTILSCHUTZFUNKTION	Ja (alle 7Tage)
FUNKFREQUENZ	2.4 GHz
SCHUTZART	IP30
CE-KONFORMITÄT	Ja
WOCHENPROGRAMM, UHR	Ja, programmierbar
EINSTELLBARE PARAMETER	Ja, mittels Expertenebene
HEIZEN ODER KÜHLEN	Ja, manuell oder externes Signal
FARBE	weiß
ABMESSUNGEN:	85 x 85 x 11 (Sichtmaß) mm



FUNKRAUMTHERMOSTAT HEIZEN/KÜHLEN (UP): CFTPUP

Der SMARTe Funk-Raumthermostat (2,4 GHz) ist 230V betrieben und ist daher automatisch ein Funksignalverstärker. Die Temperaturanzeige ist sehr einfach abzulesen und die zusätzlichen Informationen sind gut erkennbar. Die Anschlüsse S1, S2 können mit Bodensensor, Fenster-Türkontakt oder Anwesenheitsschalter (z.B. Hotels) belegt werden.

Über die App ist die Programmierung sehr einfach und flexibel. Trotzdem kann der Raumthermostat jederzeit „lokal“ bedient werden, um situationsbedingt die Einstellung auch ohne Smartphone zu verändern. Kann auch als reiner Funk-Thermostat zusammen mit der CFKL8 betrieben werden.

In Funk- und SMART Home Systemen arbeitet dieser Raumthermostat automatisch als Signalverstärker! (Repeater-Funktion).

TECHNISCHE SPEZIFIKATIONEN

SPANNUNG:	230 V AC, +-10 %, 50/60 Hz
TEMPERAURBEREICH	5 – 35 °C
REGELUNGSART	TPI oder 2 Punkt
NACHTABSENKUNG	Einstellbar
HYSTERESE (2 PUNKT)	1K oder 2K
FUNKFREQUENZ	2.4 GHz
ANSCHLUSSART	Schraubklemme
VENTILSCHUTZFUNKTION	Ja (alle 7Tage)
SCHUTZART	IP 30
CE-KONFORMITÄT	Ja
FARBE	RAL 9010 reinweiß
EINSTELLBARE PARAMETER	Ja, mittels Expertenebene
HEIZEN ODER KÜHLEN	Ja, externes Signal auf CKL8
WOCHENPROGRAMM, UHR	Ja, programmierbar
FARBE	RAL 9010 reinweiß
ABMESSUNGEN	86 x 86 x 16 mm (Wandüberstand)



BATTERIEBETRIEBENER FUNKRAUMTHERMOSTAT HEIZEN/KÜHLEN (AP): CFTP

Der SMARTe Funk-Raumthermostat (2,4 GHz) ist batteriebetrieben (4xAAA inkl.) und ist daher überall zu platzieren bzw. „mobil“ einsetzbar. Die Temperaturanzeige ist sehr einfach abzulesen und die zusätzlichen Informationen sind gut erkennbar. Die Anschlüsse S1, S2 können mit Bodensensor, Fenster-Türkontakt oder Anwesenheitsschalter (z.B. Hotels) belegt werden.

Über die App ist die Programmierung sehr einfach und flexibel. Trotzdem kann der Raumthermostat jederzeit „lokal“ bedient werden, um situationsbedingt die Einstellung auch ohne Smartphone zu verändern. Kann auch als reiner Funk-Thermostat zusammen mit der CFKL8 betrieben werden.

TECHNISCHE SPEZIFIKATIONEN

SPANNUNG	4 x AAA Alkali Batterien
TEMPERATUR BEREICH	5 °C – 35 °C
REGELUNGSART	TPI oder 2 Punkt
NACHTABSENKUNG	Einstellbar
HYSTERESE (2 PUNKT)	1k oder 2K
VENTILSCHUTZFUNKTION	Ja (alle 7 tage)
FUNKFREQUENZ	2.4 GHz
SCHUTZART	IP30
CE-KONFORMITÄT	Ja
TEMPERATUR PROFILE	3 (Sonne, Wolken, Mond)
EINSTELLBARE PARAMETER	Ja, mittels Expertenebene
HEIZEN ODER KÜHLEN	Ja, externes Signal auf CKL8
WOCHENPROGRAMM, UHR	Ja, programmierbar
FARBE	RAL 9010 reinweiß
ABMESSUNGEN	86 x 86 x 28mm



FUNKRAUMTHERMOSTAT HEIZEN/KÜHLEN (AP): CFTN

ACHTUNG: Dieser Raumthermostat ist NUR über Funk und NICHT Smart zu betreiben. Der anwenderfreundliche CFTN ist ideal geeignet für Anwender, die sich eine einfache Bedienung über Drehscheibe wünschen und trotzdem eine sehr hohe Temperatureinstellgenauigkeit fordern. Die eingestellte Temperatur wird über die TPI-Steuerung sehr genau überwacht und gehalten.

Der Raumthermostat ist batteriebetrieben und daher überall zu platzieren. Das Umschalten von Heizen auf Kühlen erfolgt über das Funksignal der Klemmleiste CFKL.

TECHNISCHE SPEZIFIKATIONEN

SPANNUNG	2 x AA Alkali Batterien
TEMPERATUR BEREICH	5 °C – 30 °C
REGELUNGSART	TPI oder 2 Punkt
NACHTABSENKUNG	2K oder 4K
HYSTERESE (2 PUNKT)	1K
VENTILSCHUTZ	Ja (alle 7 Tage)
FUNKFREQUENZ	2.4 GHz
SCHUTZART	IP 30
CE-KONFORMITÄT	Ja
FARBE	RAL 9010 reinweiß
ABMESSUNGEN	80 x 80 x 28 mm



FUNKKLEMMLEISTE: CFKL8

Die zentrale Kommunikationseinheit ist die Funkklemmleiste CFKL8. Die Raumthermostate CFTPUP, CFTP, CFTDW und CFTN können mit ihr verbunden werden. Bei weitläufigen Wohnungen, oder wenn die Signale durch Betonwände geschwächt werden, können diese mit dem Funkverstärker CFRWN oder der Antenne CFA wieder verstärkt werden.

Statusanzeige über LED, Kühlfunktion über potentialfreien Kontakt (kommt von Wärmepumpe), Taupunktfühler (Zubehör) anschließbar, Pumpenlogik, Brennerlogik, SMARTfähig mit Gateway CGW (Zubehör), Anschlusskabel bauseits, Montage auf der Wand oder HUT-Schiene.

ACHTUNG: Wird die Klemmleiste SMART betrieben muss der Koordinator entfernt werden!

TECHNISCHE SPEZIFIKATIONEN

SPANNUNG	230 V AC, +10 %...-10 % (50 Hz - 60 Hz)
BETRIEBSLEISTUNG	max. 60 W
BETRIEBSART	Funk, High Power 2,4 GHz
SICHERUNG	12,5 A (Flink)
ANZAHL RAUMTHERMOSTATE	8 Stk.
ANZAHL STELLANTRIEBE EXTERNER	24 Stk.
ANTENNENANSCHLUSS	Koaxialanschluss für externe Antenne, sperat zu bestellen
USB PORT	Spannungsversorgung für den Koordinator CO10RF
GRUPPEN FÜR ENERGIESPARMODI	2 Gruppen (Flexibel zu programmieren)
ANSCHLUSS PUMPENKONTAKT	Potentialfrei, 3 A
ANSCHLUSS BOILERKONTAKT	Potentialfrei, 3 A
FUNKTIONSWEISE NC/ NO	Stromlos geschlossen, stromlos geöffnet ist wahlweise möglich
JUMPERFUNKTIONEN	Nachlauf Boiler: 0 Min. oder 15 Min. NC / NO: Umschaltung der potentialfreien Kontakte von NC auf NO Externe Antenne: Wahlweise externe oder integrierte Antenne
SCHUTZART:	IP 30
INSTALLATIONSLEITUNG:	Massiv: 0,5mm - 1,5 mm Flexibel: 0,5mm - 1,5 mm
BEFESTIGUNGSMÖGLICHKEIT	Horizontal / Vertikal Auf DIN-Schiene oder Wandmontage mittels 6er Schrauben
ABMESSUNGEN:	355 x 85 x 70 mm

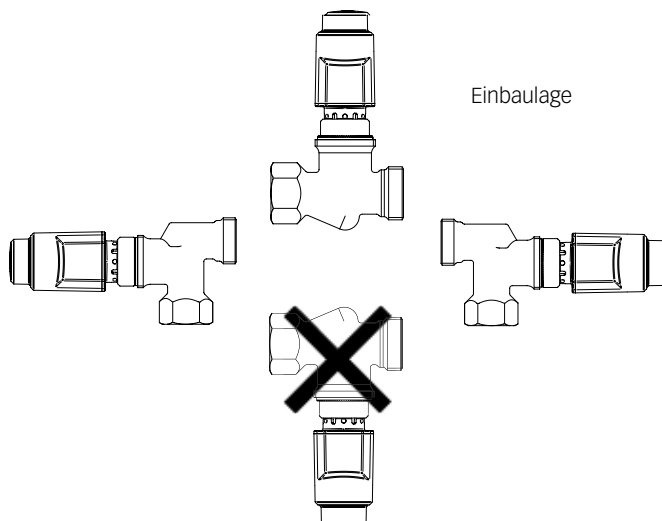
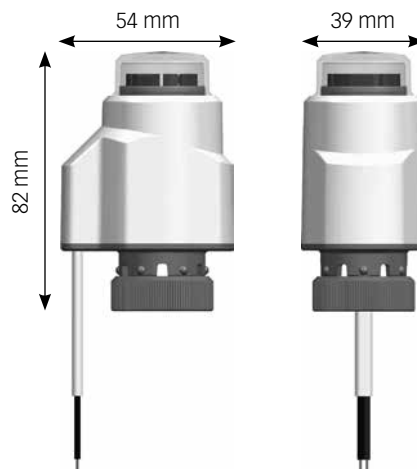


STELLANTRIEB STANDARD 230 V CTS230

Elektrothermischer Stellantrieb, kompakt, robust und geräuschfrei, stromlos geschlossen, Handaufstellung für leichte Montage und Notbetrieb, optische Anzeige für den Betriebszustand über Rundumsichtfenster.

TECHNISCHE DATEN

Stromversorgung:	230 V 50 Hz
Stromaufnahme:	< 1 A
Leistungsaufnahme:	2,5 W
Anschlusskabel:	0,8 m
Anschlussleitung:	2 x 0,5 mm ²
	100 cm
Überwurfmutter:	M 30 x 1,5
Schutzart:	IP 54 Klasse II
Hub:	4,5 mm
Federkraft:	90 N
Lagertemperatur:	-25 – +70 °C
Betriebstemperatur:	0 – +50 °C





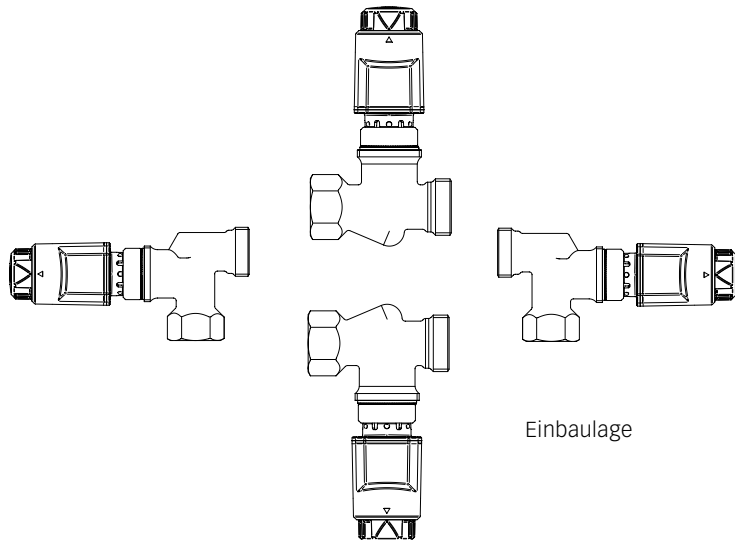
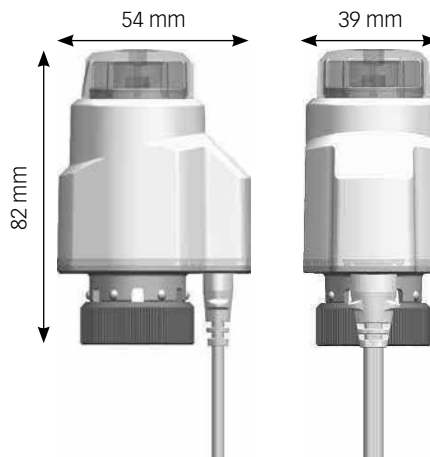
Stellantrieb Ultra 230 V CTSUL230

Elektrothermischer Stellantrieb, kompakt, robust und geräuschfrei, stromlos geschlossen, Handaufstellung für leichte Montage und Notbetrieb, optische Anzeige für den Betriebszustand über Rundumsichtfenster.

Technische Daten

Spannung:	230 V ~ 50 Hz
Leistung:	2,5 W
Stromaufnahme:	< 400 mA
Schutzklasse:	II
Gewicht:	136 g
Schutzart:	IP55
Ventiltyp:	stromlos geschlossen
Hub:	5,5 mm ± 0,5*
Ventilschluss:	M 30 x 1,5 mm
Lagertemperatur:	-20 °C - 60 °C
Umgebungs- temperatur:	0 °C - 50 °C
Schließkraft:	110 N +20/-10*
Öffnungszeit:	2 – 3 min for 230 V
Schließzeit:	4-5 min
Bemessungs- stoßspannung:	2,5 kV
Temperatur für die Kugeldruck- prüfung:	Kappe = 88 °C Gehäuse = 125 °C

*Die Werte basieren auf Ventile mit einem Schließmaß von 11,5 mm



Einbaulage

KOMPONENTEN FÜR DIE FUSSBODENHEIZUNG FUNK / SMART



GATEWAY: CGW

Das COSMO CGW Gateway verbindet Ihre Funkkomponenten (CFKL8, CFTPUP, CFTN, CRTDW und CFTDW) mittels Router mit der Cloud. Mit Smartphone, PC oder Tablet können dann alle o.g. Komponenten mit der Smart Home App von ÜBERALL gesteuert werden. Das Gateway muss über LAN-Kabel in das Netzwerk 2,4 GHz integriert werden und kann danach bei Bedarf über WLAN angesteuert werden.

Erleben Sie die völlige Kontrolle Ihrer Heizungsregelung!

Offline arbeitet das Gateway als Koordinator. Alle vorher eingerichteten Regeln bleiben erhalten. Zusätzlich kann auch jederzeit die gewünschte Temperatur an jedem Funk-Raumthermostaten lokal eingestellt werden.

TECHNISCHE SPEZIFIKATIONEN

BENUTZERINTERFACE	Multifunktionsknopf, mehrfarbige LED: Rot - Grün - Blau
ANSCHLUSS	1 x 10/100 LAN-Port RJ45
SPANNUNGSVERSORGUNG	5V DC über USB (1m Micro USB auf Type A Kabel)
MONTAGE	Tisch oder Wand Montage
FARBE	weiß
SCHUTZART	IP30
ZERTIFIZIERUNG	Rohs-2, REACH, WEEE2
FREQUENZ	2,4 Ghz
ABMESSUNGEN	Ø 88 x 57 mm hoch

FUNK - ZUBEHÖR

FUNK-SIGNALVERSTÄRKER: CFRWN



Erhöht die Signalstärke und Reichweite des (2,4 GHz) Netzwerks. Kann im reinen FUNK-Netzwerk (in Zusammenhang mit der Klemmleiste CFKL8) und im SMARTen Netzwerk (zusammen mit dem Gateway CGW) genutzt werden.

Wird immer dann eingesetzt, wenn das Signal durch Stahlbeton-Decken muss, oder das Wohn-, Bürogebäude sehr weitläufig ist und keine anderen Signalverstärker (z.B. CFTPUP oder CRTDW) genutzt werden.

TECHNISCHE SPEZIFIKATIONEN

SPANNUNG	5 V DC
SPANNUNGSVERSORGUNG	230V mit Adapter (mitgeliefert)
FREQUENZ	2,4 GHz
SCHUTZART	IP 20
ABMESSUNGEN	26 x 9 x 54 mm

ANTENNE: CFA

Zur Erhöhung der Reichweite im-Netz (2,4 GHz), 1 m Kabellänge, Farbe schwarz. Anzuschließen an die CFKL8.



TECHNISCHE SPEZIFIKATIONEN

ANSCHLUSS	Funk: SMA-K Stecker
MONTAGE	mittels Magneten
KABELLÄNGE	1 m
GEWICHT	37 g
ABMESSUNGEN	131 x 29 mm



DIGITALER FUNKRAUMTHERMOSTAT: CFE

Digitaler Funk-Raumthermostat für die Anwendung einer Einzelraumlösung, Anschluss von max. 10 Stellantrieben, Aufputz oder direkt auf UP-Dose. Kann auch zur Regelung eines Gas-Wandgerätes eingesetzt werden, wenn dieses nur für die Heizung genutzt wird. (Keine Kombigeräte!). Sehr kostengünstige Alternative zu den Originalsteuerungen der Hersteller von Gaswandgeräten.

Durch die hohe Schaltleistung (16A) des Empfängers, können auch jederzeit elektrische Zusatzheizungen gesteuert werden.
Ein sehr vielseitig einsetzbarer Funkraumthermostat!

TECHNISCHE SPEZIFIKATIONEN

SPANNUNG THERMOSTAT	2 x AA Alkali Batterien
SPANNUNG EMPFÄNGER	230 V AC, +15 %, 50/60 HZ
SCHALTSTROM MAX.	16(5)A
SCHALTAUSGANG	Potentialfrei im Empfänger
TEMPERATUREINSTELLBEREICH	5 °C – 33,5 °C
HYSTERESE	1K
FUNKFREQUENZ	868 MHz
ANSCHLUSSART (EMPFÄNGER)	Schraubklemme
SCHUTZART	IP30
CE-KONFORMITÄT	Ja
FARBE	RAL9010
ABMESSUNGEN THERMOSTAT	98 x98 x 31 mm
ABMESSUNGEN EMPFÄNGER	98 x 98 x 30 mm



ANLEGETHERMOSTAT: CAT

Elektromechanischer Rohranlegethermostat zur Temperaturbegrenzung. Spannung 230 V, Schaltstrom bis 15A, Einstellbereich 30 °C - 90 °C, mit Arretierung, Schutzklasse IP20, inkl. Elastikspannband. Als Öffner und Schließer zu verwenden, je nach Verdrahtung:

- (1) Schaltkreis bei erreichter Temperatur geschlossen
 - (2) Schaltkreis bei erreichter Temperatur geöffnet
- > Mittelpunktanschluss

TECHNISCHE SPEZIFIKATIONEN

EINSTELLBEREICH	30 - 90 °C
BETRIEBSSPANNUNG	230 V/50 Hz (AC)
SCHALTSTROM	15 (2) A



COSMO GMBH
Brandstücken 31 · 22549 Hamburg

info@cosmo-info.de
www.cosmo-info.de