



Warmwasserheizregister WWHR

Technische Information,
Montage- und Wartungsanleitung

Water Heater-WWHR

Technical Information,
Installation and maintenance instruction

1 Inhaltsverzeichnis

COSMO - WWHR

- 100
- 125
- 160
- 200
- 250
- 315
- 355
- 400



Inhalt	Seite
1 Inhaltsverzeichnis	2
2 Sicherheit	3
3 Allgemeine Beschreibung	3
4 Einsatzbedingungen	4
5 Montage	4
5.1 Einbaulagen	5
5.2 Hydraulische Einbindung	6
5.3 Frostschutz	6
5.4 Montage von Kapillarfühlern in der Luftleitung	7
6 Inbetriebnahme	7
7 Wartung	8
8 Zubehör	8
9 Technische Daten	9
9.1 Abmessungen und Gewicht	9
9.2 Maximale Temperaturerhöhung	10
9.3 Luftseitige Druckverluste	11
10 Kundendienst, Herstelleradresse	11

2 Sicherheit

Folgende Symbole weisen Sie auf bestimmte Gefährdungen hin oder geben Ihnen Hinweise zum sicheren Betrieb.

Achtung! Gefahrenstelle! Sicherheitshinweis!



Wichtige Hinweise, Informationen



3 Allgemeine Beschreibung

Die Warmwasserheizregister wurden speziell für die Erwärmung der Außenluft entwickelt. Die Größenbezeichnung entspricht dem Rohranschlussdurchmesser zum Anschluss an Wickelfalzrohre. COSMO-WWHR sind für die Montage in verschiedener Einbaulage geeignet.

Die abnehmbare Seitenwand ermöglicht eine einfache Wartung und Reinigung der Register. Der Wärmetauscher als Luftherhitzer mit Kupferrohren und aufgedrückten Aluminium-Lamellen. Wasseranschlussrohre mit Außengewinde $\frac{3}{4}$ ".

4 Einsatzbedingungen

Die COSMO-Warmwasserheizregister sind für den Einbau in RLT-Anlagen mit Förderung von sauberer Luft bestimmt. Zudem ist keine Förderung von Luft mit aggressiven Bestandteilen gestattet.

Sicherheitshinweis!

Bei der Montage sind die gültigen Arbeitsschutz und Unfallverhütungsvorschriften zu beachten!



5 Montage

Die Installation der Warmwasserheizregister kann in einem horizontalen Kanal mit beliebiger Luftrichtung vorgenommen werden.

Wichtiger Hinweis!

Um den Wartungsbedarf zu verringern, ist eine effektive Filterung in der Anlage notwendig (z.B. COMSO-Luftfilterbox CVLFBRxxx)



Wasseranschluss

Beim Anschluss des Warmwasserheizregisters ist folgendes zu beachten:

- Die Anschlussstutzen des Heizregisters müssen senkrecht übereinander liegen
- Eine Absperrvorrichtung an den Leitungseingängen ist vorzusehen, ebenso Entlüftung beachten
- Bei Montage des WWHR dürfen die Anschlussrohre unter keinen Umständen Dreh- oder Biegebeanspruchungen ausgesetzt werden. Es müssen Werkzeuge zum Gegenhalten verwendet werden
- Für den Anschluss des Heizregisters

werden Verschraubungen benötigt

- Es ist dafür zu sorgen, dass Expansionskräfte in der Anlage oder das Eigengewicht des Rohrsystems die Anschlüsse der WWHR nicht belasten
- Das Heizregister muss so an der Heizung angeschlossen sein, dass das System z.B. bei Frostgefahr, Reparaturen oder längeren Betriebsunterbrechungen leicht entleert werden kann.

Wichtiger Hinweis!

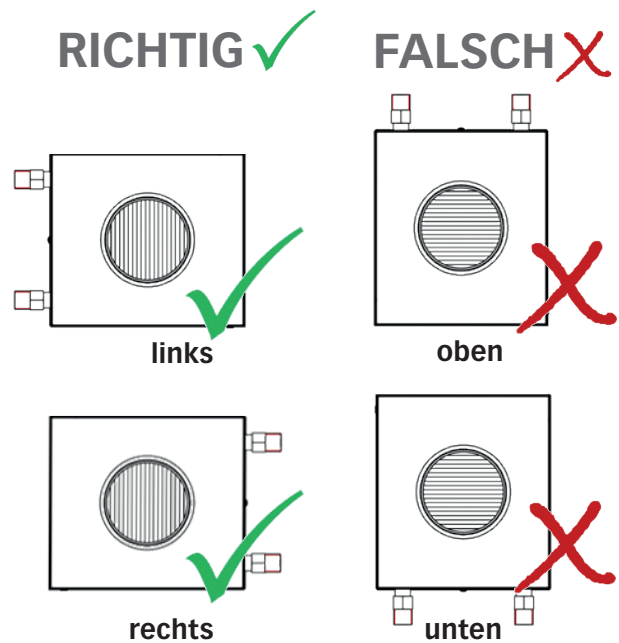
Gefriert das Wasser im Heizregister, können die Rohre platzen. Durch das auslaufende Wasser können Schäden entstehen. Bei Frostgefahr, muss das Heizregister mit einer



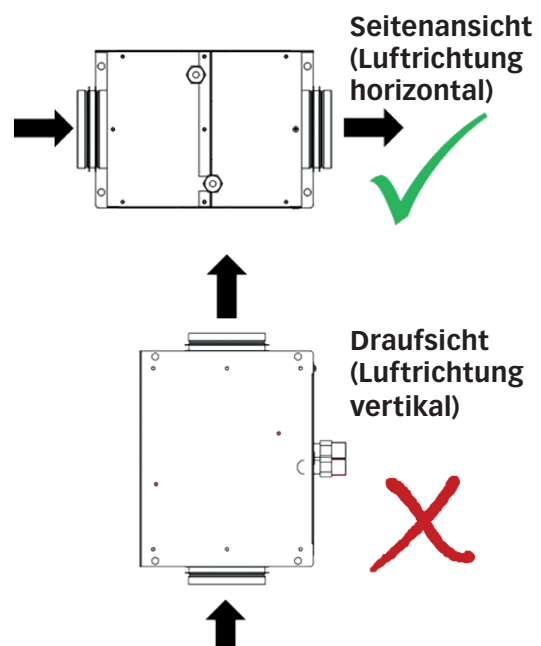
Frostschutzschaltung geschützt werden, die den Ventilator Abschaltet, evtl. vorhandene Frischluftklappen schließt, das Wasserventil öffnet um den Warmwasserdurchsatz zu erhöhen und/oder evtl. ein Alarmsignal eingeschaltet.

5.1 Einbaulagen

Wasseranschlüsse :



Luftrichtung :



5.2 Hydraulische Einbindung

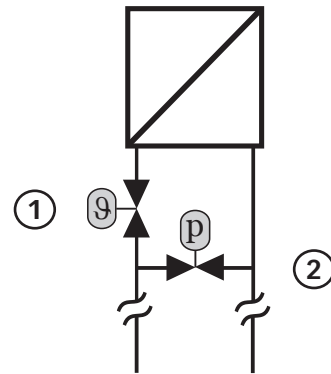
Wir empfehlen, das Pumpenwarmwasser-Heizregister (PWW-HR) über eine Verteilschaltung hydraulisch in die Pumpenwarmwasser-Heizungsanlage einzubinden.

Variante 1:

Thermostatventil mit Fernfühlerelement;
hydraulischer Bypass mit geeignetem Drosselement
(z.B. Taco-Setter)

Artikelvorschlag (KBN):

- ① **CTVD20**
CTNFF2 (Fernfühler)
- ② **TS1300** (bis BG 315; Regulierungsventil)
TS1302 (ab BG 355; Regulierungsventil)



Hinweis!

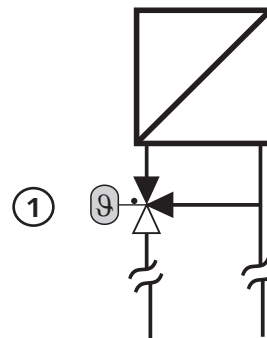
Bitte beachten Sie die notwendigen Druckverhältnisse ① vs. ② zur Sicherstellung eines einwandfreien Betriebs.

Variante 2:

Thermostatisches 3-Wege-Ventil (Verteiler)

Artikelvorschlag (KBN):

- ① **OVDMV20TD**
CTNFF2 (Fernfühler)



5.3 Frostschutz

Zur Vermeidung des Einfrierens des PWW-HR empfehlen wir den Einbau eines Frostschutz-Thermostaten.

Artikelvorschlag (KBN):

- **ITJTF105** (Thermostat)
- **WFAKDLxxx** (Absperrklappe)
- **LM230** (elektr. Schaltung ist zu klären)

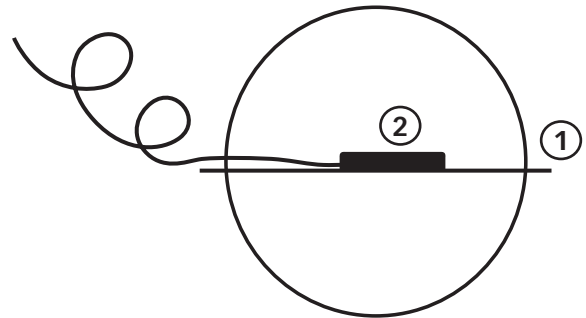
5.4 Montage von Kapillarfühlern in der Luftleitung

Die Fühler der mechanischen Thermostatantriebe (siehe 5.2 und 5.3) werden in der Luftleitung in Luft- richtung nach / hinter dem PWW-HR positioniert. Bitte beachten Sie dabei eine ausreichende Entfer- nung zum PWW-HR (wir empfehlen > 0,5 m).

Montagevorschlag:

Die Montage der Fühler kann z.B. durch „Verspannen“ in der Luftleitung erfolgen.

- ① Spanndraht (z.B. BINDE65);
(verspannt an Wanddurchführung)
- ② Kapillarfühler - an Spanndraht befestigt
(z.B. Bindendraht BINDE65 oder Kabelbinder)



6 Inbetriebnahme

Bei der Inbetriebnahme darf beim Füllen des Heizregisters und den Anschlüssen kein Wasser austreten. Eventuelle Leckagen können Wasserschäden verursachen.

Es wird empfohlen, einen Frostschutzthermostat
Bsp. Oventrop (KBN: OVUNILHWE)

Wichtiger Hinweis!

Nur bei vollständiger Entlüftung ist die volle Leistung gewährleistet. Bei Zusatz von Frostschutzmitteln im Heizungswasser (Glykol) ist der daraus entstehende Leistungsverlust zu beachten.



7 Wartung

Zur Wartung kann der zweiteilige Revisionsdeckel auf der Anschlussseite entfernt werden. Das Heizregister muss regelmäßig gereinigt werden.

Dies fördert den Erhalt der vollen Leistung des Registers. Der Zeitraum zwischen den einzelnen Reinigungen hängt vor allem vom Verschmutzungsgrad der Luft, der Filterung und der Wartung der übrigen Anlage ab.

Die Einlassseite des Heizregisters wird zuerst mit

einer weichen Bürste und dann mit Wasser oder Druckluft gereinigt.

Dabei wird Schmutz von der Auslassseite zur Einlassseite hin weggespült. Die Reinigung wird hier durch ein mildes Reinigungsmittel erleichtert (Es ist im Vorfeld zu prüfen, dass das Reinigungsmittel das Kupfer oder Aluminium nicht angreift).

Es ist darauf zu achten, dass die dünnen Lamellenkanten nicht beschädigt werden.

8 Zubehör

Bitte nur empfohlene Zubehörteile verwenden. Eventuell auftretende Schäden durch nicht zugelassene Zubehörteile unterliegen nicht der Gewährleistung. Das Wasser bzw. eingesetzte Reinigungsmittel sollte einen neutralen pH-Wert (6-8) aufweisen.

Bei sämtlichen Arbeiten ist darauf zu achten, dass die Lamellen nicht deformiert werden. Notfalls sind die Lamellen mit einem entsprechenden Lamellenkamm auszukämmen.

Sicherheitshinweis!

Mit Frostschutzmittel versetztes Wasser darf nicht in die Abwasserkanalisation geleitet werden. Es handelt sich hierbei um Sonderabfall.

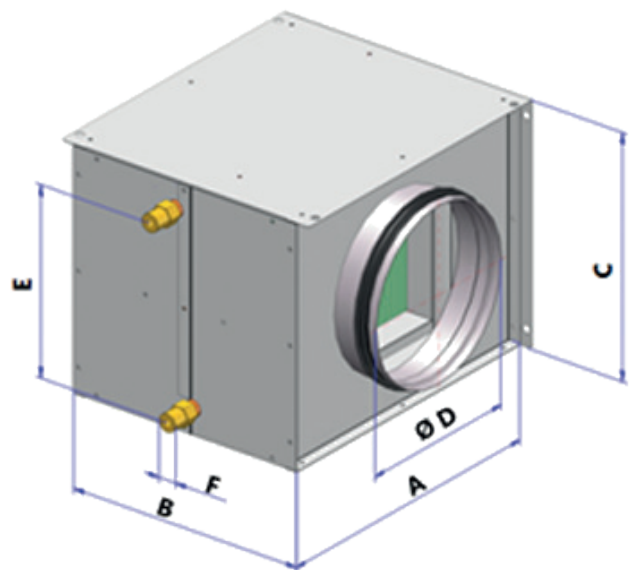


9 Technische Daten

Type	KBN	Luftseitige Daten						Wasserseitige Daten			
		Passend zu Rohr Ø mm	Wärmeleistung		ΔT Luft		bei V m³/h	Druckverlust Δpw		bei Wassermenge	
			kW 1)	KW 2)	K 1)	K 2)		kPa 1)	kPa 2)	l/h 1)	L/h 2)
WWHR 100	CVWWHR 100	100	1,8	1,1	36,5	22,1	150	1,2	0,5	79	48
WWHR 125	CVWWHR 125	125	2,9	1,9	34,6	22,2	250	2,9	1,4	125	80
WWHR 160	CVWWHR 160	160	4,7	2,9	34,7	21,7	400	1,6	0,8	200	125
WWHR 200	CVWWHR200	200	6,8	4,4	33,5	21,7	600	3,6	1,8	290	188
WWHR 250	CVWWHR250	250	8,6	5,7	32,1	21,1	800	6,0	3,0	370	243
WWHR 315	CVWWHR315	315	14,8	9,8	31,6	20,9	1400	8,3	4,2	637	421
WWHR 355	CVWWHR355	355	18,3	12,0	30,3	19,9	1800	7,4	3,6	786	515
WWHR 400	CVWWHR400	400	21,6	14,4	32,2	21,4	2000	11,2	5,7	927	617

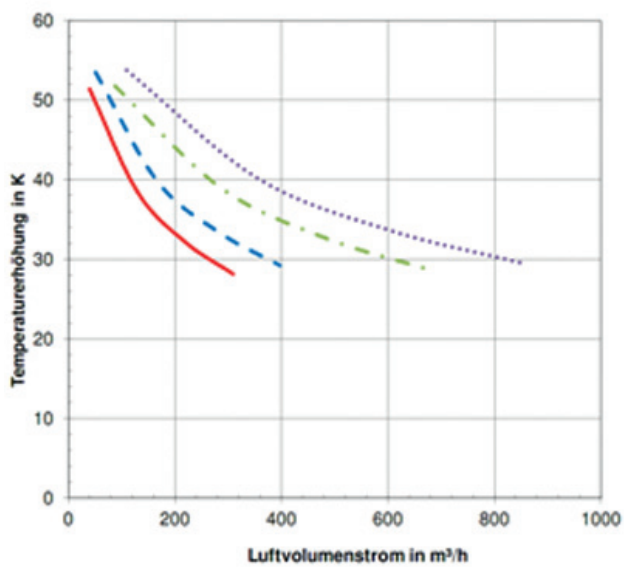
Luft Eintritt 0°C, Luftdichte 1,2 kg/m³, cw = 4,19 kJ/kgK / 1): Vorlauf/Rücklauf 80°C/60°C / 2): Vorlauf/Rücklauf 60°C/40°C

9.1 Abmessungen und Gewicht

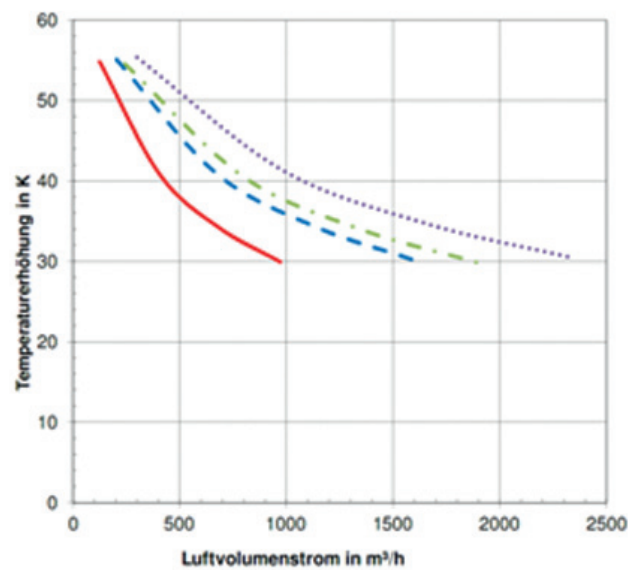


Abmessungen								
Type	KBN	A	B	C	D	E	F	Gewicht
		mm	mm	mm	mm	mm	mm	kg
WWHR 100	CVWWHR 100	227	250	202	100	140	3/4"	1,6
WWHR 125	CVWWHR 125	267	250	202	125	140	3/4"	3,8
WWHR 160	CVWWHR 160	327	250	252	160	190	3/4"	2,1
WWHR 200	CVWWHR 200	357	280	277	200	215	3/4"	4,6
WWHR 250	CVWWHR 250	367	280	302	250	240	3/4"	7,8
WWHR 315	CVWWHR 315	447	320	377	315	315	3/4"	10,8
WWHR 355	CVWWHR 355	487	320	402	355	340	3/4"	9,6
WWHR 400	CVWWHR 400	522	320	452	400	390	3/4"	14,5

9.2 Maximale Temperaturerhöhung

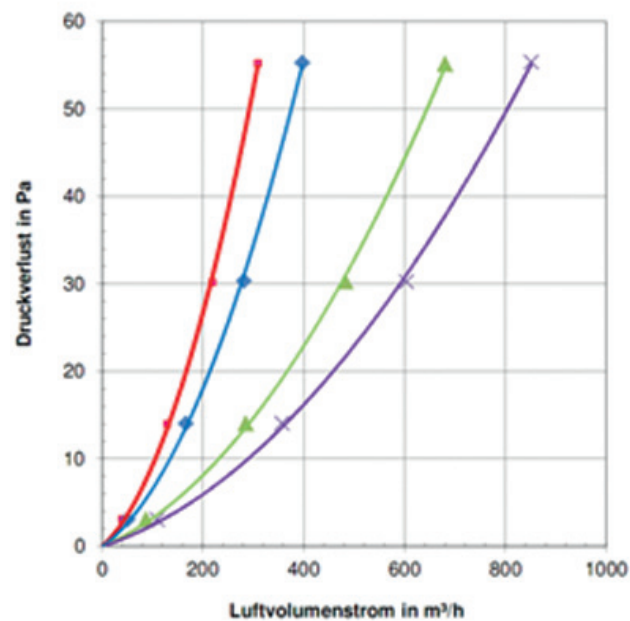


- WWHR 100
- WWHR 125
- - WWHR 160
- - - WWHR 200

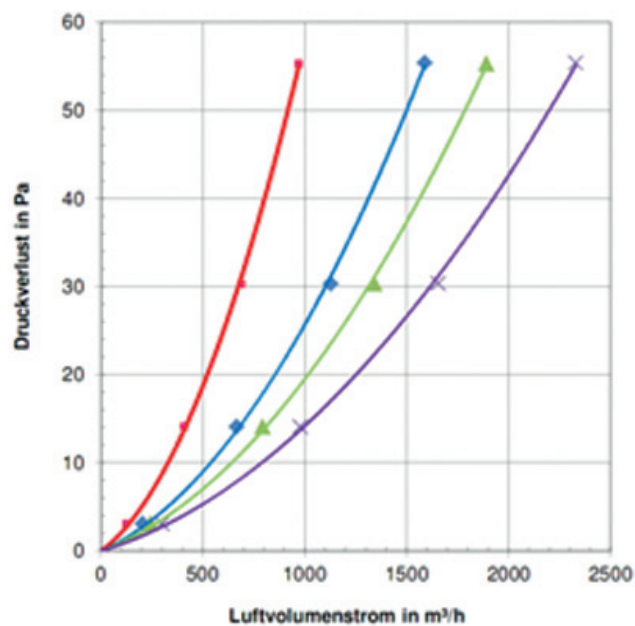


- WWHR 250
- WWHR 315
- - WWHR 355
- - - WWHR 400

9.3 Luftseitiger Druckverlust



- WWHR 100
- ◆ WWHR 125
- ▲ WWHR 160
- × WWHR 200



- WWHR 250
- ◆ WWHR 315
- ▲ WWHR 355
- × WWHR 400

10 Kundendienst, Herstelleradresse

Unsere Produkte unterliegen einer ständigen Qualitätskontrolle und entsprechen den geltenden Vorschriften.

Für alle Fragen, die Sie im Zusammenhang mit unseren Produkten haben, wenden Sie sich bitte an das nächste Haus der GC-Gruppe / G.U.T.-Gruppe oder direkt an:

COSMO GmbH
Brandstücken 31
22549 Hamburg

Telefon: 040/80030430
 E-Mail: info@cosmo-info.de

1 Content

COSMO - WWHR

- 100
- 125
- 160
- 200
- 250
- 315
- 355
- 400



Content	Page
1 Content	12
2 Security	13
3 General description	13
4 Operating conditions	14
5 Installation	14
5.1 Mounting positions	15
5.2 Hydraulic integration	16
5.3 Frost protection	16
5.4 Installation of capillary in the air line	17
6 Commissioning	17
7 Maintenance	18
8 Accessories	18
9 Technical Data	19
9.1 Dimensions and weight	19
9.2 Maximum Temperature	20
9.3 Airside pressure	21
10 Service, Manufacturer address	21

2 Security

The following symbols refer to specific Dangers or give you information about safe operation.

Attention! Danger spot! Safety note!



Important notes, information!



3 General Description

The hot water coil were specially designed for heating the outside air. The size corresponds to the pipe connection diameter of the connection round ducts. COSMO-WWHR are for the assembly suitable in different position.

The removable side wall allows easy maintenance and cleaning of the registers. The Heat exchanger as a heater with copper pipes and formed aluminum fins.
Water supply pipes with external thread $\frac{3}{4}$ ".

4 Operating conditions

The COSMO-hot water coil heating system for the built in ventilation systems that promote cleaner Air determined. Moreover, none of the air permitted with aggressive components.

Safety note!

During installation, the applicable occupational health and accident prevention regulations are to note!



5 Installation

The installation of the hot water heater can in a horizontal channel with arbitrary air direction be made.

Important!

To reduce the need for maintenance is an effective filtering system necessary (e.g. COMSO-Filterbox CVLFBRxxx)



Mains water supply

When connecting the hot water coil is note the following:

- The connecting piece of the coil must be perpendicular to each other via
- A shut-off at the line input is provided, as noted ventilation
- When mounting the WWHR the connecting pipes under no circumstances turning or bending stresses must be exposed. It must be used for countering Tools
- For the connection of the heating coil fittings are required
- It is important to ensure that expansion forces in the system or the weight of the pipe system, the terminals of the WWHR not burden.
- The heater must be connected to the heating, the system eg can be easily emptied when frost threatens, repairs or prolonged power failures.

Important!

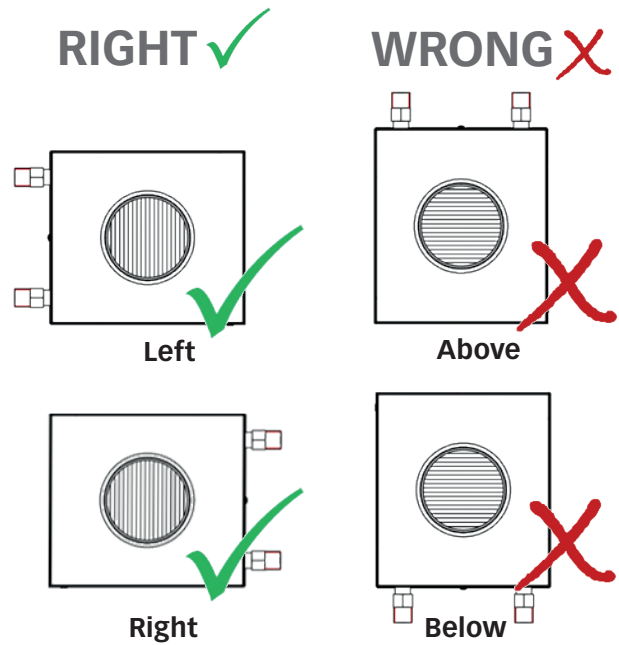
Freeze the water in the radiator, the pipes may burst. By leaking water damage can occur. In case of frost, the heating coil with a must



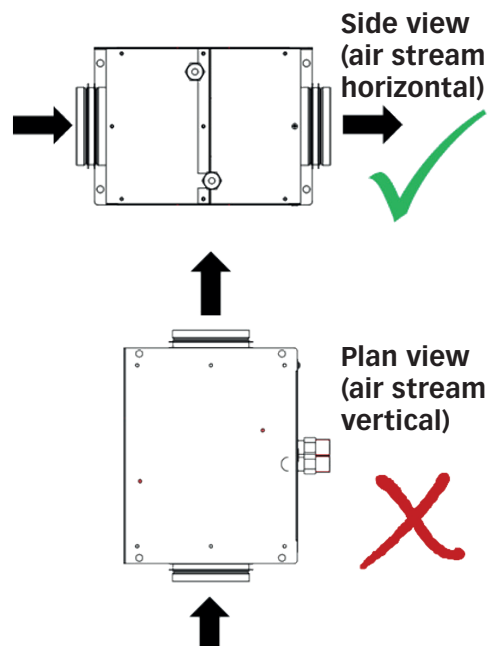
Frost protection circuit to be protected, which includes the fan shuts off, any existing fresh air dampers, the water valve opens to increase the hot water flow rate and / or possibly turned on, an alarm signal.

5.1 Mounting positions

Water connections :



Direction of the airstream :



5.2 Hydraulic integration

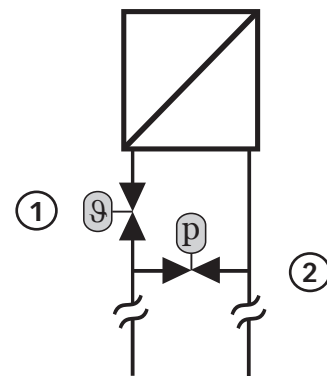
We recommend that you pump water heater battery (PWW-HR) through a distribution circuit hydraulic involve them in warm water pump heating system. Be certain that the hydraulic bypass is positioned as close to the PWW HR. This will prevent unnecessary long heating of the air (heat is quickly by short paths available).

Variant 1:

Thermostatic valve with remote sensor element; hydraulic bypass with suitable throttle element (e.g. Taco-Setter)

Product suggestion (KBN):

- ① **CTVD20**
CTNFF2 (Remote sensor)
- ② **TS1300** (up to BG 315; Regulation valve)
TS1302 (from BG 355; Regulation valve)



Suggestion!

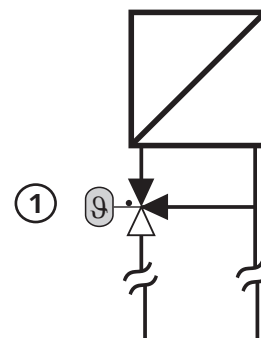
Please note the necessary pressure ratios ① vs. ② to ensure proper operation.

Variant 2:

Thermostatic 3-way valve (Distributor)

Product suggestion (KBN):

- ① **OVDMV20TD**
CTNFF2 (Remote sensor)



5.3 Frost protection

To avoid freezing of the PWW HR we recommend the installation of a frost protection thermostat.

Product suggestion (KBN):

- **ITJTF105** (Thermostat)
- **WFAKDLxxx** (Shut-off damper)
- **LM230** (electrical circuit must be checked)

5.4 Installation of capillary in the air line

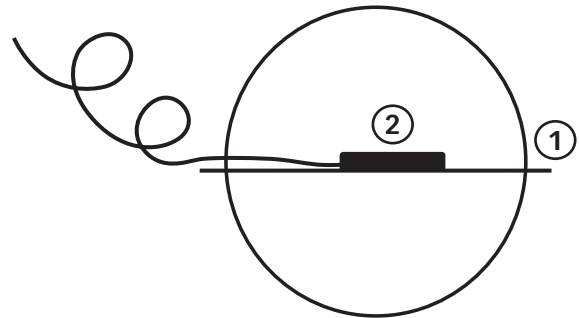
The sensor of the mechanical thermostat drives (see 5.2 and 5.3) in the air line in air direction / positioned behind the PWW HR.

Please note a sufficient distance to PWW-HR (we recommend > 0,5 m).

Installation suggestion:

The mounting of the sensor may e.g. done by „tightening“ in the air line.

- ① Tension wire (e.g. BINDE65);
(braced to the wall bushing)
- ② Capillary - attached to tension wire
(e.g. binding wire BINDE65 or cable tie)



6 Commissioning

When commissioning must when filling the heating coil and the terminals does not spill water. Leakage can cause water damage

It is recommended that a frost protection thermostat
Ex. Oventrop (KBN: OVUNILHWE)

Important!

Only with full bleed full power is assured. The addition of antifreeze in the heating water (glycol) the resulting performance loss is observed.

For maintenance of the two-part inspection cover can be removed on the port side. The heater must be cleaned regularly.

This promotes the preservation of the full capacity of the register.



7 Maintenance

For maintenance of the two-part inspection cover can be removed on the port side. The heater must be cleaned regularly.

This promotes the preservation of the full capacity of the register.

The period between cleanings depends primarily on the degree of pollution of the air, the filtering and the maintenance of the rest of the plant. The inlet side of the radiator is first with a soft brush and then

cleaned with water or compressed air.

This dirt is washed away from the outlet side to the inlet side.

Cleaning is here with a mild detergent facilitates (It should be checked in advance that the cleaner the copper or aluminum does not corrode).

It is important to ensure that the thin lamellae edges are not damaged.

8 Accessories

Please use only recommended accessories.

Any damages caused by unauthorized accessories are not covered by warranty. The water and detergent used should have a neutral pH (6-8).

When working, make sure that the slats are not deformed. If necessary, the lamellae are comb out with a corresponding fin comb.

Safety note!

Offset with antifreeze water must not be discharged into the sewer system. This is for special waste.

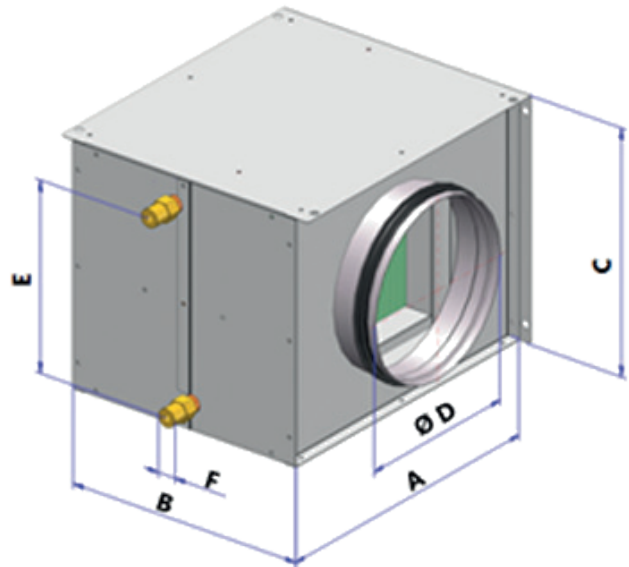


9 Technical Data

Type	KBN	Airside						Waterside			
		Fits to conduit Ø mm	Heat output		ΔT Air		at V m³/h	pressure Δpw		at water quantity	
			kW 1)	KW 2)	K 1)	K 2)		kPa 1)	kPa 2)	l/h 1)	L/h 2)
WWHR 100	CVWWHR 100	100	1,8	1,1	36,5	22,1	150	1,2	0,5	79	48
WWHR 125	CVWWHR 125	125	2,9	1,9	34,6	22,2	250	2,9	1,4	125	80
WWHR 160	CVWWHR 160	160	4,7	2,9	34,7	21,7	400	1,6	0,8	200	125
WWHR 200	CVWWHR200	200	6,8	4,4	33,5	21,7	600	3,6	1,8	290	188
WWHR 250	CVWWHR250	250	8,6	5,7	32,1	21,1	800	6,0	3,0	370	243
WWHR 315	CVWWHR315	315	14,8	9,8	31,6	20,9	1400	8,3	4,2	637	421
WWHR 355	CVWWHR355	355	18,3	12,0	30,3	19,9	1800	7,4	3,6	786	515
WWHR 400	CVWWHR400	400	21,6	14,4	32,2	21,4	2000	11,2	5,7	927	617

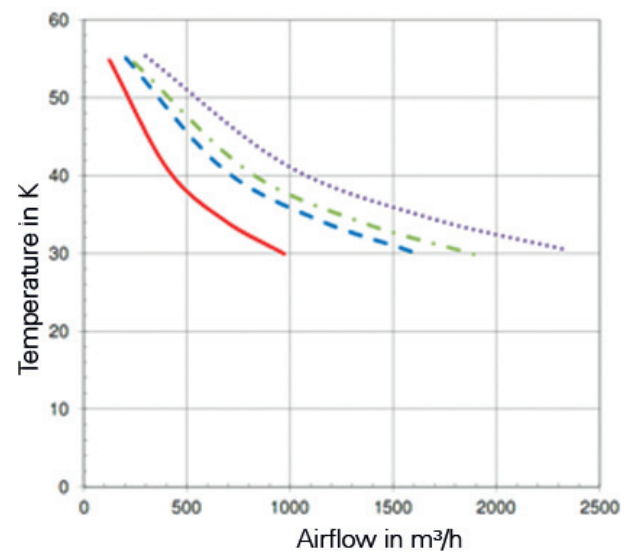
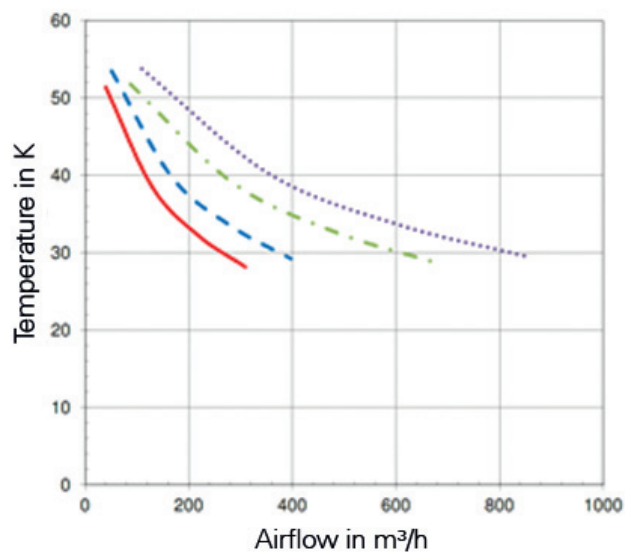
Air intake 0°C, Air density 1,2 kg/m³, cw = 4,19 kJ/kgK / 1): Flow/Return 80°C/60°C / 2): Flow/Return 60°C/40°C

9.1 Dimensions and weight



Dimensions								
Type	KBN	A	B	C	D	E	F	Weight
		mm	mm	mm	mm	mm	mm	kg
WWHR 100	CVWWHR 100	227	250	202	100	140	¾"	1,6
WWHR 125	CVWWHR 125	267	250	202	125	140	¾"	3,8
WWHR 160	CVWWHR 160	327	250	252	160	190	¾"	2,1
WWHR 200	CVWWHR 200	357	280	277	200	215	¾"	4,6
WWHR 250	CVWWHR 250	367	280	302	250	240	¾"	7,8
WWHR 315	CVWWHR 315	447	320	377	315	315	¾"	10,8
WWHR 355	CVWWHR 355	487	320	402	355	340	¾"	9,6
WWHR 400	CVWWHR 400	522	320	452	400	390	¾"	14,5

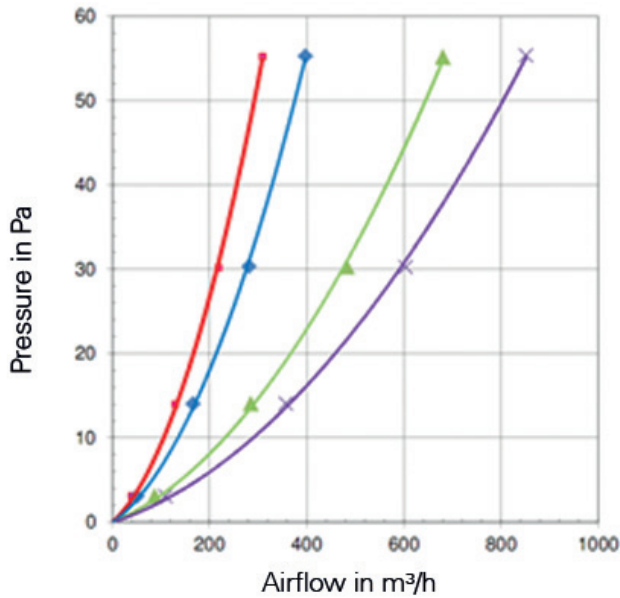
9.2 Maximum Temperature



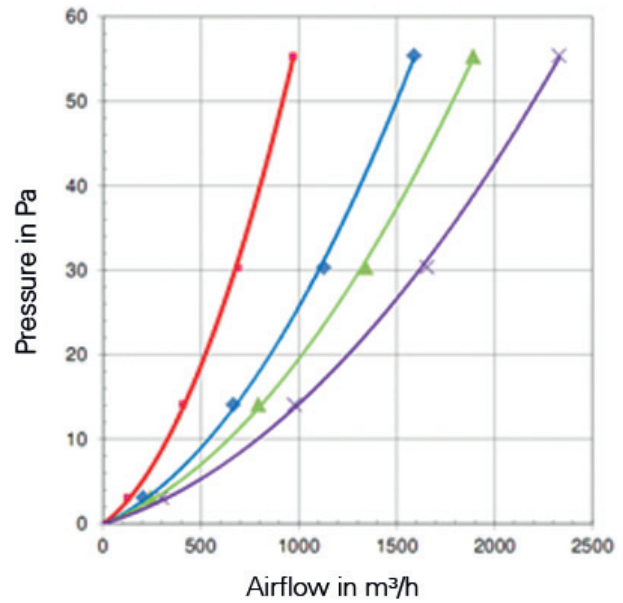
- WWHR 100
- WWHR 125
- - WWHR 160
- - - WWHR 200

- WWHR 250
- WWHR 315
- - WWHR 355
- - - WWHR 400

9.3 Airside pressure



- WWHR 100
- ◆ WWHR 125
- ▲ WWHR 160
- × WWHR 200



- WWHR 250
- ◆ WWHR 315
- ▲ WWHR 355
- × WWHR 400

10 Service, Manufacturer Address

Our products are subject to continuous quality control and compliance with applicable laws.

For any questions that you have in connection with our products, please contact your nearest House of GC-group / G.U.T.-group or directly:

COSMO GmbH
Brandstücken 31
22549 Hamburg

Fon: 040/80030430
 E-Mail: info@cosmo-info.de



Sämtliche Bild-, Produkt-, Maß- und Ausführungsangaben entsprechen dem Tag der Drucklegung.
Technische Änderungen vorbehalten.
Modell- und Produktansprüche können nicht geltend gemacht werden.

All illustrations, product, dimensions and specifications correspond to the day of printing.
Subject to technical changes.
Model and product claims can not be asserted.