

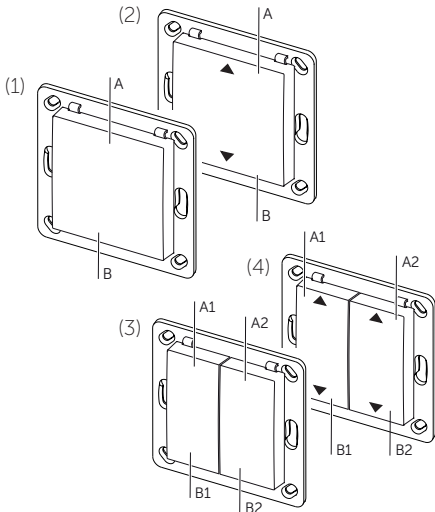
# COQON

## Qwave

### Bedienungsanleitung

## Qsense

### Wandtaster



#### Ausführung

- |               |            |                  |
|---------------|------------|------------------|
| (1) TSF55QEA1 | 1x EIN/AUS | 2-Tast-Bedienung |
| (2) TSF55QAZ1 | 1x AUF/ZU  | 2-Tast-Bedienung |
| (3) TSF55QEA2 | 2x EIN/AUS | 2-Tast-Bedienung |
| (4) TSF55QAZ2 | 2x AUF/ZU  | 2-Tast-Bedienung |

#### Technische Daten

Frequenz:	868,30 MHz
Modulation:	FSK
Codierung:	Qwave
Spannungsversorgung:	1x 3V-Batterie CR2032
Betriebstemperatur:	-20°C bis +60°C
Reichweite:	im Freien: ca. 150 m in Gebäude: ca. 30 m
Abmessungen:	Taste: 55x55x10 mm Platte: 71x71x1,5 mm
Gewicht:	34,0 g inkl. Batterie

#### Lieferumfang

Sendemodul inkl. Batterie CR2032, Montageplatte, Taste(n), Befestigungsset, Bedienungsanleitung

#### Bestimmungsgemäßer Gebrauch

Verwenden Sie den Wandtaster nur als Funk-Sender in Verbindung mit der COQON Q-Box. Der Hersteller haftet nicht für Schäden, die durch unsachgemäßen oder bestimmungsfremden Gebrauch entstehen!

#### Sicherheitshinweise



Bevor Sie das Gerät benutzen, lesen Sie bitte diese Anleitung sorgfältig durch!

Beachten Sie auch die Bedienungsanleitungen der Funkempfänger.

Betätigen Sie den Sender nur in Sichtweite der zu steuernden Geräte! Personen könnten ansonsten in Gefahr geraten!

Halten Sie den Sender von Kindern fern!

Überprüfen Sie regelmäßig die Sendebereitschaft des Senders!

Nehmen Sie keine eigenmächtigen Veränderungen am Sender vor!

Lassen Sie nicht funktionierende Sender überprüfen.

Bewahren Sie Batterien außerhalb der Reichweite von Kindern auf.

#### Funktion

Der Wandtaster ist ein Funk-Tastschalter für die Auf-Putz-Montage in trockenen Räumen. Er passt in die meisten Abdeckrahmen mit einem Ausschnittsmaß von 55x55 mm.

Mittels Tastendruck werden der Qwave-Code gesendet und die angeschlossenen Qwave-Funkempfänger über die Q-Box geschaltet.

#### Wandsender in Betrieb nehmen (Abb. 1)

- Schrauben oder kleben Sie die Montageplatte mit Hilfe der beiliegenden Schrauben und Dübel oder der Klebepads an den Montageort.

**Hinweis:** Achten Sie auf eine ungehinderte Funkverbindung. Vermeiden Sie die Montage in einem Verteilerkasten, Gehäusen aus Metall, in unmittelbarer Nähe von großen Metallobjekten, auf dem Boden oder in dessen Nähe.

- Stecken Sie die Taste auf das Sendemodul.

- Lernen Sie jetzt den Sendecode des Wandtasters in die COQON Q-Box ein.

#### iOS

- Starten Sie die COQON App
- Wählen Sie unter „mehr“ „Einstellungen“ den Punkt „Geräte verwalten“ und dann auf „+“ um ein neues Gerät hinzuzufügen
- Wählen Sie COQON
- Folgen Sie nun den Schritten in der App

#### Android

- Starten Sie die COQON App
  - Wählen Sie Im Menü unter Einstellungen den Punkt Geräte, dann auf „Plus“
  - Wählen Sie „Gerät jetzt einscannen“
  - Folgen Sie nun den Schritten in der App
- Setzen Sie den Abdeckrahmen auf die Montageplatte und rasten Sie das Sendemodul oben und unten auf die Rasthaken. Der Pfeil auf dem Sendemodul muss nach oben zeigen.

#### Batterie wechseln (Abb. 2)

- Hebeln Sie die Sendebaugruppe aus.
- Wechseln Sie die Batterie. Verwenden Sie ausschließlich Batterien des Typs CR2032. Achten Sie auf die richtige Polung, der Pluspol muss sichtbar sein!
- Stecken Sie die Sendebaugruppe wieder auf die Rasthaken.

Die Codierung des Senders bleibt auch erhalten, wenn keine Spannungsversorgung anliegt. Nach einem Batteriewechsel muss die Codierung nicht neu in die Q-Box eingelernt werden.

#### Fehlerbehebung

Reagiert der Empfänger nicht auf den Wandtaster:

- Wechseln Sie ggf. die Batterien.
- Überprüfen Sie den Montageort auf eine ungehinderte Funkverbindung zwischen Wandtaster und Q-Box.
- Lernen Sie ggf. den Sendecode erneut in die Q-Box ein.
- Unter Umständen kann es zu Störungen durch weitere Funkprodukte kommen, die die gleiche Frequenz benutzen und in unmittelbarer Nähe arbeiten.

#### Entsorgungshinweise

Altgeräte dürfen nicht mit dem Hausmüll entsorgt werden!

Entsorgen Sie das Altgerät über eine Sammelstelle für Elektronikschrott oder über Ihren Fachhändler.

Entsorgen Sie das Verpackungsmaterial in die Sammelbehälter für Pappe, Papier und Kunststoffe.



#### Gewährleistung

Innerhalb der gesetzlichen Garantiezeit beseitigen wir unentgeltlich Mängel des Gerätes, die auf Material- oder Herstellungsfehler beruhen, durch Reparatur oder Umtausch. Die Garantie erlischt bei Fremdeingriff.

#### Konformität

Dieses Produkt erfüllt die wesentlichen Anforderungen der R&TTE-Richtlinie 1999/5/EG. Die Konformitätserklärung ist auf folgender Internetseite abrufbar: [www.coqon.de](http://www.coqon.de).

#### Kundendienst

Sollten trotz sachgerechter Handhabung Störungen auftreten oder wurde das Gerät beschädigt, wenden Sie sich bitte an folgende Adresse:

neusta next GmbH & Co. KG  
Konsul-Smidt-Straße 24 / 28217 Bremen  
[www.coqon.de](http://www.coqon.de)



Abb. 1

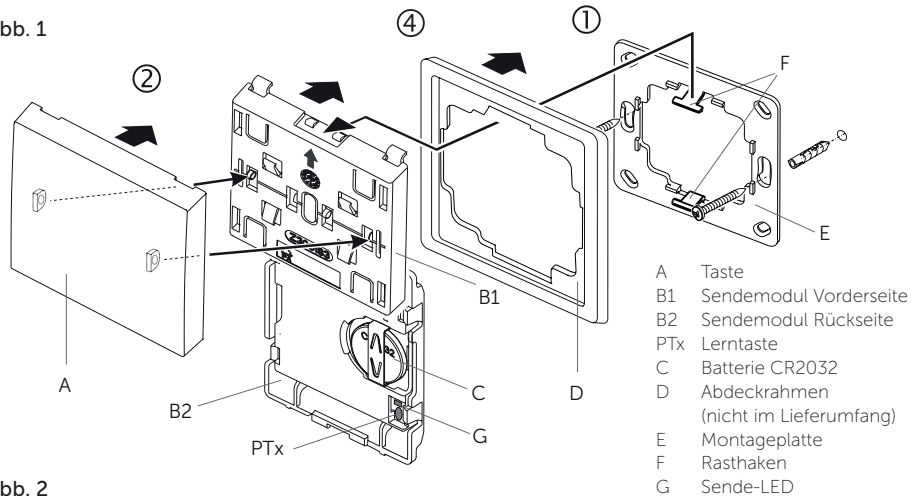


Abb. 2

