

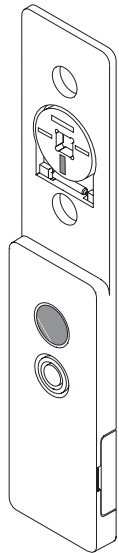
COQON

Qwave

Bedienungsanleitung

Qsecure

Fenstergriffkontakt



Ausführung

FGKQ1K01

Technische Daten

Frequenz:	868,30 MHz
Modulation:	FSK
Codierung:	Qwave
Spannungsversorgung:	1x 3V-Batterie CR2032
Betriebstemperatur:	-20°C bis +60°C
Reichweite:	im Freien: ca. 150 m im Gebäude: ca. 30 m
Abmessungen:	33x166x8 mm
Gewicht:	34 g inkl. Batterie

Lieferumfang

Fenstergriffkontakt, Batterie CR2032, Magnetscheibe, Batteriehalter, Bedienungsanleitung

Bestimmungsgemäßer Gebrauch

Verwenden Sie den Fenstergriffkontakt nur als Funk-Sender in Verbindung mit der COQON Q-Box.

Der Hersteller haftet nicht für Schäden, die durch unsachgemäßen oder bestimmungsfremden Gebrauch entstehen!

Sicherheitshinweise



Bevor Sie das Gerät benutzen, lesen Sie bitte diese Anleitung sorgfältig durch!

Beachten Sie auch die Bedienungsanleitungen der Funkempfänger.

Halten Sie den Sender von Kindern fern!

Überprüfen Sie regelmäßig die Sendebereitschaft des Senders!

Nehmen Sie keine eigenmächtigen Veränderungen am Sender vor!

Lassen Sie nicht funktionierende Sender überprüfen.

Bewahren Sie Batterien außerhalb der Reichweite von Kindern auf.

Funktion

Der Fenstergriffkontakt ist ein Magnetkontakt der den Öffnungszustand eines Fensters signalisiert und ein Meldetelegramm per Funk über die Q-Box an die Qwave-Empfänger senden kann.

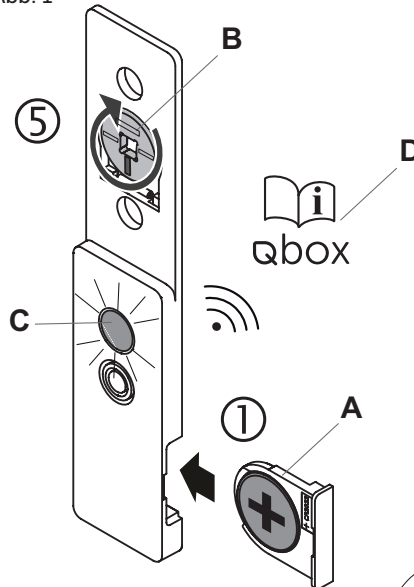
Wird das Fenster geöffnet, leuchtet die LED kurz ROT und der Qwave-Code AUF wird gesendet. Wird das Fenster geschlossen, leuchtet die LED kurz GRÜN und der Qwave-Code ZU wird gesendet.

Die Betätigung der Taste am Fenstergriffkontakt sendet den Status der Griffstellung AUF oder ZU aus und zeigt diese durch die LED an. LED leuchtet ROT bedeutet, Griffstellung ist AUF. LED leuchtet GRÜN bedeutet, Griffstellung ist ZU. Damit kann der richtige Einbau der Magnetscheibe überprüft werden.

Der Fenstergriffkontakt verfügt über eine Batteriekontrollfunktion, welche die Kapazität der Batterie während des Sendevorgangs überprüft (siehe Abschnitt „Batteriekontrolle“).

Der Fenstergriffkontakt ist für Standard-Fenstergriffe mit einem Stiftmaß von 7 mm, einem Schraubendurchmesser von 10 mm und einem Lochabstand von 43 mm geeignet.

Abb. 1



- A Batteriehalter mit Batterie CR2032
- B Magnetscheibe
- C Taste u. LED grün/rot
- D Q-Box
- E Magnet
- F Reedkontakt
- G Vierkant max. 7 mm
- H Schutzfolie Klebepad

Fenstergriffkontakt in Betrieb nehmen

- Legen Sie die Batterie in den Batteriehalter ein und schieben Sie diesen seitlich in den Fenstergriffkontakt (Abb. 1). Verwenden Sie ausschließlich Batterien des Typs CR2032. Achten Sie auf die richtige Polung, der Pluspol muss sichtbar sein!
- Schrauben Sie bei geschlossenem Fenster den Fenstergriff ab. Entfernen Sie die Schutzfolie vom rückseitigen Klebepad des Fenstergriffkontakts (Abb. 2) und kleben Sie diesen auf dem Fensterrahmen. Achten Sie auf die Position, die Bohrlöcher müssen übereinander liegen.
- Legen Sie die Magnetscheibe in den Fenstergriffkontakt ein. Der Magnet muss zum Reedkontakt zeigen (Abb. 2).
- Stecken Sie den Fenstergriff durch die Magnetscheibe zurück in den Fensterflügel und schrauben Sie den Griff fest (Abb. 2).
- Lernen Sie den Sendecode des Fensterkontakts wie folgt in die COQON Q-Box ein.

iOS

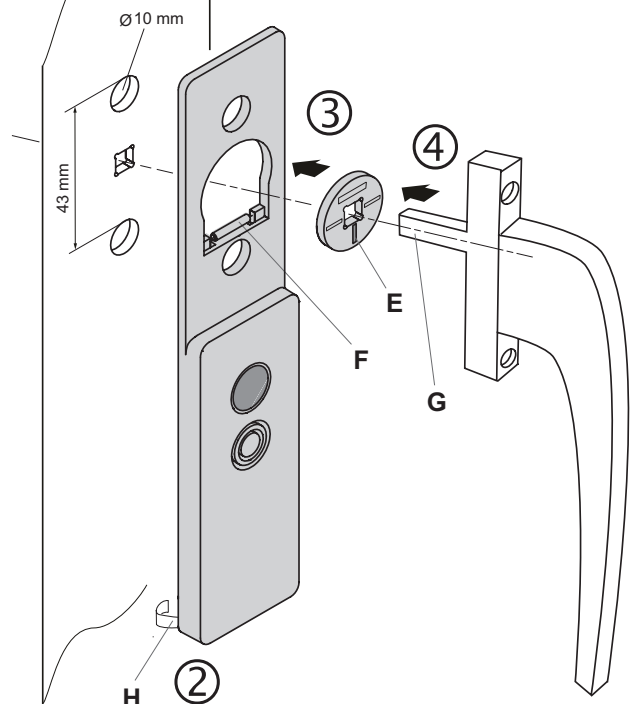
- Starten Sie die COQON App
- Wählen Sie unter „mehr“ „Einstellungen“ den Punkt „Geräte verwalten“ und dann auf „+“ um ein neues Gerät hinzuzufügen
- Wählen Sie COQON
- Folgen Sie nun den Schritten in der App

Android

- Starten Sie die COQON App
- Wählen Sie Im Menü unter Einstellungen den Punkt Geräte, dann auf „Plus“
- Wählen Sie „Gerät jetzt einscannen“
- Folgen Sie nun den Schritten in der App

Bewegen Sie den Magneten in Nähe des Reedkontaktes bis die LED kurz ROT oder GRÜN leuchtet. Der Qwave-Code wurde gesendet (Abb. 1).

Abb. 2



Batteriekontrolle

Die Spannung der Batterie wird zyklisch überwacht. Bei Erreichen des Entladezustandes blinkt die rote LED 3x kurz im Abstand von etwa 20 Sekunden. Bitte wechseln Sie jetzt die Batterie.

Sinkt die Spannung weiter, schaltet sich der Fenstergriffkontakt nach Erreichen der Restlaufzeit der Batterie ab und es werden keine Zustandsänderungen an den Empfänger gesendet.

Fehlerbehebung

Reagiert der Empfänger nicht auf den Sender:

- Wechseln Sie ggf. die Batterien.
- Überprüfen Sie den Montageort auf eine ungehinderte Funkverbindung zwischen Sender und Q-Box.
- Lernen Sie ggf. den Sendecode erneut in die Q-Box ein.
- Unter Umständen kann es zu Störungen durch weitere Funkprodukte kommen, die die gleiche Frequenz benutzen und in unmittelbarer Nähe arbeiten.

Entsorgungshinweise

Altgeräte dürfen nicht mit dem Hausmüll entsorgt werden!

Entsorgen Sie das Altgerät über eine Sammelstelle für Elektronikschrott oder über Ihren Fachhändler.



Entsorgen Sie das Verpackungsmaterial in die Sammelbehälter für Pappe, Papier und Kunststoffe.



Gewährleistung

Innerhalb der gesetzlichen Garantiezeit beseitigen wir unentgeltlich Mängel des Gerätes, die auf Material- oder Herstellungsfehler beruhen, durch Reparatur oder Umtausch.

Die Garantie erlischt bei Fremdeingriff.

Konformität

Dieses Produkt erfüllt die wesentlichen Anforderungen der R&TTE-Richtlinie 1999/5/EG.

Die Konformitätserklärung ist auf folgender Internetseite abrufbar: www.coqon.de.



Kundendienst

Sollten trotz sachgerechter Handhabung Störungen auftreten oder wurde das Gerät beschädigt, wenden Sie sich bitte an folgende Adresse:

neusta next GmbH & Co. KG
Konsul-Smidt-Straße 24 / 28217 Bremen
www.coqon.de