

**FLOW TP12-N** TAUCHPUMPE  
SUBMERSIBLE PUMP

conel.de

**TAUCHPUMPE  
ZUR FÖRDERUNG VON KLARWASSER, REGENWASSER  
SOWIE FÄKALIEFREIEM HÄUSLICHEM ABWASSER**

SUBMERSIBLE PUMP

FOR PUMPING OF CLEAR WATER, RAINWATER  
AND FAECAL-FREE WASTEWATER

Ⓛ	<b>Montage- und Betriebsanleitung</b>	3
Ⓠ	<b>Installation and Operation Instructions</b>	18
Ⓧ	<b>Instructions d'installation et d'utilisation</b>	33
Ⓝ	<b>Installasjons- og bruksanvisning</b>	48
Ⓒ	<b>Instalační a provozní návod</b>	63
Ⓜ	<b>Telepítési és kezelési útmutató</b>	78
Ⓧ	<b>Instrucciones de instalación y operación</b>	93

# Inhalt

EU-Konformitätserklärung	4
1. Sicherheit	5
2. Kennzeichnung von Hinweisen in der Betriebsanleitung	5
2.1 Gefahren bei Nichtbeachtung der Sicherheitshinweise	6
2.2 Sicherheitsbewusstes Arbeiten	6
2.3 Sicherheitshinweise für den Betreiber/Bediener	6
2.4 Sicherheitshinweise für Wartungs-, Inspektions- und Montagearbeiten	7
2.5 Eigenmächtiger Umbau und Ersatzteilherstellung	7
2.6 Unzulässige Betriebsweisen	7
3. Lieferumfang	7
4. Technische Daten	8
5. Einsatz	9
6. Transport	9
7. Elektroanschluss	10
8. Aufstellung/Einbau	10
9. Inbetriebnahme	11
10. Wartung	12
11. Kennlinie	13
12. Abmessungen (mm)	14
13. Explosionszeichnung	15
14. Ersatzteile	16 - 17
Impressum	17

# EU-Konformitätserklärung



**CONEL GmbH**  
Margot-Kalinke-Straße 9  
80939 München

Wir erklären hiermit, dass die nachfolgend bezeichneten Produkte aufgrund ihrer Konzipierung und Bauart sowie in der von uns in Verkehr gebrachten Ausführung den einschlägigen grundlegenden Sicherheits- und Gesundheitsanforderungen der EU-Richtlinie entsprechen.

Produktbezeichnung:

## **FLOW TP12-N**

Auf dieses Produkt angewendete Richtlinien:  
Niederspannungsrichtlinie **2014/35/EU**  
Maschinenrichtlinie **2006/42/EG**

Harmonisierte Norm:  
**DIN EN 12050-2**  
**EN ISO 12100-1**  
**EN ISO 12100-2**  
**EN 809:1998 + A1:2009 + AC:2010**  
**EN 60335-1:2012**

„Sicherheit elektrischer Geräte für den Hausgebrauch und ähnliche Zwecke“

Name und Adresse der Person, die berechtigt ist, die technische Dokumentation den Behörden auf Anfrage zusammenzustellen:  
Detlef Greunke, Moritzstraße 34, 31137 Hildesheim

München, 26.04.2018

Datum, rechtsverbindliche Unterschrift der Geschäftsführung

# 1. Sicherheit

In Anlehnung an das VDMA-Einheitsblatt 24292.

VDMA = Verband Deutscher Maschinen- und Anlagenbau e.V.

Diese Betriebsanleitung enthält grundlegende Hinweise, die bei Aufstellung, Betrieb und Wartung zu beachten sind. Daher ist diese Betriebsanleitung unbedingt vor Montage und Inbetriebnahme zu lesen und muss ständig am Einsatzort des Aggregats/der Anlage verfügbar sein.

Es sind nicht nur die unter diesem Hauptpunkt Sicherheit aufgeführten, allgemeinen Sicherheitshinweise zu beachten, sondern auch die unter den anderen Hauptpunkten eingefügten, speziellen Sicherheitshinweise.

Dieses Gerät kann von Kindern ab 8 Jahren und darüber sowie von Personen mit verringerten physischen, sensorischen oder mentalen Fähigkeiten oder Mangel an Erfahrung und Wissen benutzt werden, wenn sie beaufsichtigt oder bezüglich des sicheren Gebrauchs des Gerätes unterwiesen wurden und die daraus resultierenden Gefahren verstehen. Kinder dürfen nicht mit dem Gerät spielen. Reinigung und Benutzer-Wartung dürfen nicht von Kindern ohne Beaufsichtigung durchgeführt werden.

## 2. Kennzeichnung von Hinweisen in der Betriebsanleitung



**Die in dieser Betriebsanleitung enthaltenen Sicherheitshinweise, die bei Nichtbeachtung Gefährdungen für Personen hervorrufen können, sind mit einem allgemeinen Gefahrensymbol – Sicherheitszeichen nach DIN 4844-W9 – gekennzeichnet.**



**Bei Warnung vor elektronischer Spannung erfolgt die Kennzeichnung mit dem Sicherheitszeichen nach DIN 4844-W8.**

### **ACHTUNG!**

**Steht bei Sicherheitshinweisen, deren Nichtbeachtung Gefahren für das Aggregat und dessen Funktionen hervorrufen kann.**

Direkt am Aggregat angebrachte Hinweise wie z. B.

/ Typenschild

müssen unbedingt beachtet und in vollständig lesbarem Zustand gehalten werden.

## **2.1**

### **Gefahren bei Nichtbeachtung der Sicherheitshinweise**

Die Nichtbeachtung der Sicherheitshinweise kann sowohl eine Gefährdung für Personen als auch für Umwelt und Aggregat zur Folge haben. Die Nichtbeachtung der Sicherheitshinweise kann zum Verlust jeglicher Schadenersatzansprüche führen.

**Im Einzelnen kann Nichtbeachtung beispielsweise folgende Gefährdung nach sich ziehen:**

/ Versagen wichtiger Funktionen des Aggregats/der Anlage.

/ Gefährdung von Personen durch elektrische, mechanische und chemische Einwirkungen.

/ Gefährdung der Umwelt durch Leckage von gefährlichen Stoffen.

## **2.2**

### **Sicherheitsbewusstes Arbeiten**

Die in dieser Betriebsanleitung aufgeführten Sicherheitshinweise, die bestehenden nationalen Vorschriften zur Unfallverhütung sowie eventuelle interne Arbeits-, Betriebs- und Sicherheitsvorschriften des Betreibers sind zu beachten.

## **2.3**

### **Sicherheitshinweise für den Betreiber/Bediener**

Gefährdungen durch elektrische Energie sind auszuschließen (Einzelheiten hierzu siehe z. B. in den Vorschriften des VDE und der örtlichen Energieversorgungsunternehmen).

## 2.4

### **Sicherheitshinweise für Wartungs-, Inspektions- und Montagearbeiten**

Der Betreiber hat dafür zu sorgen, dass alle Wartungs-, Inspektions- und Montagearbeiten von autorisiertem und qualifiziertem Fachpersonal ausgeführt werden, das sich durch eingehendes Studium der Betriebsanleitung ausreichend informiert hat. Grundsätzlich sind Arbeiten an dem Aggregat nur im Stillstand durchzuführen. Pumpen oder Aggregate, die gesundheitsgefährdende Medien fördern, müssen dekontaminiert werden. Unmittelbar nach Abschluss der Arbeiten müssen alle Sicherheits- und Schutzeinrichtungen wieder angebracht bzw. in Funktion gesetzt werden.

Vor der Wiederinbetriebnahme sind die in dieser Betriebsanleitung aufgeführten Punkte zu beachten.

## 2.5

### **Eigenmächtiger Umbau und Ersatzteilherstellung**

Umbau oder Veränderungen des Aggregats/der Anlage sind nur nach Absprache mit dem Hersteller zulässig. Originalersatzteile und vom Hersteller autorisiertes Zubehör dienen der Sicherheit. Die Verwendung anderer Teile kann die Haftung für die daraus entstehenden Folgen aufheben.

## 2.6

### **Unzulässige Betriebsweisen**

Die Betriebssicherheit des gelieferten Aggregats ist nur bei bestimmungsgemäßer Verwendung entsprechend dieser Betriebsanleitung gewährleistet. Die angegebenen Grenzwerte dürfen auf keinen Fall überschritten werden. Mit dieser Einbau- und Betriebsanleitung werden hier nicht genannte allgemeine Vorschriften und Normen nicht außer Kraft gesetzt.

## 3.

### **Lieferumfang**

Anschlussfertige Tauchpumpe mit 10 m Kabel mit Schutzkontaktstecker, angebautem Niveausteuerng, Rückschlagklappe, Druckabgangsstück mit Innenwinde 1¼" sowie Druckabgangsstück für Schlauchanschluss 1", ¾" und Außengewinde ¾".

## 4. Technische Daten

Technische Daten	
KBN	TP12N
Druckabgang	G1¼" IG Adapter G1¼" IG Adapter G¾" AG, Schlauchanschluss 1", ¾"
Freier Durchgang	12 mm
Anschlusskabel	H07RN8-F 3G 1.0
Kabellänge	10 m
Gewicht	3.8 kg
Spannung/Frequenz	1 x 230 V / 50 Hz
Stromart	Wechselstrom
Nennstrom	1,6 A
Motorleistung P1	0,36 kW
Drehzahl	2900 r/min <sup>-1</sup>
Motorschutz	Temperaturwächter in Wicklung eingebaut
Stecker	Schutzkontaktstecker
Schutzart	IP68
Isolationsklasse Motor	B
Auslöstemperatur Motorschutz	120 °C
Maximale Förderhöhe	6.0 m
Maximale Eintauchtiefe	10 m
Fördermediumtemperatur	Max. 40 °C, 60 °C für 5 min
Werkstoffe	
Pumpengehäuse	Polypropylen
Lauftrad	Polyamid
Dichtungen	NBR
Motorwelle	Edelstahl 1.4057 (AISI 431)

Kennlinie – Siehe Seite 13, Abbildung 2.

Abmessungen – Siehe Seite 14, Abbildung 3

Der Geräuschemissionswert ist kleiner als 70 dB (A).



## 5. Einsatz

Die Conel Tauchpumpen FLOWTP12-N sind ausschließlich für die private Nutzung zur Förderung von Klarwasser, Regenwasser sowie fäkalienfreiem, häuslichem Abwasser mit Feststoffen bis max. 12 mm Durchmesser bzw. einem Feststoffanteil bis max. 0,5 % geeignet.

**Die Pumpen dürfen nicht zur Förderung von korrosiven, brennbaren, gasenden, explosionsgefährlichen Medien sowie fäkalienhaltigem Abwasser eingesetzt werden. Sandhaltige oder andere schleißende Medien verkürzen die Lebensdauer. Nicht bestimmt für Kondensate aus Brennwertgeräten sowie Sole aus Enthärtungsanlagen.**

### **ACHTUNG!**

Dieses Produkt ist nur zur Entsorgung von Klar- und Schmutzwasser bis zu einer Mediumtemperatur von 40 °C, Kurzzeitbetrieb bis max. 60 °C geeignet. Wenn der Anlage Medium aus Maschinen wie z.B. Waschmaschinen zugeführt wird, kann die maximale Mediumtemperatur überschritten werden, wenn das entsprechende Gerät nicht über eine Laugenabkühlung verfügt oder diese, z.B. aus Energiespargründen usw. nicht eingeschaltet ist. Dies kann zu Schäden der Tauchpumpe bzw. Hebeanlage führen, für die wir weder eine Garantie noch eine Gewährleistung übernehmen können. Bitte informieren Sie sich ggf. beim Hersteller des oder der für einen Anschluss vorgesehenen Gerätes/ Geräte (z.B. Waschmaschinen), wie Sie die Laugenabkühlung einschalten können. Unsere Anlagen sind nach EN 12050 LGA geprüft und entsprechen den gängigen Normen. Beachten Sie auch, dass die max. Einleittemperatur in die öffentliche Kanalisation 35 °C beträgt und Sie für eine entsprechende Abkühlung des Mediums sorgen müssen.

### **ACHTUNG!**

Wie bei jedem Elektrogerät kann aufgrund der konkreten Verwendung durch Ausfall der Pumpe Schaden entstehen (z.B. bei Fehlbedienung, Stromausfall oder technischem Defekt). Wenn es dadurch zu Folgeschäden kommen kann ist eine entsprechende Absicherung (z.B. Notstromversorgung, Doppelpumpstation, netzunabhängiger Alarm) vorzusehen.

Kann es zu Folgeschäden kommen muss zusätzlich das FLOW ALARM SYSTEM (KBN: FLOWAGU) in Verbindung mit einem Alarmkontaktgeber Ihrer Wahl (z.B. FLOW Knickschwimmer KBN: FLOWAKS5 oder FLOW Schwimmerschalter KBN: FLOWASS10 oder FLOW Feuchtefühler KBN: FLOWAFF5) und für den netzunabhängigen Alarm der Akku 9 V Block (KBN: Q56722BV) vorgesehen werden um vor Wasseraustritt zu warnen.

### **ACHTUNG!**

Das Auslaufen von Schmiermitteln kann zur Verschmutzung des gepumpten Mediums führen.

## 6. Transport

**Pumpe nur am Tragegriff und nicht am elektrischen Anschlusskabel oder am Sensor-Gehäuse halten, nicht anstoßen oder fallen lassen. Zum Absenken der Pumpe in tiefere Schächte oder Gruben, Seil oder Kette verwenden.**

## 7. Elektroanschluss



- / Betriebsspannung beachten (siehe „Technische Daten“).
- / Netzstecker niemals ins Wasser legen.
- / Pumpe nur an vorschriftsmäßig installierte Steckdosen (nach VDE- bzw. EVU-Vorschriften) anschließen, die mit mindestens 10 A (träge) abgesichert sind.
- / Bei Tauchpumpen der Schutzklasse I sind alle berührbaren, leitenden Teile mit dem Schutzleiter verbunden. Vor Inbetriebnahme ist der ordnungsgemäße Anschluss des Schutzleiters durch eine Elektrofachkraft zu prüfen.
- / Für den Betrieb von Pumpen der Schutzklasse I gilt nach IEC 335-2-41:1984, Änderung 1:1990: Pumpen der Schutzklasse I, die zur Verwendung in Schwimmbädern, Gartenteichen bestimmt sind, müssen mit einer Fehlerstrom-Schutzeinrichtung (max. 30 mA) in der Zuleitung versehen sein. Die Pumpe darf nicht betrieben werden, wenn sich Personen im Becken aufhalten.
- / Unzulässige Temperaturen führen zum Abschalten der Pumpe durch den Temperaturwächter. Nach Auslösen des Temperaturwächters vor dem Beseitigen der Störungsursache Pumpe vom elektrischen Netz trennen, da sie sonst nach dem Abkühlen selbständig wieder einschaltet.

## 8. Aufstellung/Einbau

### Bei transportabler Aufstellung:

Pumpe auf festen Untergrund aufstellen. Bei Bedarf, Pumpe mit einem am Tragegriff befestigten Seil bzw. Kette sichern. Pumpe nicht am Kabel aufhängen.

### Bei festem Einbau:

Pumpe entsprechend den Vorschriften der DIN EN 12056-4 einbauen (z. B. Druckleitung mit einer Schleife über die örtlich festgelegte Rückstauenebene führen).

### Automatische Ein- und Ausschaltung:

Die Pumpe verfügt über eine automatische Niveauregulierung, die bei einem Wasserstand von 145 mm die Pumpe ein- und bei 50 mm wieder ausschaltet.

### Dauerbetrieb:

Der Hand / Auto-Schalter kann bei transportablen Anwendungen für einen Dauerbetrieb auf Stellung „Hand“ eingestellt werden. Zum Schutz vor Trockenlauf ist bei dieser Einstellung zu beachten, dass die Pumpe nicht automatisch abschaltet und bis zum Boden abpumpt. Das Abschalten der Pumpen erfolgt von Hand in der Schalterausgangstellung „Auto“.

## 9. Inbetriebnahme

### Automatische Umschaltung:

Die automatische Niveauregulierung der Pumpe schaltet beim Erreichen des eingestellten Einschaltpunktes (145 mm) ein und beim Ausschaltpunkt (50 mm) wieder aus.

### Manuelle Umschaltung:

Wenn der Hand / Auto-Schalter auf die Position Hand eingestellt wird, schaltet die Pumpe bei bestehender Stromversorgung sofort ein.

### ACHTUNG!

**Um Verletzungen oder Schäden an der Pumpe zu vermeiden, trennen Sie diese vor der Demontage oder Montage des Saugrings von der Stromversorgung.**

### Entlüftung:

Unter bestimmten Voraussetzungen ist eine bauseitige Entlüftungsbohrung erforderlich, d.h. überall dort wo das Pumpengehäuse (a) nicht dauerhaft im Fördermedium getaucht sein kann, wie zum Beispiel in einem Drainageschacht mit offener Schachtsohle.

### ACHTUNG!

**Die Entlüftung im Durchmesser von 3 mm darf nur wie in Abbildung 1 vorgegeben an der markierten Position (b) gebohrt werden.**

**Zuwendungen können die Pumpe dauerhaft beschädigen und außer Betrieb setzen.**

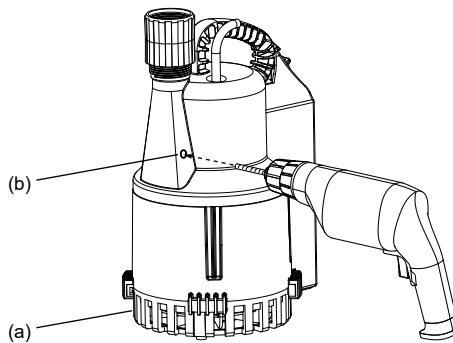


Abbildung 1

## 10. Wartung

### **ACHTUNG!**

**Vor jeder Arbeit:** Pumpe vom elektrischen Netz trennen und gegen unbeabsichtigtes Einschalten sichern. Druckleitung auf Beschädigungen prüfen.



**Wenn die Netzanschlussleitung dieses Gerätes beschädigt wird, muss sie durch den Hersteller oder seinen Kundendienst oder eine ähnlich qualifizierte Person ersetzt werden, um Gefährdungen zu vermeiden.**

Wenn die Pumpe außer Betrieb genommen wird, um Ablagerungen von Erde oder anderen Materialien zu verhindern, muss die Pumpe durch Fördern von klarem Wasser gereinigt werden.

### **Einlaufsieb:**

Sind Blätter oder Faserstoffe im zu fördernden Medium enthalten, empfehlen wir, dass das Einlaufsieb von Zeit zu Zeit gereinigt wird.

Drehen Sie das Einlaufsieb im Uhrzeigersinn, um es zu entfernen, und gegen den Uhrzeigersinn, um es wieder festzuziehen.

### **Schwimmer:**

- / Entfernen Sie das Schwimmergehäuse von dem Pumpengehäuse, indem Sie es an den Seiten am unteren Ende eindrücken und vom Pumpengehäuse freiziehen.
- / Entnehmen Sie den Schwimmer aus dem Schwimmergehäuse.
- / Alle Teile reinigen.
- / Legen Sie den Schwimmer in das Schwimmergehäuse und befestigen Sie ihn wieder.
- / Bei Aufstecken auf das Schwimmergehäuse muss der "HAND AUTOMATIC"- Wechselschalter auf der unteren Position stehen.
- / Wahlschalter nach oben drücken und Pumpe auf Stellung "HAND" prüfen.

Bei Problemen setzen Sie sich bitte mit Ihrem GC oder G.U.T. Partnerhaus in Verbindung.

# 11. Kennlinie

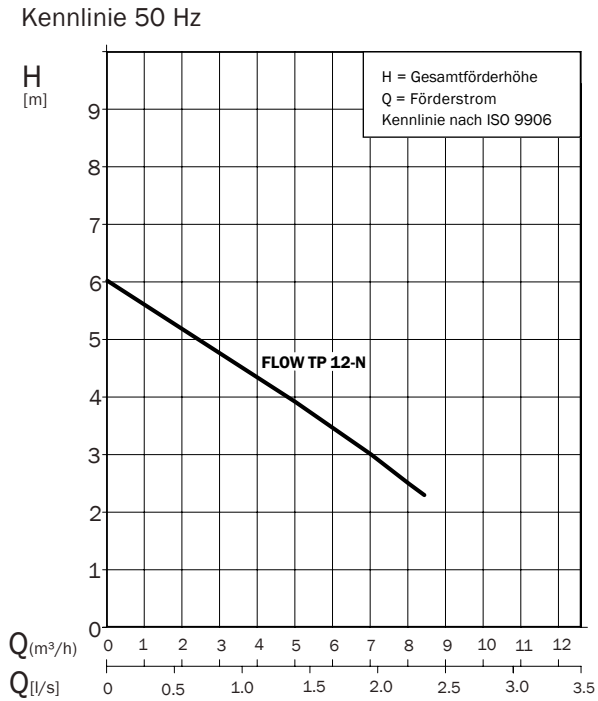


Abbildung 2

## 12. Abmessungen (mm)

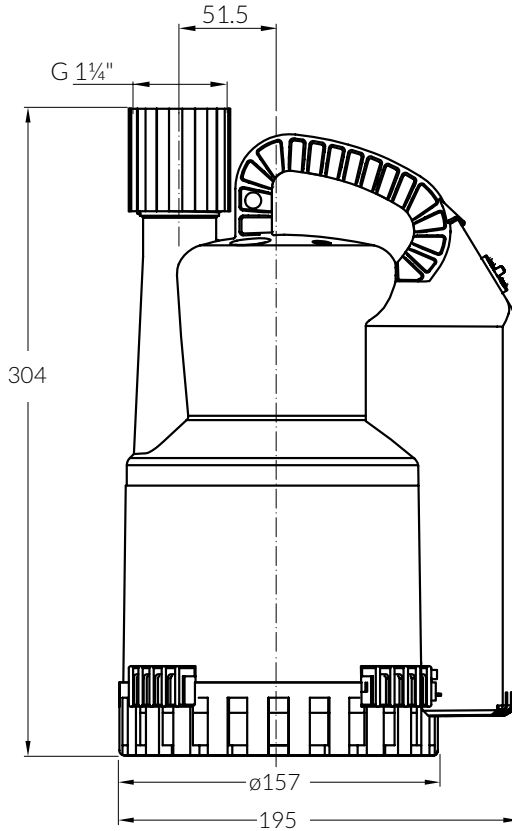


Abbildung 3

### Schlauchanschluss:

1. Schlauchanschluss  $\frac{3}{4}"$
2.  $G \frac{3}{4}"$  Außengewinde
3. Schlauchanschluss 1"
4.  $G 1\frac{1}{4}"$  Außengewinde

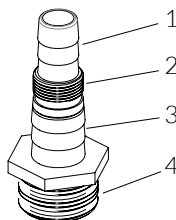


Abbildung 3.1

## 13. Explosionszeichnung

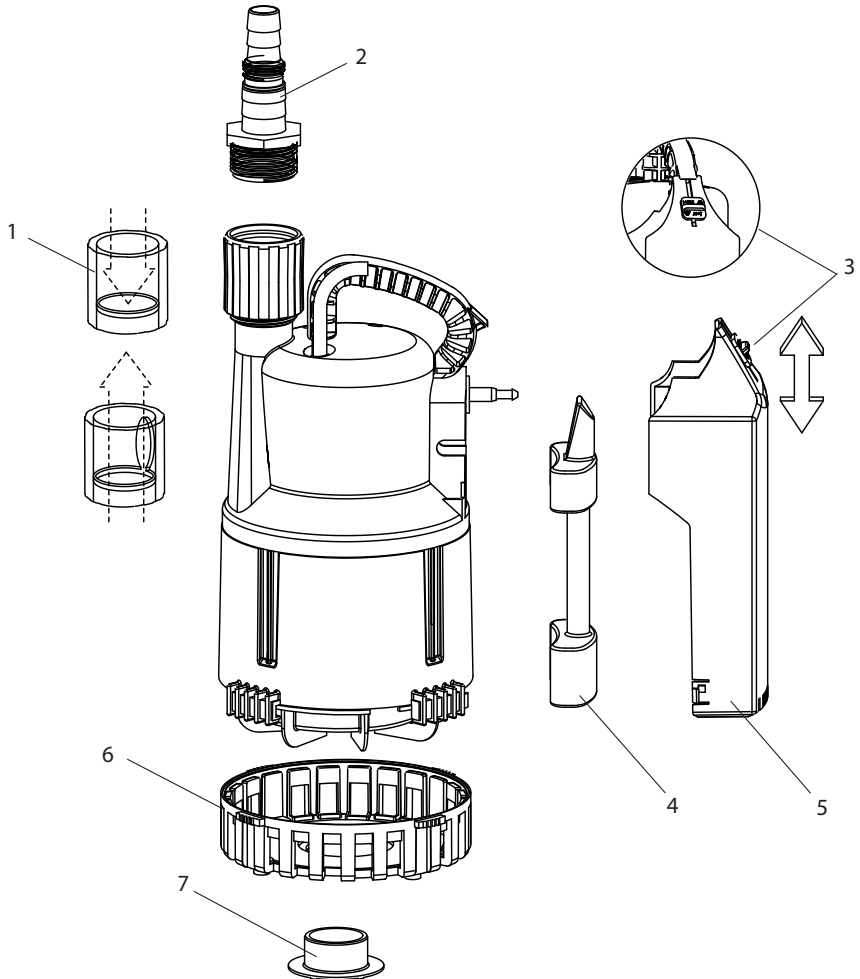


Abbildung 4

- |                           |                     |
|---------------------------|---------------------|
| 1. Rückschlagklappe       | 5. Schwimmergehäuse |
| 2. Druckleitungsanschluss | 6. Einlaufsieb      |
| 3. HAND AUTO-Wahlschalter | 7. Saugring         |
| 4. Schwimmer              |                     |

## 14. Ersatzteile

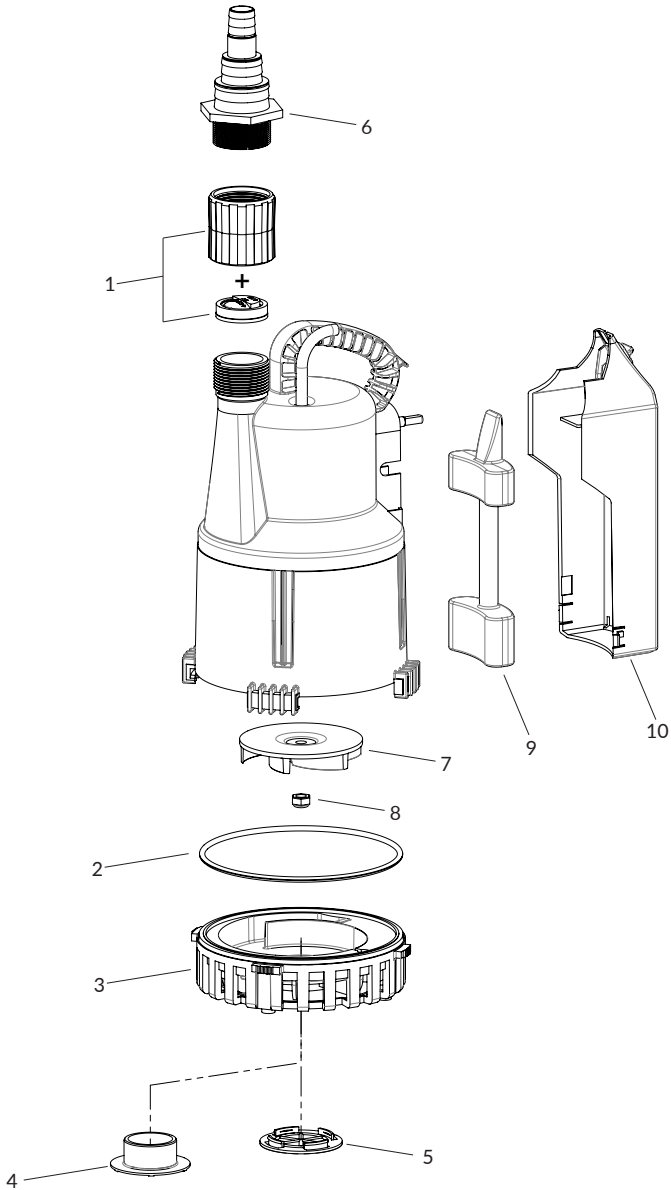


Abbildung 5



Pos.	Artikelnr.	Beschreibung	Werksnr.
1	YAE61405037	FLOW Rückschlagklappe 1 ¼"	61405037
2	YAE11120501	FLOW O-Ring zu Sieb	11120501
3	YAE310100980001	FLOW Sieb	310100980001
4	YAE41745003	FLOW Flachabsaugung	41745003
5	YAE41595014	FLOW Verschlusskappe zu Sieb	41595014
6	YAE43070060	FLOW Schlauchanschluß Tülle	43070060
7	YSULRTP12	FLOW Laufrad	41075054
8	YSULRM8TP12	FLOW Sechskantmutter M8	11400084
9	YAE41190018	FLOW Schwimmer	41190018
10	YAE 310100982001	FLOW Schwimmergehäuse	310100982001

## Impressum

Montage- und Betriebsanleitung **FLOW TP12-N**

© **CONEL** GmbH, Margot-Kalinke-Str. 9, 80939 München, Tel. +49 89 31 86 87 80

**TP12N/1.3/01-19**

Sämtliche Bild-, Maß- und Ausführungsangaben entsprechen dem Tag der Drucklegung. Änderungen, die dem technischen Fortschritt und der Weiterentwicklung dienen, behalten wir uns vor.

Modell- und Produktansprüche können nicht geltend gemacht werden.

Gültig für: EU-Länder und Schweiz, nicht für UK.

## Contents

	EU-Certificate of Conformity	19
1.	Safety	20
2.	Identification of hints in the operating instructions	20
2.1	Dangers which could arise due to non-observance of the safety instructions	21
2.2	Carrying out work in a safety conscious manner	21
2.3	Safety Regulations for the owner/operator	21
2.4	Safety Regulations for maintenance, inspection and installation work	22
2.5	Unilateral modification and spare parts manufacturing	22
2.6	Unproved usage	22
3.	Scope of delivery	22
4.	Technical data	23
5.	Application	24
6.	Transport	24
7.	Electrical connection	25
8.	Set up/installation	25
9.	Commissioning	26
10.	Maintenance	27
11.	Performance curve	28
12.	Dimensions (mm)	29
13.	Assembly drawing	30
14.	Spare parts	31 - 32
	Imprint	32

# EU-Certificate of Conformity



**CONEL GmbH**  
Margot-Kalinke-Straße 9  
80939 München

We hereby declare that the products described below, due to their design and construction as well as in the version we have placed on the market, comply with the relevant basic safety and health requirements of the EU Directive.

Product name:

## **FLOW TP12-N**

Directives applied to this product:  
Low Voltage Directive **2014/35/EU**  
Machinery Directive **2006/42/EC**

Harmonized standard:  
**DIN EN 12050-2**  
**EN ISO 12100-1**  
**EN ISO 12100-2**  
**EN 809:1998 + A1:2009 + AC:2010**  
**EN 60335-1:2012**

“Safety of electrical appliances for household and similar purposes”

Name and address of the person entitled to compile the  
technical documentation to the authorities upon request:  
Detlef Greunke, Moritzstraße 34, 31137 Hildesheim

Munich, 06.06.2018

Date and legally binding signature of the management

## 1. Safety

Extracted from VDMA-Standard-sheet 24292.

VDMA = Verband Deutscher Maschinen- und Anlagenbau e.V.

These operating instructions contain basic information on installation, operating and maintenance and should be followed carefully. For this reason it is essential that these instructions are carefully read before installation and commissioning.

The operating instructions must always be available at the location of the unit.

In addition to the following safety regulations, it is also essential that the special safety instructions given under other headings be observed.

This unit can be used by children aged 8 years and above, and persons with reduced physical, sensory, or mental capabilities, or lack of experience and knowledge, when they have been given supervision or instruction concerning the safe use of the device and understand the hazards involved. Children must not play with the appliance. Cleaning and user maintenance should not be performed by children without supervision.

## 2. Identification of hints in the operating instructions



**The safety instructions given in this operating manual, the non-observance of which could cause danger to life, are specifically highlighted with the general danger symbol. See DIN 4844-W9.**



**The presence of a dangerous voltage is identified with the safety symbol.  
See DIN 4844-W8.**

### **ATTENTION!**

**Applies to safety instructions, the non-observance of which could damage the unit or affect it's functioning.**

Symbols directly on the unit itself, e. g.

/ Nameplate

must be carefully observed and must be maintained in a legible condition.

## **2.1**

### **Dangers which could arise due to non-observance of the safety instructions**

The non-observance of the safety instructions can lead to both danger to personnel and also to possible harm to the environment or the unit itself. Non-observance of the safety instructions can invalidate the rights of the user to any compensation or redress.

**In detail, non-observance can for example result in the following dangers:**

- / Failure of important functions of the unit/installation
- / Danger to personnel by electrical, mechanical or chemical influences
- / Danger to the environment by leakage of dangerous substances

## **2.2**

### **Carrying out work in a safety conscious manner**

The safety instructions listed in this operating manual, the existing National Regulations for Safety, as well as any internal operating or safety regulations which apply in the user's own premises must be observed.

## **2.3**

### **Safety Regulations for the owner/operator**

All dangers due to electricity must be avoided (for details consult the regulations of your local Electricity Supply Company).

## **2.4 Safety Regulations for maintenance, inspection and installation work**

The user of the unit should ensure that all maintenance, inspection or installation work is carried out by authorised and qualified skilled personnel. The user must also make certain that they have carefully studied the operating instructions.

In principle all work on the unit should only be carried out while it is stationary. Pumps or units, used for pumping or fluids which could be injurious to health must be decontaminated. After completion of the work all safety and protective devices must be refitted and a check should be made that they are fully functional.

Before starting up again, the points listed under the section "Commissioning" should be complied with.

## **2.5 Unilateral modification and spare parts manufacturing**

Modifications or changes to the unit/installation should only be carried out after consultations with the manufacturer. Original spare parts and accessories authorised by the manufacturer are essential for compliance with safety requirements.

The use of other parts can invalidate any claims for warranty or compensation.

## **2.6 Unproved usage**

The operating safety of the unit is only guaranteed provided that the unit is used in accordance with these operation instructions. The limit values given in the data sheet should under no circumstance be exceeded. These installation and operation instructions do not supersede or exclude the following of generally valid regulations and standards.

## **3. Scope of delivery**

Submersible pump, ready for plugging in, with 10 m cable and Schuko plug, built-in level control, non-return valve, 1¼" pressure outlet connector with female thread, hose adaptor with ¾" male threaded and 1" and ¾" push-on connections.

## 4. Technical data

Technical data	
KBN	TP12N
Pressure outlet	G 1¼" female thread G 1¼" female thread adaptor G ¾" male thread adaptor; hose connection 1" and ¾"
Free passage	12 mm
Power cable	H07RN8-F 3G 1.0
Cable length	10 m
Weight	3.8 kg
Voltage/frequency	1 x 230 V / 50 Hz
Type of current	Alternating current
Nominal current	1.6 A
Motor power P <sub>1</sub>	0.36 kW
Speed	2900 r/min
Motor protection	Temperature limiter built into the winding
Plug	Schuko plug
Protection class	IP68
Motor insulation class	B
Motor protection activation temperature	120 °C
Maximum total head	6.0 m
Maximum immersion depth	10 m
Fluid temperature	Max. 40 °C, 60 °C for 5 minutes
Materials	
Pump housing	Polypropylene
Impeller	Polyamide
Seals	NBR
Motor shaft	Stainless steel 1.4057 (AISI 431)

Pump curve – see page 28, figure 2.

Dimensions – see page 29, figure 3

The noise emission value is less than 70 dB (A).

## 5. Application

The Conel submersible pump series FLOWTP12-N is intended exclusively for private use for pumping of clear water, rainwater and wastewater without faecal matter in private domestic applications with solids up to a max. diameter of 12 mm and solids content up to max. 0.5%.

**The pump may not be used to pump corrosive, flammable, gaseous or potentially explosive fluids, or sewage containing faecal matter. Fluids containing sand or other substances reduce the service life of the pump. Not intended for condensation from condensing boilers and brine from water softening systems.**

### **ATTENTION!**

This product is only suitable for removing clear and dirty water up to a water temperature of 40 °C or up to a maximum of 60 °C during short-term operation. If the system is fed water from machines such as washing machines, then the maximum water temperature may be exceeded if the device is not equipped with extraction cooling or if this is not switched on, e.g. in order to save energy. This may cause damage to the pump or the pumping equipment; we cannot assume any guarantee or honour the warranty in this case.

If necessary, contact the manufacturer of the device or the devices provided for connection (e.g. washing machines) to obtain information on how to switch on extraction cooling. Our systems are checked in accordance with EN 12050 LGA and conform to the current standards.

Also note that the maximum inlet temperature in the public sewer system is 35 °C and that you must ensure that the water is cooled accordingly.

### **ATTENTION!**

As with any electrical appliance, a failure of the pump can cause damage (for example in the case of faulty operation due to a power failure or a technical defect). If this can result in consequential damage an alternative system (for example emergency power supply, double pumping station, network-independent alarm) must be available. If consequential damage occurs, the FLOW alarm system (KBN: FLOWAGU) in conjunction with an alarm contact of your choice (e.g. FLOW broken finger KBN: FLOWAKS5, FLOW float switch KBN: FLOWASS10, or FLOW humidity sensor KBN: FLOWAFF5) and the 9V block battery (KBN: Q56722BV) for the mains-independent alarm must be used to warn users of water leaks.

### **ATTENTION!**

Leakage of lubricants could result in pollution of the medium being pumped.

## 6. Transport

**Carry the pump by the carrying handle only, not by the electrical connecting cable or sensor cover. Do not bump or drop it. When lowering the pump into deep sumps or pits, use a rope or chain.**



## 7. Electrical connection



- / Observe the correct operating voltage (see "Technical Data").
- / Never place the power plug in the water.
- / Connect the pump to a properly installed electrical socket (in compliance with the power supply company regulations) protected by at least a 10 A (slow-blowing) fuse.
- / For submersible pumps of protection classification I, all exposed conductive parts are connected with a protective earth conductor. Before the pump is put into operation, an electrically skilled person must check that the protective earth cable is properly connected.
- / When operating pumps of protection class I, the following applies according to IEC 335-2-41:1984, Amendment 1:1990: Pumps of protection class I intended for use in swimming pools or garden ponds must be equipped with a residual-current device (max. 30 mA) in the supply line. The pump may not be operated if any persons are in the pool.
- / Temperatures higher than those permitted cause the pump to be shut off by the temperature limiter. After the temperature limiter is triggered, disconnect the pump from the electric system before correcting the cause of the fault, otherwise it will switch on automatically once cooled down.

## 8. Set up/installation

### **For portable set-up:**

Set up the pump on solid ground. When setting up in muddy or sandy ground, the pump should be operated while suspended in the medium, by a rope or chain, or be placed on a large base plate. Do not suspend the pump by the cable.

### **For fixed installation:**

Install the pump in compliance with DIN EN 12056-4 regulations (e.g. route the discharge line with a loop above the locally defined backflow level).

### **For automatic cut-in/cut-out:**

The pump has a built-in automatic level control that switches on the pump when the water level rises to 145 mm and switches off when it drops to 50 mm.

### **For continuous operation:**

The Hand/Auto switch can be set to manual operation for continuous use in transportable applications. In that case the pump does not cut out automatically and must be protected from running dry.

## 9. Commissioning

### Automatic switching:

The automatic level control of the pump switches on when the set cut-in level has been reached (145 mm) and switches off at the set cut-out level (50 mm).

### Manual switching:

When the Hand/Auto switch is set to the Hand (manual) position the pump switches on as soon as the electrical supply has been connected.

### ATTENTION!

**To avoid personal injury, or damage to the pump, disconnect it from the power supply before removing or fitting the suction ring.**

### Venting:

Under certain conditions an on-site vent hole is required, which means anywhere where the pump housing (a) cannot be permanently submerged in the fluid, such as in a drainage shaft with open shaft bottom.

### ATTENTION!

**The 3 mm diameter vent hole may only be drilled at the marked position (b) as shown in figure 1. Violations can permanently damage the pump and put it out of operation.**

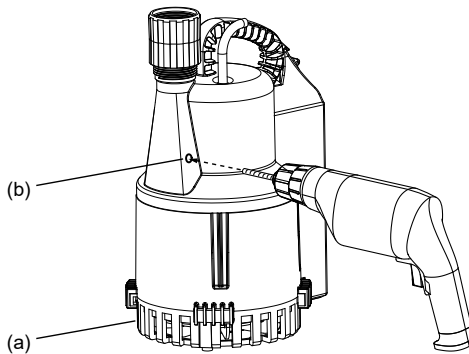


Figure 1

## 10. Maintenance

### ATTENTION!

Before carrying out any work, disconnect the pump from the electrical system and secure it from being accidentally switched on again. Check the discharge pipe line for damage.



**To avoid danger if the power cable is damaged, it must be replaced by the manufacturer or its service agent or a similarly qualified person.**

If the pump is taken out of service, in order to prevent deposition of soil or other materials the pump should be cleaned by pumping clear water.

### Inlet screen:

If there are leaves or fibrous matter in the medium being pumped we recommend that the inlet screen be cleaned from time to time.

Rotate the inlet screen clockwise to remove it, and anti-clockwise to lock it back into place.

### Level control float:

- / Remove the float housing from the pump by pressing it in at its sides at its lower end and pulling it free from the motor housing.
- / Remove the float from the float housing.
- / Clean all parts.
- / Refit the float and float housing.
- / When pressing on the float housing it is necessary that the change-over switch "HAND/ AUTO" is in the lower position.
- / Press the selector switch upwards and check the pump at setting "HAND".

If there are problems, please contact your GC and G.U.T. partner.

# 11. Performance curve

Pump Curve 50 Hz

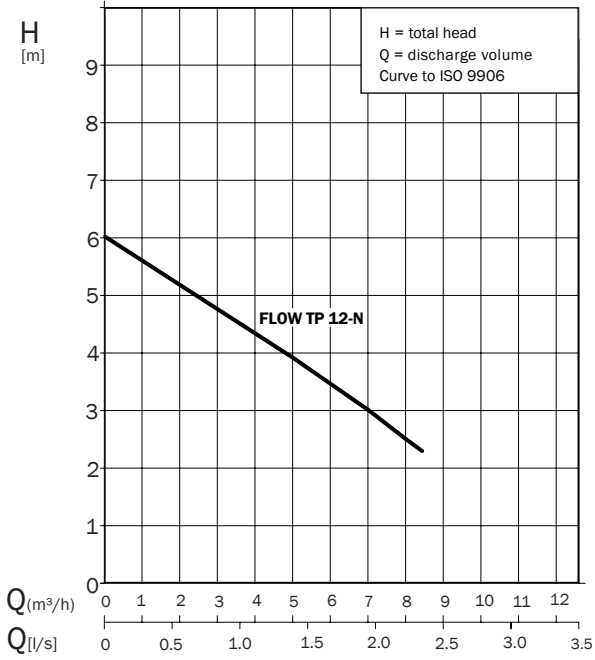


Figure 2

## 12. Dimensions (mm)

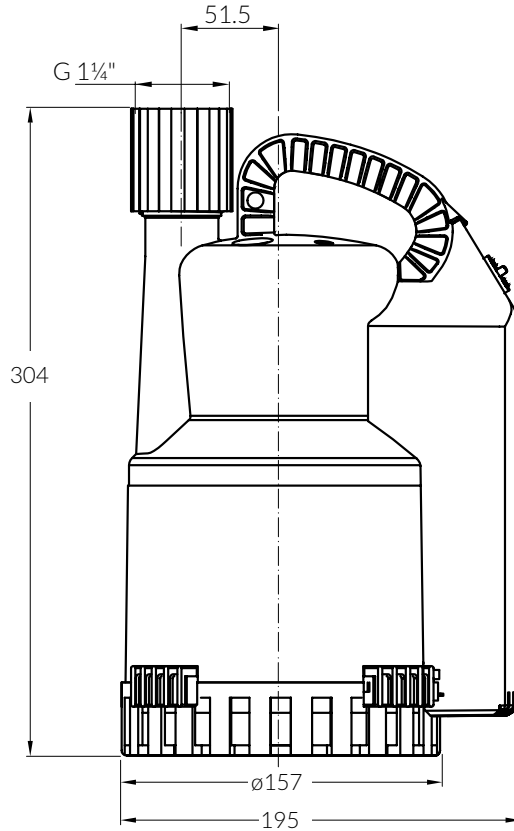


Figure 3

### Hose connection:

1. 3/4" hose connection
2. G 3/4" external thread
3. 1" hose connection
4. G 1 1/4" external thread

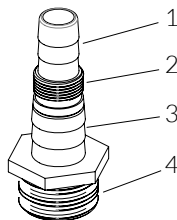


Figure 3.1

### 13. Assembly drawing

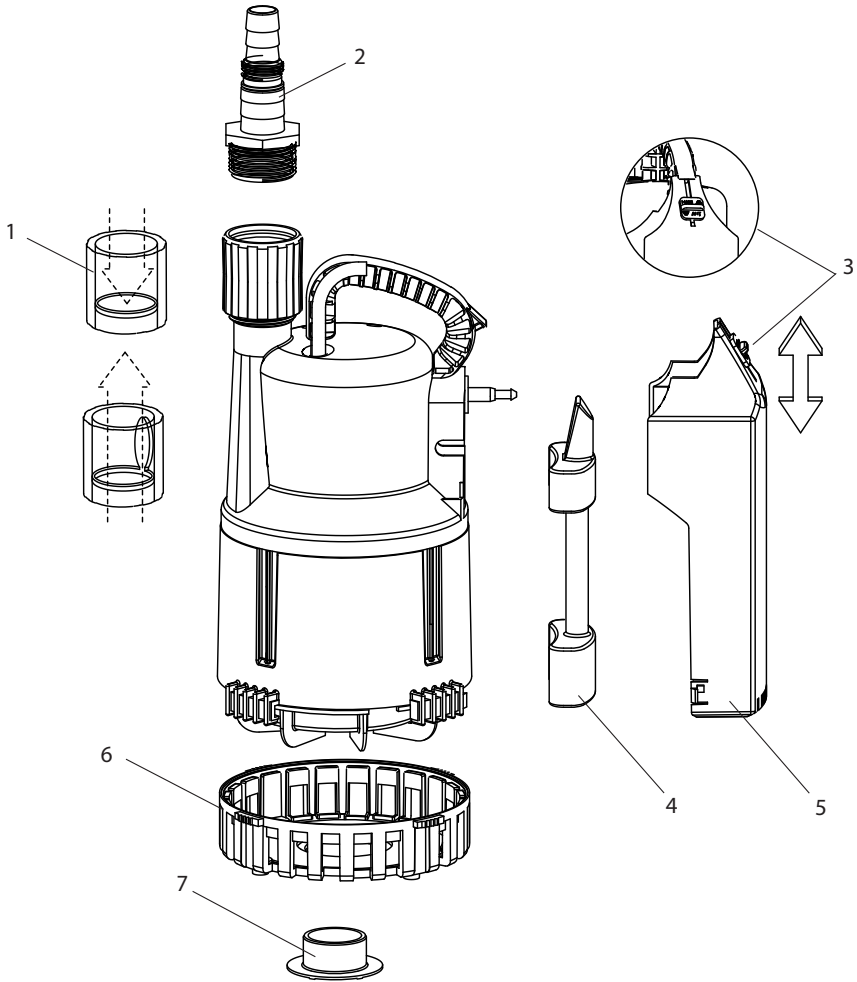


Figure 4

1. Non-return valve

2. Discharge line connection

3. HAND / AUTO selector switch

4. Level control float

5. Float housing

6. Inlet screen

7. Suction ring

# 14. Spare parts

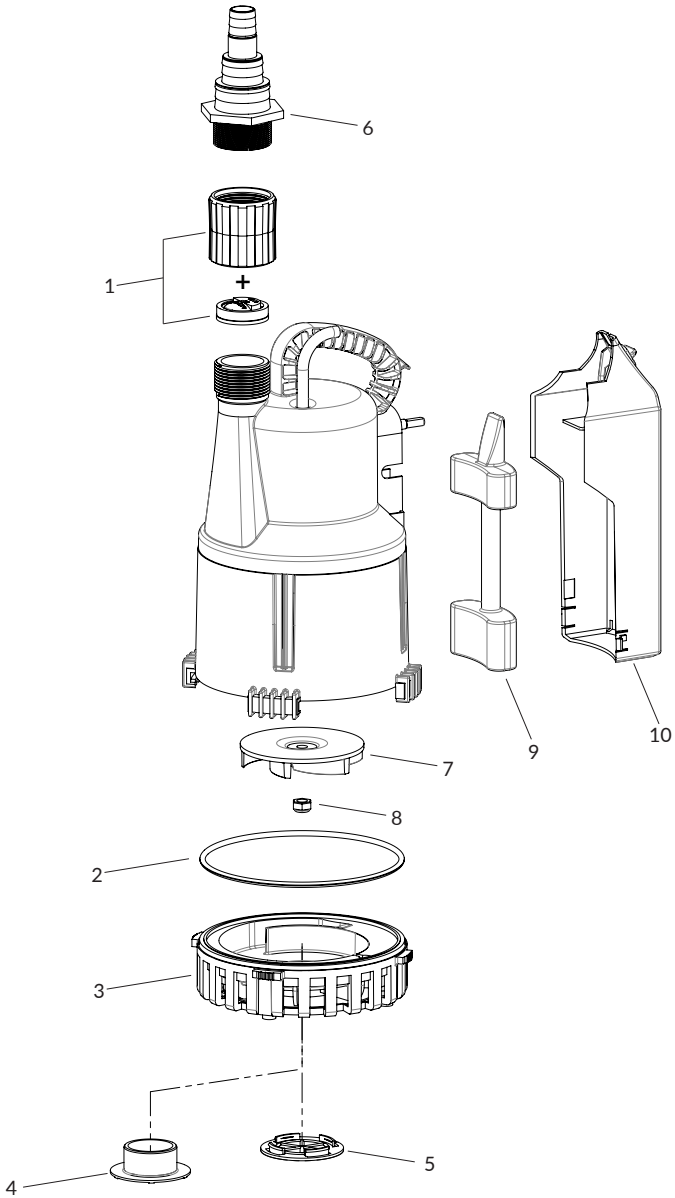


Figure 5

Pos.	Item no.	Description	Factory no.
1	YAE61405037	FLOW Non-return valve 1 ¼"	61405037
2	YAE11120501	FLOW O-ring screen	11120501
3	YAE310100980001	FLOW Inlet screen	310100980001
4	YAE41745003	FLOW Low suction ring	41745003
5	YAE41595014	FLOW Closure cap screen	41595014
6	YAE43070060	FLOW Hose connection ¾"	43070060
7	YSULRTP12	FLOW Impeller	41075054
8	YSULRM8TP12	FLOW Hex nut M8	11400084
9	YAE41190018	FLOW Level control float	41190018
10	YAE 310100982001	FLOW Float housing	310100982001

## Imprint

**FLOW TP12-N** Installation and Operating Instructions

© CONEL GmbH, Margot Kalinke-Str. 9, 80939 München, Phone: +49 89 31 86 87 80

**TP12N**/1.3/01-19

All illustrations, dimensions, technical data and product information are correct at time of printing.

We reserve the right to make changes in the interest of technical progress and development.

Claims arising from product redesign or modification will not be upheld.

Valid for: EU countries excluding UK, and for Switzerland.



# Table des matières

Certificat de conformité UE	34
1. Sécurité	35
2. Identification des indications dans les instructions de service	35
2.1 Dangers pouvant survenir en raison d'un non-respect des consignes de sécurité	36
2.2 Exécution des travaux en pleine conscience de la sécurité	36
2.3 Règles de sécurité du propriétaire/de l'opérateur	36
2.4 Règles de sécurité pour les travaux de maintenance, d'inspection et d'installation	37
2.5 Modification unilatérale et fabrication des pièces de rechange	37
2.6 Utilisation non conforme	37
3. Étendue des fournitures	37
4. Caractéristiques techniques	38
5. Application	39
6. Transport	39
7. Raccordement électrique	40
8. Mise en place/installation	40
9. Mise en service	41
10. Mise en service	42
11. Courbe de performance	43
12. Dimensions (mm)	44
13. Schéma de l'assemblage	45
14. Pièces de rechange	46 - 47
Mentions légales	47

# Certificat de conformité UE



**CONEL GmbH**  
Margot-Kalinke-Straße 9  
D-80939 Munich

Nous déclarons par la présente que les produits décrits ci-dessous, en raison de leur conception et de leur construction ainsi que dans la version mise sur le marché, sont conformes aux exigences pertinentes de base en matière de sécurité et de santé de la directive UE.

Nom du produit :

**FLOW TP12-N**

Directives appliquées à ce produit :  
Directive basse tension **2014/35/UE**  
Directive Machines **2006/42/EC**

Norme harmonisée :

**DIN EN 12050-2**  
**EN ISO 12100-1**  
**EN ISO 12100-2**  
**EN 809:1998 + A1:2009 + AC:2010**  
**EN 60335-1:2012**

« Appareils électrodomestiques et analogues - Sécurité »

Nom et adresse de la personne autorisée à compiler la documentation technique pour les autorités sur demande :  
Detlef Greunke, Moritzstraße 34, D-31137 Hildesheim

Munich, 26.04.2018

Date et signature juridiquement contraignante de la direction

## 1. Sécurité

Extrait de la fiche de référence VDMA 24292.

VDMA = Verband Deutscher Maschinen- und Anlagenbau e.V.

Ces instructions de service contiennent des informations de base concernant l'installation, l'exploitation et la maintenance, et doivent être scrupuleusement respectées. Pour cette raison, il est essentiel de lire attentivement ces instructions avant l'installation et la mise en service.

Les instructions de service doivent toujours être présentes sur l'emplacement de l'unité.

En plus des règles de sécurité suivantes, il est également essentiel de respecter les consignes spéciales de sécurité données dans d'autres sections.

Cette unité peut être utilisée par des enfants de 8 ans et plus, et par des personnes aux capacités physiques, sensorielles ou mentales réduites, ou manquant d'expérience et de connaissances, s'ils sont supervisés ou s'ils ont été instruits quant à l'utilisation sûre du dispositif et qu'ils comprennent les risques impliqués. Les enfants n'ont pas le droit de jouer avec le dispositif. Le nettoyage et la maintenance utilisateur ne doivent pas être effectués par des enfants sans supervision.

## 2. Identification des indications dans les instructions de service



**Les consignes de sécurité données dans ces instructions de service, dont le non-respect peut entraîner un danger de mort, sont mises en évidence spécifiquement avec le symbole général de danger. Voir DIN 4844-W9.**



**La présence d'une tension dangereuse est identifiée avec le symbole de sécurité.  
Voir DIN 4844-W8.**

### **ATTENTION !**

**S'applique aux consignes de sécurité, dont le non-respect peut endommager l'unité ou affecter son fonctionnement.**

Les symboles directement apposés sur l'unité elle-même, par ex.

/ Plaque signalétique

doivent être scrupuleusement pris en compte et maintenus dans un état lisible.

## **2.1**

### **Dangers pouvant survenir en raison d'un non-respect des consignes de sécurité**

Le non-respect des consignes de sécurité peut entraîner à la fois un risque pour le personnel et un préjudice potentiel pour l'environnement ou l'unité elle-même. Le non-respect des consignes de sécurité peut entraîner la perte des droits de l'utilisateur à une quelconque indemnité ou réparation.

**En détails, le non-respect peut par exemple engendrer les risques suivants :**

/ Défaillance de fonctions importantes de l'unité/l'installation

/ Risque pour le personnel dû à des influences électriques, mécaniques ou chimiques

/ Risque pour l'environnement dû à une fuite de substances dangereuses

## **2.2**

### **Exécution des travaux en pleine conscience de la sécurité**

Les consignes de sécurité listées dans ces instructions de service, les réglementations nationales de sécurité et toute règle interne d'exploitation ou de sécurité qui s'applique dans les locaux de l'utilisateur doivent être respectées.

## **2.3**

### **Règles de sécurité du propriétaire/de l'opérateur**

Tous les dangers dus à l'électricité doivent être évités (pour plus de détails, consulter les réglementations de la société locale d'approvisionnement en électricité).

## 2.4

### **Règles de sécurité pour les travaux de maintenance, d'inspection et d'installation**

L'utilisateur de l'unité doit s'assurer que tous les travaux de maintenance, d'inspection ou d'installation sont effectués par du personnel compétent autorisé et qualifié. L'utilisateur doit également s'assurer que le personnel a scrupuleusement étudié les instructions de service.

En principe, tous les travaux sur l'unité doivent être effectués uniquement lorsque cette dernière est hors service. Les pompes ou unités utilisées pour le pompage de fluides potentiellement dangereux pour la santé doivent être décontaminées. Après l'exécution des travaux, tous les dispositifs de protection et de sécurité doivent être réinstallés et un contrôle de leur fonctionnalité doit être effectué.

Avant de remettre l'installation en service, se conformer aux points listés dans la section « Mise en service ».

## 2.5

### **Modification unilatérale et fabrication des pièces de rechange**

Effectuer toute modification ou tout changement sur l'unité/l'installation uniquement après consultation du fabricant. Les pièces de rechange et accessoires d'origine autorisés par le fabricant sont essentiels pour le respect des exigences de sécurité.

L'utilisation de pièces autres peut entraîner l'annulation de la garantie ou d'une quelconque demande de dommages et intérêts.

## 2.6

### **Utilisation non conforme**

La sécurité d'exploitation de l'unité est garantie uniquement dans la mesure où l'unité est exploitée conformément à ces instructions de service. Les valeurs limites indiquées dans la fiche technique ne doivent en aucun cas être dépassées. Ces instructions de service et d'installation ne remplacent et n'excluent pas le reste des réglementations et normes générales en vigueur.

## 3.

### **Étendue des fournitures**

Pompe submersible, prête à brancher, avec câble de 10 m et fiche à contact de protection, commande de niveau intégrée, clapet anti-retour, connecteur de sortie pression 1¼" avec filet femelle, adaptateur de flexible avec filet mâle ¾" et connexions 1" et ¾" à pression.

## 4. Caractéristiques techniques

Caractéristiques techniques	
KBN	TP12N
Sortie de pression	Filet femelle G 1¼" Adaptateur de filet femelle G 1¼" Adaptateur de filet mâle G ¾" ; connexion de flexible 1" et ¾"
Passage libre	12 mm
Câble d'alimentation	H07RN8-F 3G 1.0
Longueur du câble	10 m
Poids	3,8 kg
Tension/fréquence	1 x 230 V / 50 Hz
Type de courant	Courant alternatif
Courant nominal	1,6 A
Puissance moteur P1	0,36 kW
Régime	2900 tr/min
Protection du moteur	Limiteur de température monté dans l'enroulement
Fiche	Fiche à contact de protection
Classe de protection	IP68
Classe d'isolation du moteur	B
Température d'activation de la protection du moteur	120 °C
Avance totale maximale	6,0 m
Profondeur d'immersion maximale	10 m
Température du fluide	Max. 40 °C, 60 °C pendant 5 minutes

Matériaux	
Corps de la pompe	Polypropylène
Hélice	Polyamide
Joints	NBR
Arbre moteur	Acier inoxydable 1.4057 (AISI 431)

Courbe de pompe - se reporter à la page 43, figure 2.

Dimensions - se reporter à la page 44, figure 3

La valeur d'émission sonore est inférieure à 70 dB (A).

## 5. Application

La gamme de pompes submersible FLOWTP12-N de Conel est exclusivement destinée à une utilisation privée pour le pompage d'eau claire, d'eaux de pluies et d'eaux usées sans matières fécales dans les applications domestiques privées avec des solides de diamètre max. de 12 mm et une teneur en solide de max. 0,5 %.

**Il est interdit d'utiliser la pompe pour refouler des produits corrosifs, inflammables, gazeux, des fluides potentiellement explosifs ou des eaux usées contenant des matières fécales. Les liquides contenant du sable ou d'autres substances réduisent la longévité de la pompe. La pompe n'est pas destinée à la condensation de chaudières à condensation ou à la saumure de systèmes d'adoucissement d'eau.**

### ATTENTION !

Ce produit est uniquement destiné à éliminer de l'eau claire ou sale jusqu'à une température d'eau de 40 °C ou jusqu'à une température maximale de 60 °C pour une courte durée de fonctionnement. Si le système est alimenté de l'eau en provenance de machines telles que les lave-linges, alors la température maximale de l'eau peut être dépassée si l'appareil n'est pas équipé d'un refroidissement de l'extraction ou si ce dernier n'est pas en service, par ex. afin d'économiser de l'énergie. Cela peut endommager la pompe ou l'équipement de pompage ; nous ne pouvons pas assumer une quelconque garantie ni honorer la garantie dans un tel cas.

Si nécessaire, contacter le fabricant de l'appareil ou des appareils fournis pour la connexion (par ex. lave-linges) afin d'obtenir des informations sur la manière d'activer le refroidissement par extraction. Nos systèmes sont contrôlés conformément à EN 12050 LGA et conformes aux normes actuelles. Noter également que la température d'entrée maximale dans le système d'égouts public est de 35 °C et que vous avez l'obligation d'assurer que l'eau est refroidie en conséquence.

### ATTENTION !

Comme avec tout appareil électrique, en raison de l'utilisation spécifique, une défaillance de la pompe peut engendrer des dommages (par exemple en cas de dysfonctionnement dû à une coupure de courant ou un défaut technique). Si cela peut entraîner des dommages consécutifs, un système alternatif (par exemple alimentation électrique de secours, double station de pompage, alarme indépendante du réseau) doit être disponible.

S'il existe un risque de dommages consécutifs, le système FLOW ALARM SYSTEM (KBN : FLOWAGU) doit être doté en outre du contacteur d'alarme de votre choix (par exemple, flotteur articulé FLOW KBN : FLOWAKS5 ou commutateur flottant FLOW KBN : FLOWASS10 ou sonde d'humidité FLOW KBN : FLOWAFF5) et d'un bloc d'alimentation 9V d'alarme de batterie hors réseau (KBN : Q56722BV) pour prévenir les fuites d'eau.

### ATTENTION !

Une fuite de lubrifiant pourrait entraîner une contamination du fluide pompé.

## 6. Transport

**Transporter la pompe uniquement par la poignée de transport, pas par le câble d'alimentation ou le couvercle du capteur. Ne pas la cogner ni la laisser tomber. Lors de l'abaissement de la pompe dans des puits ou des puits profonds, utiliser une corde ou une chaîne.**

## 7. Raccordement électrique



- / Respecter la tension de service correcte (voir « Caractéristiques techniques »).
- / Ne jamais mettre la fiche électrique dans de l'eau.
- / Raccorder la pompe à une prise électrique correctement installée (conformément aux réglementations de la société d'approvisionnement en électricité) protégée par un fusible (à action retardée) de 10 A minimum.
- / Pour les pompes submersibles de la classe de protection I, toutes les pièces conductrices exposées sont raccordées à un conducteur de terre de protection. Avant que la pompe ne soit mise en service, un électricien qualifié doit vérifier que le câble de terre de protection est correctement raccordé.
- / Lors de l'exploitation des pompes de classe de protection I, ce qui suit s'applique conformément à CEI 335-2-41:1984, amendement 1:1990 : les pompes de la classe de protection I destinées à l'utilisation dans des piscines ou des étangs de jardin doivent être équipées d'un disjoncteur à courant différentiel résiduel (max. 30 mA) dans la ligne d'alimentation. La pompe ne doit en aucun cas être utilisée s'il y a quelqu'un dans le bassin.
- / Les températures supérieures à celles autorisées entraînent la mise hors service de la pompe par le limiteur de température. Après déclenchement du limiteur de température, débrancher la pompe du système électrique avant de corriger la cause du défaut, autrement elle se mettra automatiquement sous tension après avoir refroidi.

## 8. Mise en place/installation

### **Pour une configuration portable :**

Mettre la pompe en place sur un sol solide. En cas de mise en place dans un sol boueux ou sableux, la pompe doit être exploitée en étant suspendue dans le produit par une corde ou une chaîne ou être installée sur une large embase. Ne pas suspendre la pompe par le câble.

### **Pour une installation fixe :**

Installer la pompe conformément à la norme DIN EN 12056-4 (par ex. parcours de la ligne de décharge avec une boucle au-dessus du niveau défini de reflux).

### **Pour une commutation marche/arrêt automatique :**

La pompe est dotée d'une commande de niveau automatique intégrée qui met la pompe en service lorsque le niveau d'eau atteint 145 mm et qui la met hors service lorsqu'il chute à 50 mm.

### **Pour un fonctionnement continu :**

Le commutateur manuel/auto peut être réglé sur fonctionnement manuel pour une utilisation continue dans les applications transportables. Dans ce cas, la pompe ne se met pas automatiquement hors service et doit être protégée contre la marche à sec.



## 9. Mise en service

### Commutation automatique :

La commande de niveau automatique de la pompe s'active lorsque le niveau de commutation marche a été atteint (145 mm) et se désactive au niveau de commutation arrêt (50 mm).

### Commutation manuelle :

Lorsque la commutation manuel/automatique est réglée sur manuel, la pompe se met en service dès que l'alimentation électrique a été branchée.

### ATTENTION !

**Pour éviter les blessures personnelles ou les dommages matériels, déconnecter la pompe de l'alimentation électrique avant de retirer ou de mettre en place la bague d'aspiration.**

### Aération :

Sous certaines conditions, un trou d'aération doit être réalisé par le client, c'est-à-dire partout où le carter de pompe (a) ne peut pas être immergé en permanence dans le produit véhiculé, comme par exemple, dans un puits de drainage à fond ouvert.

### ATTENTION !

**L'aération d'un diamètre de 3 mm ne doit être percé qu'à l'emplacement indiqué (b), comme l'indique la figure 1.**

**Tout non-respect de cette consigne peut endommager la pompe de manière permanente et la mettre hors service.**

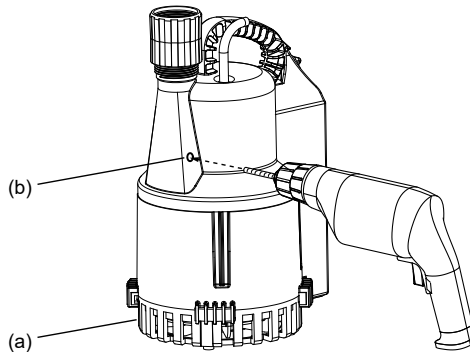


Illustration 1

## 10. Mise en service

### ATTENTION !

Avant tout travail, déconnecter la pompe de l'alimentation électrique et la protéger contre une remise en service par inadvertance. Contrôler si la ligne de tuyau de décharge présente des détériorations.



**Pour éviter tout risque si le câble d'alimentation est endommagé, il doit être remplacé par le fabricant ou son agent de service ou une personne de qualification similaire.**

Si la pompe est mise hors service afin de prévenir le dépôt de terre ou d'autres matériaux, il convient de nettoyer la pompe en pompant de l'eau claire.

### Filter d'entrée :

S'il y a des feuilles ou des matières fibreuses dans le produit pompé, nous recommandons de nettoyer le filtre d'entrée de temps en temps.

Tourner le filtre d'entrée dans le sens horaire pour le retirer, dans le sens anti-horaire pour le verrouiller en place.

### Flotteur de commande de niveau :

- / Retirer le corps du flotteur de la pompe en le poussant sur les côtés à son extrémité inférieure et en le libérant du carter du moteur.
- / Retirer le flotteur du corps de flotteur.
- / Nettoyer toutes les pièces.
- / Remonter le flotteur et le corps du flotteur.
- / Lors de la pression sur le corps du flotteurs, il est nécessaire que le sélecteur « MANUEL » soit dans la position inférieure.
- / Pousser le sélecteur vers le haut et contrôler la pompe avec le réglage « MANUEL ».

En cas de problème, veuillez contacter votre revendeur et le partenaire G.U.T.

# 11.

## Courbe de performance

Courbe de performance 50 Hz

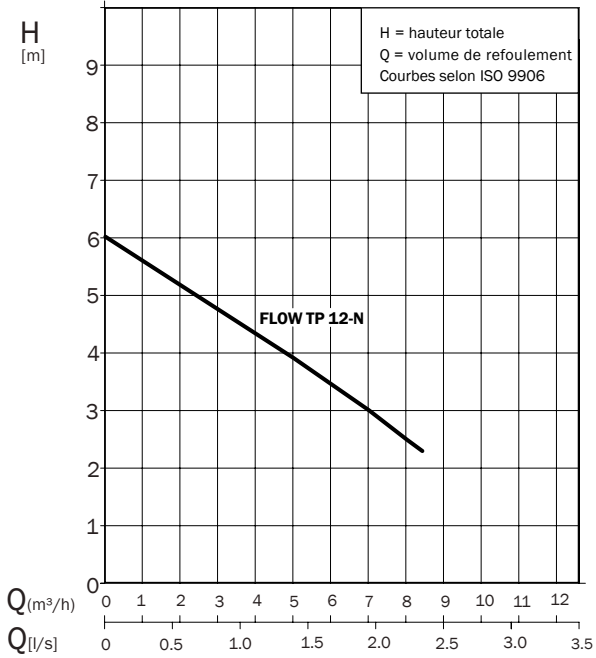


Illustration 2

## 12. Dimensions (mm)

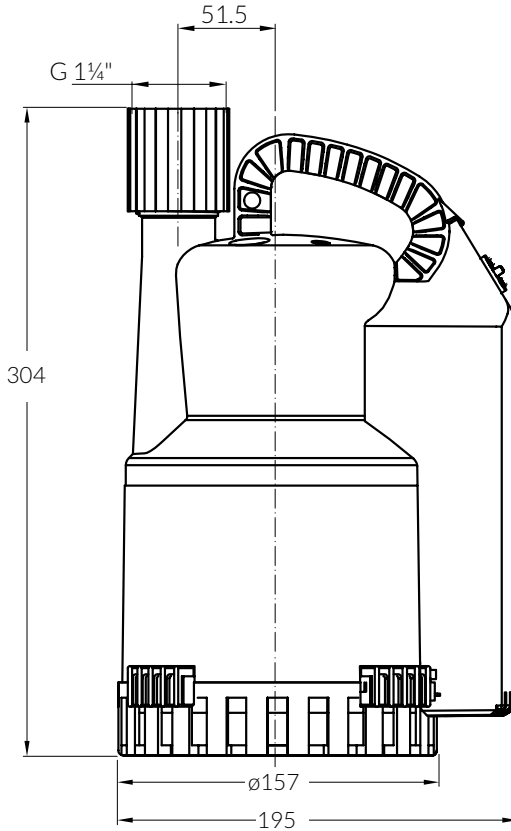


Illustration 3

### Connexion de flexible :

1. Connexion de flexible 3/4"
2. Filetage externe G 3/4"
3. Connexion de flexible 1"
4. Filetage externe G 1 1/4"

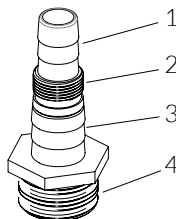


Illustration 3.1

## 13. Schéma de l'assemblage

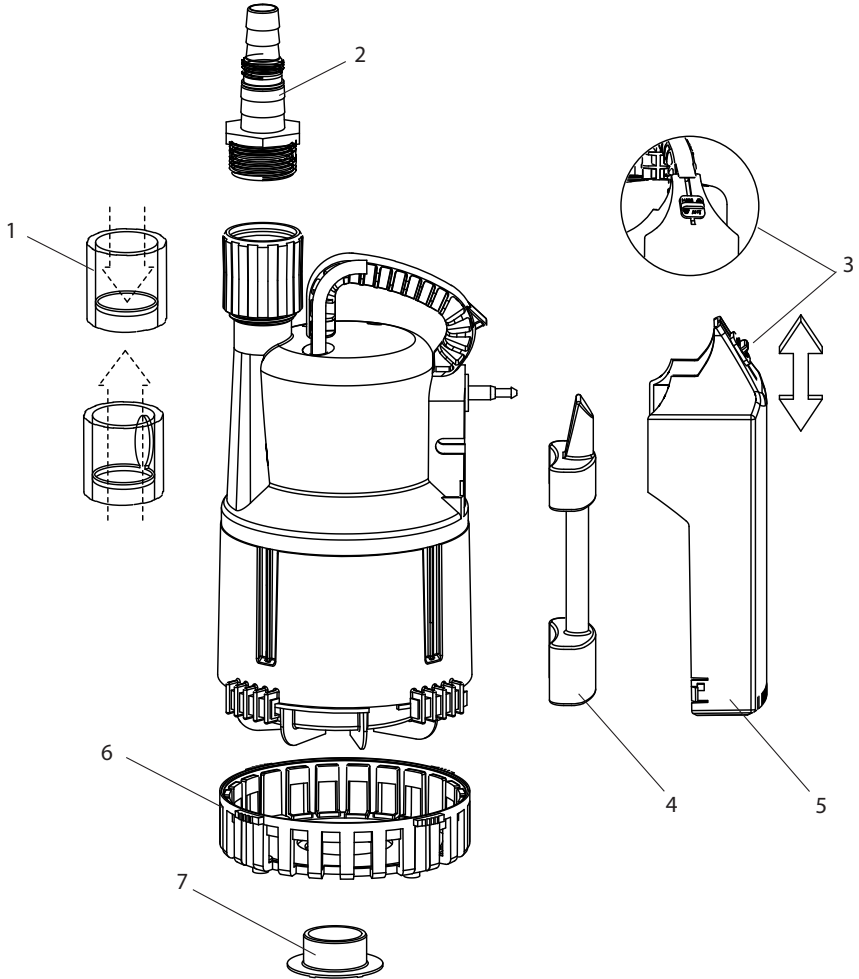


Illustration 4

- |                                   |                       |
|-----------------------------------|-----------------------|
| 1. Clapet anti-retour             | 5. Corps de flotteur  |
| 2. Connexion de ligne de décharge | 6. Filtre d'entrée    |
| 3. Sélecteur MANUEL / AUTO        | 7. Bague d'aspiration |
| 4. Flotteur de commande de niveau |                       |

## 14. Pièces de rechange

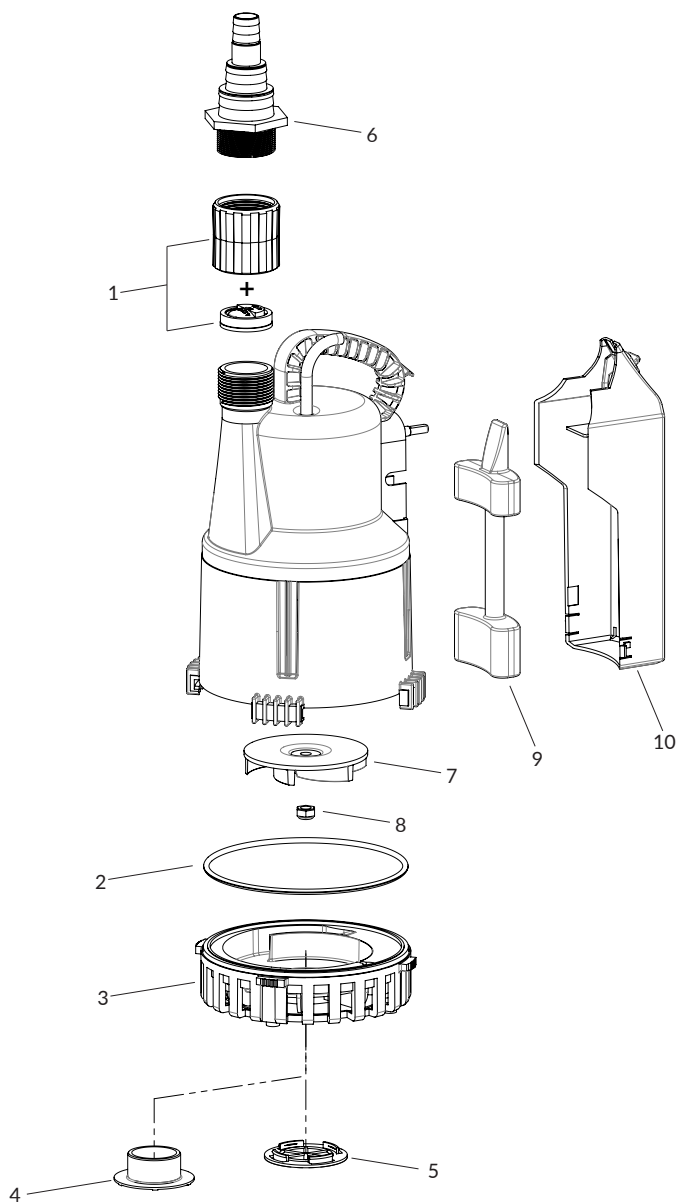


Illustration 5

Pos.	Réf. art.	Description	N° d'usine
1	YAE61405037	Clapet anti-retour FLOW 1 ¼»	61405037
2	YAE11120501	Filtre de joint torique FLOW	11120501
3	YAE310100980001	Filtre d'entrée FLOW	310100980001
4	YAE41745003	Bague d'aspiration inférieure FLOW	41745003
5	YAE41595014	Filtre de capuchon de fermeture FLOW	41595014
6	YAE43070060	Connexion de flexible FLOW ¾"	43070060
7	YSULRTP12	Hélice FLOW	41075054
8	YSULRM8TP12	Écrou hexagonal FLOW M8	11400084
9	YAE41190018	Flotteur de commande de niveau FLOW	41190018
10	YAE 310100982001	Corps de flotteur FLOW	310100982001

## Mentions légales

**FLOW TP12-N** Instructions d'installation et de service

© **CONEL** GmbH, Margot Kalinke-Str. 9, D-80939 Munich, Tél. : +49 89 31 86 87 80

**TP12N/1.3/01-19**

Toutes les illustrations, dimensions, caractéristiques techniques et informations relatives au produit sont exactes au moment de l'impression.

Nous nous réservons le droit de procéder à des modifications dans l'intérêt du progrès et du développement techniques.

Toute réclamation résultant d'une modification ou d'une nouvelle conception du produit sera rejetée.

Valable pour : les pays de l'UE excepté le RU, et pour la Suisse.

## Innhold

EU-samsvarserklæring	49
1. Sikkerhet	50
2. Identifisering av hint i driftsinstruksjonene	50
2.1 Farer som kan oppstå hvis sikkerhetsinstruksjonene ikke følges	51
2.2 Utføring av arbeider på en sikkerhetsbevisst måte	51
2.3 Sikkerhetsregler for eieren/operatøren	51
2.4 Sikkerhetsregler for vedlikeholds-, inspeksjons- og installasjonsarbeider	52
2.5 Ensidige endringer og reservedelsproduksjon	52
2.6 Ikke dokumentert bruk	52
3. Leveringsomfang	52
4. Tekniske data	53
5. Bruk	54
6. Transport	54
7. Elektrisk tilkobling	55
8. Konfigurerings/installasjon	55
9. Oppstart	56
10. Vedlikehold	57
11. Ytelseskurve	58
12. Mål (mm)	59
13. Monteringstegning	60
14. Reservedeler	61 - 62
Impressum	62



# EU-samsvarserklæring



**CONEL GmbH**  
Margot-Kalinke-Straße 9  
80939 München

Vi erklærer med dette at produktene som beskrives nedenfor med sin design, konstruksjon samt versjonen vi har plassert på markedet, oppfyller alle relevante grunnleggende krav til sikkerhet og helse i EU-direktivet.

Produktnavn:

## **FLOW TP12-N**

Direktiver som gjelder for dette produktet:  
Lavspenningsdirektivet **2014/35/EU**  
Maskindirektiv **2006/42/EF**

Harmoniserte standarder:

**DIN EN 12050-2**  
**EN ISO 12100-1**  
**EN ISO 12100-2**  
**EN 809:1998 + A1:2009 + AC:2010**  
**EN 60335-1:2012**

Sikkerhet for elektriske apparater for husholdning og lignende formål

Navn og adresse for personen med fullmakt til å sette sammen den tekniske dokumentasjonen for myndighetene på forespørsel:  
Detlef Greunke, Moritzstraße 34, 31137 Hildesheim

München, 26.04.2018

Dato og rettslig bindende underskrift fra ledelsen

## 1. Sikkerhet

Utdrag fra VDMA standardblad 24292.

VDMA = Verband Deutscher Maschinen- und Anlagenbauer e.V. (forbund for tyske maskin- og anleggsbyggere).

Disse driftsinstruksjonene inneholder grunnleggende informasjon om installasjon, drift og vedlikehold, og skal følges nøye. Det er derfor svært viktig at disse instruksjonene leses nøye før installasjon og oppstart.

Driftsinstruksjonene må alltid være tilgjengelige i umiddelbar nærhet av enheten.

I tillegg til sikkerhetsreglene er det også viktig at de spesielle sikkerhetsinstruksjonene under andre overskrifter følges.

Enheten kan brukes av barn fra 8 år og oppover, og av personer med reduserte fysiske, sensoriske eller mentale evner eller manglende erfaring eller kunnskap hvis de veiledes eller har fått instruksjoner om sikker bruk av enheten og forstår farene som kan oppstå. Barn skal ikke leke med enheten. Rengjøring og brukervedlikehold skal ikke utføres av barn uten tilsyn.

## 2. Identifisering av hint i driftsinstruksjonene

**Sikkerhetsinstruksjonene i denne bruksanvisningen er merket spesielt med det generelle symbolet for fare, se DIN 4844-W9. Hvis disse instruksjonene ikke følges, kan det oppstå livsfare.**



**Farlig spenning identifiseres med sikkerhetssymbolet.  
Se DIN 4844-W8.**

**OBS!**

**Gjelder for sikkerhetsinstruksjoner. Hvis disse sikkerhetsinstruksjonene ikke følges, kan det skade enheten eller ha negativ innvirkning på funksjonen.**

Symboler på selve enheten, f.eks.

/ Navneskilt

må følges nøye og vedlikeholdes slik at de er lesbare.

## 2.1

### Farer som kan oppstå hvis sikkerhetsinstruksjonene ikke følges

Hvis sikkerhetsinstruksjonene ignoreres, kan det sette personalet i fare og også skade miljøet eller selve enheten. Ignorering av sikkerhetsinstruksjonene kan ugyldiggjøre brukerens rett til kompensasjon eller erstatning.

**Mer spesifikt betyr dette at ignorering f.eks. kan føre til følgende farer:**

- / Svikt i viktige funksjoner for enheten/anlegget
- / Fare for personalet på grunn av elektrisk, mekanisk eller kjemisk påvirkning
- / Fare for miljøet ved lekkasje av farlige stoffer

## 2.2

### Utføring av arbeider på en sikkerhetsbevisst måte

Sikkerhetsinstruksjonene som er oppført i håndboken, eksisterende nasjonale regler for sikkerhet samt eventuelle internasjonale drifts- eller sikkerhetsregler som gjelder i brukerens egne lokaler, må følges.

## 2.3

### Sikkerhetsregler for eieren/operatøren

All fare på grunn av elektrisitet må unngås (detaljer finner du i reglene for din lokale strømleverandør).

## 2.4

### **Sikkerhetsregler for vedlikeholds-, inspeksjons- og installasjonsarbeider**

Den som bruker enheten skal passe på at alle vedlikeholds-, inspeksjons- og installasjonsarbeider utføres av autorisert og kvalifisert personal. Brukeren må også forsikre seg om at han har satt seg godt in i driftsinstruksjonene.

I prinsippet skal alt arbeid på enheten kun utføres mens den står i ro. Pumper eller enheter som brukes til pumping eller væsker som kan være helsefarlige, må dekontamineres. Når arbeidet er fullført, må alle sikkerhets- og beskyttelsesinnretninger monteres igjen og en må gjennomføres en kontroll for å sikre at de virker som de skal.

Før du starter opp igjen, skal punktene som er oppført i avsnittet "Oppstart", være oppfylt.

## 2.5

### **Ensidige endringer og reservedelsproduksjon**

Modifikasjoner eller endringer på enheten/anlegget skal kun utføres i samråd med produsenten.

Originale reservedeler og tilbehør som er godkjent av produsenten, er avgjørende for samsvar med sikkerhetskravene.

Bruk av andre deler kan ugyldiggjøre alle garanti- eller erstatningskrav.

## 2.6

### **Ikke dokumentert bruk**

Enhetens driftssikkerhet er bare garantert hvis enheten brukes i henhold til disse driftsinstruksjonene. Grenseverdiene som er oppgitt på dataarket, skal aldri overskrides. Disse installasjons- og driftsinstruksjonene verken erstatter eller ekskluderer følgende generelt gyldige regler og standarder.

## 3.

### **Leveringsomfang**

Nedsenkbar pumpe, klar for innplugging, med 10 m kabel og Schuko-plugg, innebygd nivåkontroll, tilbakeslagsventil, 1¼" trykkutløpskontakt med innvendige gjenger, slangeadapter med ¾" utvendige gjenger og 1" og ¾" løskoblinger.

## 4. Tekniske data

Tekniske data	
KBN	TP12N
Trykkutløp	G 1¼" innvendige gjenger G 1¼" adapter for innvendige gjenger G ¾" adapter for utvendige gjenger, slangekobling 1" og ¾"
Fri passasje	12 mm
Strømkabel	H07RN8-F 3G 1.0
Kabellengde	10 m
Vekt	3,8 kg
Spenning/frekvens	1 x 230 V / 50 Hz
Strømtype	Vekselstrøm
Nominell strøm	1,6 A
Motorstrøm P1	0,36 kW
Hastighet	2900 o/mm
Motorvern	Temperaturbegrenser bygd inn i viklingen
Plugg	Schuko-plugg
Beskyttelsesklasse	IP68
Motorisolasjonsklasse	B
Temperatur for aktivering av motorvern	120 °C
Maksimum total topp	6,0 m
Maksimum nedsenkningsdybde	10 m
Væsketemperatur	Maks. 40 °C, 60 °C i 5 minutter
Materialer	
Pumpehus	Polypropylen
Løpehjul	Polyamid
Tetninger	NBR
Motoraksel	Rustfritt stål 1.4057 (AISI 431)

Pumpekurve – se side 58, figur 2.

Dimensjoner – se side 59, figur 3

Verdien for støyutslipp er lavere enn 70 dB (A).

## 5. Bruk

Den nedsenkbare Conel-pumpeeserien FLOWTP12-N er konstruert kun for privat bruk for pumping av rent vann, regnvann og avløpsvann uten avføring i private husholdningsanlegg med faststoffer opp til en maks. diameter på 12 mm og et faststoffinnhold opp til maks. 0,5 %.

**Pumpen er ikke egnet for korroderende, brennbare, gassholdige eller potensielt eksplosive væsker, eller kloakkvann som inneholder avføring. Væsker som inneholder sand eller andre stoffer, reduserer pumpens levetid. Ikke konstruert for kondens fra kondensasjonskjeler og saltvann fra systemer for mykjøring av vann.**

### OBS!

Dette produktet er kun egnet for fjerning av rent og skittent vann opp til en vanntemperatur på 40 °C eller opp til maksimum 60 °C ved kortvarig drift. Hvis systemet mates med vann fra maskiner som f.eks. vaskemaskiner, kan maksimum vanntemperatur overskrides hvis enheten ikke er utstyrt med ekstraksjonskjøling eller hvis dette ikke er slått på, f.eks. for å spare strøm. Dette kan forårsake skader på pumpen eller pumpeutstyret, og i slike tilfeller gjelder ikke garantien.

Ved behov kontakter du produsenten av enheten eller enhetene som er levert for tilkobling (f.eks. vaskemaskiner), for å få informasjon om hvordan du slår på ekstraksjonskjølingen. Våre systemer kontrolleres iht. EN 12050 LGA og oppfyller gjeldende standarder.

Vær også oppmerksom på at maksimum innløpstemperatur for offentlig kloakksystem er 35 °C og at du må sørge for at vannet avkjøles i samsvar med dette.

### OBS!

På samme måte som for alle elektriske enheter, kan svikt i pumpen forårsake skader (f.eks. ved feil drift, på grunn av strømbrudd eller teknisk feil) på grunn av den spesifikke bruken. Hvis dette kan føre til følgeskader, skal det finnes et alternativt system (for eksempel nødstrømsforsyning, dobbel pumpestasjon, nettverksuavhengig alarm).

Hvis det kan oppstå følgeskader må det i tillegg bli installert FLOW ALARM SYSTEM

(KBN: FLOWAGU) i forbindelse med en valgfri alarmkontaktgiver (f.eks. FLOW knekk flottør

KBN: FLOWAKS5 eller FLOW flottørbryter KBN: FLOWASS10 eller FLOW fuktighetsføler KBN:

FLOWAFF5) og for den nettverksuavhengige alarmer batteriet 9 V blokk (KBN: Q56722BV) for å varsle om vannlekkasje.

### OBS!

Smøremiddellekkasjer kan føre til forurensning av mediet som pumpes.

## 6. Transport

**Pumpen skal kun bæres i håndtaket, ikke i strømkabelen eller sensordekselet. Den må ikke dunkes mot noe eller mistes. Når pumpen senkes i dype kummer eller gruper, må det brukes et tau eller en kjetting.**

## 7. Elektrisk tilkobling



- / Pass på at driftsspenningen er korrekt (se "Tekniske data").
- / Strømpluggen må aldri legges i vann.
- / Koble pumpen til en riktig montert stikkontakt (i samsvar med VDE og strømleverandøres reguleringer) som er beskyttet av en sikring på minst 10 A (treg).
- / For nedsenkbare pumper i beskyttelsesklasse I er alle utsatte ledende deler koblet til en beskyttelsesjordleder. Før pumpen settes i drift, må en elektriker kontrollere at beskyttelseslederen er koblet til på riktig måte.
- / Ved drift av pumper i beskyttelsesklasse I, gjelder følgende iht. IEC 335-2-41:1984, vedlegg 1:1990: Pumper i beskyttelsesklasse I som er laget for bruk i svømmebassenger eller hagedammer, må være utstyrt med en reststrømsenhet (maks. 30 mA) i tilførselsledningen. Pumpen kan ikke betjenes hvis det er personer i bassenget.
- / Temperaturer over det som er tillatt, gjør at pumpen kobles ut av temperaturbegrenseren. Etter at temperaturbegrenseren er utløst, kobler du pumpen fra det elektriske systemet før du retter opp årsaken til feilen, ellers vil den slå seg på automatisk når den er avkjølt.

## 8. Konfigurering/installasjon

### For bærbare oppsett:

Plasser pumpen på fast underlag. Hvis den plasseres på underlag med gjørme eller sand, skal pumpen betjenes mens den holdes hengende ned i mediet ved hjelp av en wire eller kjetting, eller den må plasseres på en stor fundamentplate. Ikke heng pumpen etter kabelen.

### For fast installasjon:

Monter pumpen iht. reglene i DIN EN 12056-4 regulations (legg f.eks. tømmeledningen i en sløyfe over det lokalt definerte tilbakestrømningsnivået).

### For automatisk inn-/utkobling:

Pumpen har en innebygd automatisk nivåkontroll som slår på pumpen når vannivået stiger til 145 mm og slår den av når det faller til 50 mm.

### For kontinuerlig drift:

Manuell/Auto-bryteren kan settes til manuell drift for kontinuerlig bruk i mobile systemer. I slike tilfeller vil ikke pumpen koble ut automatisk og må beskyttes så den ikke går tørr.

## 9. Oppstart

### Automatisk kobling:

Pumpens automatiske nivåkontroll kobler inn når det innstilte innkoblingsnivået har nådd (145 mm) og kobler ut på det innstilte utkoblingsnivået (50 mm).

### Manuell kobling:

Når Manuell/Auto-bryteren er satt til manuell posisjon, kobler pumpen inn så snart den er koblet til strømforsyningen.

### OBS!

**For å unngå personskader eller skader på pumpen må du koble den fra strømforsyningen før du demonterer eller monterer sugeringen.**

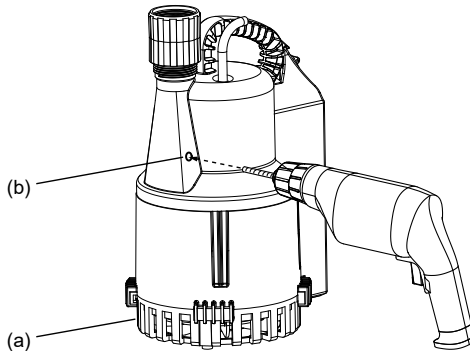
### Lufting:

Under bestemte forhold er det nødvendig med et luftehull på stedet, dvs. overalt der pumpehuset (a) ikke kan være permanent nedsenket i transportmediet, som for eksempel i en avløpsjakt med åpen sjaktbunn.

### OBS!

**Luftingen med diameter på 3 mm skal kun bores som angitt i illustrasjon 1 på den markerte posisjonen (b).**

**Unnlattelse av å etterkomme dette kan permanent skade og sette pumpen ut av drift.**



Figur 1



## 10. Vedlikehold

### **OBS!**

Før du utfører arbeider, må du koble pumpen fra strømtilførselen og sikre den så den ikke kan slås på igjen ved et uhell. Kontroller om avløpsledningen er skadet.



**For å unngå fare hvis strømkabelen er skadet må kabelen skiftes ut av produsenten eller en servicerepresentant eller en person med tilsvarende kvalifikasjoner.**

Hvis pumpen tas ut av drift for å forhindre avsetting av jord eller andre materialer, må pumpen rengjøres med pumping av rent vann.

### **Inntaksgitter:**

Hvis det er løv eller fibrøse stoffer i mediet som pumpes, anbefaler vi at inntaksgitteret rengjøres av og til.

Drei inntaksgitteret med klokken for å demontere det, og mot klokken for å sette det på plass igjen.

### **Nivåkontrollflottør:**

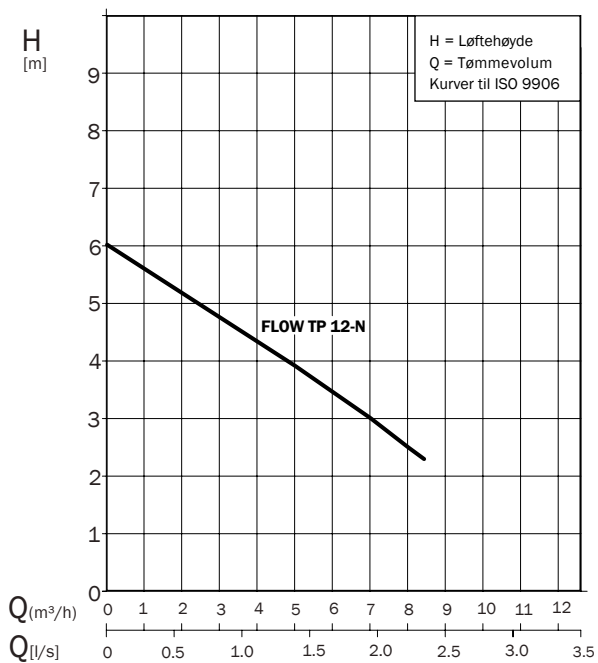
- / Demonter flottørhuset fra pumpen ved å trykke det inn på sidene på de nedre endene og trekke det av motorhuset.
- / Fjern flottøren fra flottørhuset.
- / Rengjør alle deler.
- / Monter flottøren og flottørhuset igjen.
- / Når du trykker på flottørhuset skal omkobleren "MANUELL/AUTO" være i nederste posisjon.
- / Trykk valgbryteren oppover og kontroller pumpen i innstillingen "MANUELL".

Hvis det oppstår problemer, må du kontakte din GC- og G.U.T.-forhandler.

# 11.

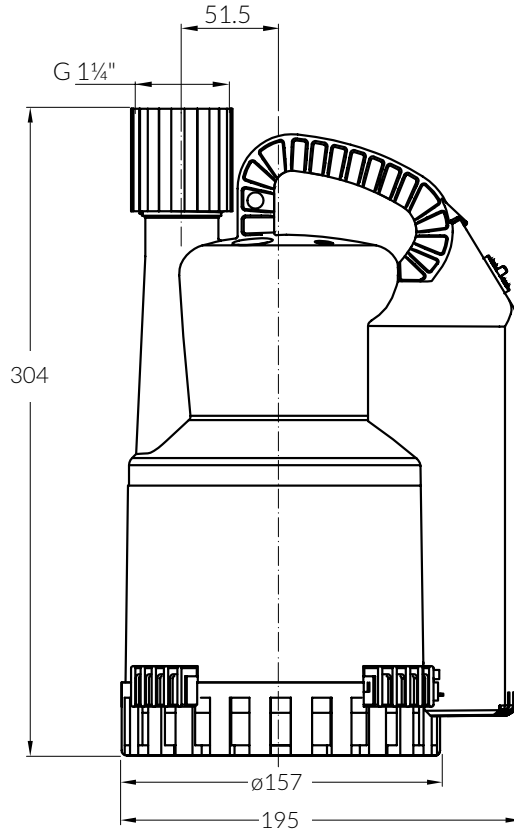
## Ytelseskurve

Ytelseskurve 50 Hz



Figur 2

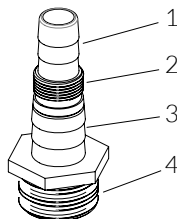
## 12. Mål (mm)



Figur 3

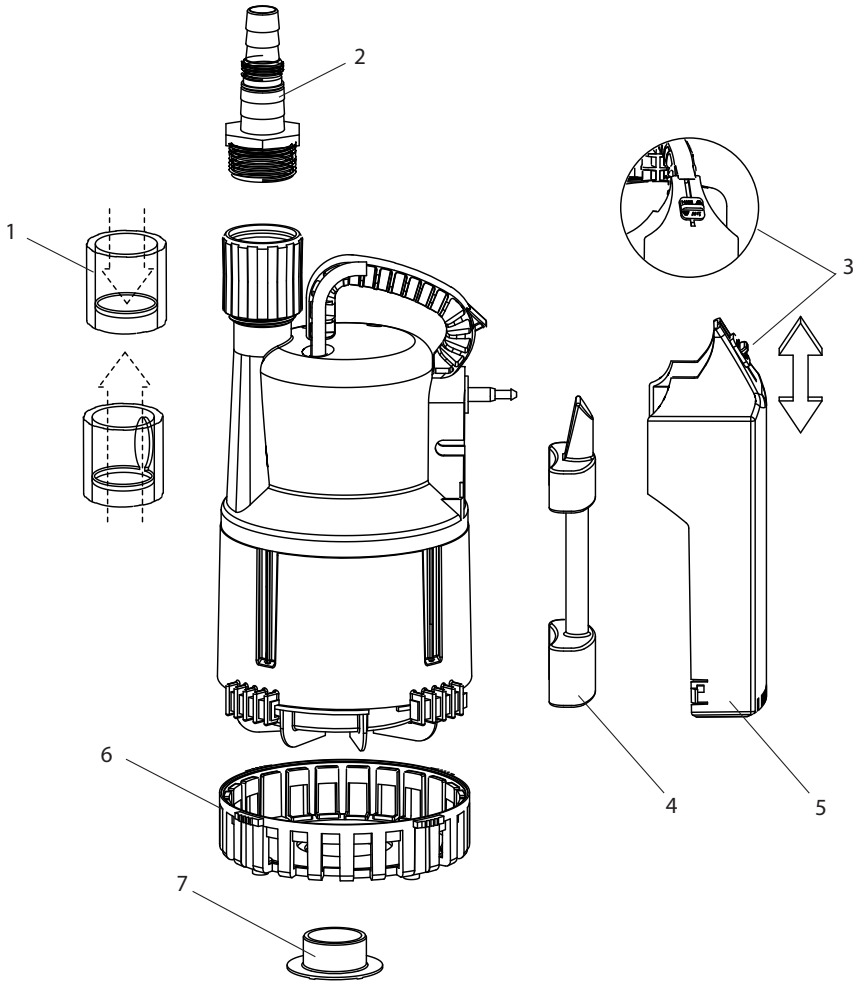
### Hustilkoblinger:

1. 3/4" slangekobling
2. G 3/4" utvendige gjenger
3. 1" slangekobling
4. G 1 1/4" utvendige gjenger



Figur 3.1

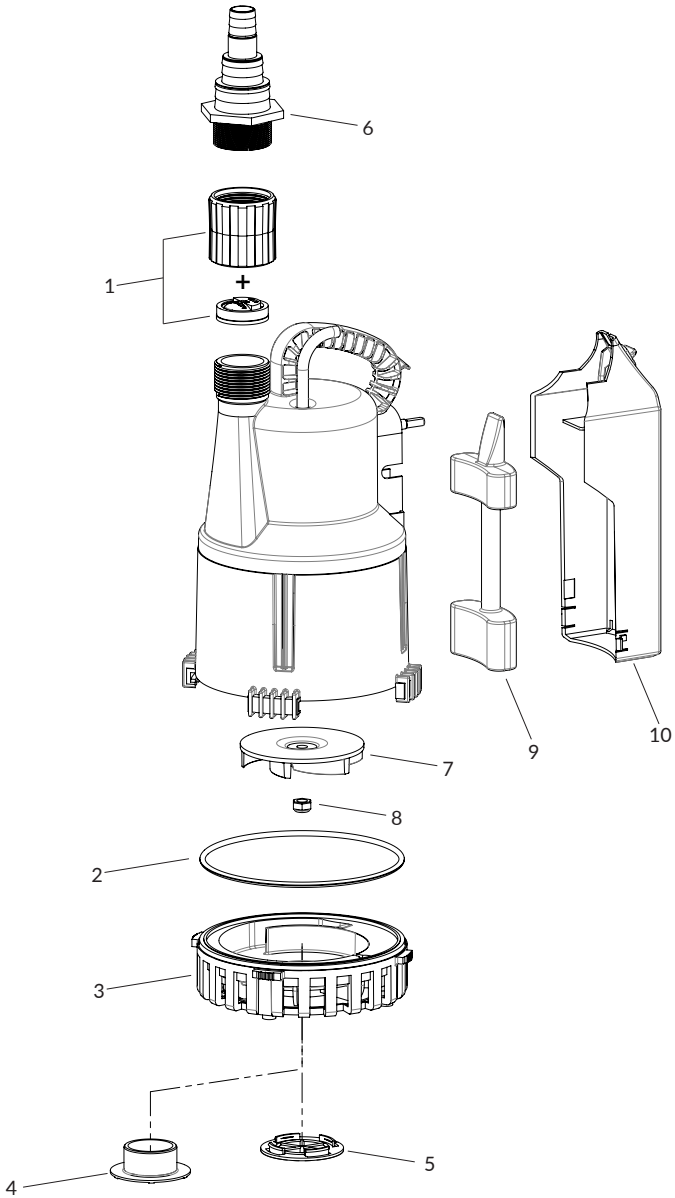
## 13. Monteringstepping



Figur 4

- |                              |                  |
|------------------------------|------------------|
| 1. Tilbakeslagsventil        | 5. Flottørhus    |
| 2. Tømmeledningstilkobling   | 6. Inntaksgitter |
| 3. Valgbryter MANUELL / AUTO | 7. Sugering      |
| 4. Nivåkontrollflottør       |                  |

## 14. Reservedeler



Figur 5

Pos.	Element nr.	Beskrivelse	Fabriknr.
1	YAE61405037	FLOW tilbakeslagsventil 1 ¼"	61405037
2	YAE11120501	FLOW o-ringgitter	11120501
3	YAE310100980001	FLOW inntaksgitter	310100980001
4	YAE41745003	FLOW lav sugering	41745003
5	YAE41595014	FLOW lukkehettegitter	41595014
6	YAE43070060	FLOW hustilkoblinger ¾"	43070060
7	YSULRTP12	FLOW løpehjul	41075054
8	YSULRM8TP12	FLOW sekskantmutter M8	11400084
9	YAE41190018	FLOW nivåkontrollflottør	41190018
10	YAE 310100982001	FLOW flottørhus	310100982001

## Impressum

**FLOW TP12-N** monterings- og driftsinstruksjoner

© CONEL GmbH, Margot Kalinke-Str. 9, 80939 München, telefon: +49 89 31 86 87 80

**TP12N**/1.3/01-19

Alle illustrasjoner, dimensjoner, tekniske data og produktinformasjon er riktige på tidspunktet for trykking.

Vi forbeholder oss retten til å gjøre endringer i samsvar med tekniske fremskritt og teknisk utvikling.

Krav som oppstår på grunn av ny utforming av eller endringer på produktet, vil ikke bli akseptert.

Gjelder for EU-land unntatt Storbritannia, samt for Sveits.

# Obsah

EU-Prohlášení o shod	64
1. Bezpečnost	65
2. Identifikace narážek v provozních pokynech	65
2.1 Nebezpečí, která mohou vzniknout v důsledku nedodržování bezpečnostních pokynů	66
2.2 Vykonávání práce způsobem, kdy jste si vědomi potřeby bezpečnosti	66
2.3 Bezpečnostní předpisy pro majitele / obsluhu	66
2.4 Bezpečnostní předpisy pro údržbu, prohlídky a instalační práce	67
2.5 Jednostranná úprava a výroba náhradních dílů	67
2.6 Neprokázané použití	67
3. Rozsah dodávky	67
4. Technická data	68
5. Aplikace	69
6. Přeprava	69
7. Elektrická přípojka	70
8. Úprava / instalace	70
9. Uvedení do provozu	71
10. Údržba	72
11. Výkonnostní křivka	73
12. Rozměry (mm)	74
13. Montážní výkres	75
14. Náhradní díly	76 - 77
Otisk	77

# EU-Prohlášení o shod



**CONEL GmbH**

Margot-Kalinke-Straße 9  
80939 München

Tímto prohlašujeme, že produkty popsané níže, vzhledem ke svému provedení a konstrukci a také verzi, ve kterých jsme je uvedli na trh, splňují příslušné základní požadavky na bezpečnost a ochranu zdraví podle směrnice EU.

Název produktu:

## **FLOW TP12-N**

Směrnice týkající se tohoto výrobku:  
Normou pro nízké napětí **2014/35/EU**  
Strojírenskou normou **2006/42/EC**

Harmonizovaná norma:

**DIN EN 12050-2**  
**EN ISO 12100-1**  
**EN ISO 12100-2**  
**EN 809:1998 + A1:2009 + AC:2010**  
**EN 60335-1:2012**

“Bezpečnost elektrických spotřebičů pro domácnost a podobné účely”

Jméno a adresa osoby oprávněně vytvořit, na žádost  
ze strany úřadů, soubor technické dokumentace:  
Detlef Greunke, Moritzstraße 34, 31137 Hildesheim

Mnichov, 06.06.2018

Datum a právně závazný podpis vedení



## 1. Bezpečnost

Výňatek ze standardního listu VDMA 24292.

VDMA = Svaz německých strojů a investiční výstavby e.V.

Tyto provozní pokyny obsahují základní informaci o instalaci, provozu a údržbě, kterou je třeba se pozorně řídit. Z tohoto důvodu je zásadní, aby byly tyto pokyny pečlivě přečteny před instalací a uvedením do provozu.

Provozní pokyny musejí být vždy k dispozici na místě provozu zařízení.

Kromě následujících bezpečnostních předpisů je rovněž zásadní důležitosti, aby byly dodržovány speciální bezpečnostní pokyny uváděné pod jinými hlavičkami.

Toto zařízení smějí používat děti od 8 let věku výše a osoby s omezenými fyzickými, smyslovými nebo mentálními schopnostmi nebo nezkušené a neznalé osoby pouze pod dohledem nebo po zaškolení v bezpečném používání a s pochopením souvisejících nebezpečí. Děti se se zařízením nesmějí hrát. Čištění a uživatelskou údržbu by děti neměly provádět bez dohledu.

## 2. Identifikace narážek v provozních pokynech

**Bezpečnostní pokyny z tohoto provozního návodu, jejichž nedodržení by mohlo ohrozit život, jsou speciálně zvýrazněny obecným symbolem nebezpečí. Viz DIN 4844-W9.**



**Přítomnost nebezpečného napětí se značí bezpečnostním symbolem.  
Viz DIN 4844-W8.**

### **POZOR!**

**To se týká bezpečnostních pokynů, jejichž nedodržení by mohlo poškodit zařízení nebo se dotknout jeho funkčnosti.**

Symbole přímo na samotné jednotce, např.

/ Tovární štítek

musí být pečlivě dodržován a udržován v čitelném stavu.

## **2.1**

### **Nebezpečí, která mohou vzniknout v důsledku nedodržování bezpečnostních pokynů**

Nedodržování bezpečnostních pokynů může vést jak k nebezpečí pro personál, tak k možnému poškození prostředí nebo zařízení samotného. Nedodržení bezpečnostních pokynů může zneplatnit práva uživatele na kompenzaci nebo náhradu škody.

**Podrobně vzato může nedodržování vést například k následujícím nebezpečím:**

/ Selhání důležitých funkcí zařízení / instalace

/ Ohrožení personálu elektrickými, mechanickými nebo chemickými vlivy

/ Ohrožení životního prostředí únikem nebezpečných látek

## **2.2**

### **Vykonávání práce způsobem, kdy jste si vědomi potřeby bezpečnosti**

Musejí být dodržovány bezpečnostní pokyny obsažené v tomto provozním návodu, stávající vnitrostátní předpisy pro bezpečnost stejně jako veškeré interní provozní nebo bezpečnostní předpisy platné v prostorách uživatele.

## **2.3**

### **Bezpečnostní předpisy pro majitele / obsluhu**

Je třeba se vyhnout veškerým nebezpečím spojeným s elektřinou (podrobnosti najdete v předpisech vaší místní elektrárenské společnosti).

## 2.4

### **Bezpečnostní předpisy pro údržbu, prohlídky a instalační práce**

Uživatel zařízení by měl zajistit, aby veškerou údržbu, prohlídky nebo instalace prováděl oprávněný, kvalifikovaný a zručný personál. Uživatel se též musí ujistit, že má provozní pokyny pečlivě nastudované. V zásadě by se měly veškeré práce na zařízení vykonávat jen tehdy, když je zařízení v klidovém stavu. Čerpadla nebo zařízení používaná k čerpání nebo pro kapaliny, které mohou škodit zdraví, je třeba dekontaminovat. Po ukončení práce se musejí veškerá bezpečnostní a ochranná zařízení znovu nasadit a musí se zkontrolovat, zda jsou plně funkční.

Před opakovaným spuštěním by měly být dodrženy body sepsané v sekci „Uvedení do provozu“.

## 2.5

### **Jednostranná úprava a výroba náhradních dílů**

Úpravy nebo změny na zařízení / instalaci by se měly provádět pouze po konzultacích s výrobcem. Originální náhradní díly a příslušenství schválené výrobcem jsou zásadní důležitosti pro soulad s bezpečnostními požadavky.

Používání jiných dílů může zneplatnit nároky ze záruky nebo na náhradu škody.

## 2.6

### **Neprokázané použití**

Provozní bezpečnost jednotky je zaručena jen za podmínky, že se jednotka používá v souladu s těmito provozními pokyny. Limitní hodnoty dané v datovém listu by neměly být za žádných okolností překročeny. Tyto instalační a provozní pokyny nenahrazují ani nevylučují následující obecně platné předpisy a normy.

## 3.

### **Rozsah dodávky**

Ponorné čerpadlo připravené k zapojení do zásuvky, s 10m kabelem a chráněnou zásuvkou, zabudovaným regulátorem úrovní snímače hladiny, jednosměrným ventilem, konektorem tlakového výstupu 1¼" se samičím závitem, hadicovým adaptérem se samičím závitem ¾" a nástrčnými konektory 1" a ¾".

## 4. Technická data

Technická data	
KBN	TP12N
Tlakový výstup	G 1¼" samičí závit G 1¼" adaptér samičího závitu G ¾" adaptér samčího závitu; hadicové připojení 1" a ¾"
Volný průchod	12 mm
Napájecí kabel	H07RN8-F 3G 1.0
Délka kabelu	10 m
Hmotnost	3.8 kg
Napětí/kmitočet	1 x 230 V/50 Hz
Typ proudu	Střídavý proud
Jmenovitý proud	1,6 A
Výkon motoru P1	0,36 kW
Rychlost	2900 ot./min
Ochrana motoru	Omezovač teploty vestavěný do vinutí
Zásuvka	Chráněná zásuvka
Stupeň krytí	IP 68
Třída izolace motoru	B
Teplota aktivace ochrany motoru	120 °C
Maximální dopravní výška	6,0 m
Maximální hloubka ponoření	10 m
Teplota kapaliny	Max. 40 °C, 60 °C po dobu 5 minut
Materiály	
Těleso čerpadla	Polypropylén
Oběžné kolo	Polyamid
Těsnění	NBR
Hřídel motoru	Nerezová ocel 1.4057 (AISI 431)

Křívka čerpadla – viz str.73, obr.2,  
Instalační rozměry - viz str 74. obrázek 3

Hodnota hlukových emisí je menší než 70 dB (A).

## 5. Aplikace

**Ponorné čerpadlo** Conel řady FLOWTP12-N je vhodné k soukromému účelu pro odvod čisté vody, dešťové vody, odpadních vod bez fekálií v soukromých domácích aplikacích a s pevnými látkami do max. průměru 12 mm a obsahu pevných látek do 0,5%.

**Čerpadlo se nesmí používat k čerpání korozivních, hořlavých, plynných nebo potenciálně výbušných tekutin nebo odpadů s obsahem fekálií. Kapaliny s obsahem písku nebo jiných abrazivních látek zkracují životnost čerpadla. Nehodí se pro kondenzát z kondenzačních kotlů a nálev ze systémů změkčujících vodu.**

### POZOR!

Tento výrobek je vhodný pouze k odvodu čisté a znečištěné vody do teploty 40 °C nebo max. do 60 °C v krátkodobém provozu. Je-li do systému přiváděna voda ze strojů jako jsou pračky, může být maximální teplota vody překročena, není-li zařízení vybaveno chlazením odtoku nebo není-li chlazení zapnuto např. z důvodů úspory energie. To může poškodit čerpadlo nebo čerpací zařízení; v takovém případě nemůžeme převzít záruku nebo poskytnout záruční plnění.

Je-li to třeba, obraťte se na výrobce zařízení, jež má/mají být připojeno/připojena (např. praček) a zjistěte si, jak se zapíná chlazení odtoku. Naše systémy jsou kontrolovány v souladu s EN 12050 LGA a jsou ve shodě s aktuálními normami.

Též berte na vědomí, že maximální vtoková teplota do veřejného kanalizačního systému je 35 °C a že musíte zajistit, aby byla voda příslušně ochlazená.

### POZOR!

Jako u každého elektrického zařízení, může porucha pumpy v důsledku specifického použití způsobit škodu (například v případě chybného provozu, následkem výpadku elektriny nebo technické závady). Může-li v důsledku toho nastat vážnější škoda, musí být dostupný alternativní systém (nouzové napájení elektrickým proudem, zdvojená čerpací stanice, poplach nezávislý na síti atd.)

Pokud může dojít k následným škodám, je třeba navíc použít FLOW ALARM SYSTEM (KBN: FLOWAGU)

ve spojení s výstražným kontaktním snímačem podle Vaší volby (např. kloubový plovák FLOW - KBN: FLOWAKS5 nebo plovákový spínač FLOW - KBN: FLOWASS10 nebo snímač vlhkosti FLOW - KBN: FLOWAFF5) a pro výstražnou signalizaci nezávislou na síti baterii 9 V (KBN: Q56722BV) pro varování před únikem vody.

### POZOR!

Prosakování maziv by mohlo vést ke znečištění čerpaného média.

## 6. Přeprava

Čerpadlo přenášejte pouze za držadlo, nikoliv za napájecí kabel nebo kryt snímače. Vyhňte se jakémukoliv nárazu ani je neupusťte na zem. Při spouštění čerpadla do hlubokých jímeček nebo šachet použijte lano nebo řetěz.

## 7. Elektrická přípojka



- / Dodržujte správné provozní napětí (viz „Technická data“).
- / Nikdy nedávejte elektrickou zástrčku do vody.
- / Připojte čerpadlo ústrojí k řádně instalované elektrické zásuvce (v souladu s předpisy elektrárenské společnosti) chráněné alespoň 10 A pomalou pojistkou.
- / U ponorných čerpadel se stupněm krytí I jsou všechny nekryté díly připojeny k ochrannému zemnicímu vodiči. Před uvedením čerpadla do provozu musí kvalifikovaný elektrikář zkontrolovat, zda je ochranný zemnicí kabel správně připojen.
- / Při provozu čerpadel se stupněm krytí I podle IEC 335-2-41:1984, novelizace 1:1990 následující: Čerpadla se stupněm krytí I určená k použití v plaveckých bazénech nebo zahradních jezírkách musejí být vybavena proudovým chráničem (max.30 mA) v napájecím vedení. Čerpadlo se nesmí provozovat, jsou-li v bazénu jakékoliv osoby.
- / Teploty převyšující povolenou teplotu způsobí, že omezovač teploty vypne čerpadlo. Po aktivaci omezovače teploty odpojte čerpadlo od elektřiny dříve, než odstraníte příčinu závady, jinak se totiž čerpadlo po ochlazení automaticky zapne.

## 8. Úprava / instalace

### Mobilní příprava k provozu:

Připravujte čerpadlo k provozu na pevném podkladu. Při přípravě provozu v blátě nebo písku by mělo čerpadlo pracovat zavěšené v médiu na laně nebo na řetězu nebo spočívat na velké základové desce. Nezavěšujte čerpadlo za kabel.

### Fixní instalace:

Čerpadlo instalujte v souladu s předpisy normy DIN EN 12056-4 (např. vedte výpustné vedení se smýčkou nad místně definovanou hladinou zpětného toku).

### Pro automatické zapojení/odpojení:

Automatická kontrola hladiny čerpadla, která zapne čerpadlo, když hladina vody vystoupá na 145 mm a vypne je při poklesu na 50 mm.

### Pro trvalý provoz:

Ruční/automatický spínač lze nastavit na trvalý provoz v převozných aplikacích. V takovém případě se čerpadlo se nevypíná a je třeba je automaticky chránit před chodem nasucho.

## 9. Uvedení do provozu

### Automatické spínání:

Automatická kontrola hladiny čerpadla se zapne, když se dosáhne nastavené hladiny zapnutí (145 mm), a vypne se při nastavené hladině vypnutí (50 mm).

### Automatické spínání:

Je-li ruční/automatický spínač nastaven do pozice ruční (manuální), zapne se čerpadlo ihned, jakmile se připojí přívod proudu.

### POZOR!

**Abyste se vyhnuli osobnímu zranění nebo poškození čerpadla, odpojte je od zdroje proudu před odebráním nebo nasazením sacího kroužku.**

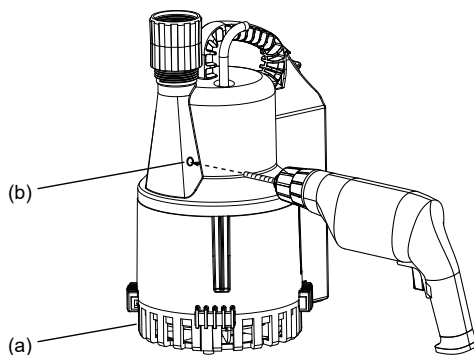
### Odvzdušnění:

Při určitých předpokladech je v místě instalace potřebný odvzdušňovací otvor, tzn. všude tam, kde těleso čerpadla (a) nemůže být trvale ponořeno do dopravovaného média, jako je tomu například v drenážní šachtě s otevřeným spodkem šachty.

### POZOR!

**Odvzdušnění s průměrem 3 mm se smí vyvrtat pouze v označeném místě (b), jak je stanoveno na obrázku 1.**

**Postupy v rozporu s tímto upozorněním mohou čerpadlo trvale poškodit a vyřadit z provozu.**



Obr. 1

## 10. Údržba

### **POZOR!**

Před jakoukoliv prací odpojte čerpadlo od elektřiny a zajistěte je před náhodným zapnutím. Zkontrolujte výtlačné potrubí, zda není poškozeno.



**Aby se předešlo nebezpečí, když je napájecí kabel poškozen, musí kabel vyměnit výrobce nebo jeho servisní zástupce nebo podobně kvalifikovaná osoba.**

Je-li čerpadlo mimo provoz, mělo by se, aby se zabránilo usazování půdy nebo jiných materiálů, čerpadlo vyčistit čerpáním čisté vody.

### **Vstupní sítko:**

Jsou-li v médiu čerpané listy nebo vlákna, doporučujeme vstupní sítko čas od času vyčistit.

Otáčejte vstupní sítko ve směru pohybu hodinových ručiček, chcete-li je vyjmout, a proti směru pohybu hodinových ručiček, chcete-li, aby zapadlo zpět na své místo.

### **Kontrola hladiny plováku:**

- / Odstraňte plovoucí kryt z čerpadla zatlačením na stranách na dolní konci a vytažením z obalu motoru.
- / Odstraňte plovák z plovacího krytu.
- / Vyčistěte všechny části.
- / Vraťte na místo plovák a plovoucí kryt.
- / Při zatlačení na plovoucí kryt je třeba, aby výměnný spínač "RUKA/AUTO" byl ve spodní poloze.
- / Stiskněte volicí spínač nahoru a zkontrolujte čerpadlo v nastavení "RUKA".

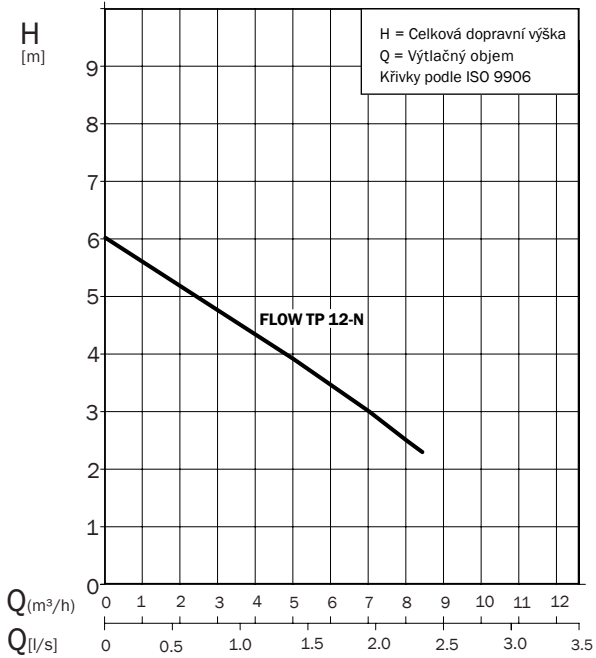
V případě problémů se obraťte na svého partnera GC a G.U.T.



# 11.

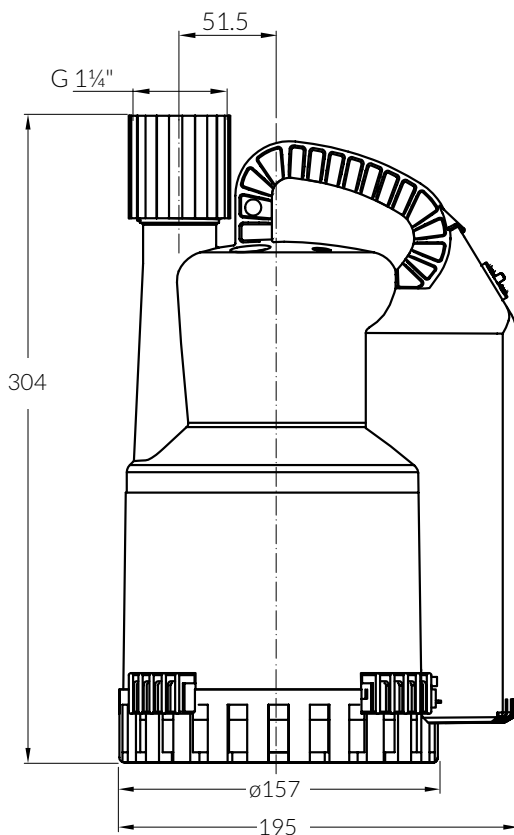
## Výkonnostní křivka

Výkonnostní křivka 50 Hz



Obr. 2

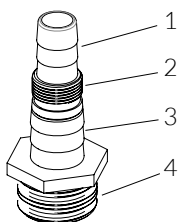
## 12. Rozměry (mm)



Obr. 3

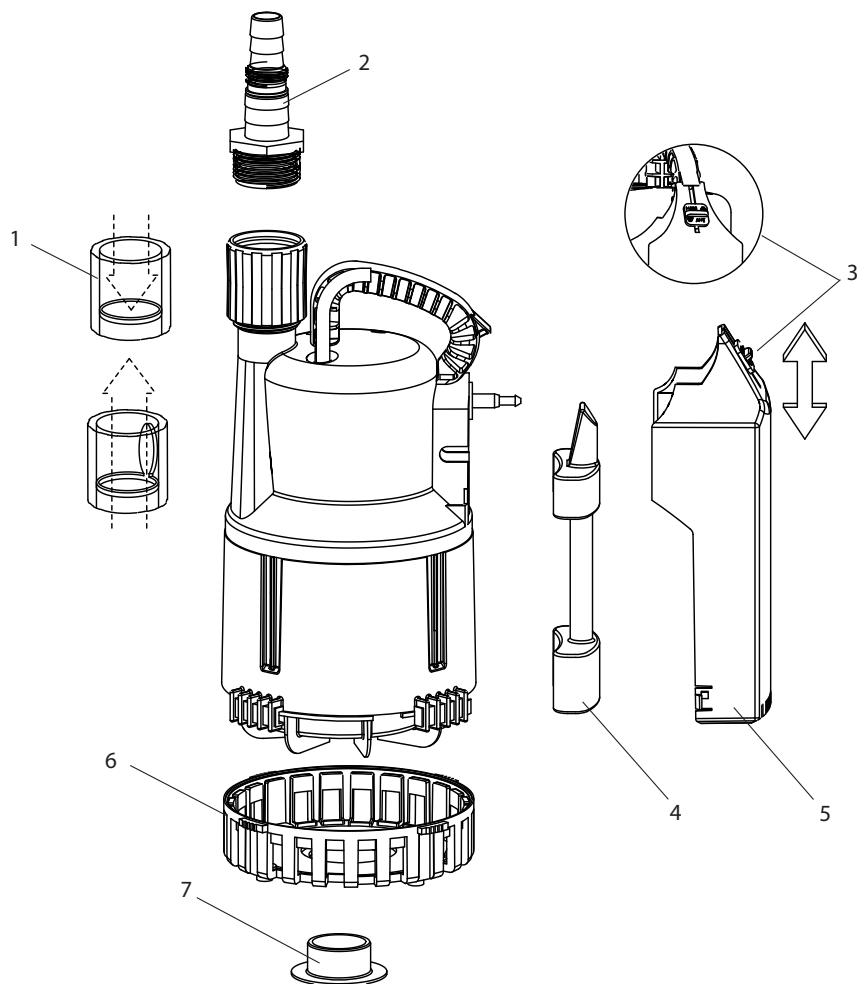
### Hadicová spojka:

1. hadicová spojka 3/4"
2. vnější závit G 3/4"
3. hadicová spojka 1"
4. vnější závit G 1 1/4"



Obr. 3.1

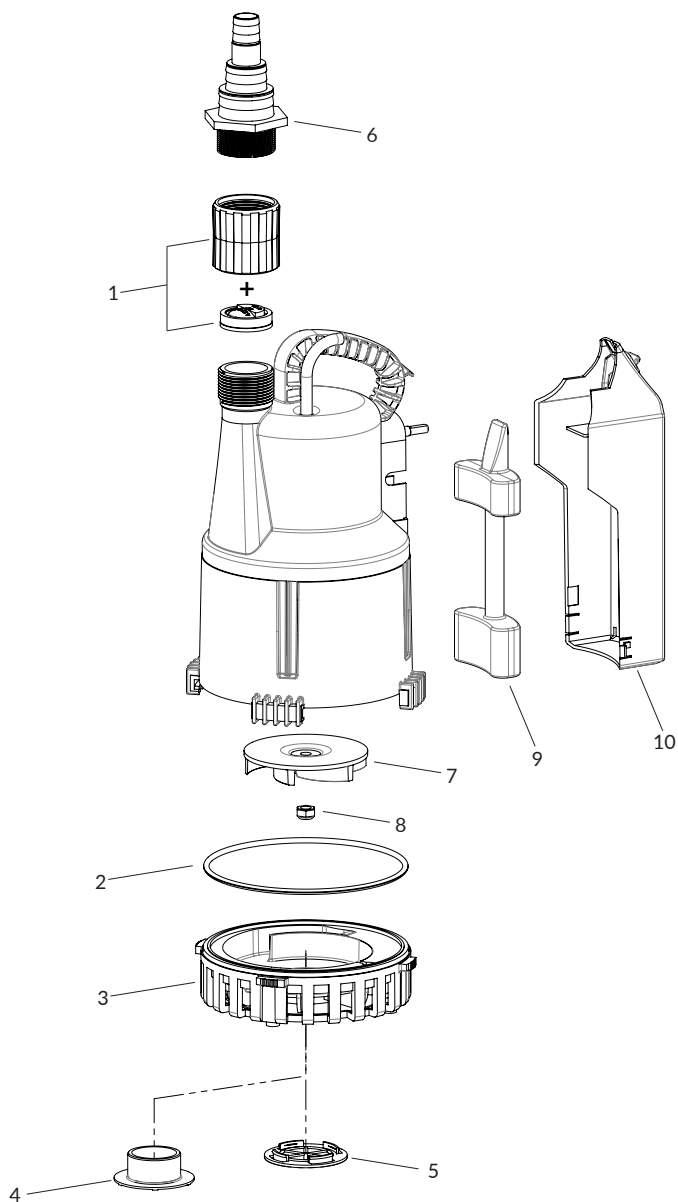
## 13. Montážní výkres



Obr. 4

- |                              |                  |
|------------------------------|------------------|
| 1. Jednosměrný ventil        | 5. Plovoucí kryt |
| 2. Příkladka výpustné trubky | 6. Vstupní sítko |
| 3. RUKA/AUTO volicí spínač   | 7. Sací kroužek  |
| 4. Kontrola hladiny plováku  |                  |

## 14. Náhradní díly



Obr. 5

Poz.	Položka č.	Popis	Výrobní č.
1	YAE61405037	Jednosměrný ventil FLOW 1¼"	61405037
2	YAE11120501	Sítka těsnicího kroužku O FLOW	11120501
3	YAE310100980001	Vstupní sítko FLOW	310100980001
4	YAE41745003	Spodní sací kroužek FLOW	41745003
5	YAE41595014	Uzavírací sítko FLOW	41595014
6	YAE43070060	Hadicová spojka 3/4" FLOW	43070060
7	YSULRTP12	Oběžné kolo FLOW	41075054
8	YSULRM8TP12	Hexadecimální matice M8 FLOW	11400084
9	YAE41190018	Kontrola hladiny plováku FLOW	41190018
10	YAE 310100982001	Plovoucí kryt FLOW	310100982001

## Otisk

### FLOW TP12-N Instalační a provozní pokyny

© CONEL GmbH, Margot Kalinke-Str. 9, 80939 Mnichov, Tel.: +49 89 31 86 87 80

#### TP12N/1.3/01-19

Veškeré ilustrace, rozměry, technické údaje a výrobní informace jsou správné v okamžiku tisku.

Vyhrazujeme si právo na změny v zájmu technického pokroku a vývoje.

Oprávněnost reklamací vyplývajících z nové konstrukce nebo pozměnění výrobku nebude uznávána.

Platí: pro státy EU s výjimkou UK a Švýcarsko

## Tartalom

EU megfeleléségi bizonylat	79
1. Biztonság	80
2. A használati utasításban található útmutatások azonosítása	80
2.1 A biztonsági utasítások figyelmen kívül hagyásából eredő veszélyek	81
2.2 Biztonságtudatos munkavégzés	81
2.3 A tulajdonosra/üzemeltetőre vonatkozó biztonsági előírások	81
2.4 A karbantartási, ellenőrzési és telepítési munkákra vonatkozó biztonsági előírások	82
2.5 Egyoldalú módosítás és pótalkatrészgyártás	82
2.6 Nem igazolt használat	82
3. Szállítási terjedelem	82
4. Műszaki adatok	83
5. Alkalmazás	84
6. Szállítás	84
7. Villamos bekötés	85
8. Beállítás / felszerelés	85
9. Üzembehelyezés	86
10. Karbantartás	87
11. Teljesítménygörbe	88
12. Méretek (mm)	89
13. Összeállítási rajz	90
14. Tartalék alkatrészek	91 - 92
Impresszum	92

# EU megfelelőségi bizonylat



**CONEL GmbH**  
Margot-Kalinke-Straße 9  
80939 München

Ezennel kijelentjük, hogy az alábbiakban ismertetett termékek tervezésük és kivitelezésük, valamint az általunk forgalomba hozott változat tekintetében megfelelnek az EU irányelv lényeges alapvető biztonsági és egészségvédelmi követelményeinek.

Terméknév:

## **FLOW TP12-N**

Az erre a termékre vonatkozó irányelvek:  
A kifeszültségű berendezésekre vonatkozó irányelv **2014/35/EU**  
Gépek **2006/42/EK**

Harmonizált szabvány:

**DIN EN 12050-2**  
**EN ISO 12100-1**  
**EN ISO 12100-2**  
**EN 809:1998 + A1:2009 + AC:2010**  
**EN 60335-1:2012**

„Háztartási és hasonló célokra szolgáló elektromos készülékek biztonsága”

A műszaki dokumentációk hatóság részére történő  
benyújtására jogosult személy neve és címe:  
Detlef Greunke, Moritzstraße 34, 31137 Hildesheim

München, 2018.04.26.

Dátum és a vezetőség jogilag kötelező érvényű aláírása

## 1. Biztonság

Kivonata 24292 számú VDMA szabvány-adatlapból.

VDMA = Német Gépgyártók Szövetsége bejegyzett egyesület

Ezek a használati utasítás a felszerelésre, az üzemeltetésre és a karbantartása vonatkozó alapvető információkat tartalmazza, amelyeket gondosan be kell tartani. Ebből az okból kifolyólag a felszerelést és az üzembe helyezést megelőzően ezeket az utasításokat alaposan át kell olvasni.

A használati utasításnak mindig rendelkezésre kell állnia a berendezés használati helyszínén.

A következő biztonsági előírásokon kívül feltétlenül be kell tartani a más fejezetekben közölt speciális biztonsági utasításokat is.

A készüléket 8 év feletti gyermekek és csökkent fizikai, értelmi vagy mentális képességű, illetve megfelelő tapasztalatok és ismeretek híján lévő személyek csak felügyelettel, vagy a készülék biztonságos használatára vonatkozó megfelelő tájékoztatás esetén használhatják. A gyermekek nem játszhatnak a készülékkel. A készülék tisztítását és felhasználói karbantartását nem végezhetik felügyelet nélkül gyermekek.

## 2. A használati utasításban található útmutatások azonosítása



**Ebben a használati utasításban általános veszélyt jelző szimbólummal speciálisan kiemeltük azokat a biztonsági utasításokat, amelyek figyelmen kívül hagyása életveszélyt okozhat. Lásd: DIN 4844-W9.**





**A veszélyes feszültség jelenlétét a biztonsági szimbólum jelöli. Lásd: DIN 4844-W8.**

### **FIGYELEM!**

**Azokra biztonsági utasításokra vonatkozik, amelyek figyelmen kívül hagyása károsíthatja a készüléket vagy károsan befolyásolhatja annak működését.**

A közvetlenül a készüléken található szimbólumokat, például

/ Adattábla

folyamatosan ellenőrizni kell és biztosítani kell azok olvasható állapotát.

## **2.1**

### **A biztonsági utasítások figyelmen kívül hagyásából eredő veszélyek**

**A biztonsági utasítások figyelmen kívül hagyása veszély jelenthet a személyzet számára és károsíthatja a környezetet vagy magát a készüléket. A biztonsági utasítások figyelmen kívül hagyása esetén megszűnhet a felhasználó joga bármiféle kártérítésre vagy jogorvoslatra.**

**Részletekben menően: az utasítások figyelmen kívül hagyása például a következő veszélyekkel járhat:**

- / A készülék/a berendezés fontos funkcióinak meghibásodása
- / A személyzet veszélyeztetése elektromos, mechanikai vagy kémiai hatások által
- / A környezet veszélyeztetése veszélyes anyagok szivárgása következtében

## **2.2**

### **Biztonságtudatos munkavégzés**

Az ebben a használati utasításban, a hatályos Országos Biztonsági Előírásokban, valamint a felhasználó saját telephelyén érvényes belső üzemeltetési vagy biztonsági előírásokban közölt biztonsági utasításokat be kell tartani.

## **2.3**

### **A tulajdonosra/üzemeltetőre vonatkozó biztonsági előírások**

Kerülni kell a villamos energia által okozott veszélyeket (a részletekért forduljon a helyi áramszolgáltatóhoz).

## 2.4

### **A karbantartási, ellenőrzési és telepítési munkákra vonatkozó biztonsági előírások**

A készülék felhasználójának gondoskodnia kell arról, hogy az összes karbantartási, ellenőrzési vagy telepítési munkát illetékes és képzett szakszemélyzet végezze. A felhasználónak gondoskodnia kell arról is, hogy az említett személyzet tagjai alaposan tanulmányozzák a használati utasítást.

Elvileg minden munkát csak leállított készüléken szabad végezni. Meg kell tisztítani a szennyeződéstől a szivattyúkat, illetve a szivattyúzásra használt készülékeket, vagy az egészségre esetlegesen káros folyadékokat. A munka befejezését követően vissza kell szerelni minden biztonsági és védőberendezést, majd ellenőrizni kell azok működését.

Az újraindítást megelőzően teljesíteni kell az „Üzembe helyezés” című fejezetben szereplő követelményeket

## 2.5

### **Egyoldalú módosítás és pótalkatrészgyártás**

A készüléket/berendezést csak a gyártóval folytatott konzultációt követően szabad módosítani. A gyártó által engedélyezett eredeti pótalkatrészek és tartozékok elengedhetetlenül szükségesek a biztonsági előírások betartásához.

Más alkatrészek használata esetén a garanciális követelések vagy kártérítési igények érvényüket veszítik.

## 2.6

### **Nem igazolt használat**

A készülék üzembiztonsága csak akkor garantálható, ha az üzemeltetési utasításoknak megfelelően használják azt. Az adatlapon megadott határértékeket semmiképpen nem szabad túllépni. Ezek a telepítési és üzemeltetési utasítások nem helyettesítik, illetve nem zárják ki a következő általánosan elfogadott előírásokat és szabványokat.

## 3.

### **Szállítási terjedelem**

Bedugásra kész búvárszivattyúk 10 m-es kábellel és védőérintkezős dugóval, beépített színtszabályozással, visszacsapó szeleppel, 1¼" nyomás alatti, anyamenetű kimenet csatlakozóval, ¾"-os csavarmenetes tömlő csatlakozóval és 1" és ¾" rádugós csatlakozókkal.

## 4. Műszaki adatok

Műszaki adatok	
KBN	TP12N
Nyomás kimenet	G 1¼" anyamenet G 1¼" anyamenetes adapter G ¾" csavarmenetes adapter; 1" és ¾"-os tömlőcsatlakozók
Szabad átfolyás	12 mm
Erőátviteli kábel	H07RN8-F 3G 1.0
Kábelhossz	10 m
Súly	3,8 kg
Feszültség / frekvencia	1 x 230 V / 50 Hz
Áramtípus	Váltóáram
Névleges áram	1,6 A
P1 motorteljesítmény	0,36 kW
Fordulatszám	2 900 ford/perc
Motorvédelem	A tekercsbe épített hőmérsékletkorlátozó
Dugó	Védőérintkezős csatlakozó dugó
Védettség	IP68
Motorszigetelés osztálya	B
A motorvédelmet élesítő hőmérséklet	120 °C
A legnagyobb emelőmagasság	6,0 m
A legnagyobb bemejtés mélysége	10 m
Folyadék hőmérséklet	Legfeljebb 40 °C; 60 °C öt percen keresztül
Anyagok	
Szivattyúház	Polipropilén
Járókerék	Poliamid
Tömítések	NBR
Motortengely	Rozsdamentes acél, 1.4057 (AISI 431)

Szivattyú jelleggörbe - ld. az 2. ábrát a 88. oldalon

Méretetek - ld. a 3. ábrát a 89. oldalon

A zajkibocsátás értéke kisebb mint 70 dB (A).

## 5. Alkalmazás

A Conel FLOWTP12-N sorozatú búvárszivattyúját kizárólag magánhasználatra, tiszta víz, esővíz és ürlékanyag mentes szennyvíz szivattyúzására terveztük a magánház körüli alkalmazásokra, ahol a szilárdanyag átmérője legfeljebb 12 mm és a szilárdanyag tartalom legfeljebb 0,5%.

**A szivattyú nem használható korrozív, éghető, gázformájú vagy potenciálisan robbanásképes folyadékok, vagy ürlékanyagot tartalmazó szennyvizek szivattyúzására. Homokot vagy más anyagot tartalmazó folyadékok lerontják a szivattyú élettartamát. Nem terveztük kondenzációs kazánokból származó csapadékhöz és a vízlágyító rendszerekből származó sóoldathoz.**

### FIGYELEM!

A termék tiszta vagy szennyezett víz eltávolítására alkalmas, legfeljebb 40 °C-on, vagy legfeljebb 60 °C-on, csak rövid idejű üzemben. Ha a rendszert gépekből, mint pl. a mosógépekből származó vízzel táplálják, a legmagasabb vízhőmérsékletet túlléphetik, ha a készülék nincs felszerelve kivonó hűtéssel, vagy ha azt nem kapcsolják be, pl. energia megtakarításhoz. Ez a szivattyú vagy a szivattyú-berendezés károsodását okozhatja, és ekkor nem vállalhatunk garanciát vagy szavatosságot.

Szükség szerint vegye fel a kapcsolatot a készülék, vagy a bekötésre szánt készülék (pl. a mosógépek) gyártójával és szerezzen információt, hogy hogyan kapcsolja be a kivonó hűtést. A rendszerünket az EN 12050 LGA szerint vizsgálták be és összhangban van a jelenlegi szabványokkal.

Azt is vegye figyelembe, hogy a közcsonnába belépő hőmérséklet legfeljebb 35 °C, és Önnek kell biztosítani a víz megfelelő hűtését.

### FIGYELEM!

Ugyanúgy, mint bármely más villamos készüléknél, az egyedi használatról függően a szivattyú meghibásodása károsodást okozhat (például téves üzemeltetésnél, áramkimaradáskor vagy műszaki hiba miatti üzemzavarnál). Ha ez következményi károkat okozhat, álljon rendelkezésre egy alternatív rendszer (például szükség-áramforrás, kettős szivattyúállomás, hálózattól független riasztás).

Következményes károk esetén a FLOW ALARM SYSTEM (KBN: FLOWAGU) rendszert tetszőleges riasztás jeladóval (pl. FLOW folyadékszintjelzővel KBN: FLOWAKS5 vagy FLOW úszókapcsolóval KBN: FLOWASS10 vagy FLOW nedvességérzékelő KBN: FLOWAFF5) és a 9 V-os hálózattól független blokk akkumulátor (KBN: Q56722BV) beépíthető, a vízkilépés megelőzésére.

### FIGYELEM!

A kenőanyagok szivárgása a szivattyúzott közeg szennyezését okozhatja.

## 6. Szállítás

**A szivattyút csak a hordfogantyúnál fogva szállítsa, sem a villamos bekötő kábelnél, sem az érzékelő burkolatnál. Ne üsse be vagy ejtse le. A szivattyú mély zsonpba vagy aknába leeresztéséhez használjon kötelet vagy láncot.**

## 7. Villamos bekötés



- / Figyeljen a helyes üzemi feszültségre (lásd: „Műszaki adatok”).
- / Soha ne tegye a hálózati csatlakozódugót vízbe.
- / A szivattyút legalább 10 A (lomha) biztosítóval védett, szabályosan (az áramszolgáltató előírásai szerint) felszerelt villamos dugaljba kösse be.
- / Az I. védettségi osztályú búvárszivattyúk összes áramvezető alkatrésze a védőföldelésre van kötve. Mielőtt a szivattyút üzembe helyezi, villamossági szakember ellenőrizze a védőföldelés kábelének helyes bekötését.
- / Az I. védettségi osztályú szivattyúk üzemeltetéséhez az IEC 335-2-41:1984, 1:1990 kiegészítése szerint a következők érvényesek: Az 1. védettségi osztályú, úszómedencében vagy kerti tavakban üzemeltetésre szánt szivattyúk tápvezetéke legyen ellátva a (legfeljebb 30 mA) hibaáram készülékkel. A szivattyú nem üzemelhet, ha személy tartózkodik a medencében.
- / A megengedettnél magasabb hőmérsékletek a szivattyú hőmérséklet korlátozója a kikapcsolását okozza. Miután a hőmérséklet korlátozó kioldott, válassza le a szivattyút a villamos hálózatról, majd szüntesse meg a hiba okát; ellenkező esetben a szivattyú a lehűlése után automatikusan be fog kapcsolni.

## 8. Beállítás / felszerelés

### A hordozható összeállításnál:

Állítsa a szivattyút szilárd talajra. Ha iszapos vagy homokos talajra teszi, a szivattyút a közegben kötélre vagy láncra felfüggesztve üzemeltesse, vagy tegye egy alaplemezre. Ne függesse a szivattyút a kábelénél fogva.

### Rögzített felszerelésnél:

A szivattyút a DIN EN 12056-4 szabályok szerint szerelje fel (pl. vezesse az ürítővezeték hurokban a helyben meghatározott visszafolyás szintje fölé).

### Az automata be-/ kikapcsoláshoz:

A szivattyúnak a szivattyút bekapcsoló automata szintszabályozása van, amikor a vízszint 145 mm fölé emelkedik, és kikapcsolja, amikor 50 mm alá süllyed.

### A folyamatos üzemnél:

A kézi / automata kapcsolót lehet kézi üzemre kapcsolni, ha szállítható alkalmazásokban folyamatosan használják. Ekkor a szivattyú nem kapcsol ki automatikusan, és védeni kell a szárazon futás ellen.

## 9. Üzembehelyezés

### Automatikus kapcsolás:

A szivattyú automata szintszabályozása bekapcsol, amikor elérte a beállított vízszintet (145 mm), és a kikapcsoló szinten (50 mm) kikapcsol.

### Kézi kapcsolás:

Amikor a kézi / auto kapcsolót kézire állítják, a szivattyú bekapcsol, amint bekötik az áramellátásba.

### FIGYELEM!

**A személyi sérülés vagy a szivattyú károsodásának elkerülésére kapcsolja le az áramforrásról, mielőtt leveszi, vagy felteszi a szívógyűrűt.**

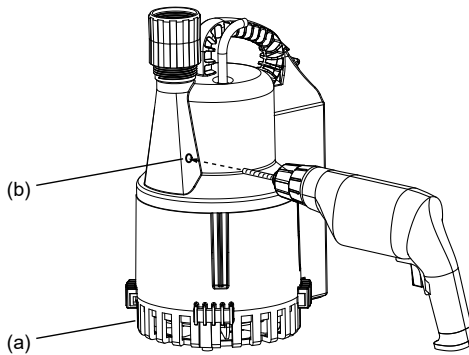
### Szellőztetés:

Meghatározott feltételek mellett egy az építés helyén kialakított szellőztető furat szükséges, azaz mindenképp előtt ott, ahol a szivattyúház (a) nem merülhet tartósan a szállítandó anyagba, pl. egy lefolyóaknában, amelynek az alja nyitott.

### Figyelem!

**A szellőztetőt 3 mm-es átmérőben csak az 1. ábrán látható módon lehet kifúrni a megjelölt (b) pozícióban.**

**Ettől eltérő megoldások a szivattyút tartósan károsíthatják és üzemképtelenné tehetik.**



1. ábra

## 10. Karbantartás

### FIGYELEM!

Mindenféle munka végzése előtt bontsa le a szivattyút a villamos rendszerről és biztosítsa a véletlen bekapcsolás ellen. Ellenőrizze az üritő cső épségét.



**A veszély elkerülésére a sérült hálózati kábelt cseréltesse ki a gyártóval, a gyártó szervizében vagy egy hasonló képzettségű személlyel.**

Ha a szivattyút kivette az üzemből, a szennyezés vagy egyéb anyagok lerakódásának megelőzésére a szivattyút tiszta víz szivattyúzásával tisztítsa meg.

### Belépő szűrő:

Ha levelek vagy szálas anyagok vannak a szivattyúzott közegben, javasoljuk a belépő szűrő rendszeres tisztítását.

A levételéhez forgassa a belépő szűrőt az óramutató irányában, és a visszatételhez az óramutatóval ellentétes irányban.

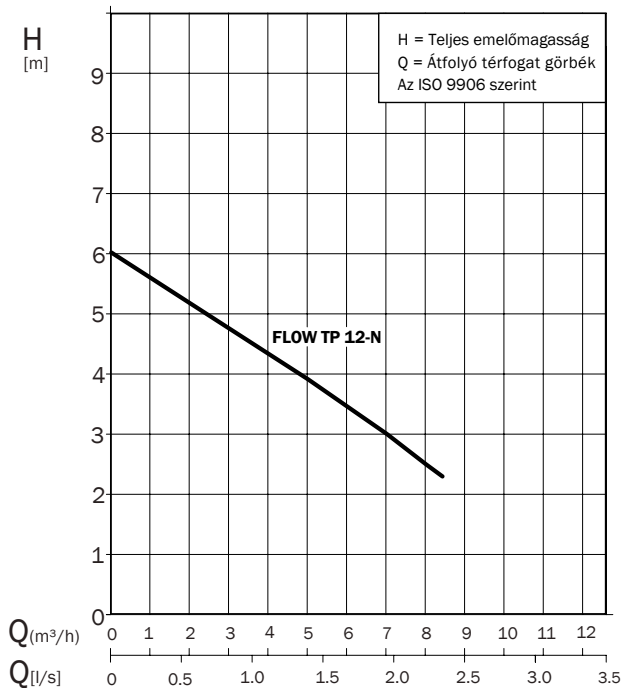
### Szintszabályozó úszó:

- / Az oldalain és az alsó végén megnyomva vegye le az úszóházat a szivattyúról, és húzza le a motorháztól.
- / Vegye ki az úszót az úszóházból.
- / Az összes alkatrészt tisztítsa meg.
- / Tegye vissza az úszót az úszóházba.
- / Amikor megnyomja az úszóházat szükséges, hogy a "KÉZI / AUTO" váltókapcsoló az alsó helyzetben legyen.
- / Nyomja a kiválasztó kapcsolót felfelé és ellenőrizze a szivattyú "KÉZI-re" állítását.

Ha probléma van, vegye fel a kapcsolatot a fővállalkozójával és a G.U.T partnerével.

## 11. Teljesítménygörbe

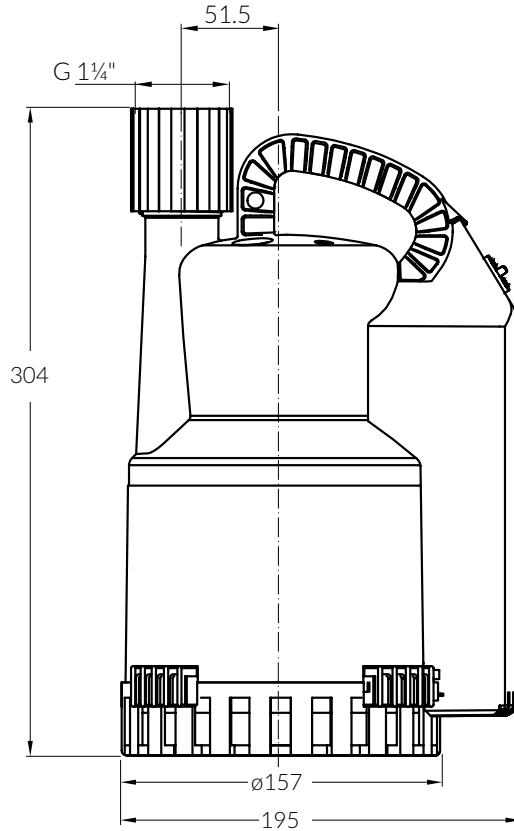
Teljesítménygörbe 50 Hz



2. ábra



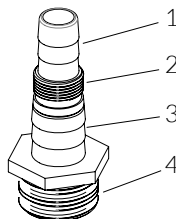
## 12. Méretek (mm)



3. ábra

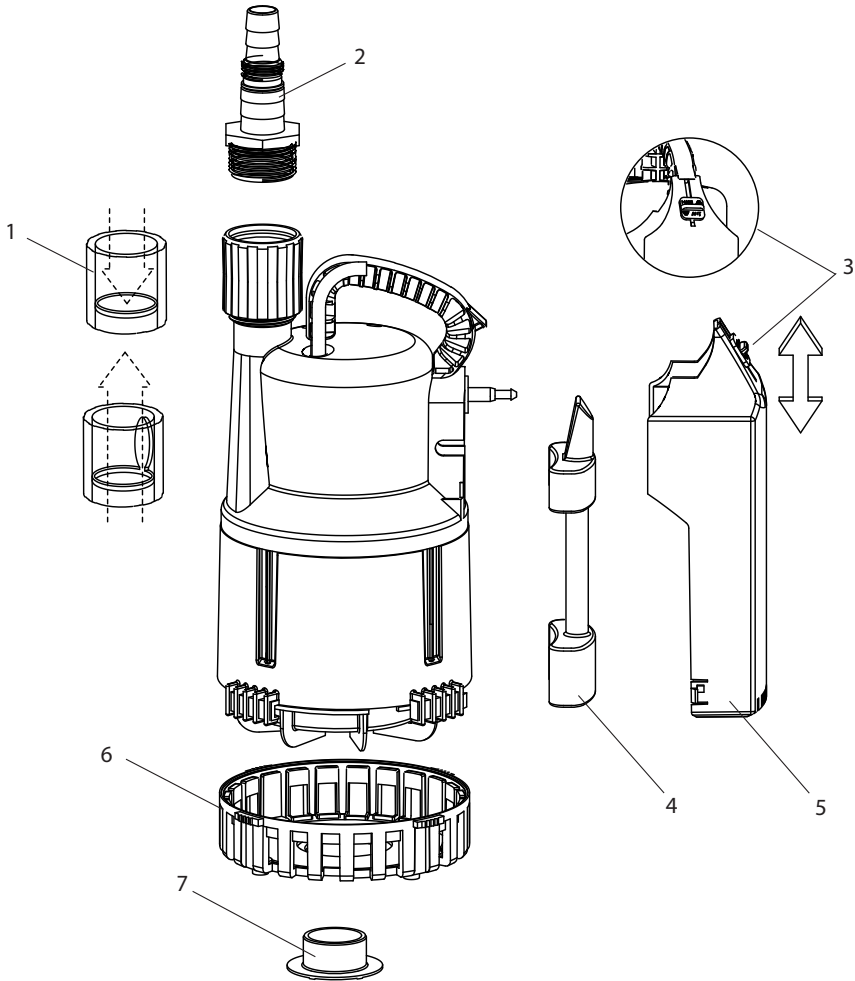
### Tömlő csatlakozás:

1. 3/4"-os tömlő csatlakozás
2. G 3/4"-os külső menet
3. 1"-os tömlő csatlakozás
4. G 1 1/4"-os külső menet



3.1. ábra

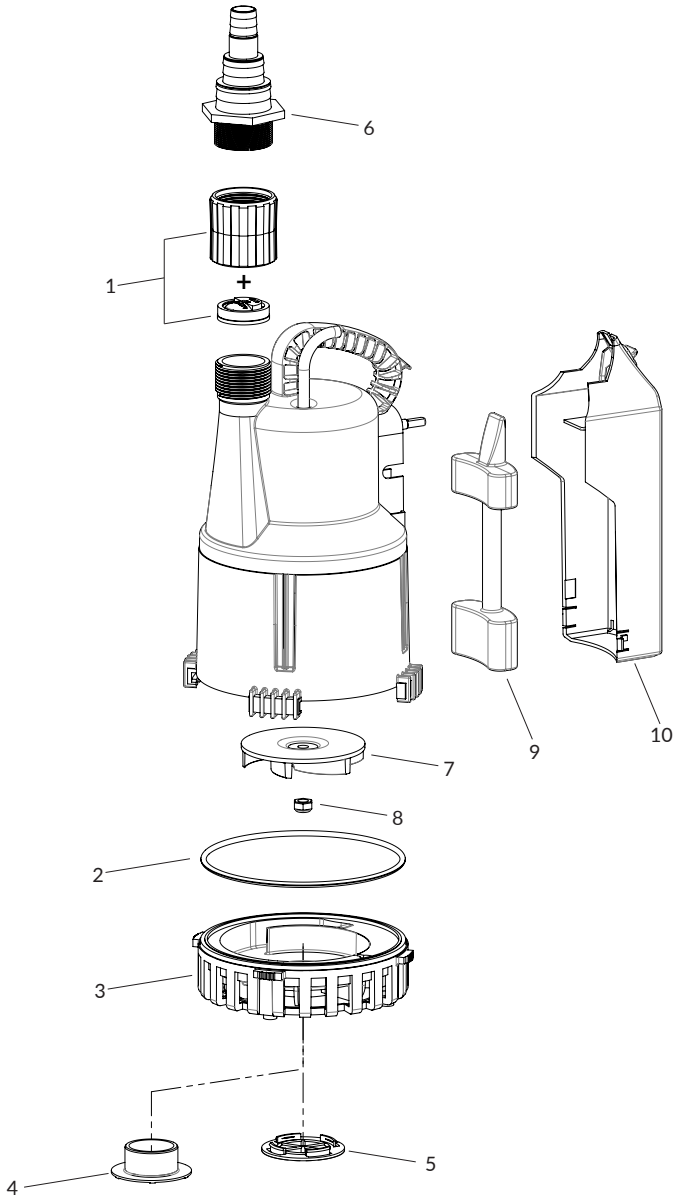
## 13. Összeállítási rajz



4. ábra

- |                                    |                 |
|------------------------------------|-----------------|
| 1. Visszacsapó szelep              | 5. Úszóház      |
| 2. Üritővezeték csatlakozás        | 6. Belépő szűrő |
| 3. KÉZI / AUTO kiválasztó kapcsoló | 7. Szívógyűrű   |
| 4. Szintszabályozó úszó            |                 |

## 14. Tartalék alkatrészek



5. ábra

Tétel	Tételszám	Leírás	Gyári szám
1	YAE61405037	FLOW Visszacsapó szelep, 1 ¼"	61405037
2	YAE11120501	FLOW O-gyűrűs szűrő	11120501
3	YAE310100980001	FLOW Belépő szűrő	310100980001
4	YAE41745003	FLOW Alsó szívógyűrű	41745003
5	YAE41595014	FLOW Zárósapka szűrő	41595014
6	YAE43070060	FLOW Tömlő csatlakozó, ¾"	43070060
7	YSULRTP12	FLOW Járókerék	41075054
8	YSULRM8TP12	FLOW Hatlapú anya, M8	11400084
9	YAE41190018	FLOW Szintszabályozó úszó	41190018
10	YAE 310100982001	FLOW Úszóház	310100982001

## Impresszum

**FLOW TP12-N** Felszerelési és üzemeltetési utasítás

© **CONEL** GmbH, Margot Kalinke-Str. 9, 80939 München, Telefon: +49 89 31 86 87 80

**TP12N**/1.3/01-19

Minden illusztráció, a méretek, a műszaki adatok és a termékinformációk a nyomtatás időpontjában érvényesek.

A műszaki fejlődés és a fejlesztés érdekében fenntartjuk változtatások jogát.

A termék újratervezéséből vagy módosításából eredő követeléseket elutasítjuk.

Érvényesség: EU-országok, kivéve az EGYESÜLT Királyságot és Svájcot

# Contenido

Certificado de conformidad UE	94
1. Seguridad	95
2. Identificación de las indicaciones en las instrucciones de servicio	95
2.1 Peligros que pueden surgir a causa del incumplimiento de las instrucciones de seguridad	96
2.2 Realizar el trabajo con conciencia de seguridad	96
2.3 Normas de seguridad para el propietario/operador	96
2.4 Normas de seguridad para trabajos de mantenimiento, inspección e instalación	97
2.5 Modificación unilateral y fabricación de piezas de repuesto	97
2.6 Uso incorrecto	97
3. Alcance de suministro	97
4. Datos técnicos	98
5. Aplicación	99
6. Transporte	99
7. Conexión eléctrica	100
8. Configuración/instalación	100
9. Puesta en marcha	101
10. Mantenimiento	102
11. Curva de rendimiento	103
12. Dimensiones (mm)	104
13. Plano de montaje	105
14. Piezas de repuesto	106 - 107
Pie de imprenta	107

# Certificado de conformidad UE



**CONEL GmbH**  
Margot-Kalinke-Straße 9  
80939 München

Por la presente declaramos que los productos descritos a continuación, debido a su diseño y construcción, así como en la versión puesta por nosotros en el mercado, cumplen con los requisitos básicos de seguridad y salud de la Directiva de la UE.

Nombre del producto:

**FLOW TP12-N**

Directivas aplicadas a este producto:  
Directiva de baja tensión **2014/35/UE**  
Directiva sobre maquinaria **2006/42/EC**

Norma armonizada:  
**DIN EN 12050-2**  
**EN ISO 12100-1**  
**EN ISO 12100-2**  
**EN 809:1998 + A1:2009 + AC:2010**  
**EN 60335-1:2012**  
"Seguridad de equipos electrodomésticos y análogos"

Nombre y dirección de la persona facultada para presentar la documentación técnica a las autoridades que la soliciten:

Detlef Greunke, Moritzstraße 34, 31137 Hildesheim

München, 26.04.2018

Fecha y firma legalmente vinculante de la dirección

# 1. Seguridad

Extraído de la hoja estándar VDMA 24292.

VDMA = Verband Deutscher Maschinen- und Anlagenbau e.V.

Estas instrucciones de servicio contienen información básica sobre la instalación, el funcionamiento y el mantenimiento y deben seguirse cuidadosamente. Por esta razón es esencial que estas instrucciones sean leídas cuidadosamente antes de la instalación y puesta en marcha.

El manual de instrucciones debe estar siempre disponible en la localización de la unidad.

Además de las siguientes normas de seguridad, también es importante observar las instrucciones de seguridad especiales indicadas en otros capítulos.

Esta unidad puede ser utilizada por niños a partir de 8 años de edad y por personas con discapacidad física, sensorial o mental, o falta de experiencia y conocimientos, siempre que hayan sido supervisados o instruidos sobre el uso seguro del dispositivo y entiendan los peligros relacionados.

Los niños no deben jugar con el equipo. El mantenimiento y la limpieza no deben ser realizados por niños sin supervisión.

## 2. Identificación de las indicaciones en las instrucciones de servicio



**Las instrucciones de seguridad contenidas en estas instrucciones de servicio, que en caso de incumplimiento pueden causar peligro de muerte, se señalan específicamente con el símbolo de peligro general. Véase DIN 4844-W9**



La presencia de tensión peligrosa se identifica con el símbolo de seguridad. Véase DIN 4844-W8.

### **ATENCIÓN!**

**Se aplican las instrucciones de seguridad que en caso de incumplimiento podría dañar el aparato o afectar a su funcionamiento.**

Símbolos directamente en la propia unidad, p. ej.

/ Placa de identificación

debe ser observada cuidadosamente y debe ser mantenida en condiciones legibles.

## **2.1**

### **Peligros que pueden surgir a causa del incumplimiento de las instrucciones de seguridad**

El incumplimiento de las instrucciones de seguridad puede suponer un peligro tanto para las personas como para el medio ambiente o el propio equipo. El incumplimiento de las instrucciones de seguridad puede invalidar los derechos del usuario a cualquier compensación o reparación.

**Por ejemplo, el incumplimiento puede provocar los siguientes peligros:**

/ Fallo de funciones importantes de la unidad/instalación

/ Peligro para las personas por influencias eléctricas, mecánicas o químicas

/ Peligro para el medio ambiente por fuga de sustancias peligrosas

## **2.2**

### **Realizar el trabajo con conciencia de seguridad**

Hay que cumplir las instrucciones de seguridad que figuran en estas instrucciones de servicio, la normativa nacional de seguridad vigente, así como las normas internas de funcionamiento o de seguridad vigentes en las propias instalaciones del usuario.

## **2.3**

### **Normas de seguridad para el propietario/operador**

Hay que evitar todos los peligros causados por la electricidad (para más detalles, consulte las normas de su compañía eléctrica local).



## 2.4

### **Normas de seguridad para trabajos de mantenimiento, inspección e instalación**

El usuario de la unidad debe asegurarse de que todos los trabajos de mantenimiento, inspección o instalación sean llevados a cabo por personal cualificado y autorizado. Además, el usuario debe asegurarse de que las instrucciones de servicio hayan sido cuidadosamente estudiadas. En principio, todos los trabajos en el equipo se deben realizar únicamente con el equipo parado. Hay que descontaminar las bombas o unidades utilizadas para bombear o líquidos que puedan ser nocivos para la salud. Hay que volver a montar todos los dispositivos de seguridad y de protección después de haber terminado el trabajo y comprobar que funcionen correctamente. Antes de volver a poner en marcha el equipo, se deberán observar los puntos indicados en el capítulo „Puesta en marcha“.

## 2.5

### **Modificación unilateral y fabricación de piezas de repuesto**

Las modificaciones o cambios en la unidad/equipo solamente se pueden realizar previa consulta con el fabricante. Las piezas de repuesto originales y los accesorios autorizados por el fabricante son esenciales para el cumplimiento de los requisitos de seguridad.

El uso de otras piezas puede invalidar cualquier reclamación de garantía o compensación.

## 2.6

### **Uso incorrecto**

La seguridad de funcionamiento de la unidad solamente está garantizada si se utiliza de acuerdo con estas instrucciones de servicio. En ningún caso se deben superar los valores límite indicados en la hoja de datos. Estas instrucciones de instalación y servicio no sustituyen ni excluyen el cumplimiento de los reglamentos y normas válidos generales.

## 3.

### **Alcance de suministro**

Bomba sumergible, lista para enchufar, con cable de 10 m y enchufe Schuko, control de nivel integrado, válvula de retención, conector de salida de presión de 1¼" con rosca interior, adaptador de manguera con rosca exterior de ¾" y conexiones de enchufe de 1" y ¾".

## 4. Datos técnicos

Datos técnicos	
KBN	TP12N
Salida de presión	G 1¼" rosca interior G 1¼" adaptador rosca interior G ¾" adaptador rosca exterior; conexión de manguera 1" y ¾".
Paso libre	12 mm
Cable de alimentación	H07RN8-F 3G 1.0
Largo del cable	10 m
Peso	3.8 kg
Voltaje/frecuencia	1 x 230 V / 50 Hz
Tipo de corriente	Corriente alterna
Corriente nominal	1.6 A
Potencia del motor P1	0.36 kW
Velocidad	2900 r/min
Protección del motor	Limitador de temperatura integrado en el devanado
Enchufe	Enchufe tipo Schuko
Clase de protección	IP68
Clase de aislamiento: del motor	B
Temperatura de activación protección del motor	120 °C
Altura máxima total	6,0 m
Profundidad máxima de inmersión	10 m
Temperatura del fluido	Máx. 40 °C, 60 °C por 5 minutos

Materiales	
Carcasa de la bomba	Polipropileno
Turbina	Poliamida
Juntas	NBR
Eje del motor	Acero inoxidable 1.4057 (AISI 431)

Característica de la bomba - véase página 103, figura 2.

Dimensiones - véase página 104, figura 3

El valor de emisión de ruido es menor de 70dB (A).

## 5. Aplicación

La bomba sumergible Conel serie FLOWTP12-N está destinada exclusivamente al uso privado para el bombeo de agua limpia, aguas pluviales y aguas residuales sin materia fecal en aplicaciones domésticas privadas con sólidos de hasta un diámetro máximo de 12 mm y un contenido de sólidos hasta un máximo de 0,5%.

**La bomba no debe utilizarse para bombear fluidos corrosivos, inflamables, gaseosos o potencialmente explosivos, o aguas residuales con contenido fecal. Los fluidos que contienen arena u otras sustancias reducen la vida útil de la bomba. No está diseñada para condensación de calderas de condensación y salmuera de sistemas de suavizado de agua.**

### ATENCIÓN!

Este producto sólo se puede utilizar para eliminar agua limpia y sucia hasta una temperatura del agua de 40 °C o hasta un máximo de 60 °C durante un corto periodo de funcionamiento. Si el sistema es alimentado con agua de máquinas tales como lavadoras, entonces la temperatura máxima del agua se puede exceder si el dispositivo no está equipado con sistema de refrigeración por extracción o si no está conectado, por ejemplo para ahorrar energía. Esto puede causar daños a la bomba o al equipo de bombeo; en ese caso no podemos asumir ninguna garantía ni cumplir con la garantía.

En caso necesario, póngase en contacto con el fabricante del equipo o con los equipos suministrados para la conexión (por ejemplo, lavadoras) para obtener información sobre la conexión de la refrigeración por extracción. Nuestros sistemas han sido comprobados de acuerdo con la norma EN 12050 LGA y cumplen con las normas vigentes.

Tener en cuenta también que la temperatura máxima de entrada en el sistema de alcantarillado público es de 35 °C por lo que hay que asegurarse de que el agua se enfrie de forma correspondiente.

### ATENCIÓN!

Como en todos los equipos eléctricos, un fallo de la bomba puede causar daños (por ejemplo, en caso de funcionamiento defectuoso, debido a un fallo eléctrico o a un defecto técnico). Si se produjeran daños como consecuencia de ello, hay que disponer de un sistema de emergencia alternativo (por ejemplo, alimentación de emergencia, estación de bombeo doble, alarma independiente de la red).

En caso que se produzcan daños derivados, también se debe utilizar el FLOW ALARM SYSTEM (KBN: FLOWAGU) en combinación con un contactor de alarma de su elección (p. ej., flotador articulado FLOW, KBN: FLOWAKS5 o interruptor de flotador FLOW, KBN: FLOWASS10 o sensor de humedad FLOW, KBN: FLOWAFF5) y el bloque de batería de 9 V (KBN: Q56722BV) para la alarma independiente de la red eléctrica con el fin de advertir de la existencia de fugas de agua.

### ATENCIÓN!

Las fugas de lubricantes pueden contaminar el medio a bombear.

## 6. Transporte

**Transportar la bomba sólo por el asa de transporte, no por el cable de conexión eléctrica o la tapa del sensor. No la golpee ni la deje caer. Al bajar la bomba a sumideros o pozos profundos, utilizar una cuerda o cadena.**

## 7. Conexión eléctrica



- / Comprobar la tensión de funcionamiento correcta (véase "Datos técnicos").
- / No poner nunca el enchufe de alimentación en agua.
- / Conectar la bomba a una toma de corriente correctamente instalada (según las normas de la empresa de suministro de energía) y protegida por lo menos con un fusible de 10 A (lento).
- / Para bombas sumergibles con clase de protección I, todas las partes conductoras expuestas están conectadas con un conductor de protección a tierra. Antes de la puesta en marcha de la bomba, un electricista debe comprobar que el cable de puesta a tierra esté conectado correctamente.
- / Durante la operación de bombas de la clase de protección I, se aplica lo siguiente de acuerdo con la norma IEC 335-2-41:1984, modificación 1:1990: Las bombas de la clase de protección I destinadas al uso en piscinas o estanques de jardín deben estar equipadas con un dispositivo de corriente residual (máx. 30 mA) en la línea de alimentación. No se puede poner en marcha la bomba si hay personas en la piscina.
- / Temperaturas superiores a las permitidas provocan la parada de la bomba por el limitador de temperatura. Una vez activado el limitador de temperatura, desconecte la bomba del sistema eléctrico antes de corregir la causa del fallo, ya que, de lo contrario, se encenderá automáticamente una vez que se haya enfriado.

## 8. Configuración/instalación

### Para instalación portátil:

Instalar la bomba en terreno firme. Si se instala en terrenos fangosos o arenosos, se debe operar la bomba mientras está suspendida en el medio, por una cuerda o cadena, o colocada sobre una placa base grande. No colgar la bomba por el cable.

### Para instalación fija:

Instalar la bomba según la norma DIN EN 12056-4 (p. ej., tender la tubería de descarga con un bucle por encima del nivel de retorno definido localmente).

### Para conexión/desconexión automática

La bomba tiene un control de nivel automático incorporado que enciende la bomba cuando el nivel del agua sube a 145 mm y la apaga cuando baja a 50 mm.

### Para operación continua:

El interruptor Manual/Automático se puede ajustar a operación manual para uso continuo en aplicaciones portátiles. En ese caso, la bomba no se desconecta automáticamente y hay que protegerla contra el funcionamiento en seco.

## 9. Puesta en marcha

### Conmutación automática:

El control de nivel automático de la bomba se conecta cuando se alcanza el nivel de conexión ajustado (145 mm) y se desconecta al nivel de desconexión ajustado (50 mm).

### Conmutación manual:

Cuando el interruptor Manual/Automático está en posición Manual (manual), la bomba se enciende tan pronto como se conecta el suministro eléctrico.

### ATENCIÓN!

**Para evitar lesiones personales o daños en la bomba, desconéctela de la fuente de alimentación antes de desmontar o montar el anillo de aspiración.**

### Ventilación:

En determinadas circunstancias, el cliente debe proporcionar un orificio de ventilación, esto es, siempre que la carcasa de la bomba (a) no pueda sumergirse en el medio de bombeo de manera permanente, como por ejemplo en un pozo con perforación de drenaje con fondo de pozo abierto.

### ATENCIÓN!

**El orificio de ventilación de 3 mm de diámetro solo se debe taladrar en la posición marcada (b), tal y como se muestra en la figura 1.**

**El incumplimiento puede provocar daños permanentes a la bomba y dejarla fuera de funcionamiento.**

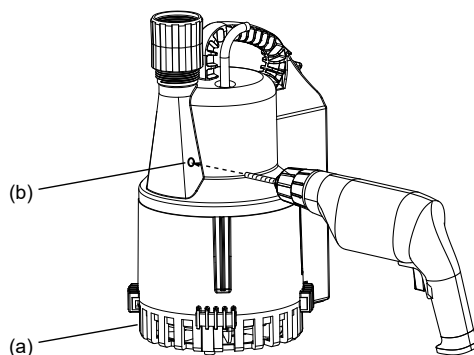


Figura 1

## 10. Mantenimiento

### ATENCIÓN!

Antes de realizar cualquier trabajo, desconectar la bomba de la red eléctrica y asegurarla contra reconexión accidental. Comprobar la tubería de descarga contra daños.



**Para evitar peligro en caso de que el cable de alimentación esté dañado, deberá ser sustituido por el fabricante o su representante o por una persona con la misma cualificación.**

Si la bomba está fuera de servicio, hay que limpiarla bombeando agua limpia para evitar la deposición de suciedad u otros materiales.

### Rejilla de entrada:

Si hay hojas o materia fibrosa en el medio a bombear, recomendamos limpiar la rejilla de entrada de vez en cuando.

Girar la rejilla de entrada en el sentido de las agujas del reloj para extraerla y en el sentido contrario para bloquearla en su lugar.

### Flotador de control de nivel:

- / Quitar la carcasa del flotador de la bomba presionándola por los lados por el extremo inferior y sacarla de la carcasa del motor.
- / Quitar el flotador de la carcasa del flotador.
- / Limpiar todas las piezas.
- / Volver a montar el flotador y la carcasa del flotador.
- / Al presionar la carcasa del flotador, es necesario que el conmutador " MANUAL/ AUTO " esté en la posición más baja.
- / Pulsar el conmutador-selector hacia arriba y comprobar la bomba en el ajuste " MANUAL".

Si hay problemas, por favor contactar a su representante de GC y G.U.T.

# 11.

## Curva de rendimiento

Curva de rendimiento 50 Hz

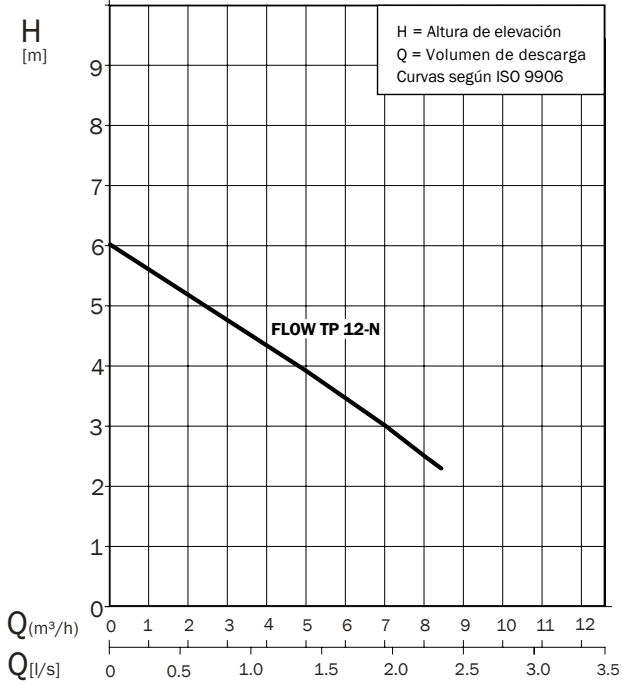


Figura 2

## 12. Dimensiones (mm)

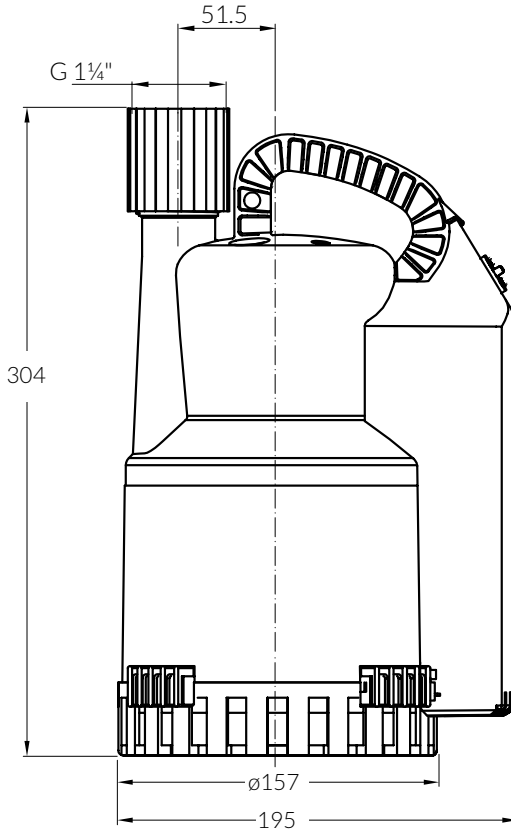


Figura 3

### Conexión de manguera:

1. Conexión de manguera de 3/4"
2. Rosca externa de G 3/4"
3. Conexión de manguera de 1"
4. Rosca eterna de G 1 1/4"

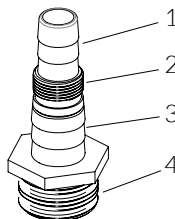


Figura 3,1



## 13. Plano de montaje

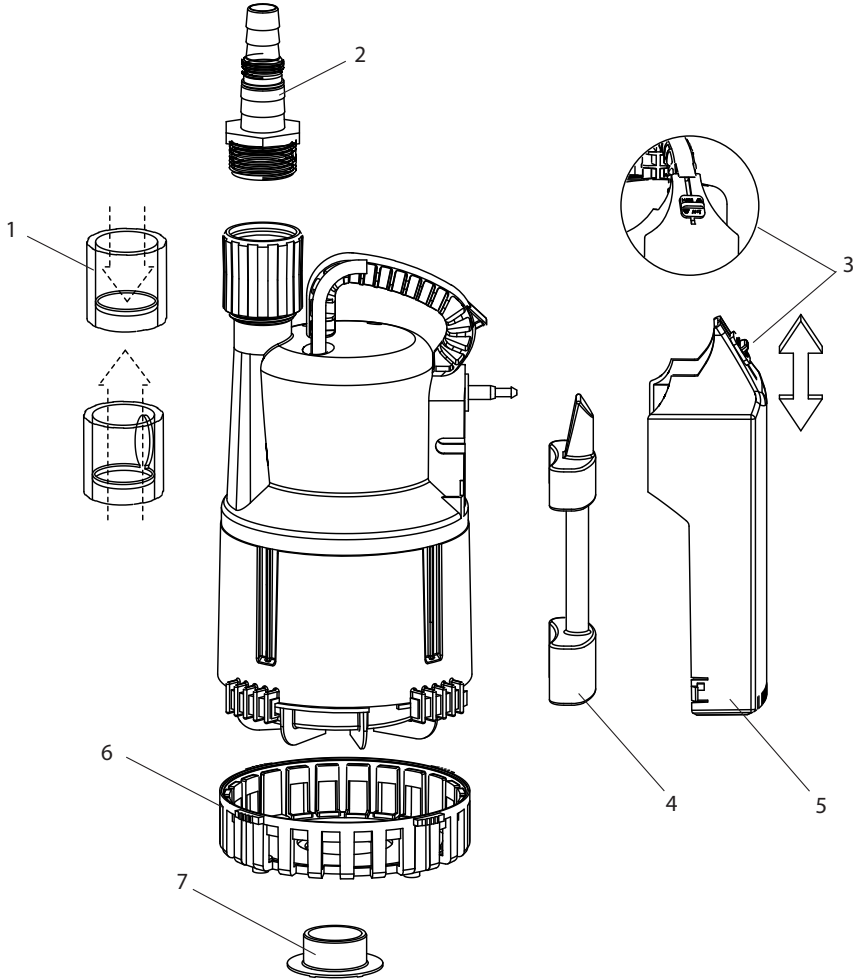


Figura 4

- |                                       |                         |
|---------------------------------------|-------------------------|
| 1. Válvula de retención               | 5. Carcasa del flotador |
| 2. Conexión línea de descarga         | 6. Rejilla de entrada   |
| 3. Interruptor selector MANUAL / AUTO | 7. Anillo de aspiración |
| 4. Flotador de control de nivel       |                         |

# 14. Piezas de repuesto

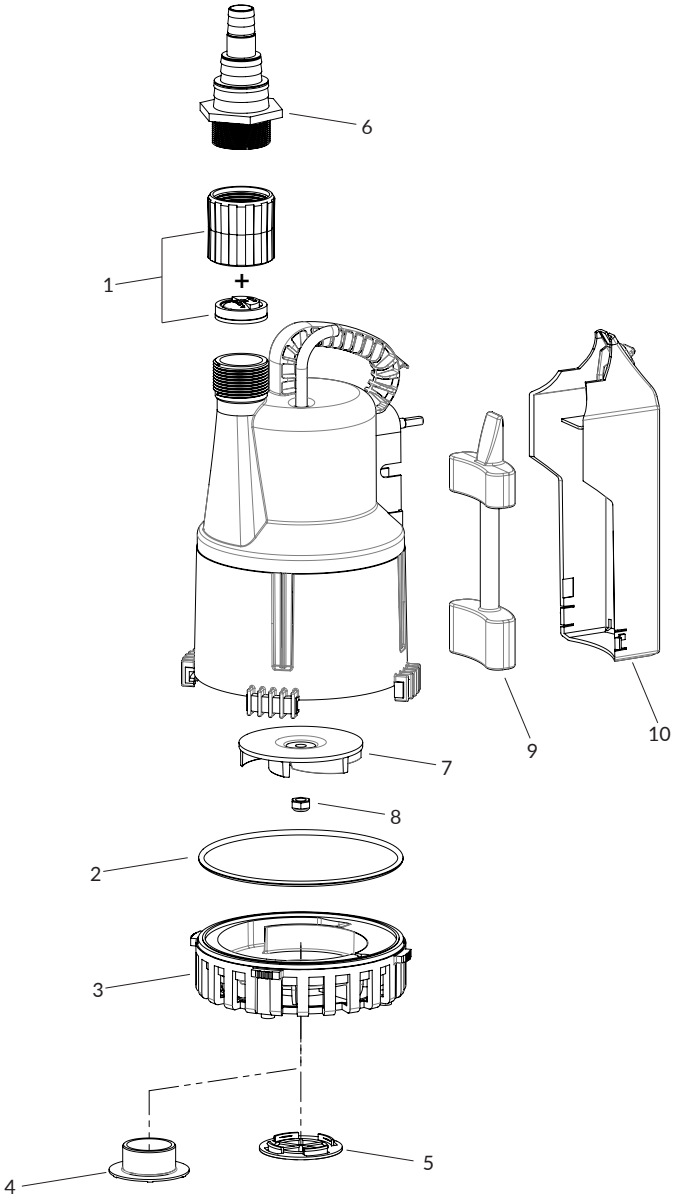


Figura 5

Pos.	Nº de artículo	Descripción	Nº de fábrica
1	YAE61405037	Válvula de retención FLOW de 1 ¼"	61405037
2	YAE11120501	Anillo en O de la rejilla FLOW	11120501
3	YAE310100980001	Rejilla de entrada FLOW	310100980001
4	YAE41745003	Anillo de baja succión FLOW	41745003
5	YAE41595014	Rejilla de cierre FLOW	41595014
6	YAE43070060	Conexión de manguera FLOW de ¾"	43070060
7	YSULRTP12	Turbina FLOW	41075054
8	YSULRM8TP12	Tuerca hexagonal M8 FLOW	11400084
9	YAE41190018	Flotador de control de nivel FLOW	41190018
10	YAE 310100982001	Carcasa del flotador FLOW	310100982001

## Pie de imprenta

FLOW TP12-N Instrucciones de instalación y servicio

© **CONEL** GmbH, Margot Kalinke-Str. 9, 80939 Múnich, Tel: +49 89 31 86 87 80

**TP12N**/1.3/01-19

Todas las ilustraciones, dimensiones, datos técnicos e información del producto son correctos en el momento de la impresión.

Nos reservamos el derecho de realizar cambios en interés del progreso técnico y el desarrollo.

No se aceptarán las reclamaciones relacionadas con el rediseño o modificación del producto..

Válido para: Países de la UE, excluido el Reino Unido, y para Suiza.



conel.de

**CONEL**

DER BESTE FREUND DES INSTALLATEURS.

Installation and Operating Manual FLOW TP12-N/1.3/01-19/©  
CONEL GmbH / Margot-Kalinke-Straße 9 / 80929 Munich. All  
information related to images, products, dimensions and execution of  
workmanship correspond to the date of printing. Subject to technical  
modifications. Claims involving models and products are not permitted.