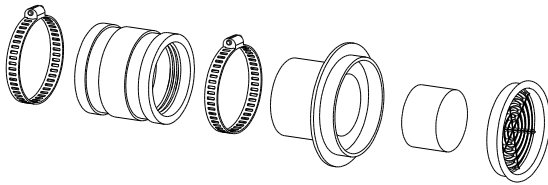


## Ergänzende Betriebsanleitung Vorwandinstallationsset Nr. 62665336

### Sicherheitshinweise:

Das Vorwandinstallationsset wird im Zusammenhang mit einer Hebeanlage verwendet. Bitte beachten Sie die Sicherheitshinweise in der jeweiligen Betriebsanleitung.



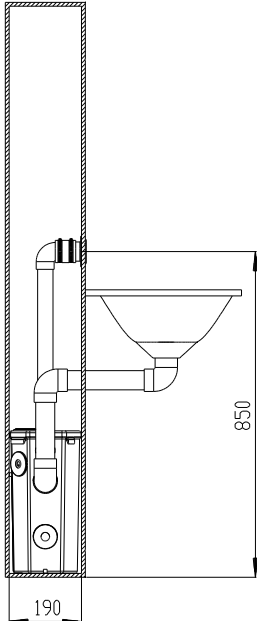
### Lieferumfang:

Zum Lieferumfang des Sets gehören:

Lüftungseinsatz, Aktivkohlefilter, Lüftungsgitter, 2 Schlauchschellen, Entlüftungsrohr-Adapter.

HT-Rohrleitungen und -Bögen DN50 müssen bauseits gestellt werden.

Abb. 1: Lieferumfang



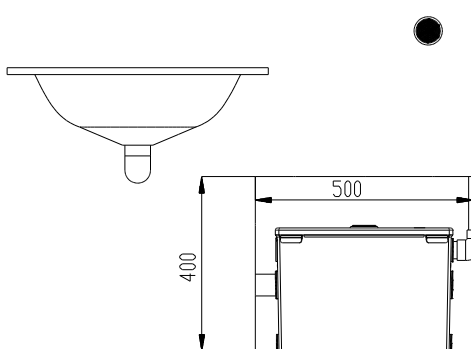
### Einbauhinweis:

Eine Entlüftung des Behälters ist für die Funktion einer Hebeanlage zwingend erforderlich. Bei Vorwandinstallation muss die Entlüftung aus der Vorwand heraus erfolgen. Damit wird ausgeschlossen, dass feuchte Luft in die Vorwand entweicht und dort unbemerkt zu Feuchtigkeitsschäden bzw. Schimmelbildung führt.

Prüfen Sie vor Montagebeginn die bauseits zu berücksichtigen Einbaubedingungen.

Der Einsatz der Lüftung kann wie in Abb.2 dargestellt über eine bauseitige HT-Rohrleitung DN 50 erfolgen. Alternativ kann die Entlüftung auch oben oder an der Seite der Vorwand ausgeführt werden.

Abb. 2: Installationsprinzip



Um eine spätere Wartung der Anlage zu gewährleisten sollte die in Abb. 3 beispielhaft dargestellte Montageöffnung eingehalten werden.

Abb. 3: Montageöffnung

Beachten sie bitte die Einbaumaße des Lüftungseinsatzes (Abb. 4).

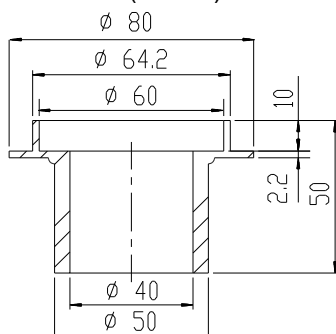


Abb. 4: Einbaumaße Lüftungseinsatz

Der Aktivkohlefilter wird im Lüftungseinsatz platziert und kann über das Lüftungsgitter gewartet bzw. ausgetauscht werden (Abb. 5).

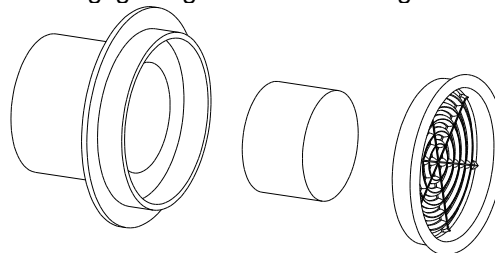


Abb. 5: Wechsel des Aktivkohlefilters