



BWT Bolero

Rückspülfilter RF
Backwashing filter
3/4" - 2" (DN 20 - 50)

Hauswasserstation HWS
Domestic water station
3/4" - 2" (DN 20 - 50)

Änderungen vorbehalten!
Changes reserved!

For You and Planet Blue.

 **BWT**
BEST WATER TECHNOLOGY

Vielen Dank für das Vertrauen, das Sie uns durch den Kauf eines BWT-Gerätes entgegengebracht haben.



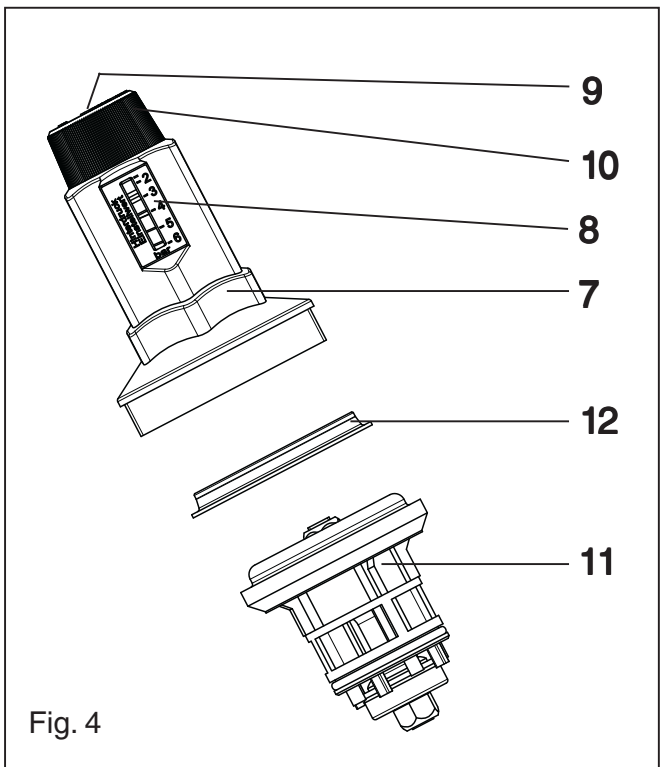
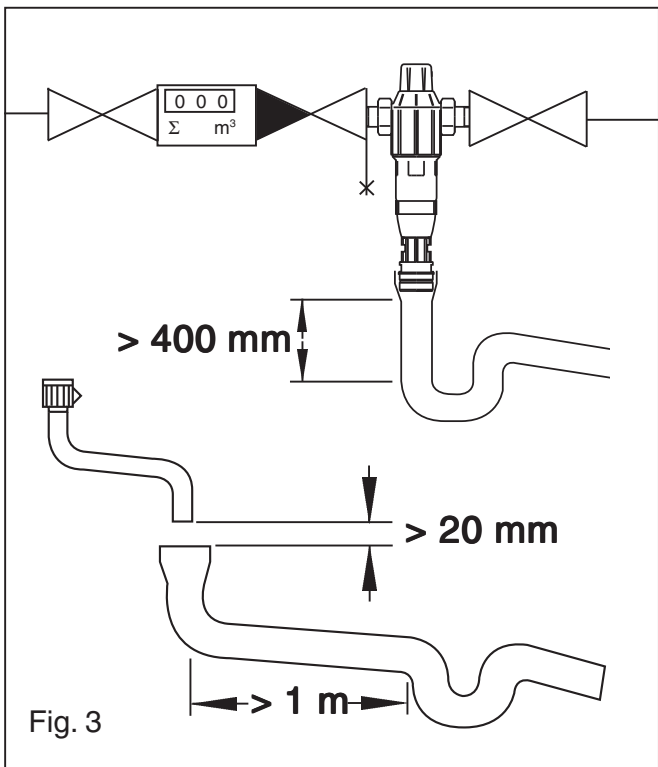
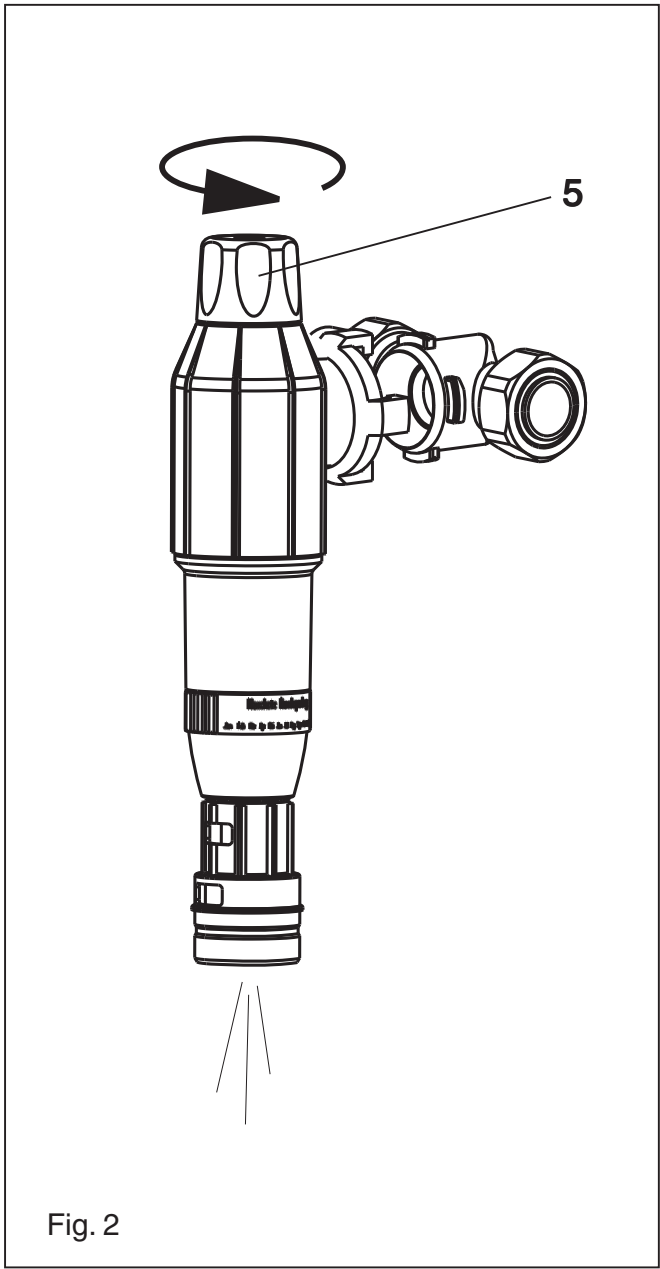
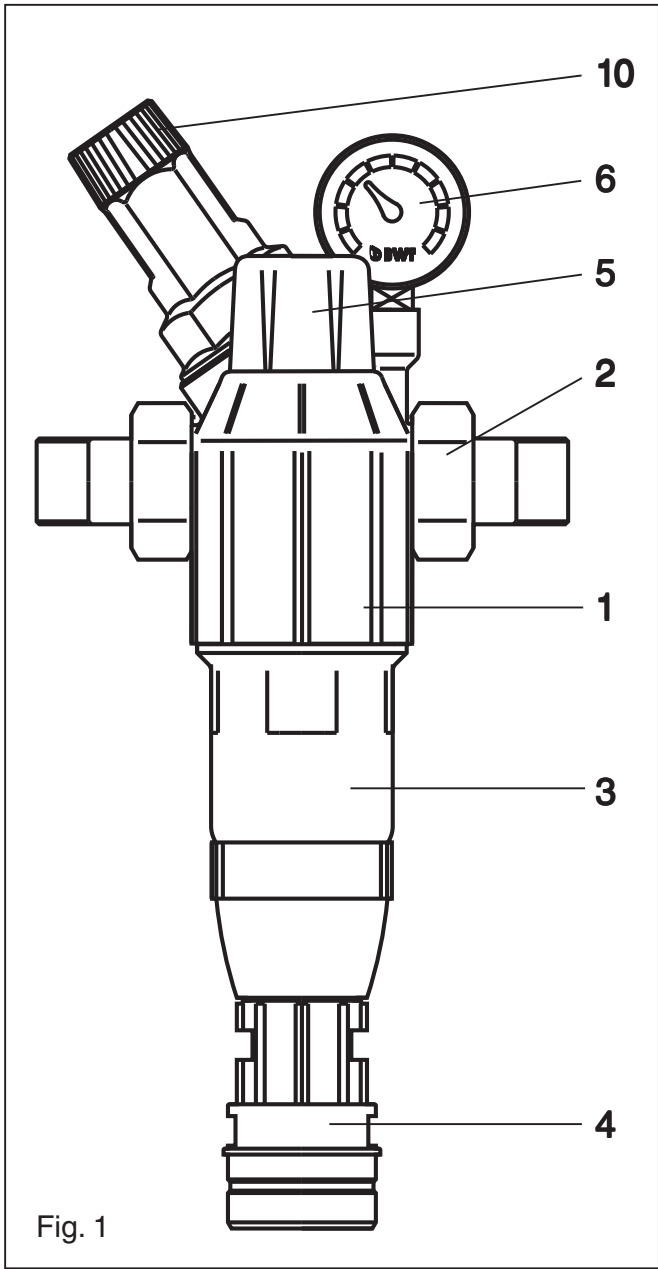
Thank you very much for the confidence that you have shown in us by purchasing a BWT appliance.



Seite 4



Page 12



Lieferumfang

BWT Bolero RF bestehend aus:

- 1 Kopfteil aus Messing
- 2 Anschluss-Modul, bzw. 4-Loch-Anschluss-Stück mit Anschlussverschraubungen und Dichtungen
- 3 Klarsichtzylinder mit Filterelement und Datumsring
- 4 HT-Anschluss für Spülwasser
- 5 Drehknopf für Rückspülung

BWT Bolero HWS mit:

- 1 Kopfteil aus Messing
- 2 Anschluss-Modul, bzw. 4-Loch-Anschluss-Stück aus Messing mit Druckminderer, Anschlussverschraubungen und Dichtungen
- 3 Klarsichtzylinder mit Filterelement und Datumsring
- 4 HT-Anschluss für Spülwasser
- 5 Drehknopf für Rückspülung
- 6 Hinterdruckmanometer
- 7 Federhaube
- 8 Anzeige für Hinterdruckeinstellwert
- 9 Feststellschraube
- 10 Drehknopf für Druckminderer

Verwendungszweck

Der Filter ist zur Filtration von Trink- und Brauchwasser bestimmt. Er schützt die Wasserleitungen und die daran angeschlossenen wasserführenden Systemteile vor Funktionsstörungen und Korrosionsschäden durch Fremdpartikel wie Rostteilchen, Späne, Sand, Hanf etc.

Die Filter sind nicht einsetzbar zur Filtration von Teilchen grösser 2 mm Durchmesser, chemikalienbehandelten Kreislaufwässern, Prozesswasser und Kühlwasser für Durchlaufkühlungen.

Bei Wässern mit groben Schmutzpartikeln einen Grobschmutzabscheider vorschalten.

Für Öle, Fette, Lösungsmittel, Seifen und sonstige schmierende Medien ist der Filter nicht geeignet. Ebenso nicht zur Abscheidung wasserlöslicher Stoffe.

Achtung: Die Einrichtung der Anlage muss entsprechend der Einbau- und Bedienungsanleitung lt. der AVB Wasser V, § 12.2 durch das Wasserversorgungsunternehmen oder eine, in ein Installateurverzeichnis eines Wasserversorgungsunternehmens, eingetragene Installationsfirma erfolgen.

Funktion

Das Rohwasser strömt durch den Rohwasser-eingang in den Filter ein und dort von innen nach aussen durch das Filterelement zum Reinwasseraustritt. Dabei werden Fremdpartikel $> 90 \mu\text{m}$ an der Innenseite des Filtergewebes zurückgehalten. Das Filterelement muss durch Rückspülen in regelmässigen Abständen gereinigt werden.

Der Drehknopf ist mit einer Rutschkupplung ausgestattet. Bei zu starkem Drehen überspringt eine Raste und verhindert somit eine Beschädigung des Verschluss-Systems.

Bei der Rückspülung werden durch Drehen des Drehknopfes der Abwasseranschluss geöffnet und das Rückspülelement gedreht. Dabei werden die am Filtergewebe haftenden Teilchen abgesaugt und ausgespült.

Nur bei HWS: Der Druckminderer hält den eingestellten Hinterdruck annähernd konstant, auch wenn der Vordruck schwankt. Ein gleichmässiger und nicht zu hoher Druck schont Armaturen und Geräte der gesamten Hauswasserinstallation.

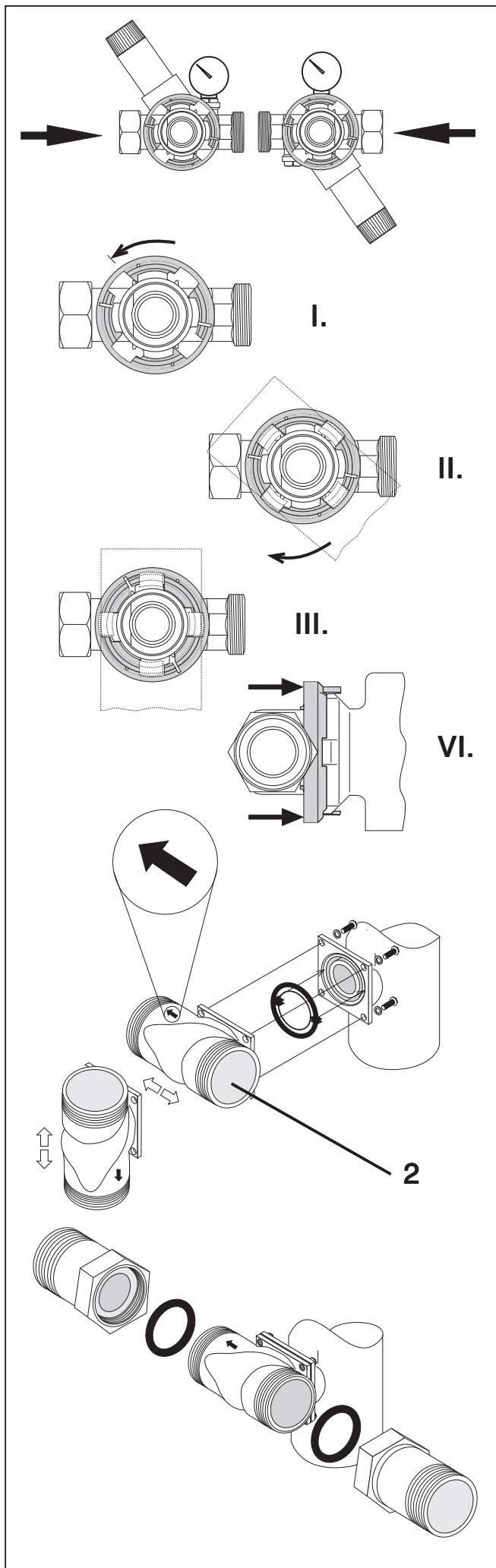
Einbauvorbedingungen

Örtliche Installationsvorschriften, allgemeine Richtlinien, allgemeine Hygienebedingungen und technische Daten beachten.

Für die anfallende Spülwassermenge muss die Abwasserinstallation mind. in DN 40 ausgeführt sein. Der Filter hat einen HT-Anschluss in DN 50.

Achtung: Der Einbauort muss frostsicher sein und störende Einflüsse vermeiden (z.B. Lösungsmitteldämpfe, Heizöl, Waschlaugen, Chemikalien aller Art, UV-Einstrahlung und Wärmequellen über $40 \text{ }^\circ\text{C}$)

Achtung: Kunststoffteile von Öl und Fett, Lösemitteln und sauren sowie basischen Reinigern freihalten. Nach harten Stössen und Schlägen (z.B. mit ungeeignetem Werkzeug, Fall auf Steinboden etc.) muss ein Kunststoffteil auch ohne sichtbare Schäden erneuert werden (Berstgefahr). Extreme Druckschläge vermeiden.



Einbau

Filter gemäss der Nennweite in gleichdimensionierte Kaltwasserleitungen und vor den zu schützenden Objekten einbauen. Absperrventile vor und nach dem Filter einbauen.

Nur 3/4" - 1 1/4"

Anschluss-Modul in Fliessrichtung in die waagrechte oder senkrechte Kaltwasserleitung einbauen. (Flieissrichtungspfeil beachten).

- I. Den Sicherungsring bis zum Anschlag nach links drehen.
- II. Die Klauen des Gerätes in die Aussparungen eindrücken.
- III. Das Gerät um 45° bis zum Anschlag im Uhrzeigersinn drehen.
- IV. Den Sicherungsring mit beiden Händen bis zum Einrasten in Richtung Gerät ziehen. Das Gerät ist nun gegen unbeabsichtigtes Verdrehen gesichert.

Zum Lösen des Filters den Sicherungsring in Richtung Anschlussmodul drücken.

Nur 1 1/2" - 2"

Anschlussverschraubungen in die Leitung montieren und 4-Loch-Anschluss-Stück (2) in Fliessrichtung (siehe Flieissrichtungspfeil) in die waagrechte oder senkrechte Kaltwasserleitung einbauen (siehe Einbauschema).

Filter an das Anschluss-Stück anschrauben (4 Befestigungsschrauben und Unterlegscheiben beiliegend). Schrauben **über Kreuz**, gleichmässig anziehen.

Alle Grössen

Spülwasseranschluss (siehe Seite 3, Fig. 3) mit HT-Rohr zum Kanal führen bzw. Auffanggefäss (ca. 10 Liter) bereitstellen.

Bitte beachten: Nach DIN EN 1717 muss der Spülwasserschlauch mit mindestens 20 mm Abstand zum höchstmöglichen Abwasserspiegel befestigt werden (freier Auslauf).

Inbetriebnahme

Filter bzw. Hauswasserstation und Spülwasserleitung auf ordnungsgemäße Installation prüfen.

Die Absperrventile dürfen noch nicht geöffnet sein. Klarsichtzylinder (3) auf richtigen Sitz prüfen und Drehknopf (5) im Uhrzeigersinn schliessen.

Absperrhähne vor und nach der Anlage öffnen, die Rohrleitung über den nächstgelegenen Wasserhahn nach der Anlage entlüften und das erste ablaufende Wasser ableiten.

Drehknopf (5) öffnen und nach Austritt von ca. 5 Litern wieder schliessen. Filter auf Dichtheit prüfen.

Nur HWS

Der Druckminderer ist werkseitig auf 4 bar Hinterdruck eingestellt. Zum Ändern des Hinterdrucks die Feststellschraube (9) lösen und den Drehknopf (10) verdrehen.

Der Hinterdruck lässt sich durch Drehen am Einstellknopf verändern (Regelbereich 2-6 bar).

Drehen im Uhrzeigersinn = höherer Hinterdruck.
Gegen Uhrzeigersinn = geringerer Hinterdruck.

Die Anzeige für den Hinterdruckeinstellwert (8) ist ein Richtwert. Der Manometer (6) zeigt den Druck präzise an. Während der Einstellung muss ein Auslaufventil nach dem Druckminderer mehrfach kurz geöffnet und wieder geschlossen werden. Bei Wasserentnahme sinkt der Hinterdruck vorübergehend ab.

Der Hinterdruck darf nicht mehr als 80 % des Ansprechdruckes des Warmwasser-Sicherheitsventiles betragen (DIN EN 806-5).

Bedienung

Hinterdruck ändern siehe Inbetriebnahme

Eine Rückspülung muss alle 6 Monate durchgeführt werden, um ein Festsetzen der Fremdpartikel auf dem Filtergewebe zu vermeiden (bei starker Verschmutzung eventuell öfter).

Vor dem Rückspülen ein Auffanggefäss unterstellen, wenn der Spülwasseranschluss nicht mit dem Kanalanschluss verbunden ist.

Rückspülen

Drehgriff (5) gegen den Uhrzeigersinn öffnen, bis deutlich hörbar Wasser austritt und wieder schliessen. Filter auf Dichtheit prüfen.

Im Verschluss-System des Filter ist eine Sicherung gegen gewaltsames Überdrehen eingebaut, um eine Beschädigung der Schliesseinheit zu vermeiden.

Kunststoffteile dürfen nur mit einem feuchten, weichen Tuch gereinigt werden. Keine Lösungs- oder Waschmittel sowie keine sauren Reiniger benutzen!

Betreiberpflichten

Sie haben ein langlebiges und servicefreundliches Produkt gekauft.

Jedoch benötigt jede technische Anlage regelmässige Servicearbeiten, um die einwandfreie Funktion zu erhalten.

Voraussetzung für Funktion und Gewährleistung ist die Sichtkontrolle und die Rückspülung des Filters durch den Betreiber. Zusätzlich bei HWS: Überprüfung des Ausgangsdrucks bei Null-Durchfluss und bei hoher Wasserentnahme alle 2 Monate.

Nach DIN EN 806-5 muss der Filter alle 6 Monate durch Sichtkontrolle auf Dichtigkeit und Verschmutzung kontrolliert werden und regelmässig, je nach Betriebsbedingungen, spätestens jedoch alle 6 Monate rückgespült werden.

Eine weitere Voraussetzung für Funktion und Gewährleistung ist der Austausch der Verschleiss-teile in den vorgeschriebenen Wartungsintervallen.

Folgende Wartungsarbeiten müssen regelmässig durch den BWT-Kundendienst oder einen von BWT zur Wartung autorisierten Installateur durchgeführt werden.

Austausch der Verschleisssteile

Dichtelemente	alle 3 Jahre
Filterelement	alle 6 Jahre
Klarsichtzylinder	alle 15 Jahre

Austausch der Verschleisssteile

Druckminderereinsatz	alle 6 Jahre
Manometer	alle 6 Jahre

Wir empfehlen einen Wartungsvertrag mit Ihrem Installateur oder dem Werkskundendienst abzuschliessen.

Gewährleistung

Im Störfall während der Gewährleistungszeit wenden Sie sich bitte unter Nennung des Gerätetyps und der Produktionsnummer (siehe technische Daten bzw. Typenschild des Gerätes) an Ihren Vertragspartner, die Installationsfirma.

Störungsbeseitigung

Störung	Ursache	Beseitigung
Wasserdruck im Netz stark abgefallen; Wasserdruck fällt bei Entnahme stark ab (um mehr als 35% des Ruhedruckes)	Filterelement verschmutzt	Rückspülung durchführen
Spülwasseraustritt lässt sich nicht schliessen	Rückspülelement; kommt durch Grobschmutz nicht in die Endlage	Drehgriff ganz öffnen und die Rückspülung mehrmals wiederholen
Wasserdruck steigt über den eingestellten Wert an	Setzen bzw, Verschleiss der Dichtelemente	Hinterdruck nachregulieren (siehe Inbetriebnahme) Falls der Druck weiter ansteigt, muss der Ventileinsatz (11) ausgetauscht werden

Wenn die Störung mit Hilfe dieser Hinweise nicht beseitigt werden kann, so muss unser Werkskundendienst angefordert werden.

Normen und Rechtsvorschriften Filter

in der jeweils neuesten Fassung

Bei Installation und Betrieb des Filters müssen beachtet werden:

EN 806, Technische Regeln für Trinkwasser-Installationen

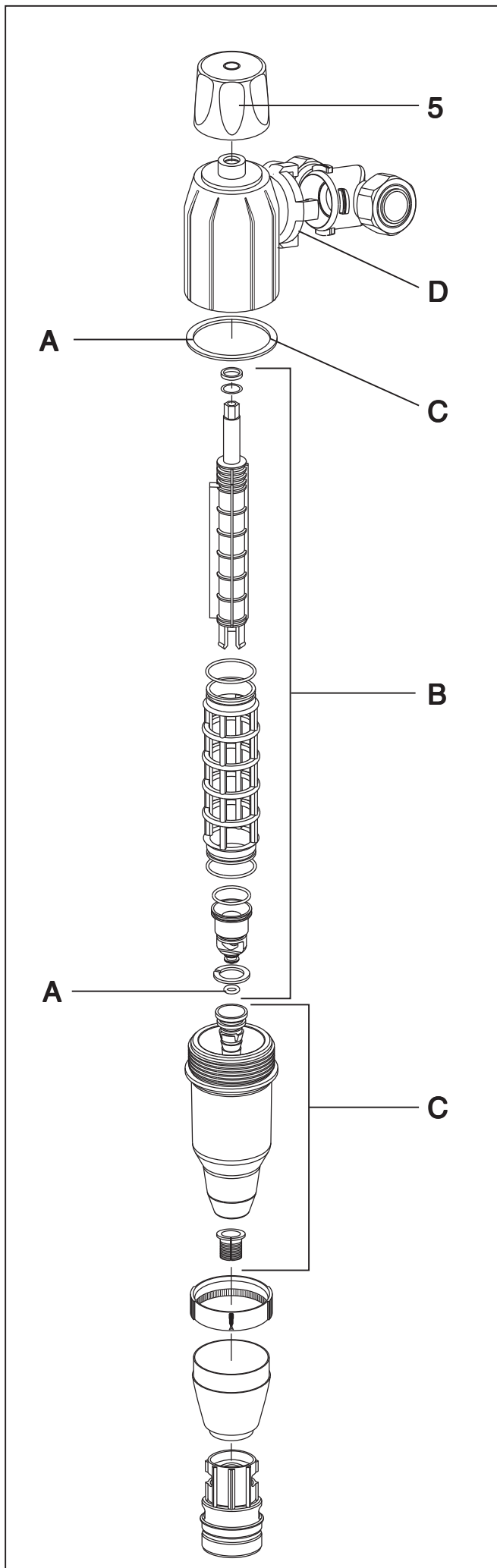
DIN 1988-200, Technische Regeln für Trinkwasser-Installationen

DIN EN 13443-1 Anlagen zur Behandlung von Trinkwasser innerhalb von Gebäuden - Mechanisch wirkende Filter - Teil 1: Filterfeinheit 80 µm bis 150 µm - Anforderungen an Ausführung, Sicherheit und Prüfung

Verordnung über die Qualität von Wasser für den menschlichen Gebrauch (Trinkwasserverordnung)

Gesetz zur Ordnung der Wasserhaushalts (Wasserhaushaltsgesetz)

Gesetz zur Förderung der Kreislaufwirtschaft und Sicherung der umweltverträglichen Beseitigung von Abfällen (Kreislaufwirtschafts- und Abfallgesetz)



Wartungsanleitung

Bolero RF 3/4" - 1 1/4"

Trinkwasser ist ein Lebensmittel. Hygienische Sorgfalt bei der Durchführung der Arbeiten sollte daher selbstverständlich sein.

Folgende Wartungsarbeiten müssen regelmäßig durch den BWT-Kundendienst oder einen von BWT zur Wartung autorisierten Installateur durchgeführt werden.

Austausch der Verschleissteile

Dichtelemente (A)	alle 3 Jahre
Filterelement (B)	alle 6 Jahre
Klarsichtzylinder (C)	alle 15 Jahre
O-Ring (D) für Bajonett	alle 15 Jahre

Verschleissteile 3/4" - 1 1/4"

Dichtungs-Set	Bestell-Nr.	1-902345
Filterelement	Bestell-Nr.	1-902393
Klarsichtzylinder	Bestell-Nr.	1-902356
O-Ring für Bajonett	Bestell-Nr.	1-181548

Absperrhähne vor und nach dem Filter schließen und ggf. ein Auffanggefäß unterstellen.

Filter druckentlasten (Drehknopf **5** gegen den Uhrzeigersinn öffnen).

Klarsichtzylinder (**C**) von Hand abschrauben und senkrecht nach unten abziehen.

Filterelement (**B**) nach unten abziehen.

Dichtungen (**A**) austauschen.

Alle Dichtungen vor dem Einbau leicht anfeuchten.

Filterelement mit Wasser spülen und Filtergewebe auf etwaige Beschädigungen überprüfen oder ggf. austauschen. Filterelement wieder aufsetzen. Klarsichtzylinder in das Kopfteil einschrauben und von Hand festziehen.

Absperrhähne vor und nach der Anlage öffnen, die Rohrleitung über den nächstgelegenen Wasserhahn nach der Anlage entlüften und das erste ablaufende Wasser ableiten.

Alle Verbindungen auf Dichtheit prüfen (Sichtprüfung). Rückspülung durchführen.

Wartungsanleitung

Bolero RF 1 1/2" - 2"

Trinkwasser ist ein Lebensmittel.
Hygienische Sorgfalt bei der Durchführung der Arbeiten sollte daher selbstverständlich sein.

Folgende Wartungsarbeiten müssen regelmäßig durch den BWT-Kundendienst oder einen von BWT zur Wartung autorisierten Installateur durchgeführt werden.

Austausch der Verschleissteile

Dichtelemente (A)	alle 3 Jahre
Rückspülelement (B)	alle 6 Jahre
Filterelement (B)	alle 6 Jahre
Verschluss-Stopfen (D)	alle 6 Jahre
Klarsichtzylinder (C)	alle 15 Jahre

Verschleissteile 1 1/2" -2"

Dichtungs-Set	Bestell-Nr.	2-060563
Rückspülelement	Bestell-Nr.	2-060561
Filterelement	Bestell-Nr.	2-060562
Klarsichtzylinder	Bestell-Nr.	2-060558
Verschluss-Stopfen	Bestell-Nr.	2-060564

Absperrhähne vor und nach dem Filter schließen und ggf. ein Auffanggefäß unterstellen.

Filter druckentlasten (Drehknopf **5** gegen den Uhrzeigersinn öffnen).

Klarsichtzylinder (**C**) von Hand abschrauben und senkrecht nach unten abziehen.

Filterelement (**B**) nach unten abziehen.

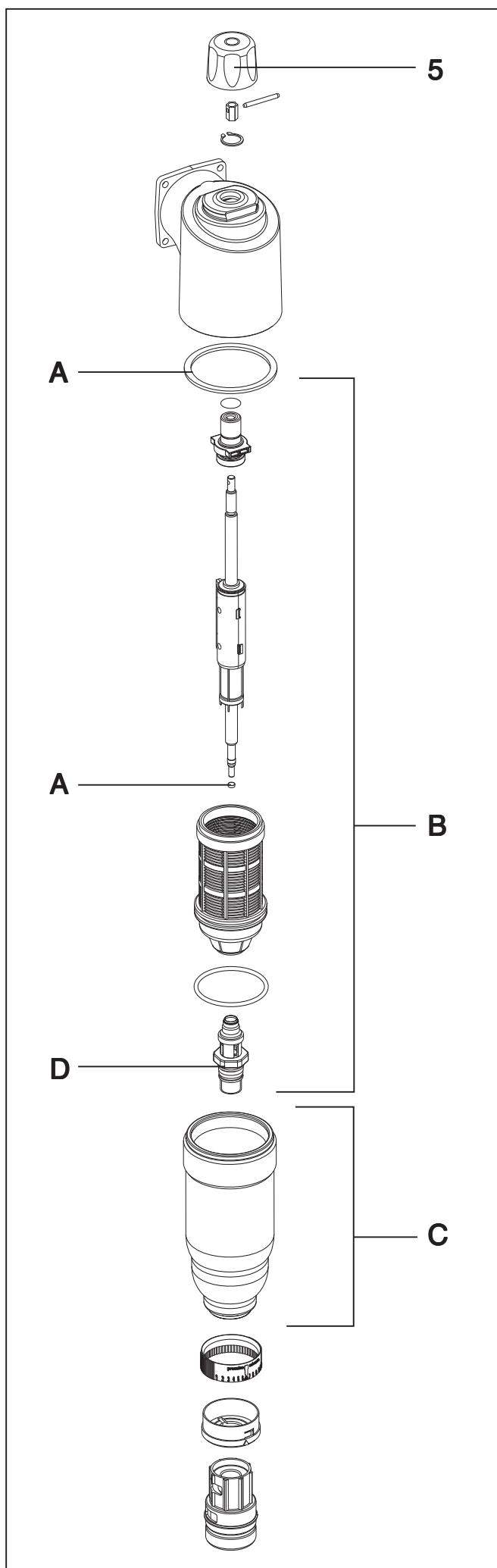
Dichtungen (**A**) austauschen.

Alle Dichtungen vor dem Einbau leicht anfeuchten.

Filterelement mit Wasser spülen und Filtergewebe auf etwaige Beschädigungen überprüfen oder ggf. austauschen. Filterelement wieder aufsetzen. Klarsichtzylinder in das Kopfteil einschrauben und von Hand festziehen.

Absperrhähne vor und nach der Anlage öffnen, die Rohrleitung über den nächstgelegenen Wasserhahn nach der Anlage entlüften und das erste ablaufende Wasser ableiten.

Alle Verbindungen auf Dichtheit prüfen (Sichtprüfung). Rückspülung durchführen.



Wartungsanleitung

Zusätzlich für HWS

Austausch der Verschleissteile

Druckminderereinsatz (11)

alle 6 Jahre

Manometer (6)

alle 6 Jahre

Verschleissteile

DR-Einsatz 3/4 - 1" Bestell-Nr. 1-902255

DR-Einsatz 1 1/4" Bestell-Nr. 1-902287

DR-Einsatz 1 1/2 - 2" Bestell-Nr. 1-902383

Manometer Bestell-Nr. 1-606656

Überprüfung des Ausgangsdrucks bei Null-Durchfluss und bei hoher Wasserentnahme.

Austausch des Druckminderereinsatzes

Absperrventile vor und nach der Hauswassers-tation schliessen und beide Seiten druckentlasten.

Feststellschraube (9) lösen und Drehknopf (10) gegen den Uhrzeigersinn bis zum Anschlag drehen.

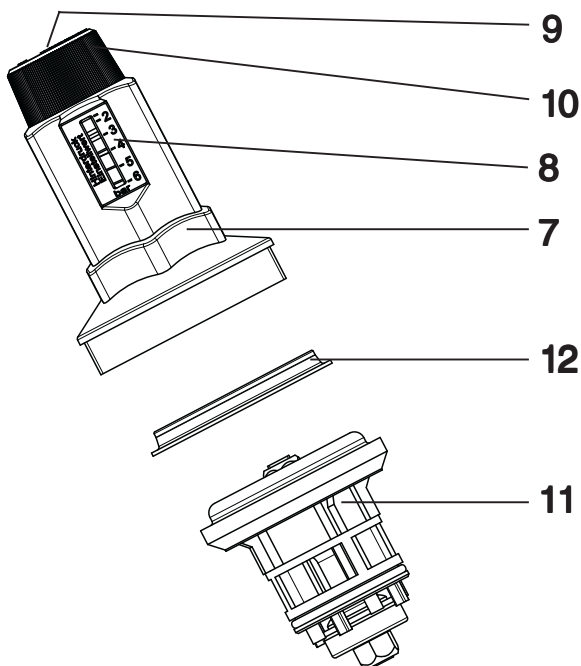
Federhaube (7) mit einem Ringschlüssel abschrauben. Druckminderer-Einsatz (11) und Gleitring (12) herausziehen.

O-Ringe des neuen Ventileinsatzes mit Silikonfett bestreichen und den Ventileinsatz in das Gehäuse einsetzen, dabei auf den richtigen Sitz der O-Ringe achten.

Gleitring einsetzen, Federhaube und Feststellschraube einschrauben. Druckminderer einstellen, wie unter Inbetriebnahme beschrieben.

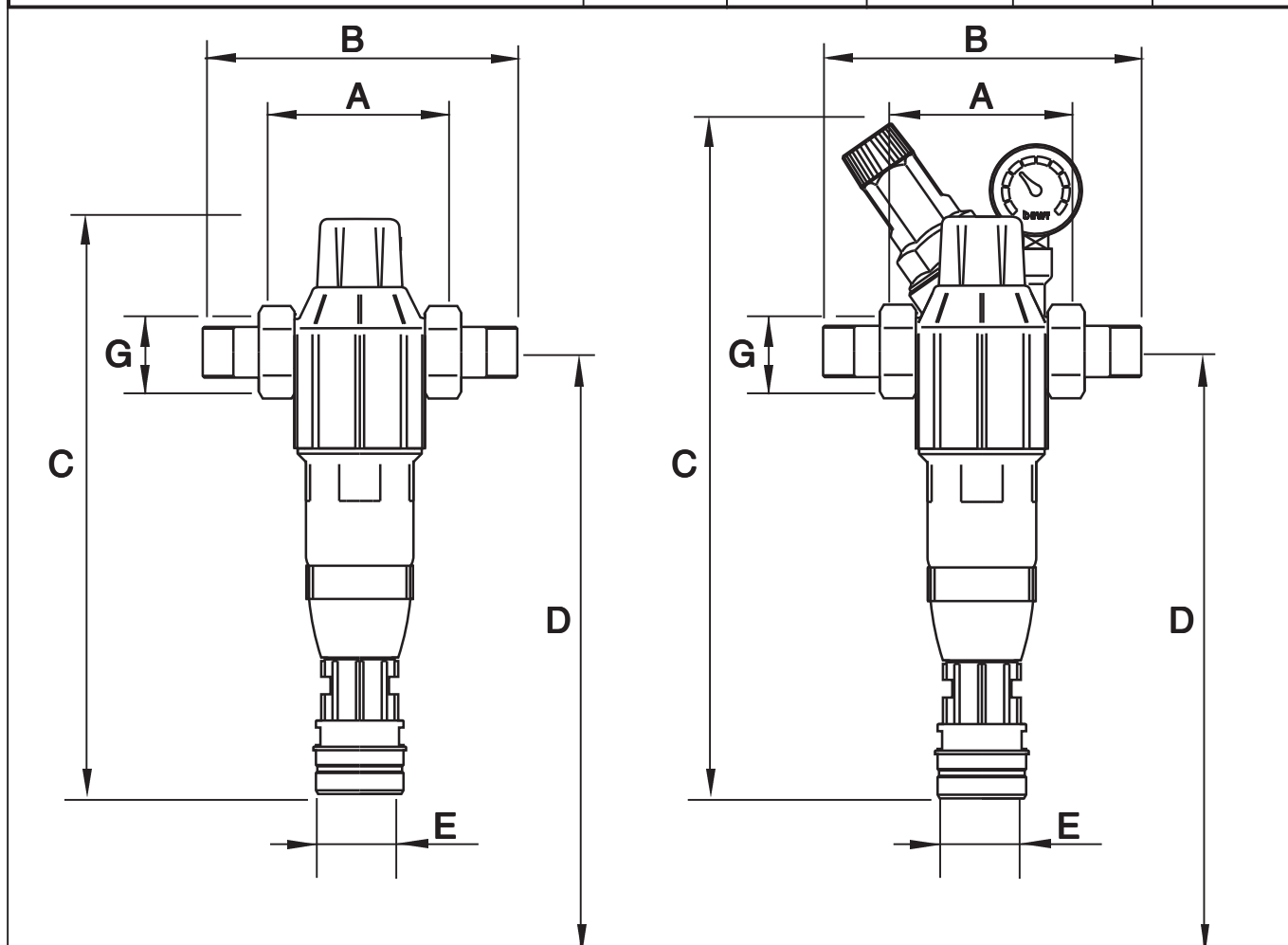
Absperrhähne vor und nach der Anlage öffnen und die Rohrleitung über den nächstgelegenen Wasserhahn nach der Anlage entlüften und das erste ablaufende Wasser ableiten.

Alle Verbindungen auf Dichtheit prüfen (Sichtprüfung).



Technische Daten

BWTBolero RF/HWS	Typ	¾"	1"	1¼"	1½"	2"
Anschluss		Modul			4 -Loch	
Anschlussnennweite	DN	20	25	32	40	50
Durchflussleistung bei $\Delta p = 0,2$ bar	m³/h	3,0	3,5	4,0	10,5	11,0
Durchflussleistung bei $\Delta p = 0,5$ bar	m³/h	4,0	5,0	6,0	16,0	16,5
HWS: Ausgangsdruck nach Druckminderer	bar	2 - 6				
Durchlassweite, untere/obere	µm	90 / 110				
Nenndruck (PN)	bar	16				
Wassertemperatur, min./max.	°C	5 - 30				
Umgebungstemperatur, min./max.	°C	5 - 40				
Baulänge ohne Verschraub. RF/HWS A	mm	100	100	100/130	125	125
Baulänge mit Verschraub. RF/HWS B	mm	184/184	184/184	198/228	240/295	260/260
Gesamthöhe, RF/HWS C	mm	330/350	330/350	330/360	460/550	460/550
Mindestabstand Rohrmitte bis Boden D	mm	350	350	350	670	670
HT-Anschluss, Durchmesser E	mm	50	50	50	50	50
Gewinde Überwurfmutter		G 1 ¼"	G 1 ¼"	G 1 ½"	G 2 ¼"	G 2 ¼"
Betriebsgewicht, ca. RF/HWS	kg	2,4 / 3,3	2,4 / 3,3	2,4 / 4,5	7 / 9,7	7,2 / 9,8
PNR (=Produktionsnummer) Bolero RF		7-810364	7-810365	7-810366	6-081084	6-081085
PNR (=Produktionsnummer) Bolero HWS		7-810369	7-810370	7-810371	6-086193	6-086194



Durchflussleistung und Druckverlust

Bolero RF 1 1/2"

Volumenstrom [m ³ /h]	7,5	10,5	14,5	16,0	19,5	22
Druckverlust Δp [bar]	0,1	0,2	0,4	0,5	0,8	1,0

Bolero RF 2"

Volumenstrom [m ³ /h]	8,0	11,0	15,0	16,5	20,5	23,0
Druckverlust Δp [bar]	0,1	0,2	0,4	0,5	0,8	1,0

Scope of supply

Bolero RF consisting of:

- 1 Top section in brass
- 2 Connection module or 4-hole connection joint in brass with fittings and seals
- 3 Transparent cylinder with filter element and memory-ring
- 4 Waste water connection (HT connection)
- 5 Turning knob for the backwashing element

BWT Bolero HWS, consisting of:

- 1 Top section in brass
- 2 Connection module or 4-hole connection joint in brass with pressure reducer, fittings and seals
- 3 Transparent cylinder with filter element and memory-ring
- 4 Waste water connection (HT connection)
- 5 Rotary button for backwashing element
- 6 Back-pressure gauge
- 7 Spring hood
- 8 Indicator for back-pressure setpoint
- 9 Locking screw
- 10 Rotary button for pressure reducing valve

Application

This filter is intended for the filtration of drinking and service water. It protects the water pipes and the connected water system parts from malfunctions and corrosion damage due to impurities such as rust particles, chippings, sand, hemp, etc.

The filter cannot be used in applications with chemically treated circulating water, process water and cooling water for continuous cooling systems.

In applications with water containing coarse impurities, a coarse dirt separator must be used.

The filter is **not suitable** for oils, greases, solvents, soaps and other lubricating media nor for the separation of water-soluble substances.

Attention: In accordance with AVB Wasser V, § 12.2, the installation of the equipment may only be carried out by the public water supply company or by an installation company listed in the installer directory of a water supply company.

Function

GB

The untreated water flows through the untreated water inlet into the filter and from there from the inside to the outside through the filter element into the clean water outlet. Any impurities >90 µm are trapped on the inside of the filter cloth. The filter element needs to be cleaned by backwashing at regular intervals.

For the backwashing process, the waste water connection is opened by turning the turning knob and the backwashing element is also turned. The particles on the filter cloth are removed by suction and then washed out.

The pressure reducing valve keeps the adjusted back pressure almost constant, even if the supply pressure fluctuates. A uniform and not excessively high pressure is less harmful to the valves and equipment of the entire domestic water installation.

Installation conditions

Observe the local installation regulations, general guidelines, general hygiene regulations and the technical specifications.

The sewage system (discharge) must be min. DN 40. The waste water connection of the filter is DN 50.

Attention: The installation site must be protected against frost and must ensure the protection of the filter against e.g. solvent vapours, fuel oil, lees, chemicals of any kind, UV radiation and heat sources above 40 °C.

Attention: keep the plastic parts free from grease, solvents and acidic as well as basic detergents. The plastic parts must be replaced even if there is no visible damage after severe concussions and shocks e.g. due to the use of unsuitable tools or if dropped on stone floors etc (danger of bursting). Avoid extreme pressure impact.

Installation

Install filter according to its nominal width in cold water pipes of the same dimensions and before the equipment to be protected. Install stop valves before and after the filter.

Only 3/4" - 1 1/4"

Install connecting module in the direction of flow in the horizontal or vertical cold water pipe (observe direction of flow arrow).

I. Turn the retaining ring to the left until it stops.

II. Push the unit's catches into the recesses

III. Rotate the unit by 45° clockwise until it stops.

IV. Pull the retaining ring with both hands towards the unit until it locks into place. The unit is now protected against accidental twisting.

To loosen the filter, press the retaining ring towards the connecting module.

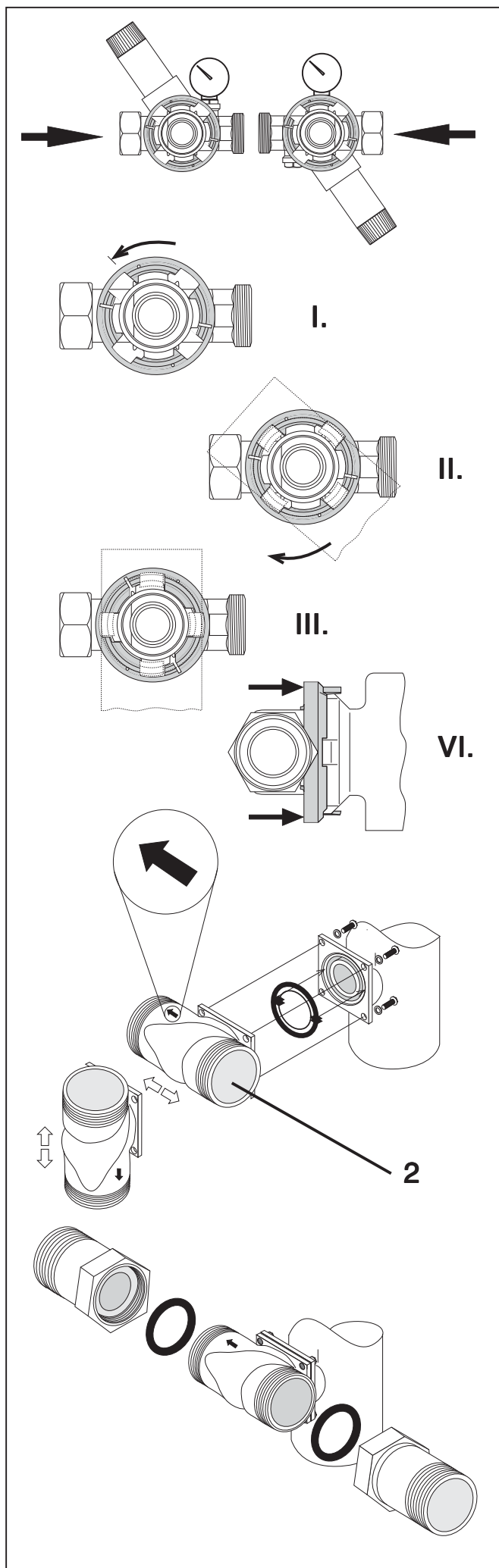
Only 1 1/2" - 2"

Screw the filter to the connecting piece (2) (four fastening screws and washers supplied). Tighten the screws evenly without undue stress.

Every size

Route the waste water connection (see page 3, Fig. 3) with tube to the sewage channel or provide a collection basin (capacity approx. 10 l).

Please note: According to DIN EN 1717 the flushing water hose must be installed at a minimum distance of 20 mm to the highest possible waste water level (free discharge).



Startup

GB

Check the domestic water station and the flushing water line for correct and proper installation.

The shut-off valves must not be opened yet. Check the transparent cylinder **(3)** to ensure correct fit and close rotary button for backwashing element **(5)** clockwise.

Slowly open the shut-off valves before and after the domestic water station and deaerate the piping at the next tapping point after the domestic water station.

Open the rotary button **(5)** anticlockwise and after removing approx. 5 litres close it again. Check the filter for leaks.

HWS only

The pressure reducing valve is factory set to a back pressure of 4 bar. In order to change the back pressure, loosen the locking screw **(9)** and turn the rotary button for pressure reducing valve **(10)**.

The back pressure can be changed by turning the rotary button **(10)** (control range 2 - 6 bar).

Turning in a clockwise direction = higher back pressure.

Turning in anticlockwise direction = lower back pressure.

The indicator for the back pressure setpoint **(8)** is a standard value. The pressure gauge **(6)** shows the pressure precisely. During setting, a draw-off tap after the pressure reducing valve must be opened briefly several times and closed again. When water is drawn off, the back pressure drops temporarily.

The back pressure must not exceed 80% of the initial pressure of the hot water safety valve (DIN 1988).

Operation

Change the back pressure, see Startup.

Backwashing must be carried out once per month in order to prevent the settling of impurities on the filter fabric (in case of severe pollution possibly more often).

Before backwashing, provide a collecting basin, if the flushing water connection is not connected to the sewage system.

Backwashing

Turn rotary button **(5)** anticlockwise, until water flows audibly and then close again. Check the filter for leaks.

The plastic parts may be cleaned only with a soft, clamp cloth. Solvents or detergents must not be used.

Replacing the valve insert

HWS only

Close shut-off valves before and after the domestic water station and relieve the pressure at both sides. Loosen the locking screw (9) and turn the rotary button (10) in an anticlockwise direction up to the stop. Screw off the spring hood (7) with a ring spanner. Remove the valve insert (11) and the sliding ring (12).

Coat the O-rings of the new valve insert with silicone grease and insert the valve insert in the body, at the same time ensuring the correct installation of the O-rings. Insert the sliding ring and screw on the locking screw. Adjust the pressure reducing valve, as described under Startup.Maintenance

All technical equipment requires regular maintenance. The maintenance must be carried out by expert technical staff who also replaces the parts subject to wear and tear. We therefore recommend closing a maintenance contract.

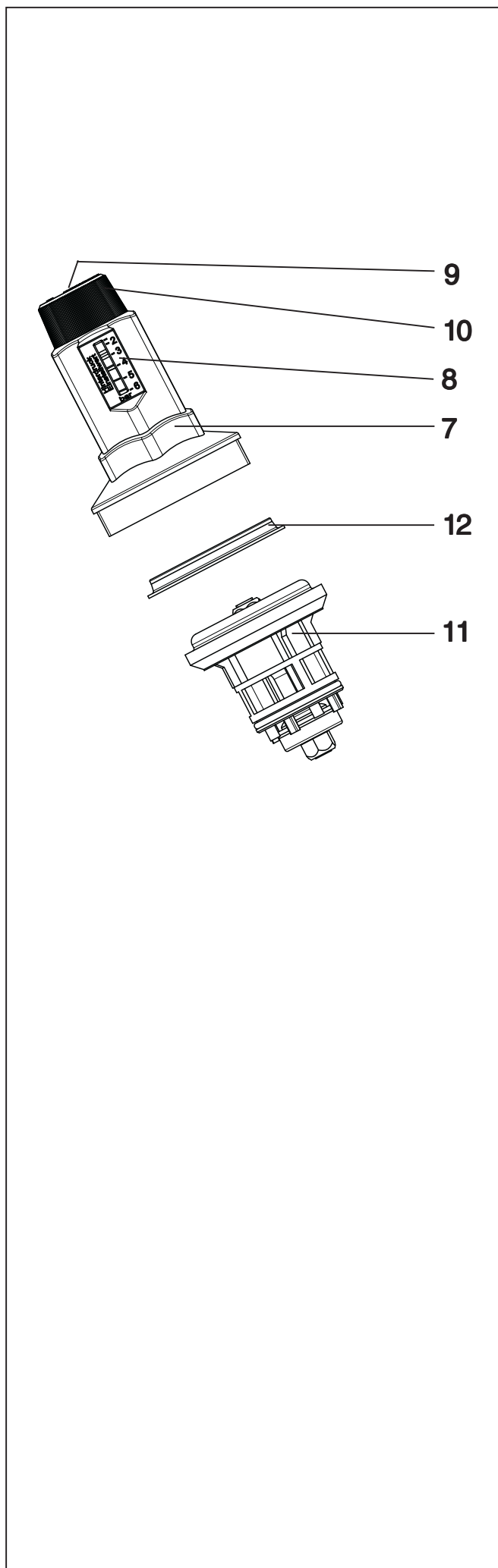
Maintenance must be carried out once a year, or twice a year for communal installations. It is to be carried out by the installer or manufacturer.

Warranty

In the event of malfunction during the warranty period please contact our Customer Service and state the filter type and the production number (see Specifications or rating plate).

Any warranty work may only be carried out by our Customer Service.

Warranty work to be carried out by an external specialist firm requires the express consent of our Customer Service Manager.



Trouble-shooting

GB

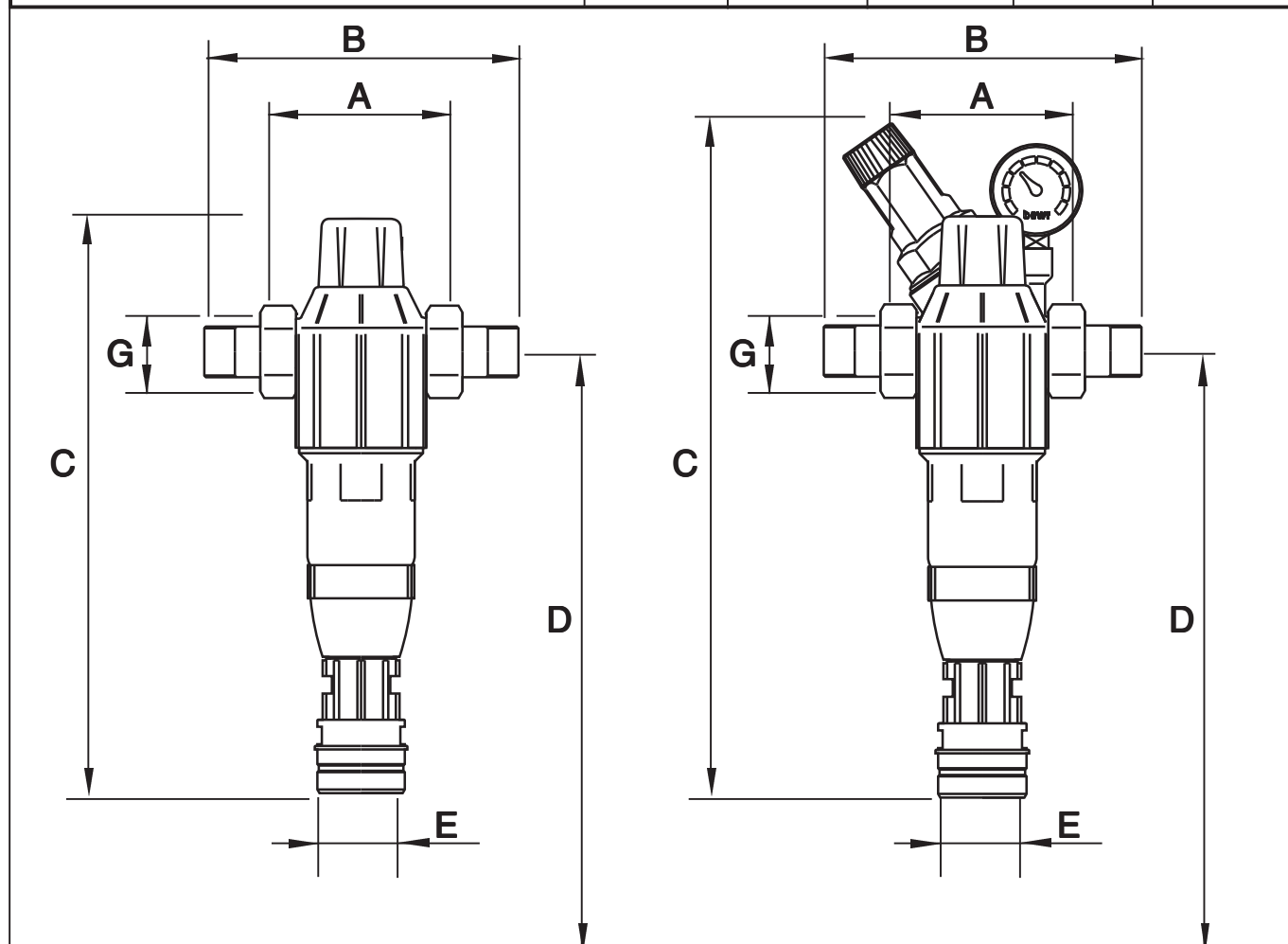
Fault	Cause	Solution
Water pressure in system has dropped considerably; Water pressure drops considerably when water is bled (by more than 35% of the static pressure)	Dirty filter element	Carry out backwash
Flushing water outlet cannot be closed	Backwash element does not reach final position due to coarse dirt particles	Fully open and close turning knob; repeat backwash several times
Water pressure rises above the setpoint.	Settling and/or wear of the sealing elements	Re-adjust back pressure (see Startup) If the pressure continues to rise the valve insert (11) must be replaced

If the fault cannot be rectified using these notes, please contact a specialist firm or our Customer Service.

Specifications

GB

BWT Bolero RF / HWS		Type	¾"	1"	1 ¼"	1 ½"	2"
Connection			module			4-hole	
Nominal connection width	DN		20	25	32	40	50
Flow rate at $\Delta p = 0,2$ bar	m ³ /h		3,0	3,5	4,0	10,5	11,0
Flow rate at $\Delta p = 0,5$ bar	m ³ /h		4,0	5,0	6,0	16,0	16,5
HWS: Output pressure after pressure reducer bar			2 - 6				
Lower/upper admission width		µm	90 / 110				
Nominal pressure (PN)		bar	16				
Water temperature		°C	5 - 30				
Ambient temperature max.		°C	5 - 40				
Overall length without fitting RF/HWS Arm	100		100	100/130	125	125	125
Overall length with fitting, RF/HWS	B	mm	184/184	184/184	198/228	240/295	260/260
Total height, RF/HWS	C	mm	330/350	330/350	330/360	460/550	460/550
Minimum distance pipe centre to floor	D	mm	350	350	350	670	670
Connection, diameter	E	mm	50	50	50	50	50
Swivel nut thread	G		G 1 ¼"	G 1 ¼"	G 1 ½"	G 2 ¼"	G 2 ¼"
Operating weight, approx.	kg		2,4 / 3,3	2,4 / 3,3	2,4 / 4,5	7 / 9,7	7,2 / 9,8
PNR(=production number) Bolero RF			7-810364	7-810365	7-810366	6-081084	6-081085
PNR(=production number) Bolero HWS			7-810369	7-810370	7-810371	6-086193	6-086194



Further information:

BWT Austria GmbH

Walter-Simmer-Straße 4
A-5310 Mondsee
Phone: +43/6232/50110
Fax: +43/6232/4058
E-Mail: office@bwt.at

BWT Wassertechnik GmbH

Industriestraße 7
D-69198 Schriesheim
Phone: +49/6203/730
Fax: +49/6203/73102
E-Mail: bwt@bwt.de

Cillichemie Italiana SRL

Via Plinio 59
I-20129 Milano
Phone: +39/02/2046343
Fax: +39/02/201058
E-Mail: info@cillichemie.com

BWT France SAS

103, Rue Charles Michels
F-93206 Saint Denis Cedex
Phone: +33/1/49224500
Fax: +33/1/49224545
E-Mail: bwt@bwt.fr

BWT Belgium N.V.

Leuvensesteenweg 633
B-1930 Zaventem
Phone: +32/2/7580310
Fax: +32/2/7580333
E-Mail: bwt@bwt.be

BWT Česká Republika s.r.o.

Lipová 196 - Cestlice
CZ-25101 Rícany
Phone: +42/272680300
Fax: +42/272680299
E-Mail: info@bwt.cz

BWT Polska Sp. z o.o.

ul. Polczyńska 116
PL-01-304 Warszawa
Phone: +48/22/6652609
Fax: +48/22/6649612
E-Mail: bwt@bwt.pl

BWT Hungária Kft

Keleti út. 7.
H-2040 Budaörs
Phone: +36/23/430480
Fax: +36/23/430482
E-Mail: bwtchrist@bwtchrist.hu

BWT AQUA AG

Hauptstraße 192
CH-4147 Aesch/BL
Phone: +41/61/7558899
Fax: +41/61/7558890
E-Mail: info@bwt-aqua.ch

BWT UK Ltd.

Coronation Road, BWT House
High Wycombe
Buckinghamshire, HP12, 3SU
Phone: +44/1494/838100
Fax: +44/1494/838101
E-Mail: info@bwt-uk.co.uk

BWT Nederland B.V.

Centraal Magazijn
Energieweg 9
NL-2382 NA Zoeterwoude
Phone: +31/717503666
Fax: +31/715897429
E-Mail: sales@bwt nederland.nl

HOH Water Technology A/S

Geminivej 24
DK-2670 Greve
Phone: +45/43/600500
Fax: +45/43/600900
E-Mail: hoh@hoh.dk

Cillit S.A.

C/Silici, 71 - 73
Poligono Industrial del Este
E-08940 Cornella de Llobregat
Phone: +34/93/440494
Fax: +34/93/4744730
E-Mail: cillit@cillit.com

OOO Russia BWT

Ul. Kasatkina 3A
RU-129301 Moscow
Russian Federation
Phone: +7/4956866264
Fax: +7/4956867465
E-Mail: info@bwt.ru