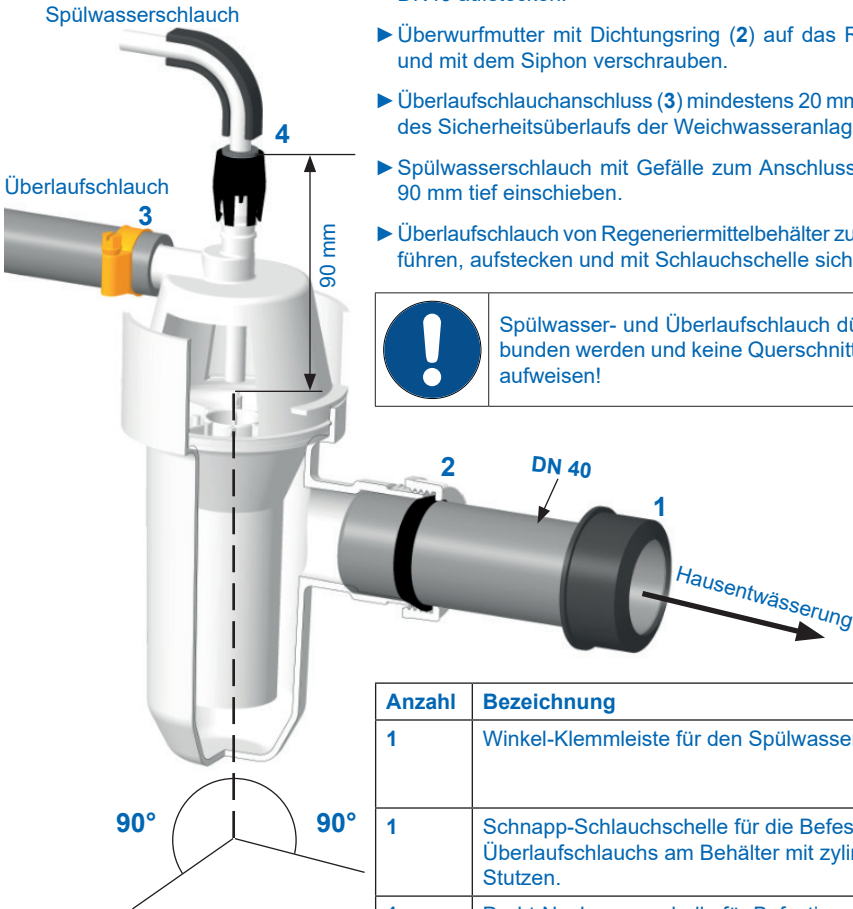


# BWT Installations-Set

## für Weichwasseranlagen Bestell-Nr. 11794

Das Installations-Set entspricht den Anforderungen der Norm EN 1717.

- ▶ Bei Bedarf Gummimanschette (1) wie abgebildet auf das Rohr DN40 aufstecken.
- ▶ Überwurfmutter mit Dichtungsring (2) auf das Rohr aufstecken und mit dem Siphon verschrauben.
- ▶ Überlaufschlauchanschluss (3) mindestens 20 mm unter der Höhe des Sicherheitsüberlaufs der Weichwasseranlage positionieren.
- ▶ Spülwasserschlauch mit Gefälle zum Anschluss (4) führen und 90 mm tief einschieben.
- ▶ Überlaufschlauch von Regeneriermittelbehälter zum Anschluss (1) führen, aufstecken und mit Schlauchschelle sichern.



Spülwasser- und Überlaufschlauch dürfen nicht verbunden werden und keine Querschnittsverengungen aufweisen!

Anzahl	Bezeichnung
1	Winkel-Klemmleiste für den Spülwasserschlauch
1	Schnapp-Schlauchschelle für die Befestigung des Überlaufschlauchs am Behälter mit zylindrischem Stutzen.
1	Draht-Nachspannschelle für Befestigung des Überlaufschlauchs am Behälter mit konischem Stutzen.
4	Flachdichtungen für Wellrohrschläuche

