
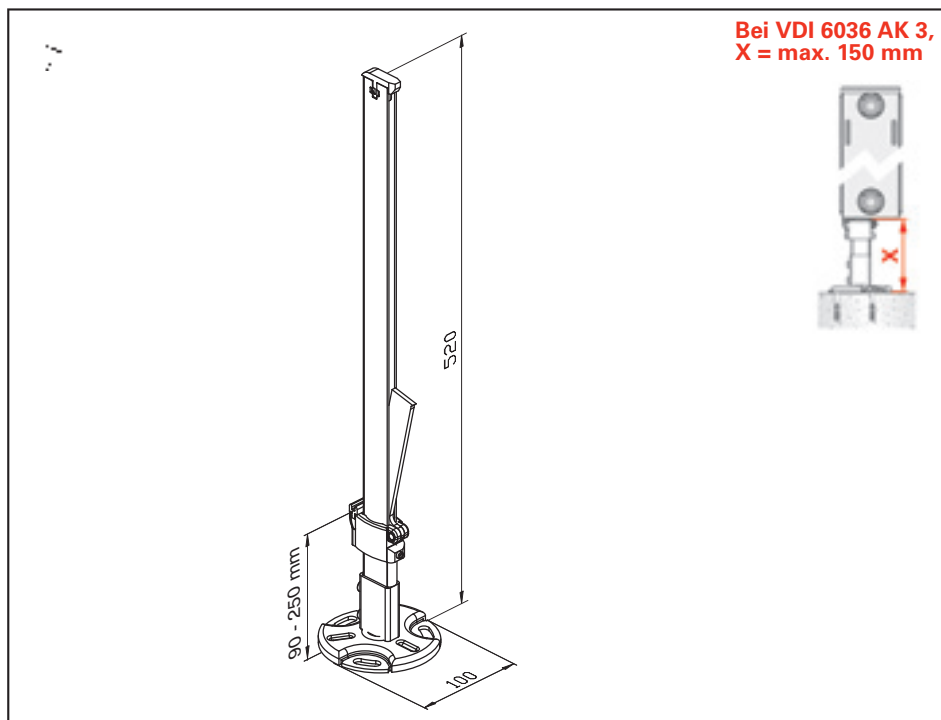



Super Standfix - Sonderausführungen

 **VDI 6036**
(siehe auch Seite 267 - 268)

für besondere Bodenaufbauten (Rohfußboden), ermöglicht Anforderungsklasse 3 nach VDI 6036 bei max. zul. Maß X (siehe Skizze) 150 mm.



Bestellnummer	Typenbezeichnung	empf. max. Belastung pro Konsole			Preis/100 Stück
		F1 [N]	F2 [N]		
10-870-520	SSPK-N	1800	250	10	